

Редукторы серии Q

Четверть-оборотные редукторы серии Q отличаются надежностью, компактностью и качественным порошковым покрытием. Корпус и основные компоненты выполнены из серого чугуна.

Применение

Серия Q подходит для всех основных видов производств:

- для химической промышленности;
- для энергетики;
- для систем тепло-, водоснабжения;
- для систем вентиляции и кондиционирования и т. д.

Серия Q применяется для всего диапазона запорной арматуры.

Описание

- 13 моделей.
- Корпус: серый чугун GG25(1).
- Червячное колесо: высокопрочный чугун GGG40.
- Входной вал: нержавеющая сталь AISI 303.
- Крепеж: нержавеющая сталь AISI 316.
- Аксиальные игольчатые подшипники с тефлоновым покрытием.
- Уплотнение: NBR-70°.
- Герметичный визуальный индикатор положения.
- Качественное порошковое покрытие (60 мкм)⁽²⁾.
- Высокотемпературная смазка (до +120 °С).
- Присоединительные муфты взаимозаменяемы с муфтами редукторов серии X.

Технические данные

- Передаточное отношение: 40:1–1280:1.
- Крутящий момент: 200–70000 Нм.
- Угол поворота: 90° ± 5° в оба положения.
- Класс защиты: IP68.
- Рабочий диапазон температур: от –25...+110 °С⁽³⁾.

Технические характеристики

Тип	Передаточное отношение	Момент, (Нм)		Передаточное число ± 10 %*	Масса, (кг)**
		выходной	входной		
Q-200-S	40:1	200	16,8	11,9	2
Q-400-S	44:1	400	31,25	12,8	3,87
Q-800-S	40:1	800	60	13,3	7,68
Q-1500-S	42:1	1500	122,95	12,2	13,5
Q-2000-S	48:1	2000	131	15,3	16,3
Q-4000-S	72:1	4000	185	21,6	31,5
Q-6500-S	216:1	6500	95	68,4	37,5
Q-12000-S	267:1	12000	168,48	71	56,7
Q-16000-S	648:1	16000	120	133,3	62,5
Q-24000-S	720:1	24000	140	171,5	192
Q-32000-S	960:1	32000	140	228,6	192
Q-50000-S	960:1	50000	150	333,3	352
Q-70000-S	1280:1	70000	185	378	352

* В зависимости от нагрузки на редукторе.

** Без учета массы штурвала и муфты.

- 1) по запросу изготавливается из высокопрочного чугуна GGG40.
- 2) толщина покрытия — по запросу (100 мкм, 200 мкм, 300 мкм).
- 3) другие варианты температурных исполнений — по запросу.

Опции

- Вертикальный индикатор положения с запорным механизмом либо блок механических концевых выключателей.
- Монтажный ISO-фланец F10 для редукторов Q-2000 и выше.
- Дополнительный многооборотный редуктор серии K (для редукторов с монтажным ISO-фланцем серии Q-...-M).
- Запорный механизм.



Компания оставляет за собой право вносить конструктивные изменения.

АДЛ — производство и поставки оборудования для инженерных систем

Тел.: +7 (495) 937-89-68, +7 (495) 221-63-78 Факс: +7 (495) 933-85-01/02

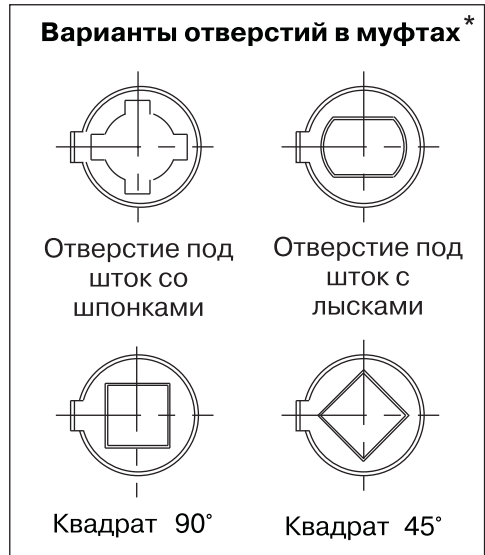
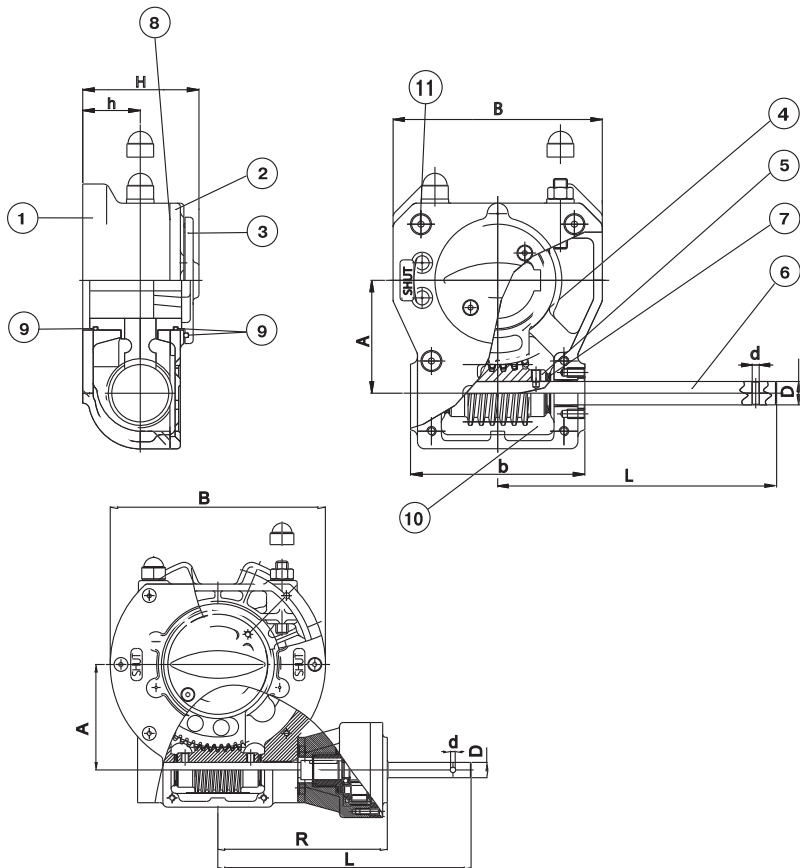
E-mail: info@adl.ru www.adl.ru Интернет-магазин: www.valve.ru

Спецификация

Поз.	Наименование	Материал	Стандарт
1	Корпус	Серый чугун	GG25
2	Крышка	Серый чугун	GG25
3	Визуальный индикатор положения	Серый чугун	GG25
4	Червячное колесо	Высокопрочный чугун	GGG40
5	Червяк	Углеродистая сталь	C45-K
6	Входной вал	Нержавеющая сталь	AISI 303
7	Аксиальные игольчатые подшипники		
8	Уплотнение	Нитрил/силикон	NBR-70°
9	Уплотнительное кольцо	Нитрил	NBR-70°
10	Смазка	Литиевая/кальциевая смазка	
11	Крепеж	Нержавеющая сталь	AISI 316

Габаритные и присоединительные размеры редукторов

Тип редуктора	Размеры, (мм)										ISO-фланец, (мм)			
	A	b	B	d	сxf	D	h	H	L	R				
Q-200-S	43,5	70	84	4	-	12	28,5	64	118	-	F05 / F07	-	-	-
Q-400-S	52,5	91	112	4	-	12	34	74,75	168	-	F07 / F10	-	-	-
Q-800-S	68,75	110	135	5	-	15	42,5	90,5	213	-	F10 / F12	-	-	-
Q-1500-S	84	129	156	6	-	20	45	97	214	-	F10	F12	F14	-
Q-2000-S	96,5	150	180	6	-	20	50	100	226	-	F12	F14	F16	-
Q-4000-S	137,5	210	282	6	-	20	54,5	128	300	-	F16 / F25	-	-	-
Q-6500-S	137,5	210	282	6	-	20	54,5	128	332	222	F16 / F25	-	-	-
Q-12000-S	180	272	376	6	-	20	63,5	135	363	253	F25 / F30	-	-	-
Q-16000-S	180	272	376	8	-	25	63,5	135	428	351	F25 / F30	-	-	-
Q-24000-S	252,5	350	510	8	-	25	85	188,5	442	365	F25	F30	F35	F40
Q-32000-S	252,5	350	510	8	-	25	85	188,5	442	365	F25	F30	F35	F40
Q-50000-S	291,5	516	612	-	8x7	25	138	262,5	612	502	F40	F48	-	-
Q-70000-S	291,5	516	612	-	8x7	25	138	262,5	612	502	F40	F48	-	-



* другие варианты — по запросу.

