

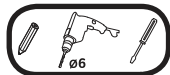
**damixa™**

JUPITER



## Указания по монтажу

Выполняйте монтаж с помощью квалифицированных специалистов. Для монтажа вам понадобится: карандаш, рулетка-линейка, отвертка, шестигранник, дрель, сверла по бетону 6 мм, сверла по кафельной плитке 6 мм.



## Указания по уходу

При регулярной чистке поверхностей рекомендуется применять нейтральные жидкие моющие средства: мыльные растворы и многие посудомоечные средства.

- Чистящее средство необходимо нанести на губку или ткань, после чего осуществлять чистку изделия.
- Не рекомендуется использовать абразивные моющие средства.



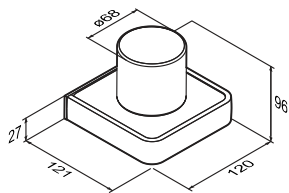
### ВНИМАНИЕ!

Хромированное покрытие не выдерживает:

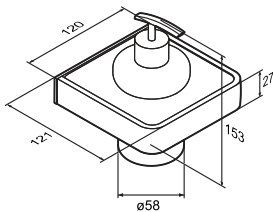
- Муравьиную кислоту;
- Хлорные соединения;
- Уксусную кислоту;
- Соляную кислоту;
- Фосфорную кислоту;
- Различные средства, содержащие хлор, кислотные и щелочные моющие средства;
- Моющие средства, содержащие спирт;
- Царапины острыми предметами.

Образование мыльного и известкового налета можно избежать!

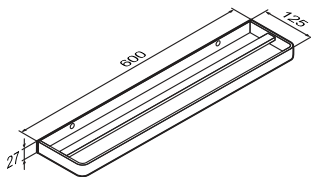
Достаточно ополаскивать изделие чистой водой и насухо вытирать тканью после каждого использования.



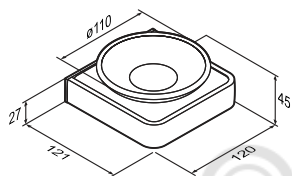
DA7734300



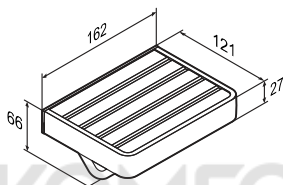
DA7736900



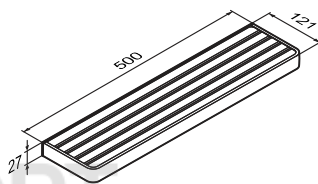
DA77336400



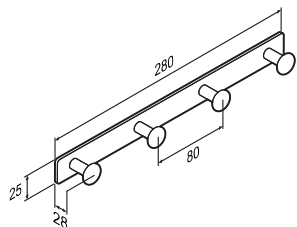
DA7734200



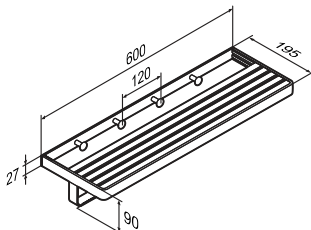
DA77341500



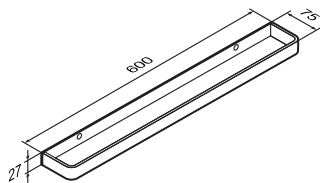
DA7737600



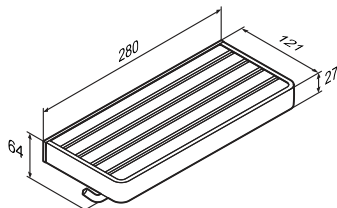
DA7735900



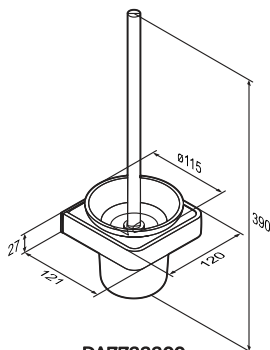
DA7737700



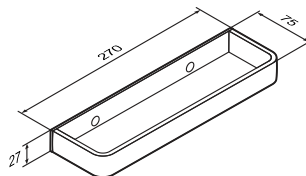
DA77346400



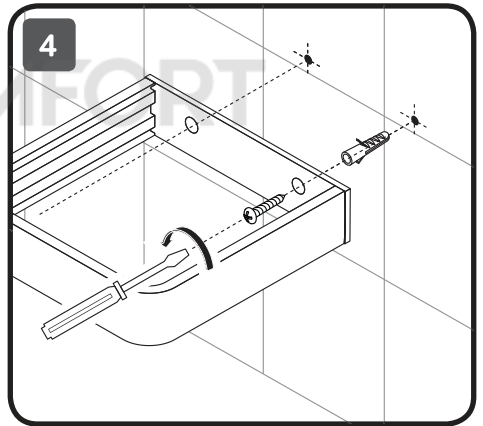
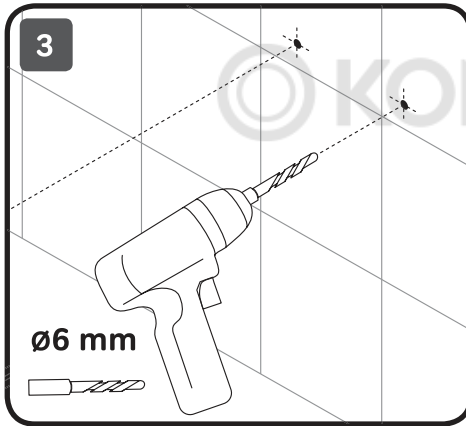
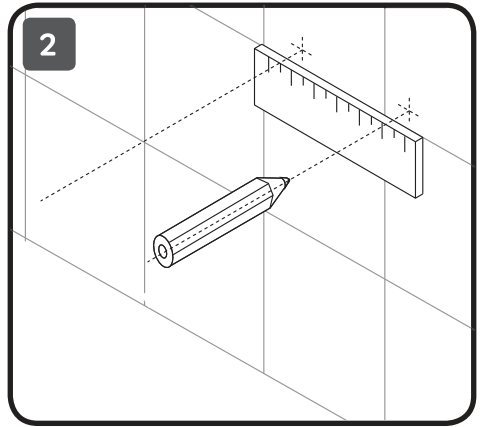
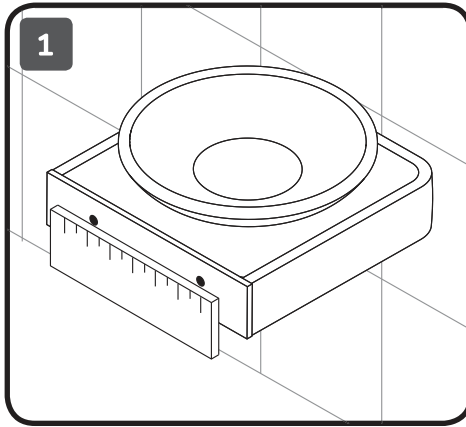
DA77341900



DA7733300



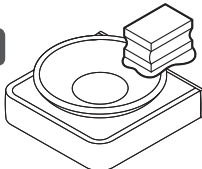
DA7734400



ВНИМАНИЕ!

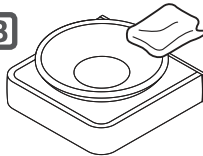
✓

A



H<sub>2</sub>O

B



H<sub>2</sub>O

✗

