

ПАСПОРТ

Коллекторы, Тип FHF, Модификация FHF-R

Код материала: 088U0546R



Дата редакции: 17.02.2023



1. Сведения об изделии

1.1. Наименование и тип

Коллекторы типа FHF.

1.2. Изготовитель

АО «Ридан», 603014, Российская Федерация, г. Нижний Новгород, ул. Коминтерна, д. 16.

Адреса мест осуществления деятельности по изготовлению продукции:

Вэнлинг Сити, Чжукенг, Индастриал-Зон, Ченгна, Китай.

1.3. Продавец

ООО «Ридан», 143581, Российская Федерация, Московская область, город Истра, деревня Лешково, д. 217, тел. +7 (495) 792-57-57.

1.4. Дата изготовления

Дата изготовления указана на корпусе коллектора в формате: нн/гг, где нн порядковый номер недели изготовления, гг это последние 2 цифры года изготовления.

2. Назначение изделия

Коллекторы распределительные для систем водяного отопления и теплого водяного пола используются для распределения теплоносителя в системе отопления. Не предназначены для контакта с питьевой водой в системах хозяйственно-питьевого водоснабжения. Распределительный коллектор состоит из подающей и обратной гребенок.

3. Технические характеристики

Максимальное рабочее давление PN, бар	10
Испытательное давление, бар	16
Максимальная рабочая температура, °C	90
Максимальный перепад давлений, бар	0,6
Количество подключаемых контуров	6

4. Комплектность

В комплект поставки входит:

- комплект коллекторов для подающего и обратного трубопровода;
- упаковочная коробка;
- инструкция;
- паспорт (предоставляется по запросу в электронном виде)

5. Утилизация

Утилизация изделия производится в соответствии с установленным на предприятии порядком (переплавка, захоронение, перепродажа), составленным в соответствии с Законами РФ № 96-ФЗ «Об охране атмосферного воздуха», № 89-ФЗ «Об отходах производства и потребления», № 52-ФЗ «О санитарно-эпидемиологическом благополучии населения», а также другими российскими и региональными нормами, актами, правилами, распоряжениями и пр., принятыми во исполнение указанных законов.

6. Приемка и испытания

Подающая и обратная гребенки оснащены запорными вставками, которые позволяют осуществить полное перекрытие каждого отвода.

Коллекторы распределительные для систем водяного отопления и теплого водяного пола состоят из двух гребенок, каждая из которых имеет от 2 до 12 выходов.

Коллекторы опционально оснащаются переходниками для соединения нескольких гребенок каскадом.

Коллекторы могут быть укомплектованы шаровыми кранами для отключения от системы отопления, а также опционально оснащаются автоматическими или ручными воздушными клапанами, устанавливаемыми в конце коллектора.

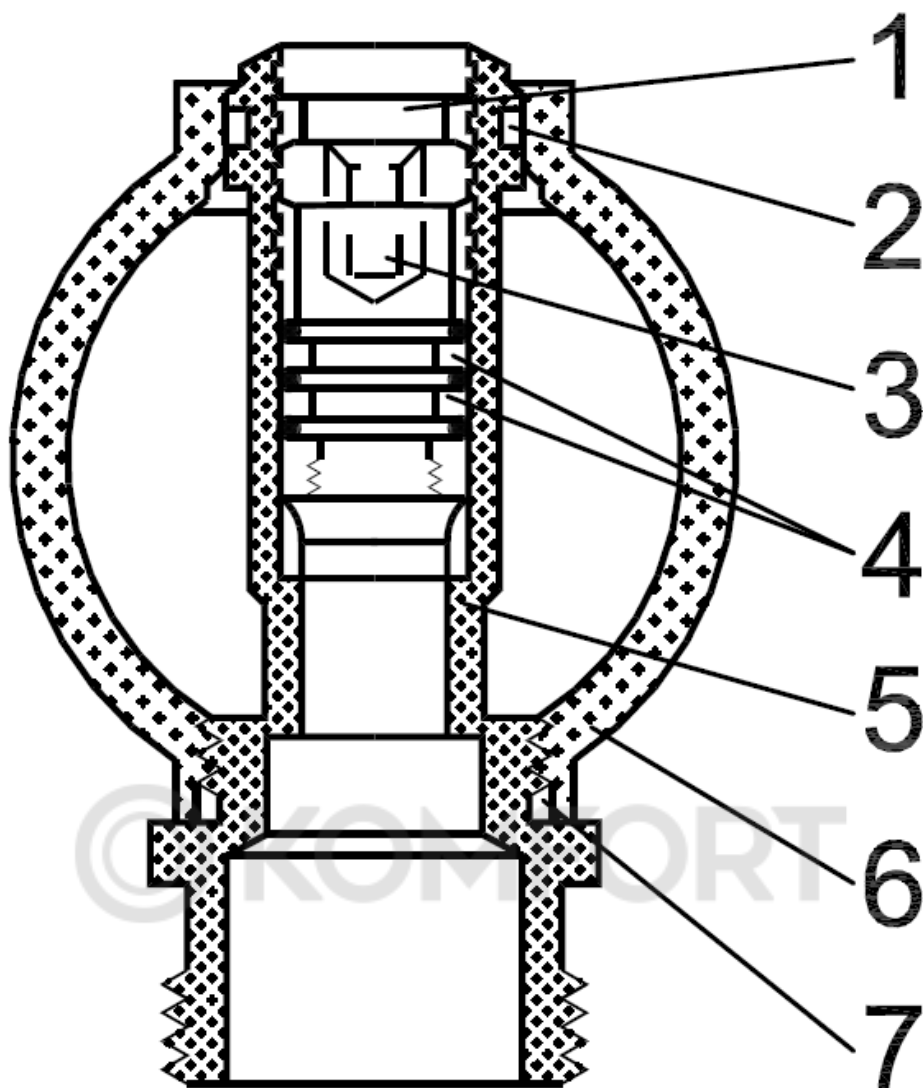


Рис. 2. Устройство гребенки

1. Стопорная шайба (Латунь, CuZn39Pb3)
2. Прокладка (EPDM)
3. Шток клапана (Латунь, CuZn39Pb3)
4. Прокладка (EPDM)
5. Трубка клапана (Латунь, CuZn39Pb3)
6. Корпус подающего коллектора (Латунь, CuZn39Pb3)
7. Прокладка (EPDM)

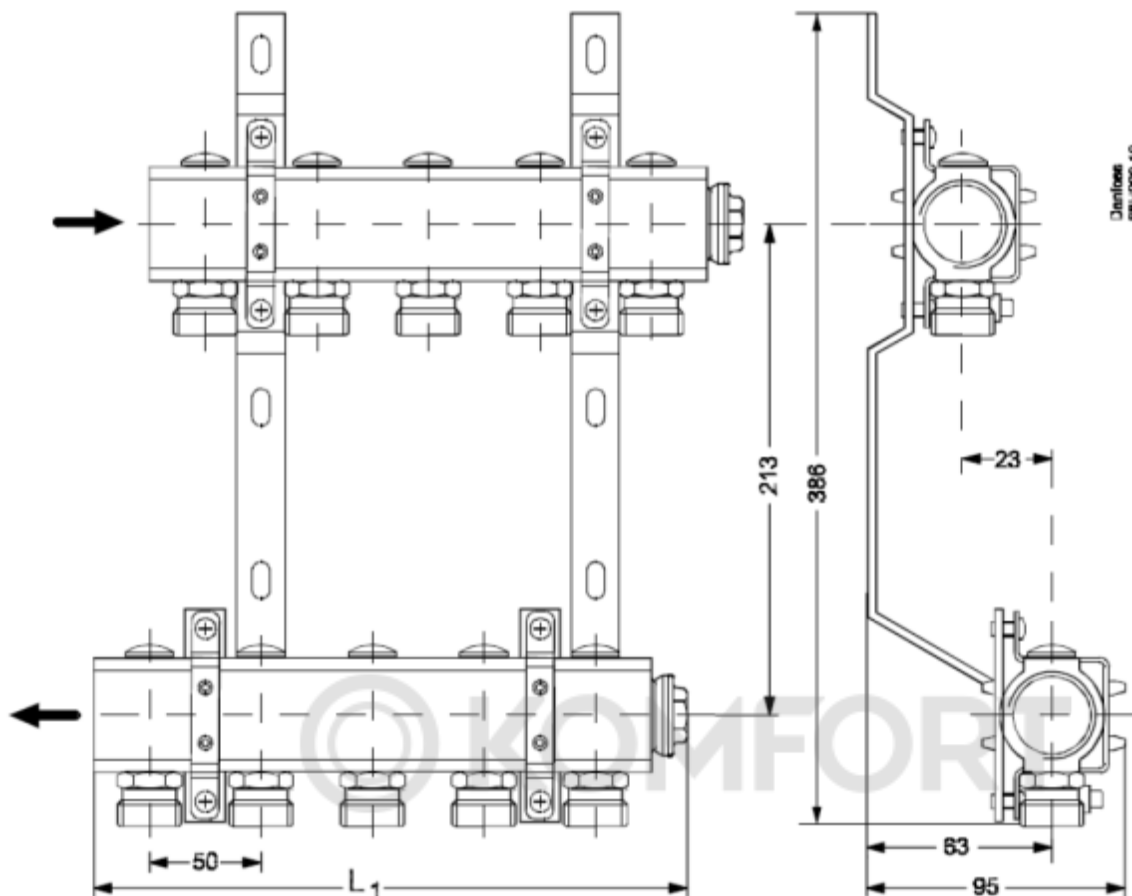
3.2. Маркировка и упаковка

Наклейка на упаковочной коробке с указанием: кодового номера, названия комплекта.

3.3. Технические характеристики

Максимальное рабочее давление PN, бар	10
Испытательное давление, бар	16
Максимальная рабочая температура, °C	90
Максимальный перепад давлений, бар	0,6
Количество подключаемых контуров	6

Габаритные и установочные размеры



L1, мм										
2+2	3+3	4+4	5+5	6+6	7+7	8+8	9+9	10+10	11+11	12+12
111	161	211	261	311	361	411	461	511	561	611

7. Сертификация

Продукция не подлежит обязательному подтверждению соответствия в Евразийском экономическом союзе и Российской Федерации.

8. Гарантийные обязательства

Изготовитель/продавец гарантирует соответствие коллекторов типа FHF техническим требованиям при соблюдении потребителем условий транспортировки, хранения и эксплуатации.

Гарантийный срок эксплуатации и хранения коллекторов – 12 месяцев с даты продажи, указанной в транспортных документах, или 18 месяцев с даты производства.

Срок службы коллекторов типа FHF при соблюдении рабочих диапазонов согласно паспорту/инструкции по эксплуатации и проведении необходимых сервисных работ – 10 лет с даты продажи, указанной в транспортных документах.