

AM·PM

X-JOY

WMA-W94C-403-090MT



W94C-403-090BT  
W94C-403-090MT  
W94C-401-090BT  
W94C-401-090MT  
W94C-401-100BT  
W94C-401-100MT  
W94C-401A-090BT  
W94C-401A-090MT

ENG·RUS·DEU·UKR



## Installation instruction

### Attention!

- installation of item should be carried out only by qualified professional, following the instructions of this guidance;
- assembly is carried out by two persons;
- please, check for presence of all details after unpacking. Glass panels must be transported vertically;
- please, lean glass panels vertically against the wall during assembly of other parts;
- it is expressly prohibited to tap upon corners of glass panels



## Recommendations for use

### Attention!

It is required to remove protective film after carrying out of assembly operations.



## Product maintenance

### Attention!

- for correct operation of the system it is required to install purification filters at feed pipelines with degree of purification of 100-300 micron.
- for the avoidance of damage of the surface of the product it is not allowed to use water of temperature more than 60 degrees C.
- use only mild detergents and soap for cleaning of the item.
- do not use corrosive washing agents or abrasive pastes for cleaning of the item.
- acute contaminations on the surface is recommended to treat with diluted vinegar and wash off with the water.
- shallow scratches (for acrylic parts of the item) can be removed with fine grid sandpaper (grade 2000)

### Attention!

Assembly is carried out by two persons. Manufacturer has a right to introduce change of component parts that has no effect on appearance and functionality of product.

All parameters indicated in this instruction have formal meaning. Manufacturer reserves the right for technical changes.

### Attention!

After assembly sealant must be given some time to harden. It is forbidden to use item within 24 hours after completion of installation.



## Указания по монтажу

### Внимание!

- установка изделия должна производиться только квалифицированным персоналом, следуя инструкциям данного руководства;
- сборка осуществляется силами двух человек;
- после распаковки проверьте наличие всех деталей. Стеклопанные панели должны транспортироваться вертикально;
- после распаковки стеклянные панели прислоняйте вертикально к стене на время сборки остальных частей.
- категорически запрещается стучать по углам стеклянных панелей.



## Требования по монтажу ванн

### Внимание!

После проведения монтажных работ необходимо удалить защитную пленку.



## Уход за продуктом

### Внимание:

- для правильного функционирования системы необходима установка фильтров очистки на подводящих трубопроводах со степенью очистки 100-300 мк;
- во избежание повреждения поверхности изделия не допускается использование воды температурой более 60°C;
- используйте для очистки изделия мягкие моющие средства или мыло.
- не используйте для очистки изделия агрессивные моющие средства или абразивные пасты;
- сильные загрязнения на поверхности рекомендуется обработать разбавленным уксусом и затем смыть водой;
- неглубокие царапины (для акриловых составляющих изделия) могут быть удалены мелкозернистой наждачной бумагой (зернистость 2000).

### Внимание!

Рекомендуется сборка силами двух специалистов.

Производитель имеет право на изменение комплектации, не влияющее на внешний вид и функционал продукта. Все параметры, указанные в данной инструкции, имеют формальное значение. Производитель оставляет за собой право на технические изменения.

### Внимание!

После сборки требуется дать время застывания герметика. Запрещается использование изделия в течении 24 часов после завершения монтажных работ.



## Montageanweisungen

### Achtung!

- installations-und Montagearbeiten sollten nur von einem Facharbeiter durchgeführt werden;
- die Montage sollte mit 2 Personen durchgeführt werden;
- prüfen Sie nach dem Auspacken das Vorhandensein aller nachfolgend aufgelisteten Teile;
- nach dem Auspacken sollten die Glasscheiben immer gerade auf einen weichen Untergrund gestellt werden;
- es ist streng verboten, an die Glasscheiben-Ecken zu klopfen.



## Recommendations for use

### Achtung!

Nach Beendigung der Montagearbeiten wird die Schutzfolie entfernt.



## Produktpflege

### Achtung!

- für das korrekte Funktionieren des Systems, sind Reinigungsfilter mit 100-300 Mikron an den Ansaugröhren erforderlich;
- um Oberflächenschäden zu vermeiden, sollte die Warmwassertemperatur 60°C nicht überschreiten;
- für die Pflege des Produktes verwenden Sie am besten ein mildes Reinigungsmittel;
- bitte keine aggressiven oder scheuernden Mittel verwenden.
- zum Entfernen starker Verschmutzungen, sollten Sie nur verdünntest Essigwasser verwenden. Anschließend klar abspülen und trocknen;
- leichte Kratzer aus Acrylglas können mit dem Wasserschleifpapier (Körnung 2000) entfernt werden.

### Achtung!

Die Montage sollte mit 2 Personen durchgeführt werden.

Der Hersteller behält sich das Recht vor, die technischen Daten und Ausstattungen seiner Produkte ohne vorherige Ankündigung zu ändern. Alle in dieser Gebrauchsanweisung aufgeführten Angaben haben eine formale Bedeutung.

### Achtung!

Nach der Montage, Installation und Abdichten des Produktes mit dem Sanitärsilikon, sollten Sie das Silikon mindestens 24 Stunden trocknen lassen und jeden Wasserkontakt vermeiden.



## Вказівки щодо монтажу

### Увага!

- установка виробу повинна виконуватися лише кваліфікованим персоналом, слідуючи даним інструкціям;
- складання здійснюється силами двох фахівців;
- після розпакування перевірте наявність всіх деталей. Скляні панелі повинні транспортуватися вертикально;
- після розпакування притуліть скляні панелі вертикально до стіни на час складання інших частин;
- категорично забороняється стукати по кутах скляних панелей.



## Вимоги по монтажу ванн

### Увага!

Після проведення монтажних робіт необхідно видалити захисну плівку.



## Догляд за продуктом

### Увага:

- для правильного функціонування системи необхідна установка фільтрів очищення на підвідних трубопроводах зі ступенем очищення 100- 300 мк;
- щоб уникнути пошкодження поверхні виробу не допускається використання води температурою понад 60°C;
- використовуйте для очищення виробу м'які миючі засоби або мило;
- не використовуйте для очищення виробу агресивні миючі засоби або абразивні пасти;
- сильні забруднення на поверхні рекомендується обробити розведеним оцтом і потім змити водою;
- неглибокі подряпини (для акрилових складових виробів) можуть бути видалені дрібнозернистим наждачним папером (зернистість 2000).

Збірка і установка повинна проводитися тільки кваліфікованим персоналом, слідуючи даним інструкціям.

### Увага!

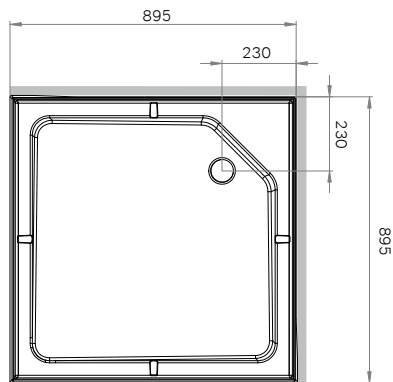
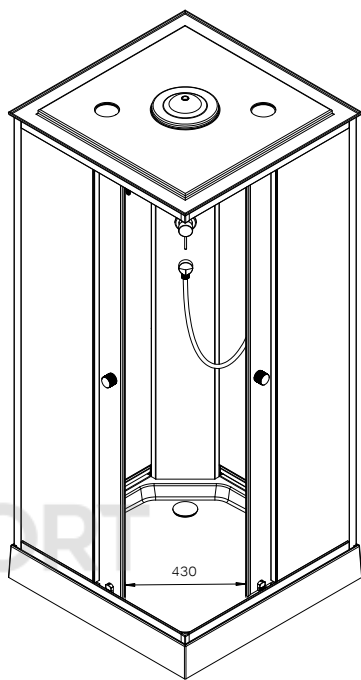
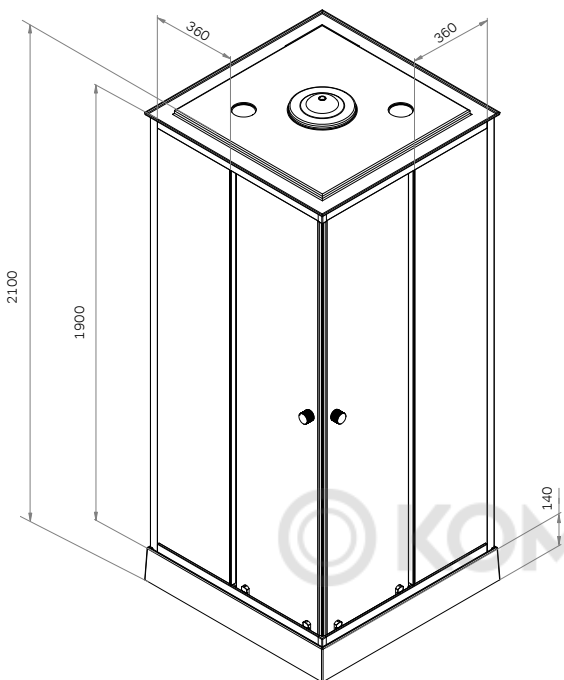
Рекомендується збірка силами двох фахівців.

Виробник має право на зміну комплектації, яке не впливає на зовнішній вигляд і функціонал продукту. Всі параметри, зазначені в даній інструкції, мають формальне значення. Виробник залишає за собою право на технічні зміни.

### Увага!

Після збірки потрібно дати час для затвердіння герметика. Забороняється використання виробу протягом 24 годин після завершення монтажних робіт.

AM-PM

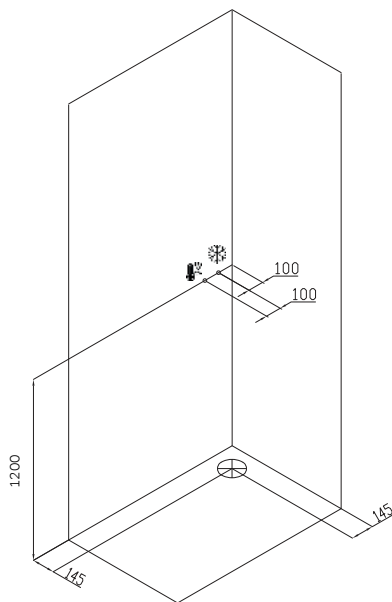


**X-JOY**

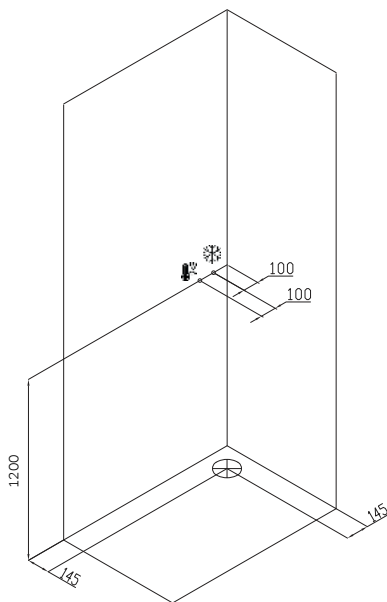
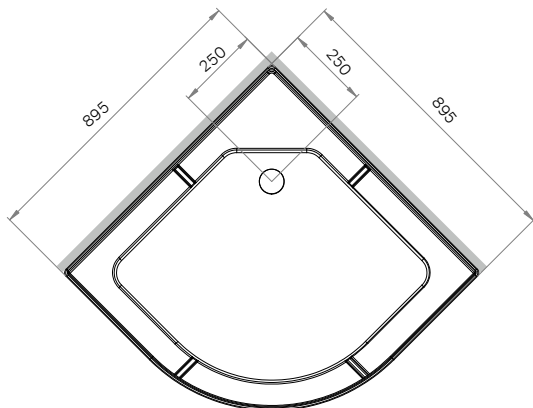
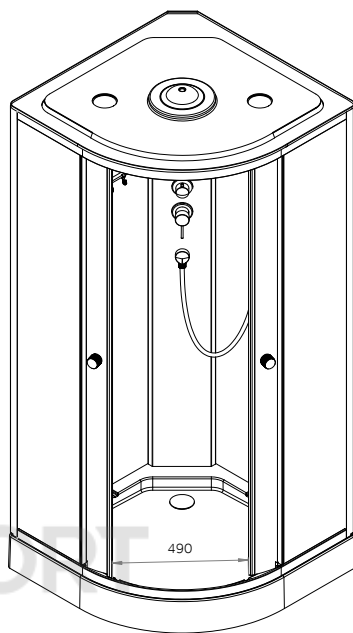
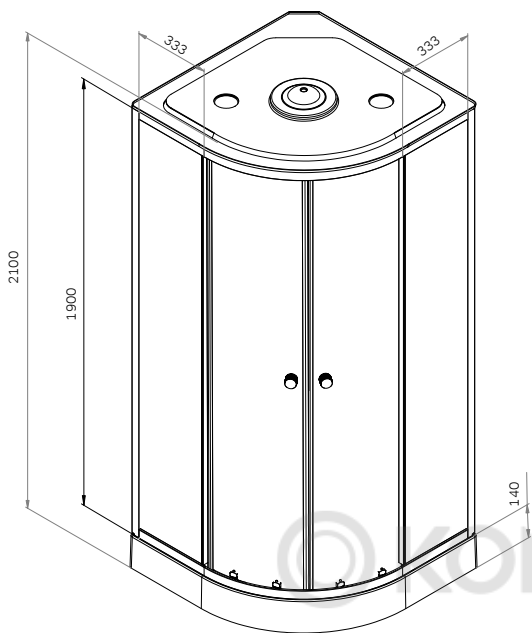
**W94C-403-090MT**

**W94C-403-090BT**

**ENG** Shower cabin  
**RUS** Душевая кабина  
**DEU** Duschkabine  
**UKR** Душова кабіна



AM-PM



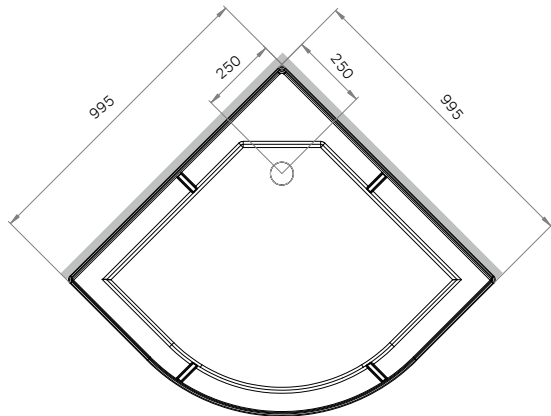
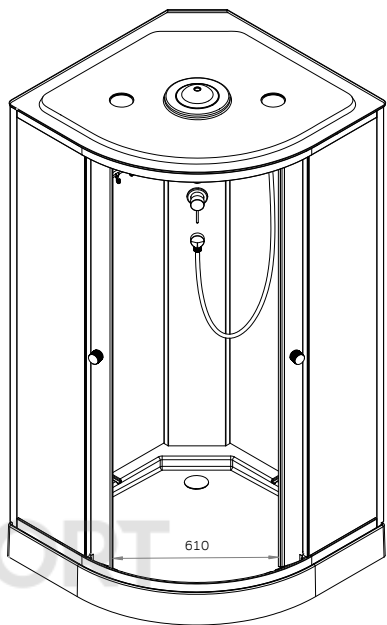
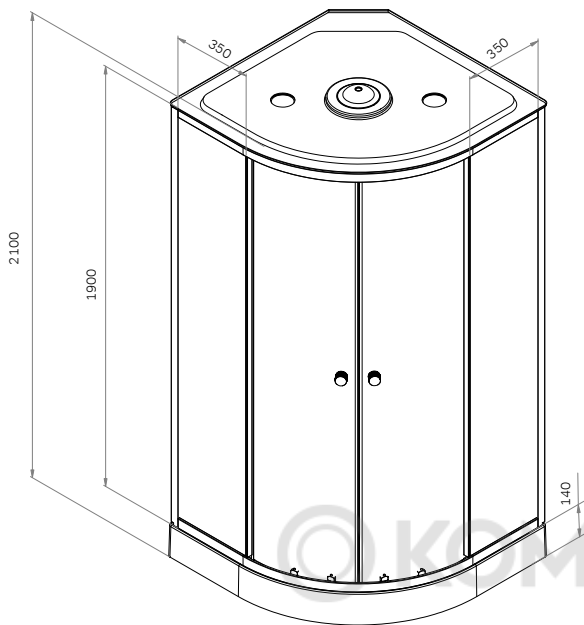
**X-JOY**

**W94C-401-090MT**

**W94C-401-090BT**

**ENG** Shower cabin  
**RUS** Душевая кабина  
**DEU** Duschkabine  
**UKR** Душова кабіна

AM-PM

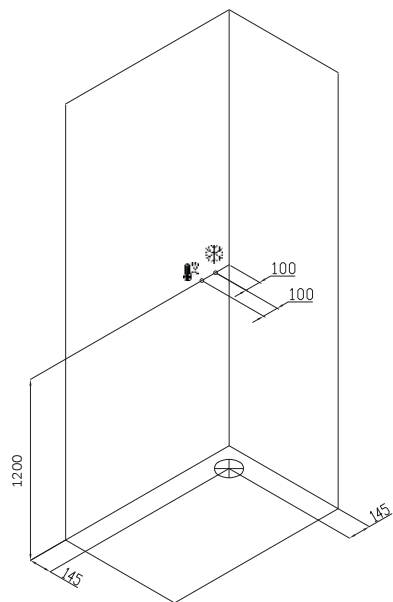


**X-JOY**

**W94C-401-100MT**

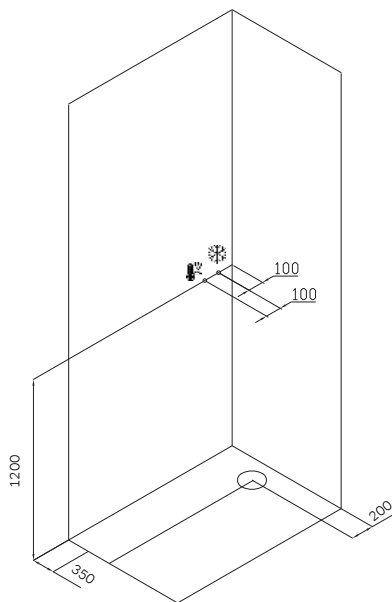
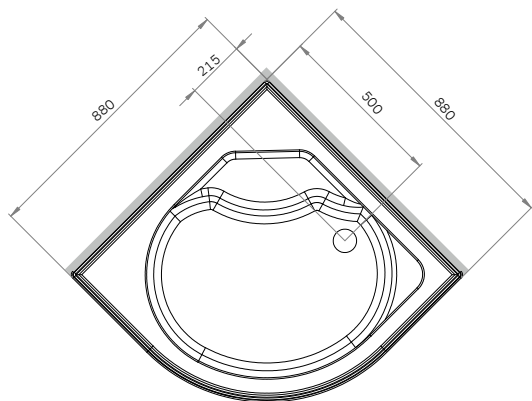
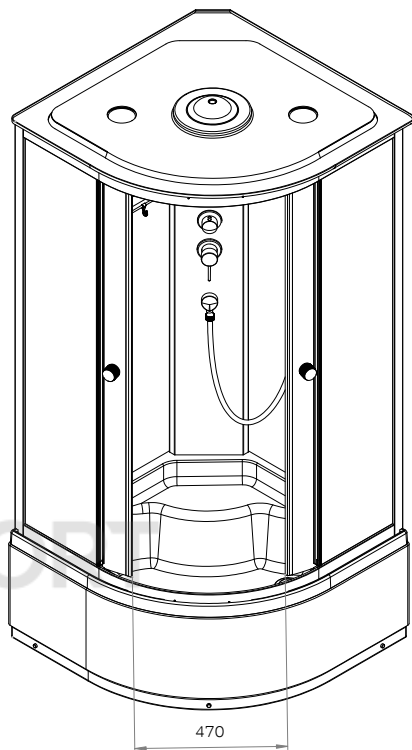
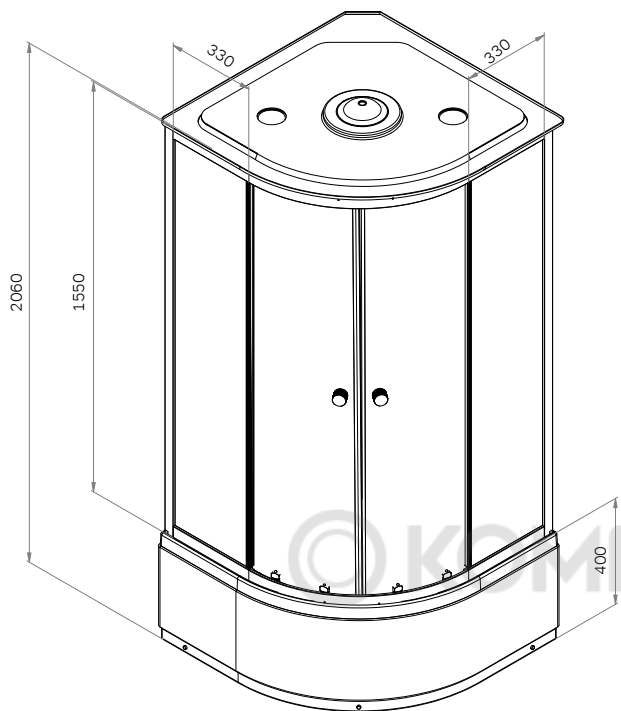
**W94C-401-100BT**

**ENG** Shower cabin  
**RUS** Душевая кабина  
**DEU** Duschkabine  
**UKR** Душова кабіна





AM-PM

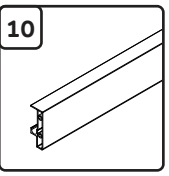
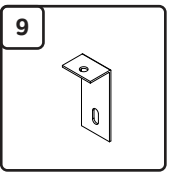
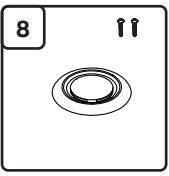
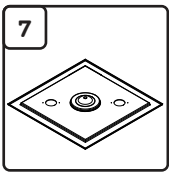
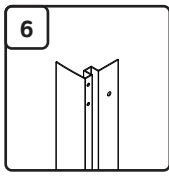
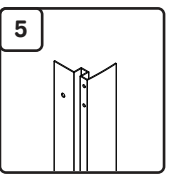
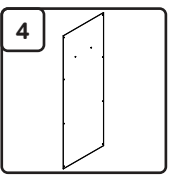
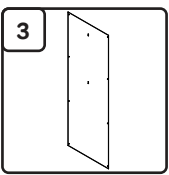
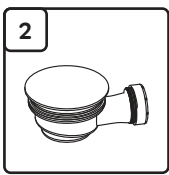
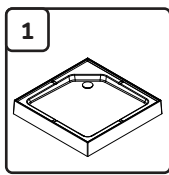
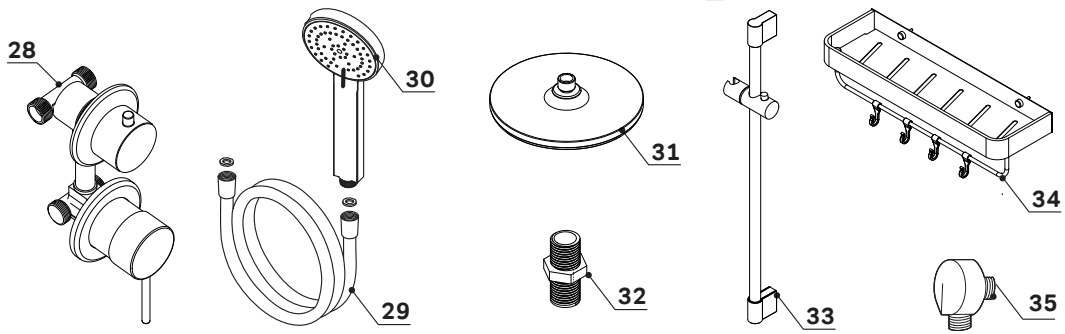
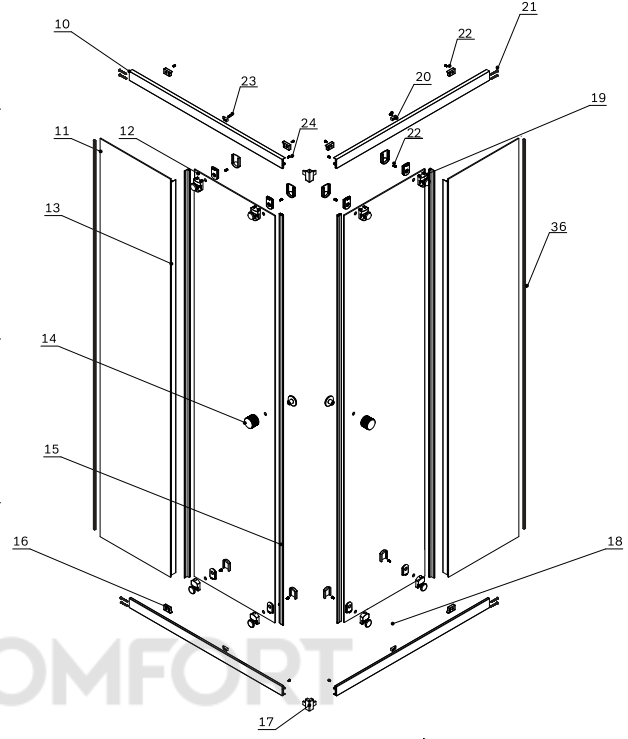
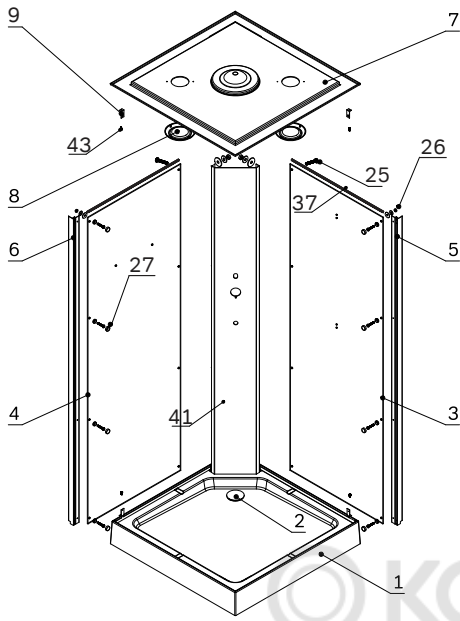


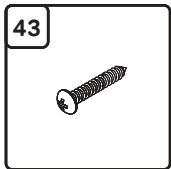
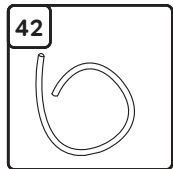
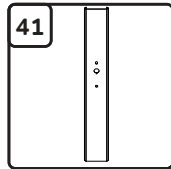
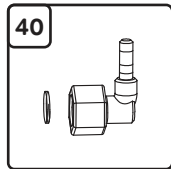
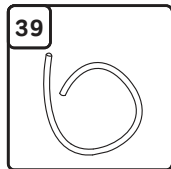
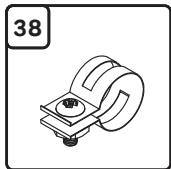
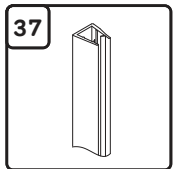
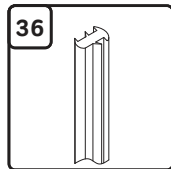
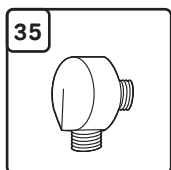
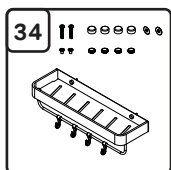
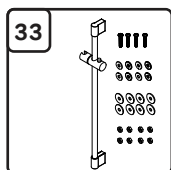
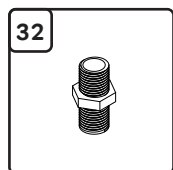
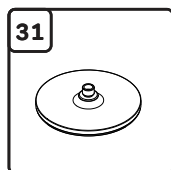
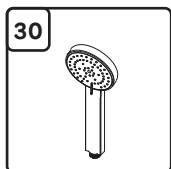
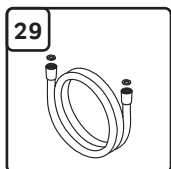
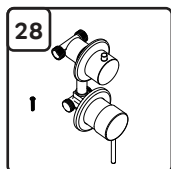
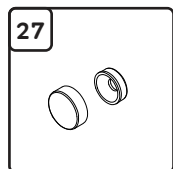
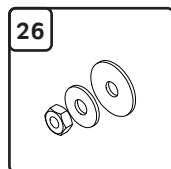
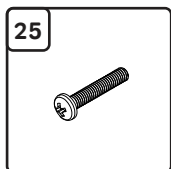
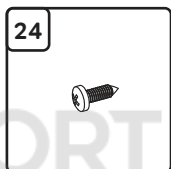
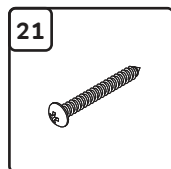
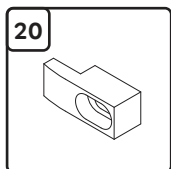
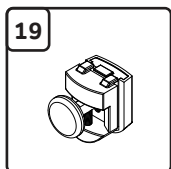
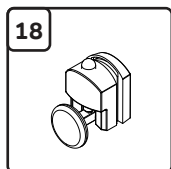
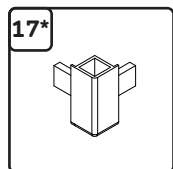
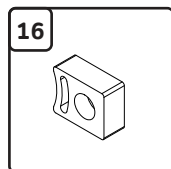
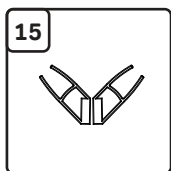
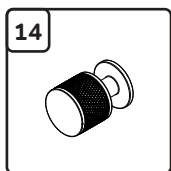
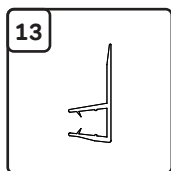
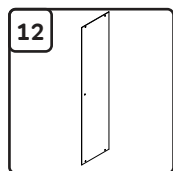
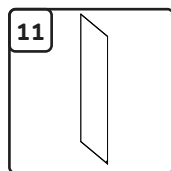
**X-JOY**

**W94C-401A-090MT**

**W94C-401A-090BT**

**ENG** Shower cabin  
**RUS** Душевая кабина  
**DEU** Duschkabine  
**UKR** Душова кабіна





## Shower cabin con igation / Комплектация кабины



<b>1</b>	shower tray	поддон	x1
<b>2</b>	syphon	сифон	x1
<b>3</b>	glass wall with shower bar mounting holes	стеклянная стенка с отв. для душевого гарнитура	x1
<b>4</b>	glass wall with shelf mounting holes	стеклянная стенка с отв. для полки	x1
<b>5</b>	vertical profile - left	вертикальный профиль левый	x1
<b>6</b>	vertical profile - right	вертикальный профиль правый	x1
<b>7</b>	roof	крыша	x1
<b>8</b>	ventilation grill with fixing	вентиляционная решетка с крепежом	x2
<b>9</b>	fixation bracket angled	кронштейн угловой	x4
<b>10</b>	horizontal profile	горизонтальный профиль	x2
<b>11</b>	fixed glass	фиксированное стекло	x2
<b>12</b>	door glass	стекло дверное	x2
<b>13</b>	F-strip sealant	F-образный уплотнитель	x4
<b>14</b>	door handle	ручка двери	x2
<b>15</b>	magnet sealant	магнитный уплотнитель	x2
<b>16</b>	door stopper	ограничитель двери	x8
<b>17*</b>	profile connector*	соединитель профиля	x2
<b>18</b>	bottom rollers	нижние ролики	x4
<b>19</b>	top rollers	верхние ролики	x4
<b>20</b>	glass plug	фиксатор стекла	x4
<b>21</b>	screw self-tapping M4x25	винт самонарезной M4x25	x8
<b>22</b>	screw self-tapping M4x12 with countersunk head	винт самонарезной M4x12 с потайной головкой	x8
<b>23</b>	screw self-tapping M4x10	винт самонарезной M4x10	x4
<b>24*</b>	screw self-tapping M4x8*	винт самонарезной M4x8	x4
<b>25</b>	screw M4x20	винт M4x20	x16
<b>26</b>	washers M4 (2 pcs) and nut M4 (1 pcs) kit	Комплект шайб M4 (2 шт) и гайки M4 (1 шт)	x16
<b>27</b>	screw cover	заглушки для винтов	x8
<b>28</b>	mixer with mounting screw	смеситель с установочным винтом	x1
<b>29</b>	hand shower hose	шланг душевой	x1
<b>30</b>	hand shower	ручной душ	x1
<b>31</b>	top shower	верхний душ	x1
<b>32</b>	top shower adapter	адаптер для подключения верхнего душа	x1
<b>33</b>	shower bar with fixing kit	душевой гарнитура с комплектом крепежа	x1
<b>34</b>	shelf with fixing kit	полка с комплектом крепежа	x1
<b>35</b>	hand shower pipe connector	коннектор подключения шланги ручного душа	x1
<b>36</b>	vertical profile sealant	уплотнитель вертикального профиля	x2
<b>37</b>	П-shape sealant	П-образный уплотнитель	x2
<b>38</b>	pipe clamp	хомут	x2
<b>39</b>	top shower connection hose long	шланг подключения верхнего душа длинный	x1

## Shower cabin configuration / Комплектация кабины 90x90



<b>40</b>	pipe connector	соединитель угловой	x2
<b>41</b>	central column	центральная колонна	x1
<b>42</b>	hand shower connection hose short	шланг подключения ручного душа короткий	x1
<b>43</b>	screw self-tapping M4x12 with semi-round head	винт самонарезной M4x12 с полукруглой головкой	x8

**ENG** Items 17 and 24 are applicable only for W94C-403-090MT//W94C-403-090BT

**RUS** Позиции 17 и 24 применимы только для артикулов W94C-403-090MT//W94C-403-090BT



Кабінаausstattung/ Комплектація кабіни



<b>1</b>	Untersatz	піддон	x1
<b>2</b>	Siphon	сифон	x1
<b>3</b>	Glaswand mit Löchern für Duschset	скляна стінка з отворами для душового гарнітуру	x1
<b>4</b>	Glaswand mit Löchern für Regale	скляна стінка з отворами для полиці	x1
<b>5</b>	Vertikalprofil links	вертикальний профіль лівий	x1
<b>6</b>	Vertikalprofil rechts	вертикальний профіль правий	x1
<b>7</b>	Dach	криша	x1
<b>8</b>	Lüftungsgitter mit Befestigungselementen	вентиляційні ґрати з кріпленням	x2
<b>9</b>	Eckwinkel	кронштейн кутовий	x4
<b>10</b>	horizontales Profil	горизонтальний профіль	x2
<b>11</b>	festes Glas	фіксоване скло	x2
<b>12</b>	Türglas	скло дверне	x2
<b>13</b>	F-förmige Dichtung	F-подібний ущільнювач	x4
<b>14</b>	Türgriff	ручка дверей	x2
<b>15</b>	Magnetchichtung	магнітний ущільнювач	x2
<b>16</b>	Türstopper	обмежувач дверей	x8
<b>17*</b>	Profilverbinder*	з'єднувач профілю	x2
<b>18</b>	untere Rollen	нижні ролики	x4
<b>19</b>	obere Rollen	верхні ролики	x4
<b>20</b>	Glasklemme	фіксатор скла	x4
<b>21</b>	selbstschneidende Schraube M4x25	гвинт самонарізний M4x25	x8
<b>22</b>	selbstschneidende Schraube M4x12 mit Senkkopf	гвинт самонарізний M4x12 з потайною головкою	x8
<b>23</b>	selbstschneidende Schraube M4x10	гвинт самонарізний M4x10	x4
<b>24*</b>	selbstschneidende Schraube M4x8*	гвинт самонарізний M4x8	x4
<b>25</b>	Schraube M4x20	гвинт M4x20	x16
<b>26</b>	Satz M4-Unterlegscheiben (2 St.) und M4-Muttern (1 St.)	Комплект шайб M4 (2 шт) та гайки M4 (1 шт)	x16
<b>27</b>	Schraubstopfen	заглушки для гвинтів	x8
<b>28</b>	Mischer mit Stellschraube	змішувач із настановним гвинтом	x1
<b>29</b>	Duschschlauch	шланг душовий	x1
<b>30</b>	Hand dusche	ручний душ	x1
<b>31</b>	Kopfbrause	верхній душ	x1
<b>32</b>	Adapter zum Anschluss einer Kopfbrause	адаптер для підключення верхнього душу	x1
<b>33</b>	Duschset mit Montagesatz	душовий гарнітур з комплектом кріплення	x1
<b>34</b>	Regal mit Montagesatz	полиця з комплектом кріплення	x1
<b>35</b>	Anschlussstück zum Anschluss von Handbrauseschläuchen	конектор підключення шланги ручного душу	x1
<b>36</b>	vertikale Profildichtung	ущільнювач вертикального профілю	x2
<b>37</b>	U-förmige Dichtung	П-подібний ущільнювач	x2
<b>38</b>	Klemme	хомут	x2
<b>39</b>	langer Anschluss Schlauch für die Kopfbrause	шланг підключення верхнього душу довгий	x1

## Shower cabin configuration / Комплектація kabini 90x90

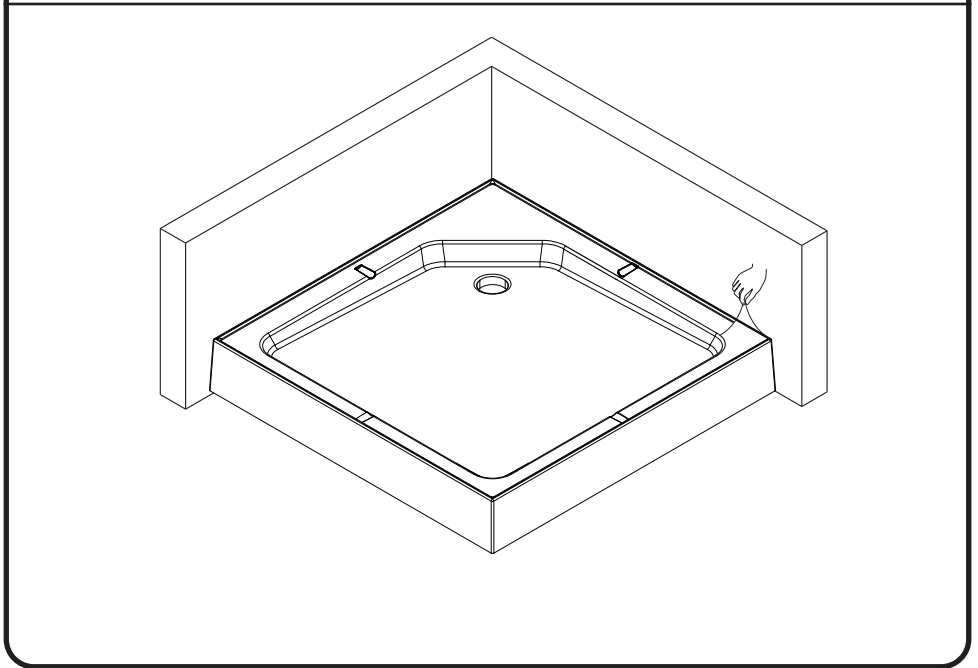
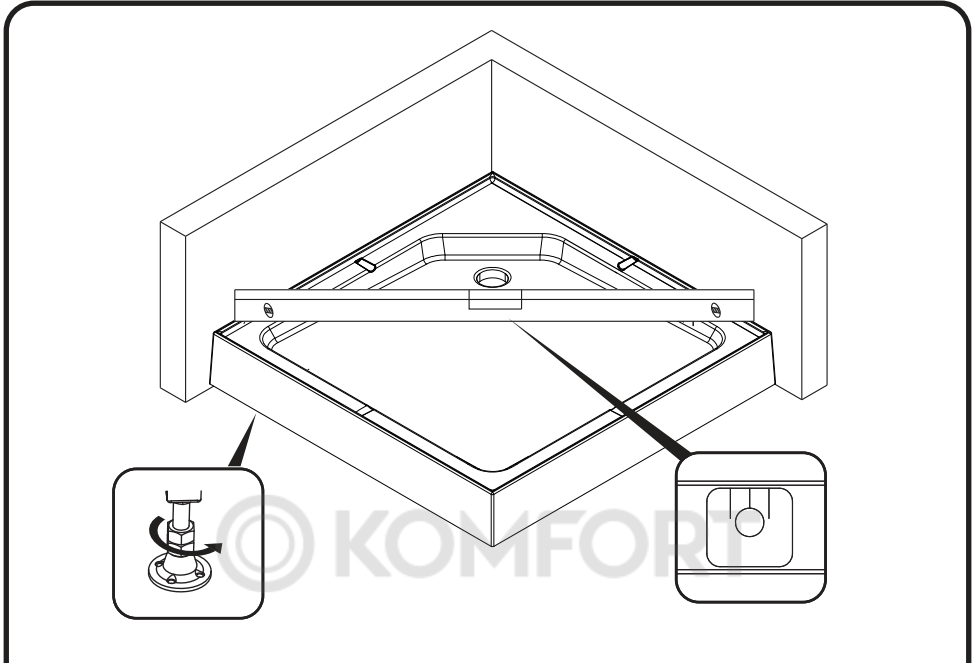


<b>40</b>	Eckverbinder	з'єднувач кутовий	x2
<b>41</b>	Mittelsäule	центральна колона	x1
<b>42</b>	Handbrause-Anschlussschlauch kurz	шланг підключення ручного душу короткий	x1
<b>43</b>	selbstschneidende Schraube M4x12 mit Rundkopf	гвинт самонарізний M4x12 з напівкруглою головкою	x8

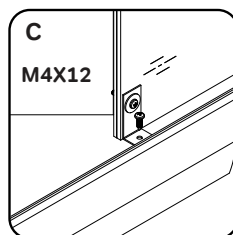
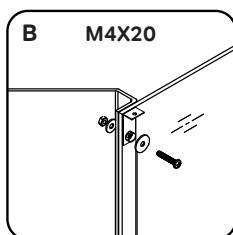
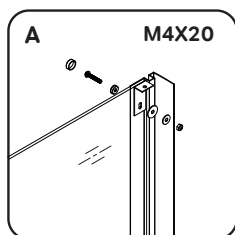
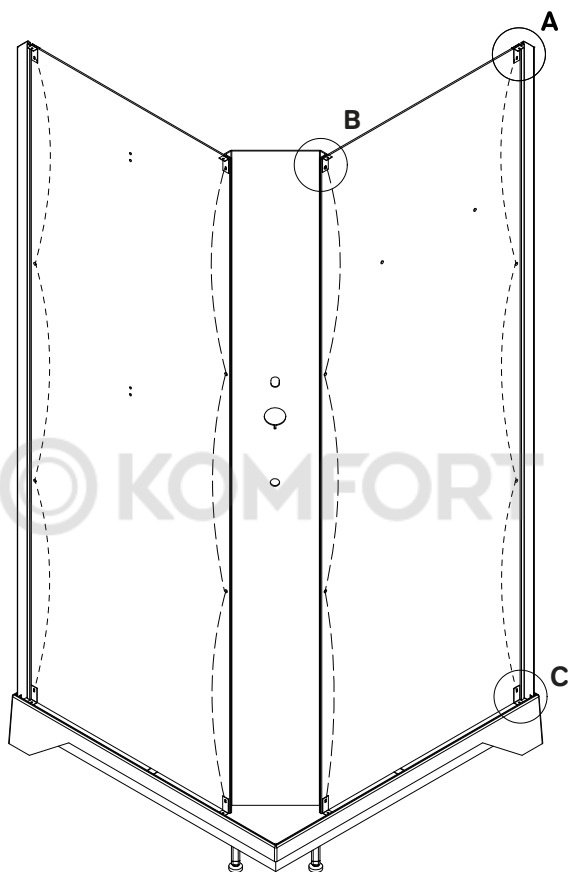
**DEU** Die Positionen 17 und 24 gelten nur für die Artikelnummern W94C-403-090MT//W94C-403-090BT

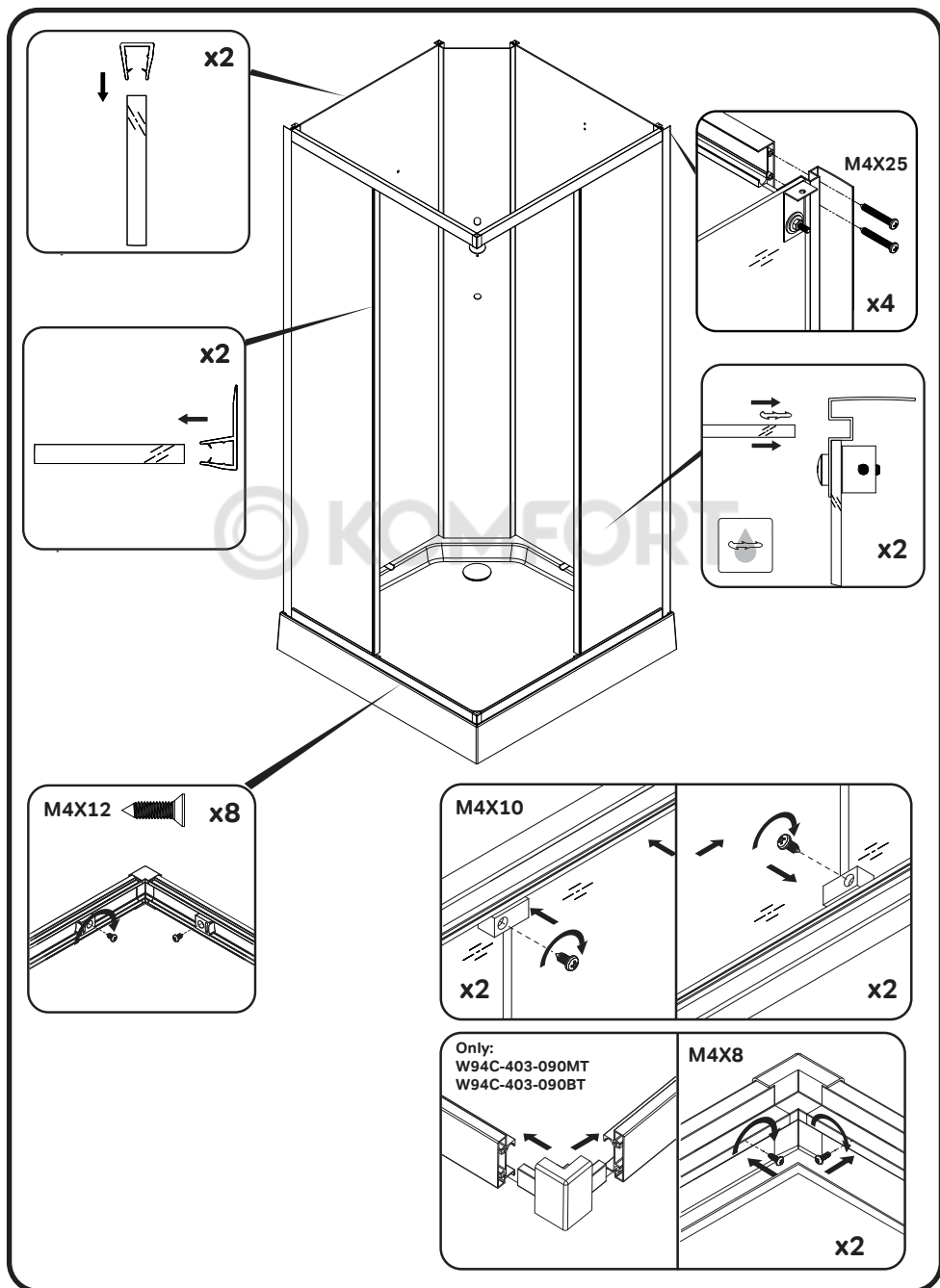
**UKR** Позиції 17 і 24 застосовуються тільки для артикулів W94C-403-090MT//W94C-403-090BT

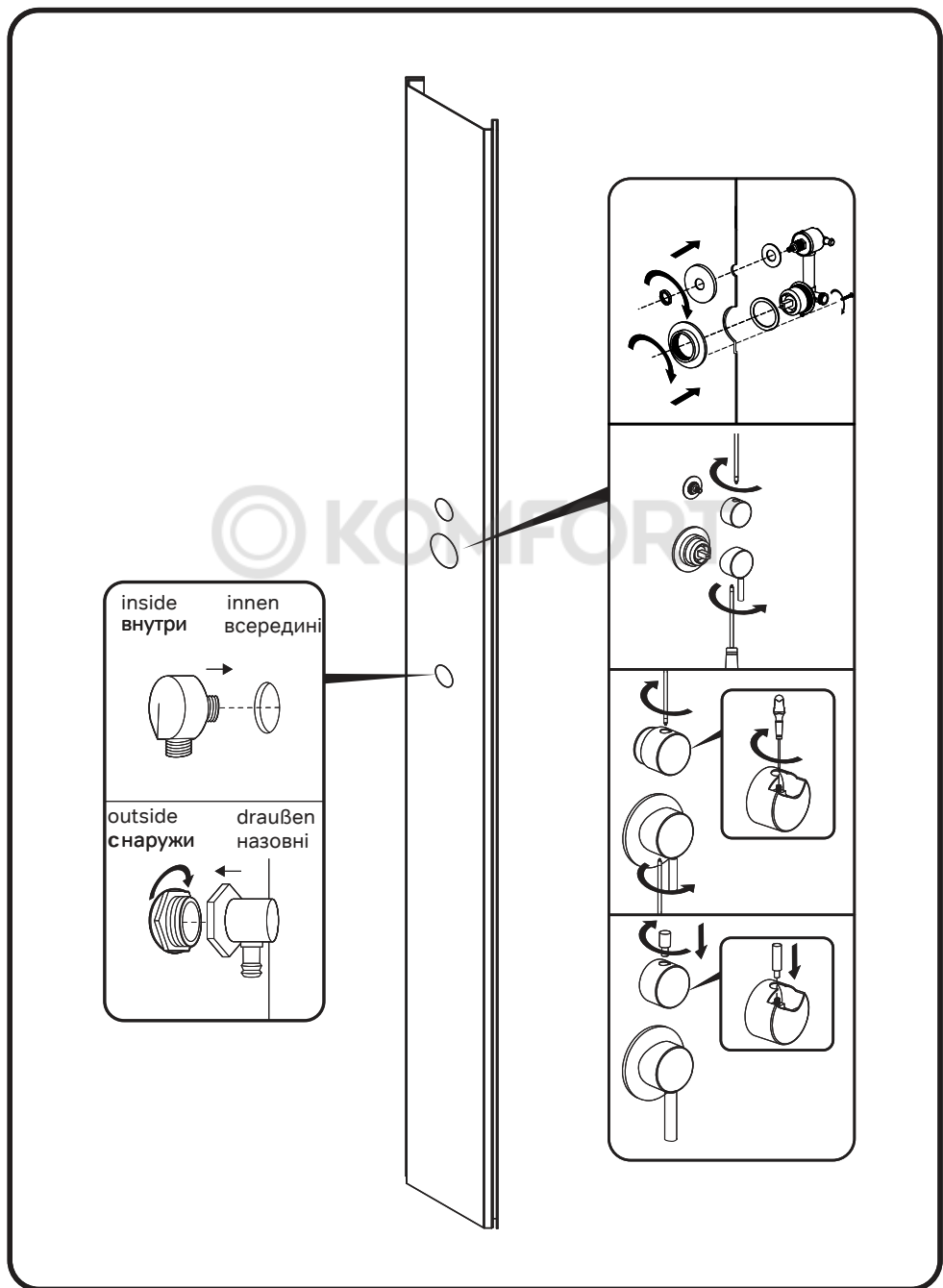




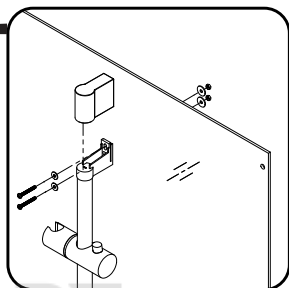
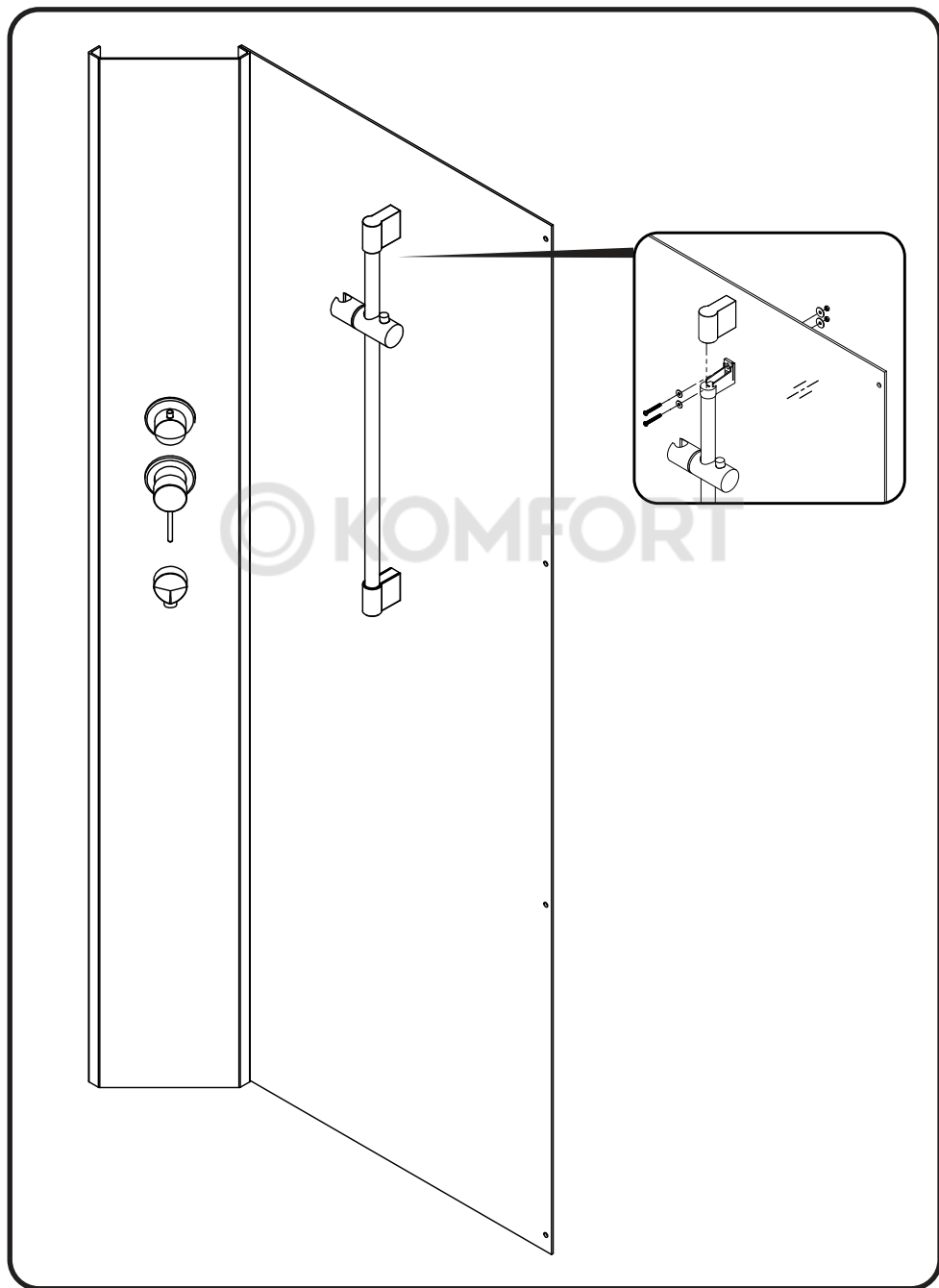




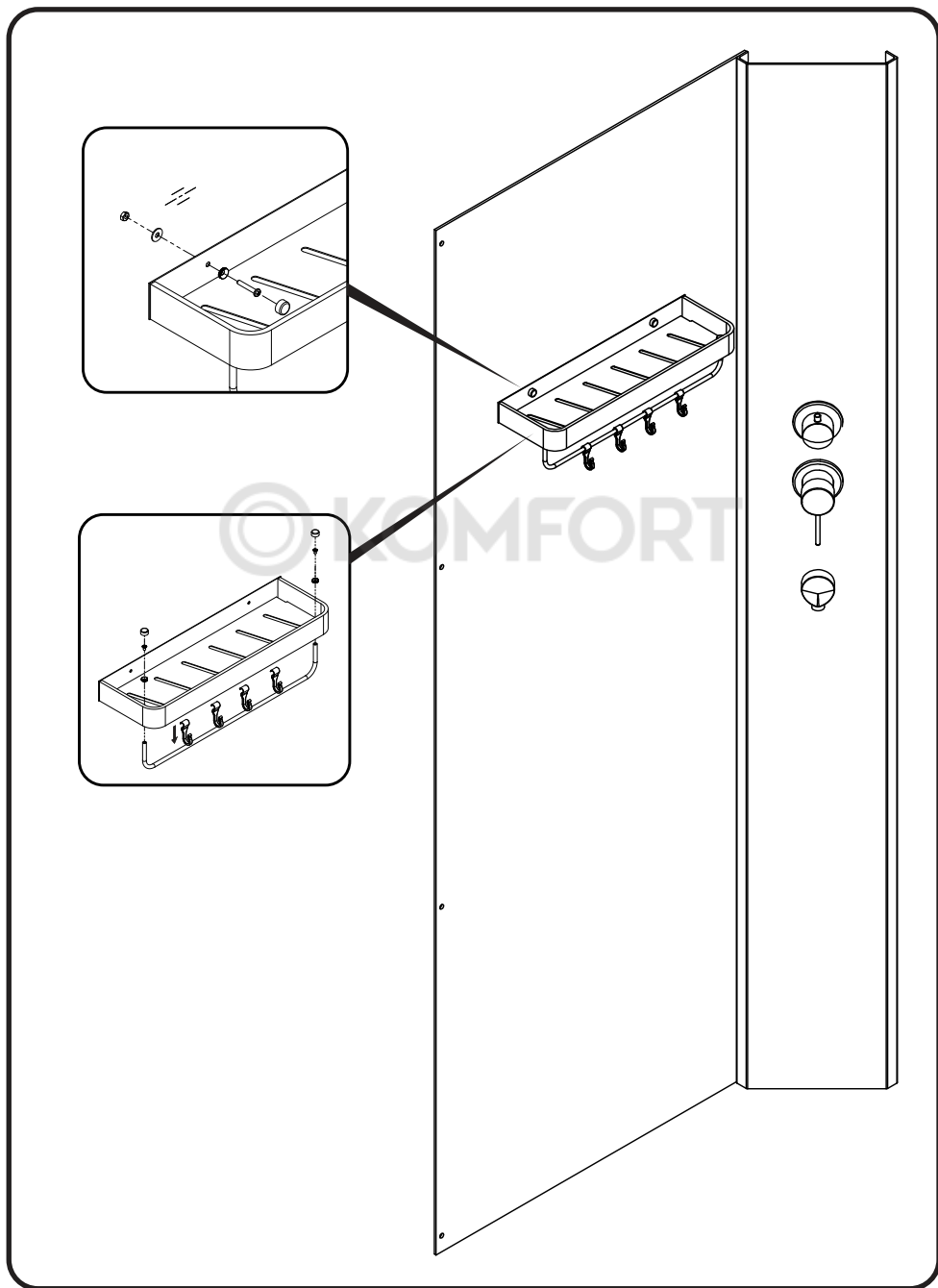


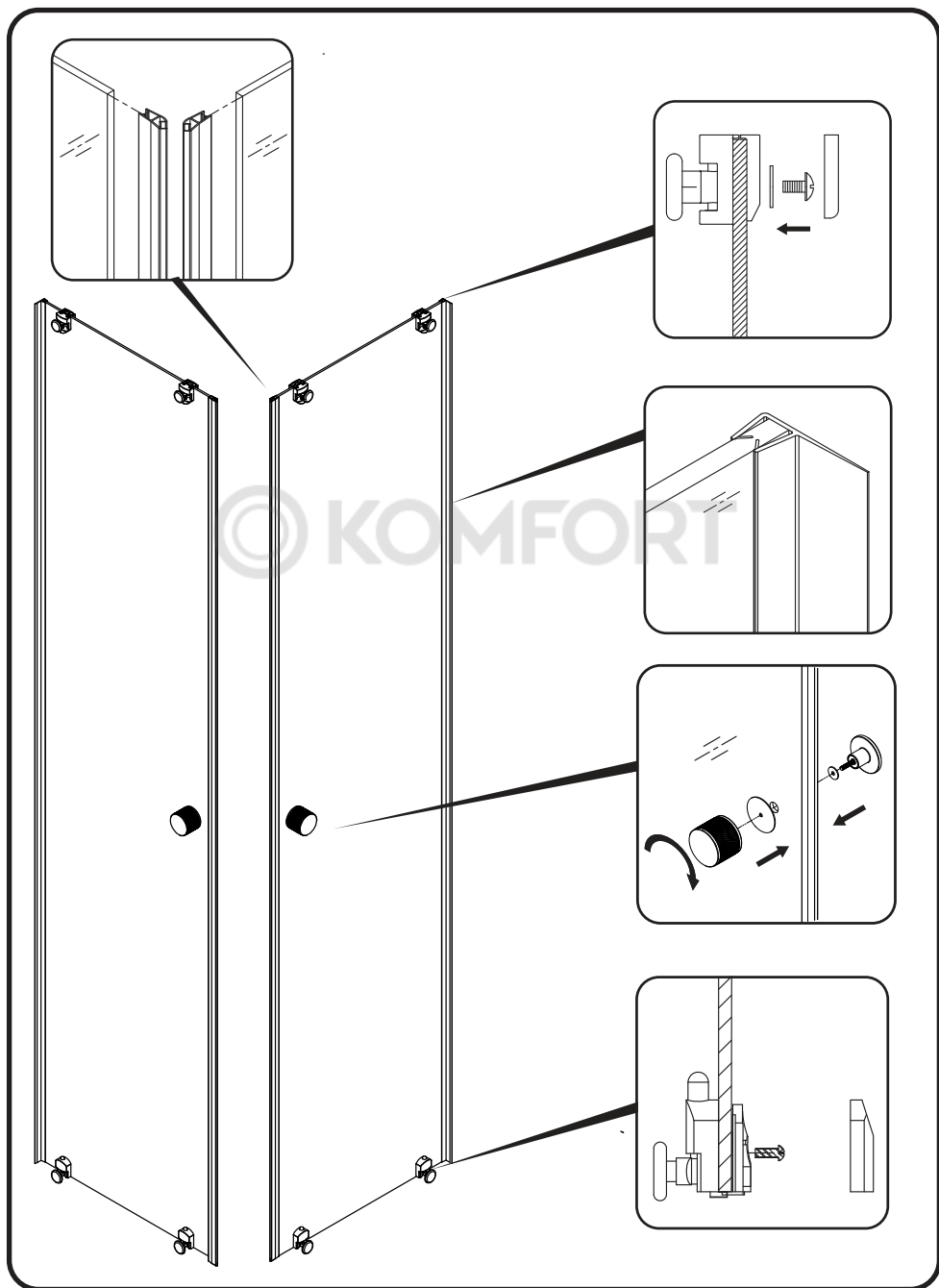


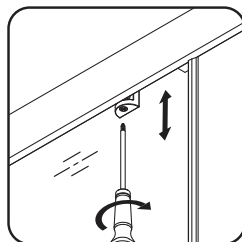
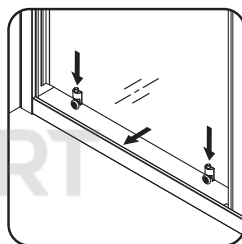
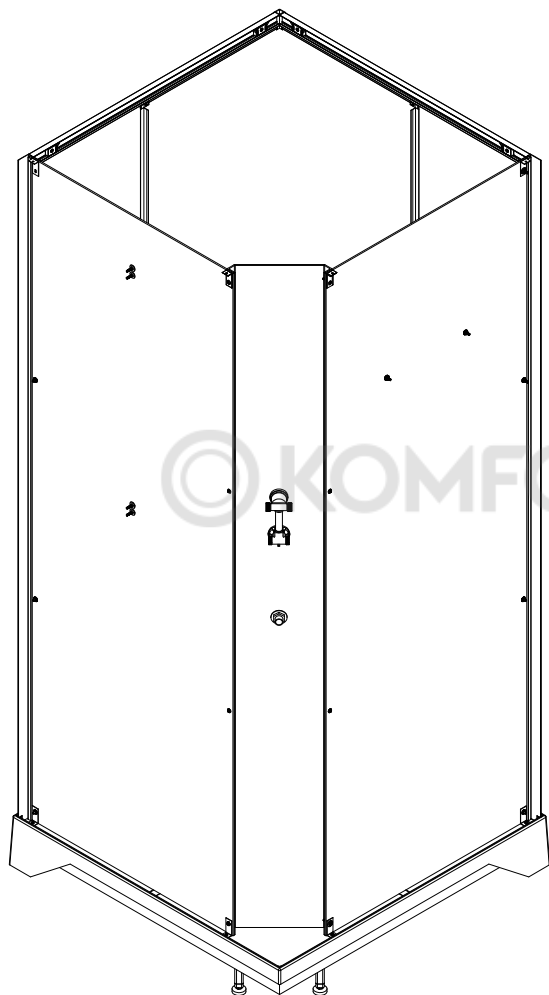
inside внутри	innen всередині
outside снаружи	draußen назовні

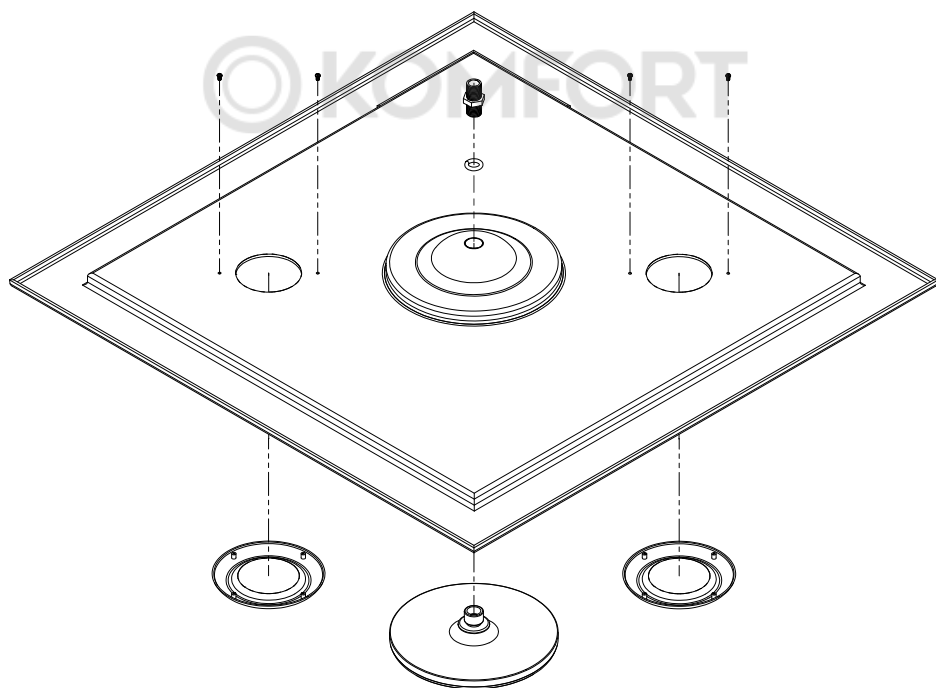
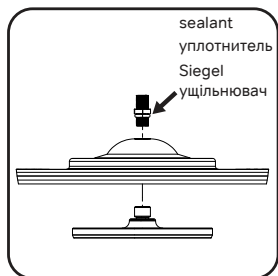



© KOMFORT

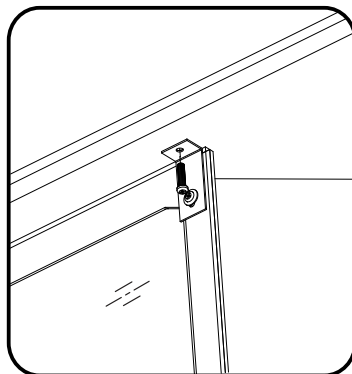
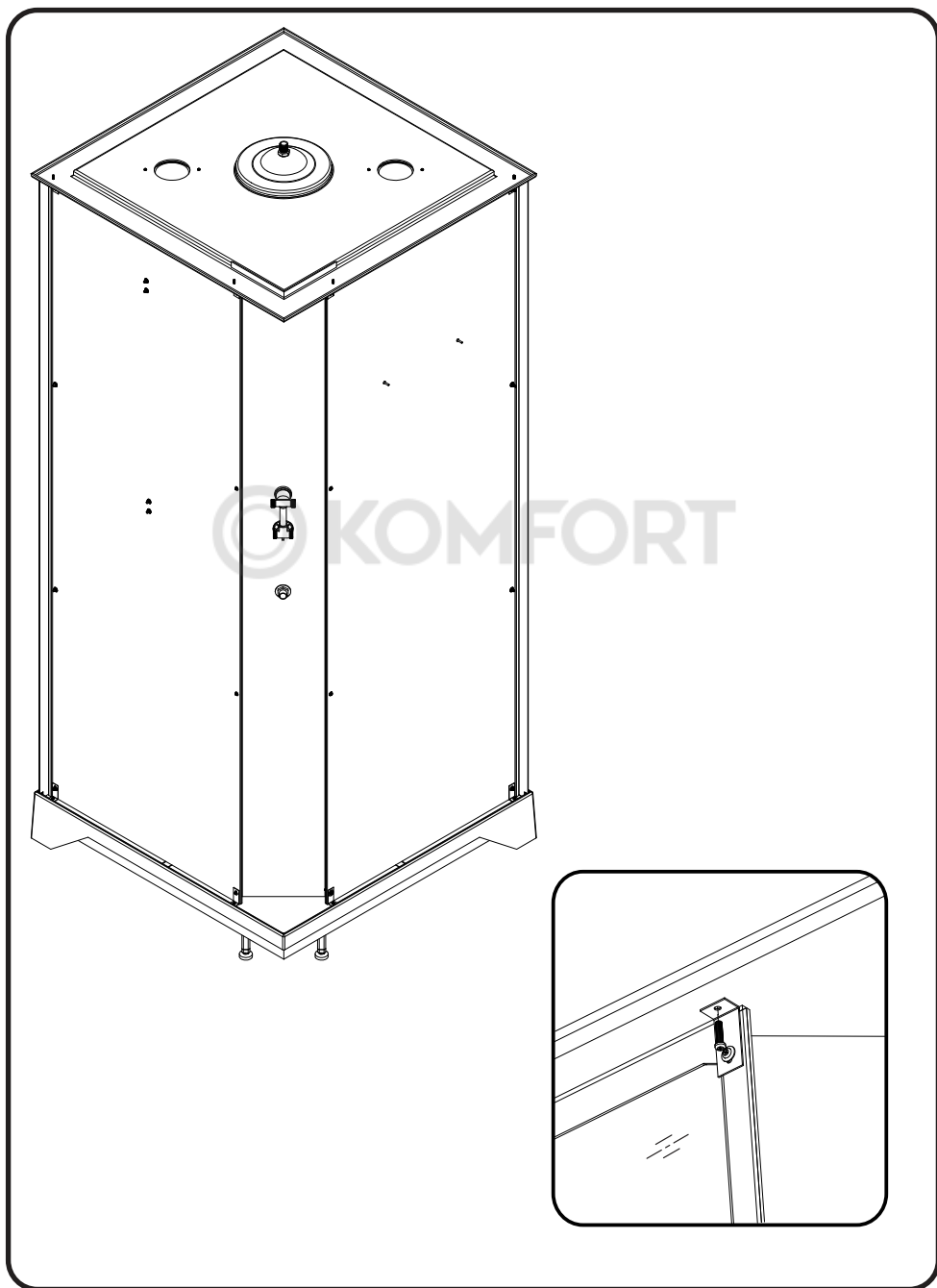


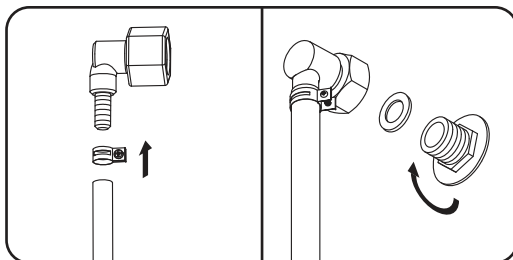
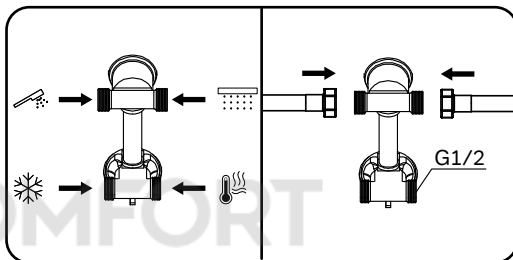
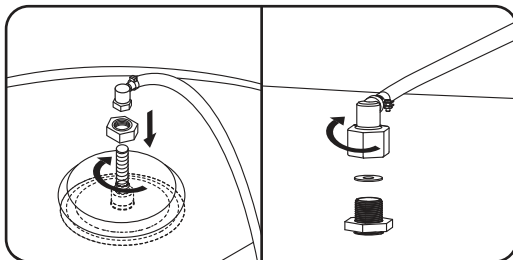
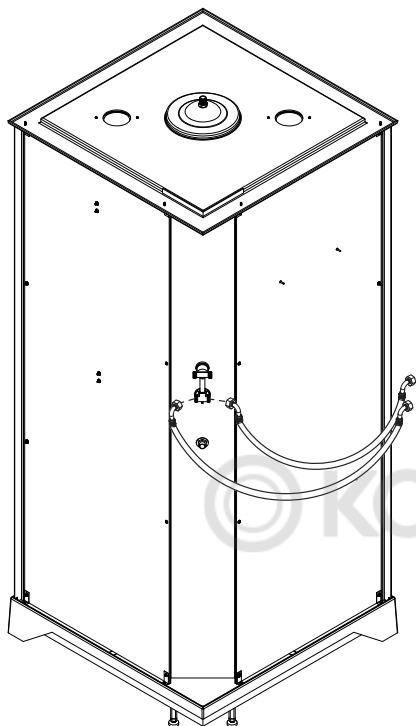












## ENG

Hoses for connecting shower cabin to water supply outlets are not included in the product kit. Client should choose hoses based on the length requirements and purchase them separately. Silicone glue is also purchased separately.

## RUS

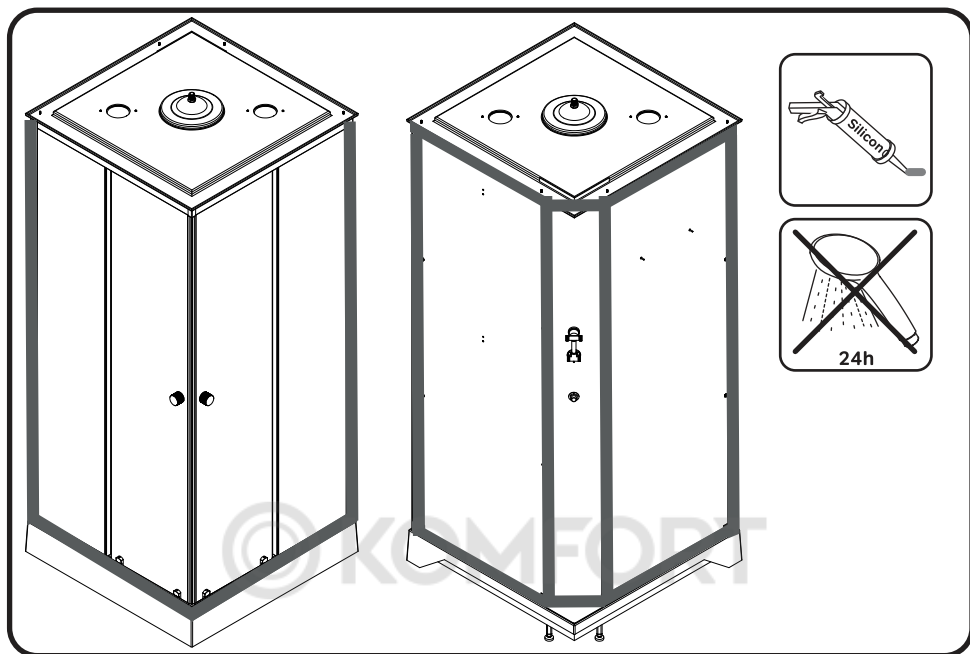
Гибкая подводка для подключения к выходам водоснабжения в комплект поставки не входит и докупается клиентом отдельно, в зависимости от необходимой длины подводки. Силикон также приобретается отдельно.

## UKR

Шланги для підключення душової kabіни до водопроводу в комплект не входять. Клієнт повинен вибрати шланги відповідно до вимог довжини та придбати їх окремо. Силіконовий клей також купується окремо.

## DEU

Schläuche zum Anschluss der Duschkabine an die Wasserversorgungsanschlüsse sind nicht im Produktsatz enthalten. Der Kunde sollte die Schläuche entsprechend den Längenanforderungen auswählen und diese separat erwerben. Silikonkleber ist auch separat erhältlich.





AM · PM