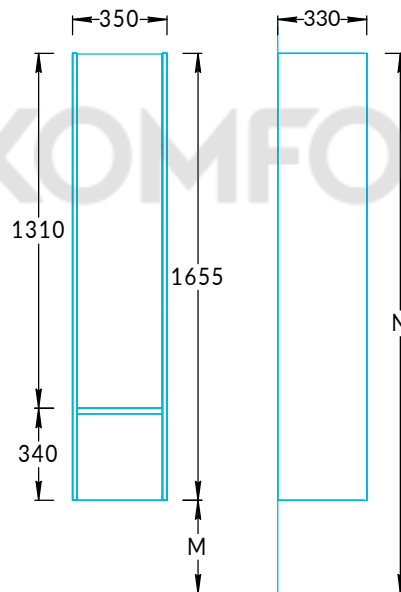


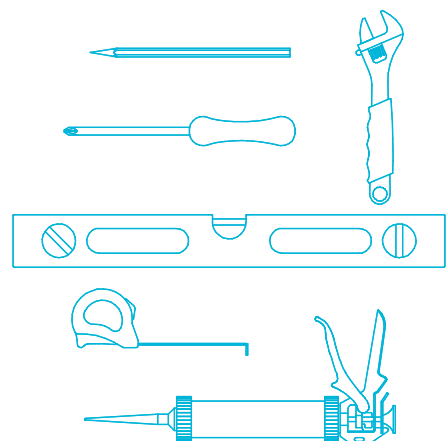
Пенал Modula MO.165 Инструкция по установке



Раковина	Столешница	М	Н	Н
Buongiorno: BG.WB.60, BG.WB.80, BG.WB.100	-	345	2000	1960
Cubo: CU.WB.70, CU.WB.80, CU.WB.100	-	355	2010	1970
Canaletto: CN.WB.40, CN.WB.60, CN.WB.65 Circo: CI.WB.36, CI.WB.50 Plaza: PLR.WB.55, PLR.WB.55.1, PLR.WB.60	CN60, CN70, CN80, CN100	295	1950	1910
Artbasins: CC.WB.50, VE.WB.50, SA.WB.50	CN60, CN70, CN80, CN100	245	1900	1860



Потребуется дополнительный инвентарь для надежного монтажа изделия, который не входит в комплект поставки.



KERAMA MARAZZI

1

Размер рассчитать по фактическим размерам пенала

H

2

3

4

5

Возможна переустановка дверцы слева направо

© KOMFORT

