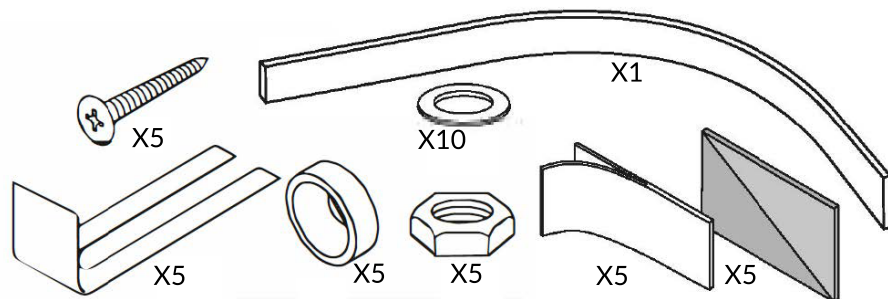


Руководство по монтажу душевого поддона AM.PM

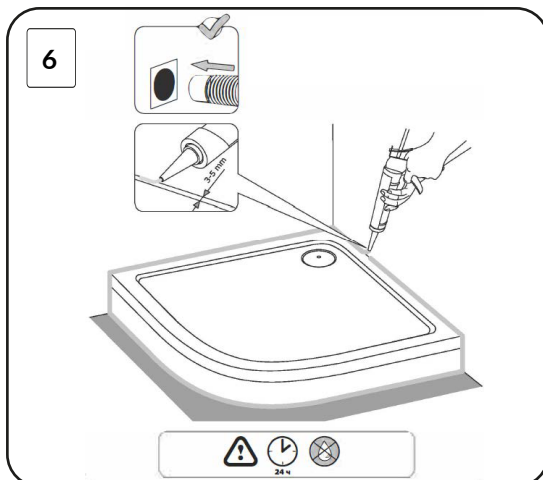
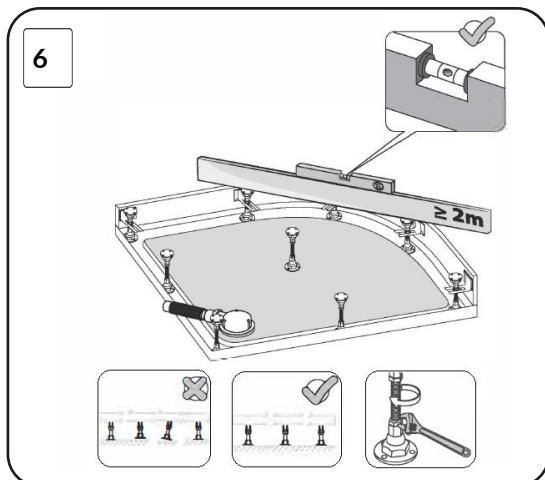
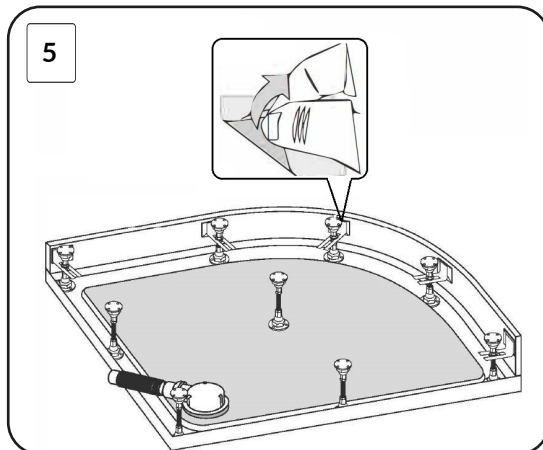
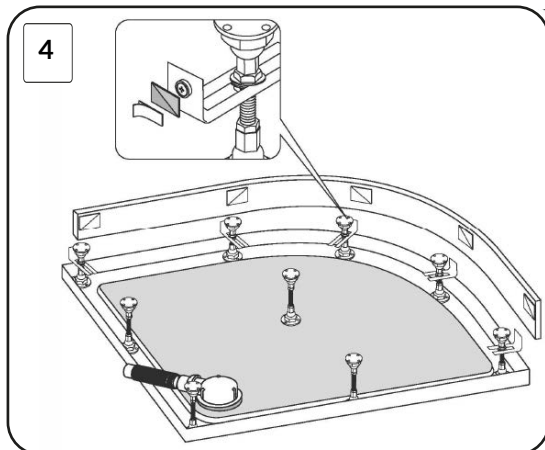
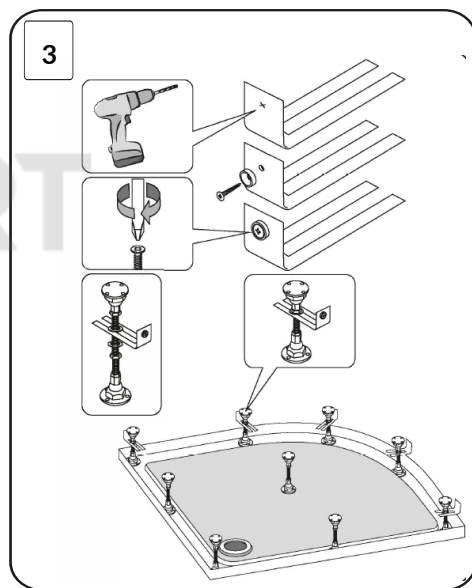
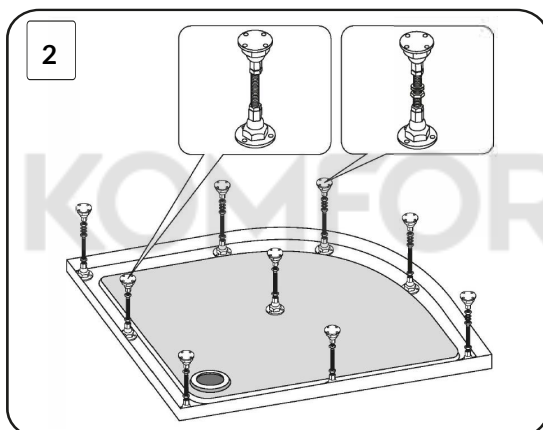
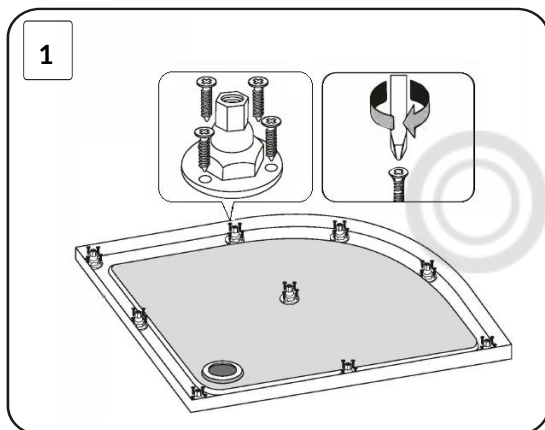
W83T-302L120W / W83T-302R120W

W90T-401-090W, W00T-401-090W, W45T-401-090W, W88T-205-090W

Состав монтажного набора:



Этапы сборки:



Сборка и установка должна производиться только квалифицированным персоналом, следуя инструкциям данного руководства.

Внимание!

Рекомендуется сборка силами двух специалистов.

Производитель имеет право на изменение комплектации, не влияющее на внешний вид и функционал продукта. Все параметры, указанные в данной инструкции, имеют формальное значение. Производитель оставляет за собой право на технические изменения.

Внимание!

После сборки требуется дать время за-твердевания герметика. Запрещается использование изделия в течении 24 часов после завершения монтажных работ.

AM.PM