

**damixa™**

**RU**

# **ИНСТРУКЦИЯ ПО УСТАНОВКЕ СМЕСИТЕЛЕЙ КОЛЛЕКЦИИ GALA**

---

Смеситель для умывальника

Смеситель для умывальника с гигиеническим душем

Высокий смеситель для умывальника

Смеситель для ванны и душа

Смеситель для душа

Смеситель для ванны и душа с термостатом

Смеситель для душа с термостатом

Встраиваемый смеситель для умывальника

Встраиваемый смеситель для ванны и душа

Встраиваемый смеситель для душа

Отдельностоящий смеситель для ванны и душа

## **Уважаемый покупатель!**

Благодарим Вас за то, что приобрели смеситель торговой марки damixa!

Смесители damixa – это премиальное качество и скандинавский дизайн по доступной цене.

Благодаря сертифицированной компонентной базе, адаптированной к водопроводным сетям Восточной Европы, наша продукция прослужит вам очень долго.

Убедительная просьба перед эксплуатацией ознакомиться с данной инструкцией.

## **Комплект поставки**

### **Смеситель для умывальника/**

#### **Высокий смеситель для умывальника**

Корпус смесителя 1 шт.

Подводка для воды 2 шт.

Комплект крепления 1 компл.

Инструкция изделия 1 шт.

### **Смеситель для умывальника с гигиеническим душем**

Корпус смесителя 1 шт.

Подводка для воды 2 шт.

Комплект крепления 1 компл.

Гигиенический душ 1 шт.

Шланг 1 шт.

Настенный держатель 1 шт.

Инструкция изделия 1 шт.

### **Смеситель для ванны и душа/**

#### **Смеситель для душа**

Корпус смесителя 1 шт.

Эксцентрические переходники 2 шт.

Декоративные розетки 2 шт.

Инструкция изделия 1 шт.

### **Смеситель для ванны и душа с термостатом/**

#### **Смеситель для душа с термостатом**

Корпус смесителя 1 шт.

Эксцентрические переходники 2 шт.

Декоративные розетки 2 шт.

Инструкция изделия 1 шт.

## **Встраиваемый смеситель для умывальника**

Корпус смесителя 1 шт.

Излив 1 шт.

Инструкция изделия 1 шт.

## **Встраиваемый смеситель для душа/**

## **Встраиваемый смеситель для ванны и душа**

Корпус смесителя 1 шт.

Инструкция изделия 1 шт.

## **Отдельностоящий смеситель для ванны и душа**

Корпус смесителя 1 шт.

Излив 1 шт.

Кронштейн крепления 1 шт.

Комплект крепежный 1 шт.

Ручной душ 1 шт.

Шланг 1 шт.

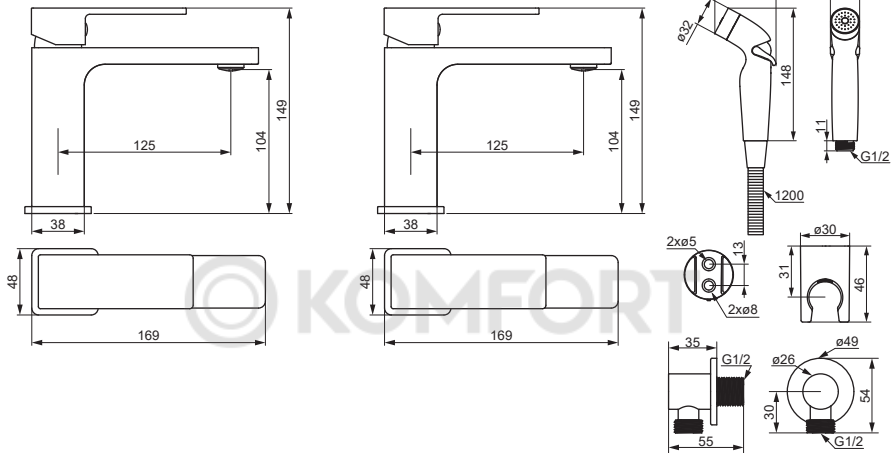
Гибкая подводка 2 шт.

Декоративная тарелка 1 шт.

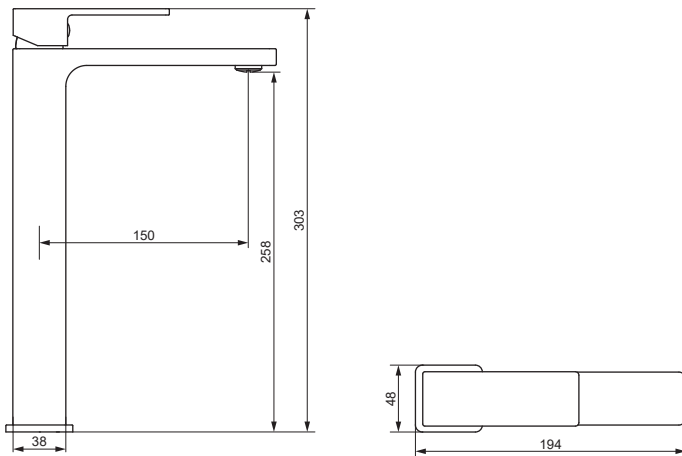
Инструкция изделия 1 шт.

 **KOMFORT**

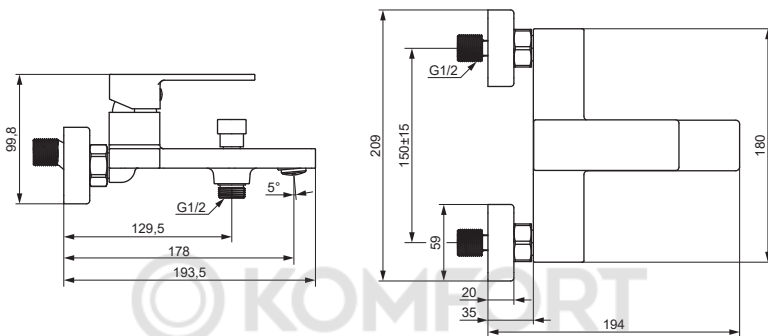
**Смеситель для умывальника 530210000/530210300**  
**Смеситель для умывальника с гигиеническим душем**  
**530300000/530300300**



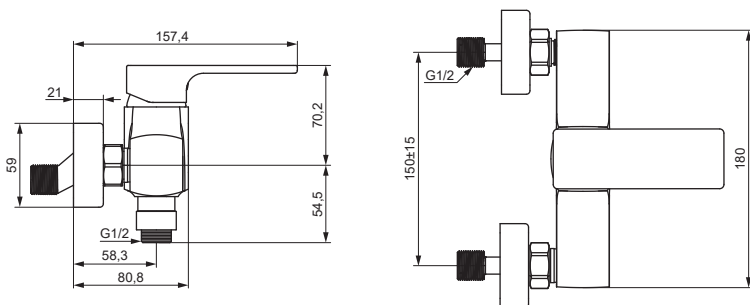
**Высокий смеситель для умывальника**  
**530250000/530250300**



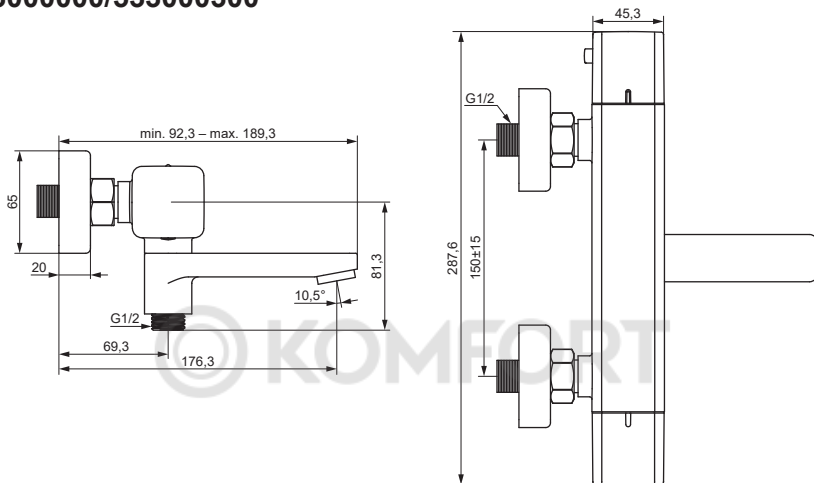
## Смеситель для ванны и душа 531000000/531000300



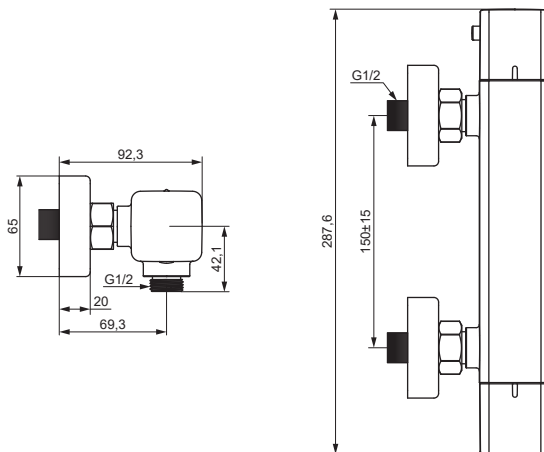
## Смеситель для душа 532000000/532000300



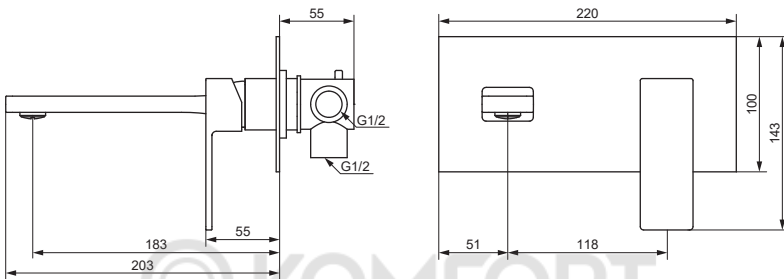
**Смеситель для ванны и душа с термостатом  
533000000/533000300**



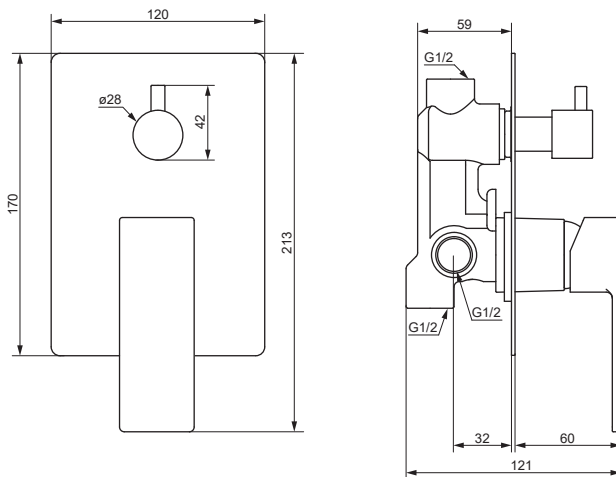
**Смеситель для душа с термостатом  
536000000/536000300**



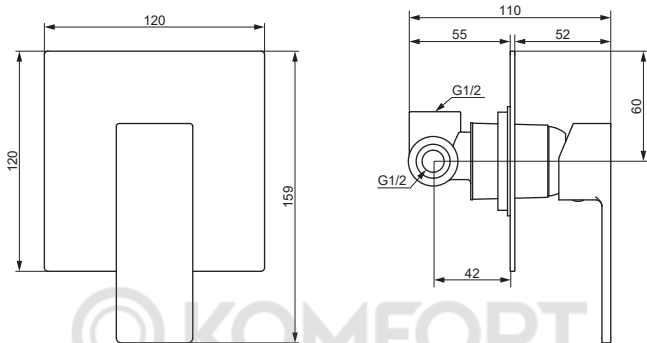
## Встраиваемый смеситель для умывальника 530260000/530260300



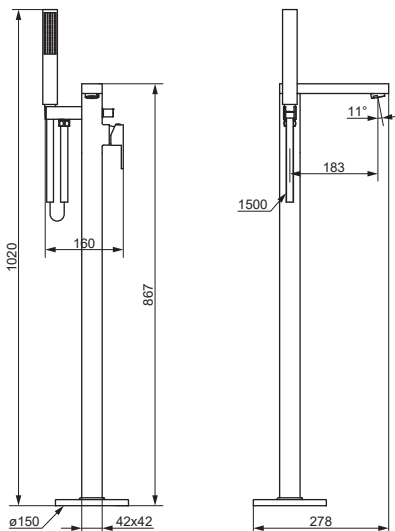
## Встраиваемый смеситель для ванны и душа 537100000/537100300



**Встраиваемый смеситель для душа**  
**537500000/537500300**



**Отдельностоящий смеситель для ванны и душа**  
**535000000/535000300**





## **Установка смесителя для умывальника/высокого/с гигиеническим душем**

1. Отключите систему водоснабжения.
2. Присоедините гибкую подводку к смесителю.
3. Важно! Гибкую подводку следует вкручивать в корпус смесителя только вручную, без использования инструментов и приложения чрезмерных усилий во избежание повреждений.
4. Закрепите смеситель на санитарно-техническом изделии, используя входящий в комплект крепеж.
5. Подключите гибкую подводку к системе водоснабжения: правый шланг подводки к подаче холодной воды, левый – горячей.
6. Подключение смесителя рекомендуется производить со снятым (открученным) аэратором – во избежание засорения при первом пуске воды.
7. Включите систему водоснабжения, проверьте при закрытом положении смесителя герметичность всех соединений. При необходимости произведите дополнительную затяжку и герметизацию соединений.
8. Откройте подачу горячей и холодной воды на небольшой промежуток времени, после чего закройте подачу воды и установите (закрутите) аэратор на место.
9. Для смесителей с гигиеническим душем. Подсоедините гигиеническую лейку с помощью шланга.

## **Установка смесителя для душа/ванны и душа/с термостатом**

1. Отключите систему водоснабжения. Ввинтите эксцентриковые переходники в трубы системы водоснабжения, предварительно уплотнив резьбовую часть изоляционным материалом. Подберите положение эксцентриковых переходников, при котором они совпадут и будут соответствовать присоединительному положению смесителя. Положение смесителя должно быть горизонтальным.
2. Подключение смесителя рекомендуется производить со снятым (открученным) аэратором – во избежание засорения при первом запуске воды.
3. Установите на эксцентриковые переходники декоративные розетки и, используя инструмент с мягкими накладками, присоедините корпус смесителя. У смесителя для ванны/душа с универсальным изливом – прикрутите излив.
4. Включите систему водоснабжения, проверьте при закрытом положении смесителя герметичность всех соединений. При необходимости произведите дополнительную затяжку и герметизацию соединений.
5. Откройте подачу горячей и холодной воды на небольшой промежуток времени, после чего закройте подачу воды и установите (закрутите) аэратор на место.
6. Для смесителей с термостатом. Перед установкой смесителя необходимо выровнять давление холодной и горячей воды при помощи вентиля, регулирующих подачу воды в помещение.

## **Установка встраиваемого смесителя для умывальника/душа/ванны и душа**

1. Отключите систему водоснабжения.
2. Убедитесь, что соединительные размеры соответствуют техническим данным смесителя. Важно! Подсоединение холодной и горячей воды указано на корпусе смесителя (горячая вода — слева, холодная вода — справа). Выход на душ должен быть направлен вверх.
3. Подсоедините корпус смесителя к водоснабжению и шлангу для душа без декоративной накладки и рукоятки.
4. Включите систему водоснабжения, проверьте при закрытом положении смесителя герметичность соединений. При необходимости произведите дополнительную затяжку и герметизацию соединений.
5. Установите декоративную накладку и рукоятку смесителя.

## **Общие рекомендации**

### **Средства ухода за смесителями**

Средства очистки необходимы для удаления известковых отложений.

Во время очистки необходимо соблюдать следующие правила:

1. Никогда не применяйте средства, содержащие соляную, муравьиную или уксусную кислоту, так как они могут вызвать значительные повреждения.
2. По тем же причинам рекомендуется использовать фосфорную кислоту в ограниченном масштабе.
3. Никогда не смешивайте разные чистящие средства.
4. Никогда не применяйте чистящие средства или устройства с абразивным эффектом (например, некоторые чистящие порошки и губки из микроволокна).

### **Рекомендации по уходу за смесителями**

Современное сантехническое оборудование, кухонные и душевые смесители изготавливаются из самых разных материалов в зависимости от функциональных особенностей и дизайна, востребованных на рынке. Чтобы избежать повреждений при очистке следует учитывать определенные критерии. Соблюдайте инструкции производителя чистящих средств, а также следующие правила по их применению:

1. Используйте чистящие средства тогда, когда это требуется, с учетом инструкций по применению.
  2. Дозировка и продолжительность обработки чистящими средствами должны выбираться с учетом особенностей продукта (не следует подвергать смесители воздействию чистящих средств дольше, чем нужно).
  3. Регулярный уход может предотвратить обызвествление.
  4. При использовании аэрозольных чистящих средств их следует разбрызгивать на специальную ткань или губку и никогда не направлять прямо на сантехническое оборудование, так
- 10

как, попав в отверстия или щели оборудования, капли аэрозоля могут нанести ему ущерб.

5. Сразу после очистки химикаты необходимо смыть чистой водой, чтобы полностью избавиться от остатков средства.

6. Остатки жидкого мыла, шампуня или геля для душа также могут вызвать повреждения. Чтобы этого не произошло, тщательно смойте их чистой водой. Воздействие чистящих средств на поврежденные поверхности увеличивает область повреждения. Наша гарантия не распространяется на повреждения, возникшие вследствие ненадлежащего обращения.

## Внимание!

Для нормального функционирования смесителей необходимы следующие технические характеристики системы водоснабжения:

1. Рабочий интервал давления в водопроводной сети 0,5-0,6 Атм (50-60 кПа).
2. Рекомендованный интервал давления в водопроводной сети 2,0-5,0 Атм (202-506 кПа).
3. Разница значений давления в водопроводной сети горячего и холодного водоснабжения может составлять до 10%. В случае превышения рекомендуется установка приборов повышения/понижения давления.
4. Максимально допустимая температура горячей воды +80°C.
5. Во избежание попадания внутрь изделия механических примесей (абразивных частиц) рекомендуется установка фильтров 100-300 мк.

## Важно!

Кнопка гигиенического душа служит лишь для удобства эксплуатации и не предназначена для перекрытия воды в то время, когда гигиенический душ не используется. Гибкий шланг и лейка не должны находиться под давлением воды, более 10 секунд.

После каждого использования необходимо обязательно перекрыть подачу воды в гигиенический душ смесителем или запорным вентилем, после чего сбросить давление в лейке и шланге путем нажатия кнопки гигиенического душа! Перед установкой лейки гигиенического душа в держатель, нужно стряхнуть остатки воды с лейки.

При несоблюдении описанных выше условий возможны протечки, ответственность за которые производитель и/или продавец не несет.

Производитель оставляет за собой право на внесение изменений в конструкцию, дизайн и комплектацию изделия без предварительного уведомления.

При возникновении вопросов по монтажу или эксплуатации необходимо обращаться на горячую линию по телефону: 8-800-533-96-30.

**damixa™**

**EN**

# **INSTALLATION INSTRUCTIONS FOR GALA FAUCET COLLECTION**

---

Basin mixer  
Basin mixer with sidespray  
High basin mixer  
Bath and shower mixer  
Shower mixer  
Bath and shower mixer with thermostat  
Shower mixer with thermostat  
Concealed basin mixer  
Concealed bath and shower mixer  
Concealed shower mixer  
Detached bath and shower mixer

## **Dear Customer,**

Thank you for purchasing damixa brand mixer!

Damixa mixers are premium quality and Scandinavian design at an affordable price. Thanks to the certified component base adapted to the water supply networks of Eastern Europe, our products will serve you for a very long time.

We kindly ask you to study this instruction prior to start using.

## **Delivery kit**

### **Basin mixer/**

#### **High basin mixer**

Mixer body 1 pc.

Water supply 2 pcs.

Fastening kit 1 kit

Product manual 1 pc.



### **Basin mixer with sidespray**

Mixer body 1 pc.

Water supply 2 pcs.

Fastening kit 1 kit

Product manual 1 pc.

Sidespray 1 pc.

Hose 1 pc.

Wall bracket 1pc.

### **Bath and shower mixer/**

#### **Shower mixer**

Mixer body 1 pc.

Eccentric adapters 2 pcs.

Decorative sockets 2 pcs.

Product manual 1pc.

### **Bath and shower mixer with thermostat/**

#### **Shower mixer with thermostat**

Mixer body 1 pc.

Eccentric adapters 2 pcs.

Decorative sockets 2 pcs.

Product manual 1pc.

## **Concealed basin mixer**

Mixer body 1 pc.  
Spout 1 pc.  
Product manual 1pc.

## **Concealed shower mixer/**

## **Concealed bath and shower mixer**

Mixer body 1 pc.  
Product manual 1 pc.

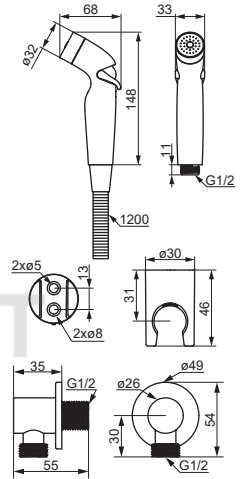
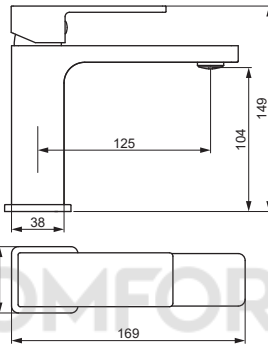
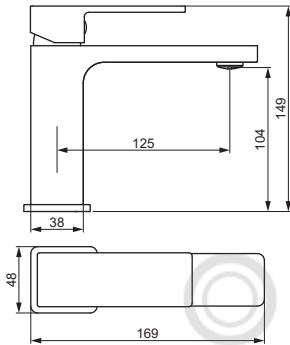
## **Detached bath and shower mixer**

Mixer body 1 pc.  
Spout 1 pc.  
Mounting bracket 1 pc.  
Mounting kit 1 pc.  
Hand shower 1 pc.  
Hose 1 pc.  
Flexible water supply 2 pcs.  
Decorative socket 1 pc.  
Product manual 1 pc.

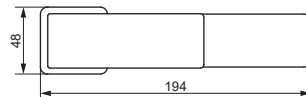
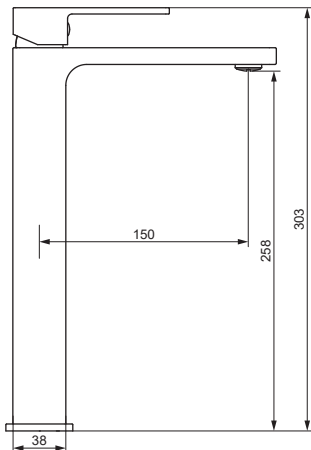


## Basin mixer 530210000/530210300

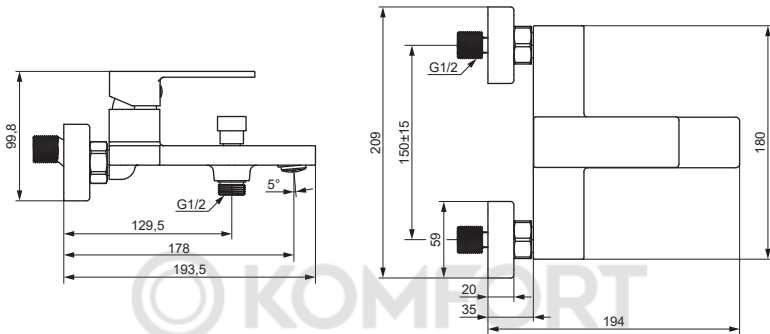
### Basin mixer with sidespray 530300000/530300300



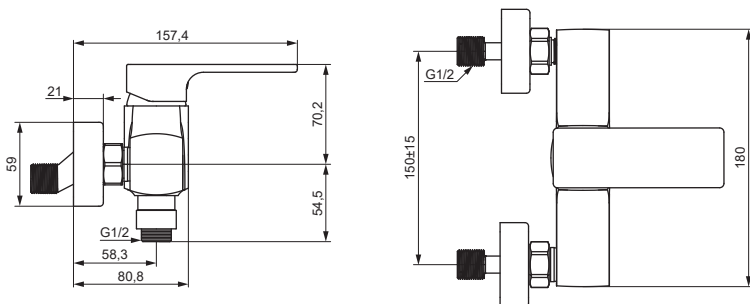
## High basin mixer 530250000/530250300



## Bath and shower mixer 531000000/531000300

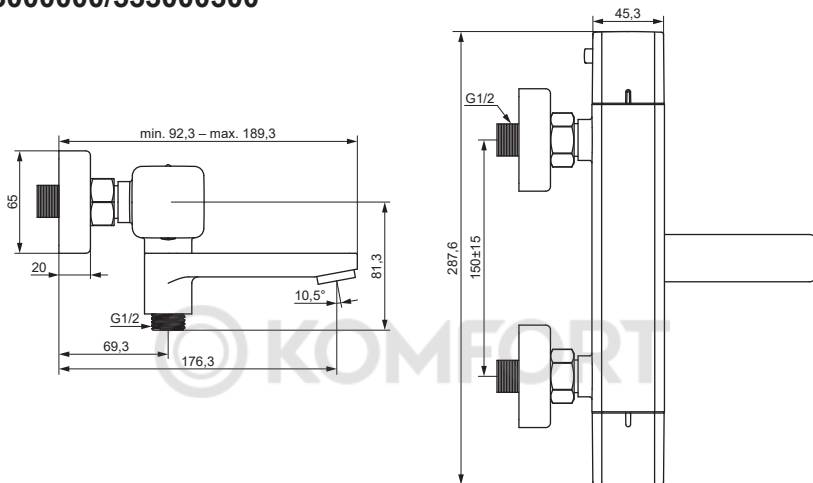


## Shower mixer 532000000

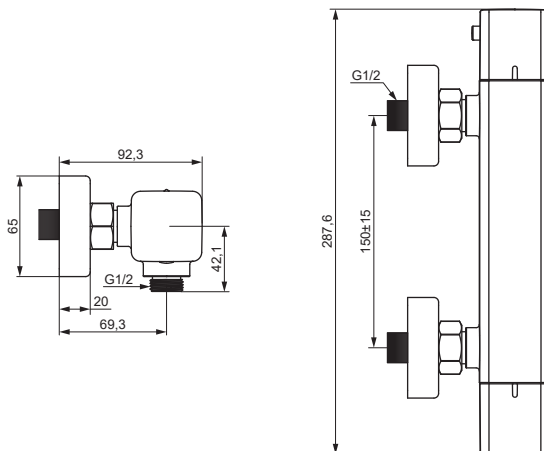




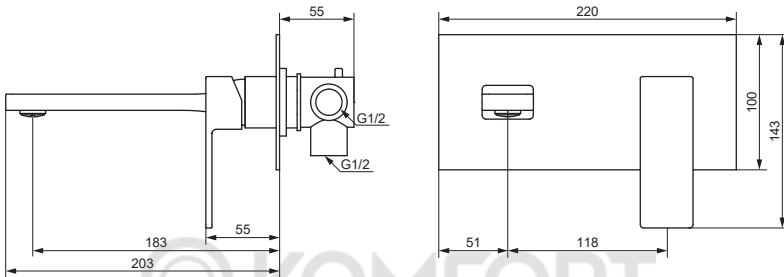
## Bath and shower mixer with thermostat 533000000/533000300



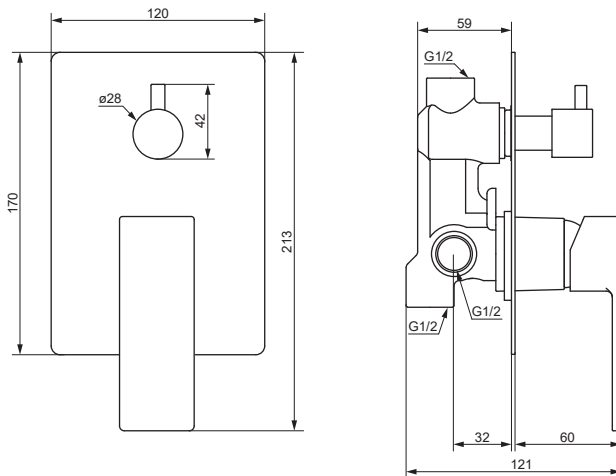
## Shower mixer with thermostat 536000000/536000300



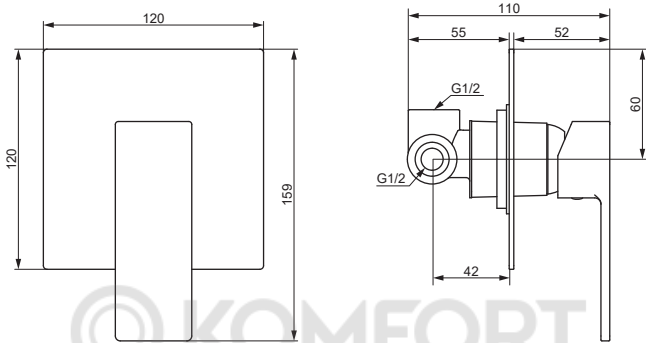
**Concealed basin mixer  
530260000/530260300**



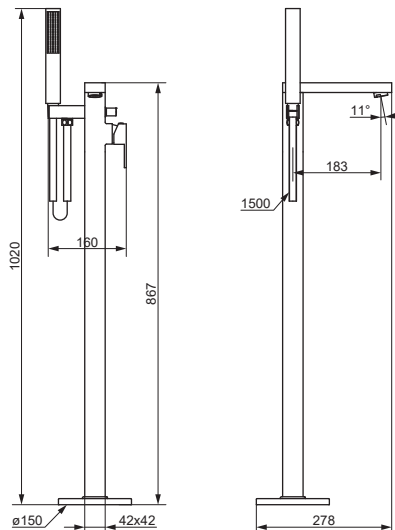
**Concealed mixer for bath and shower  
537100000/537100300**



## Concealed mixer for bath and shower 537500000/537500300



## Detached bath and shower mixer 535000000/535000300



## **Installation of basin/high mixer/with sidespray**

1. Turn off the water system.
2. Attach a flexible connection to the mixer.
3. Important! Screw the flexible eyeliner into the body of the mixer only manually, without any tools and excessive force to avoid damage.
4. Secure the mixer to the sanitary fixture using the supplied hardware.
5. Connect the flexible supply pipe to the water supply system: the right supply hose to the cold water supply, and the left one - hot.
6. It is recommended to connect the mixer with the aerator removed (unscrewed) in order to avoid clogging at the first water start.
7. Turn on the water supply system, check tightness of all connections when the mixer is closed. If necessary, tighten and seal the connections.
8. Open hot and cold water supply for a while, then close water supply and install (twist) the aerator in place.
9. For mixers with sidespray. Install hygienic spray by using hose.

## **Installation of shower/bath and shower mixer/with thermostat**

1. Turn off the water system. Screw eccentric adapters into the pipes of water supply system, having previously sealed the threaded part with an insulating material. Select position of the eccentric adapters, where they coincide and correspond to the connecting position of the mixer. The mixer should be placed horizontally.
2. It is recommended to connect the mixer with the aerator removed (unscrewed) in order to avoid clogging at the first start-up of water.
3. Install decorative sockets on the eccentric adapters and, using a tool with soft lining, attach the mixer body. Screw the spout for the bath/shower mixer with long spout.
4. Turn on the water supply system, check tightness of all connections when the mixer is closed. If necessary, tighten and seal the connections.
5. Open hot and cold water supply for a while, then close water supply and install (twist) the aerator in place.
6. For mixers with thermostat. Before installing the mixer, it is necessary to equalize the pressure of cold and hot water with the help of valves regulating the water supply to the room.

## Installation of concealed basin/bath and shower/shower mixer

1. Disconnect your water supply system.
2. Make sure the installation niche has right size. Important! Make sure to connect the hot/cold inlet pipe correctly (If standing in front, hot water pipe connecting to the left& cold water pipe connecting to the right). Shower output should be directed upwards.
3. Connect the main body & water supply pipe with water inlet pipe without handle and wall plate.
4. Start the water supply system with the mixer in «closed» position and make sure that all connections are tight. Perform additional connections tightening and sealing if necessary.
5. Install wall plate and mixer handle.

## General recommendations

### Mixer care

Cleaning agents are required to remove lime deposits.

Follow these rules during cleaning:

1. Never use products containing hydrochloric, formic or acetic acid, as they can cause significant damage.
2. For the same reasons, it is recommended to use phosphoric acid on a limited scale.
3. Never mix different cleaning products.
4. Never use abrasive cleaners or devices (for example, some cleaning powders and microfiber sponges).

### Mixers care recommendations

Modern plumbing equipment, kitchen and shower faucets are made of a variety of materials depending on the functional features and design that are in demand in the market. To avoid damage when cleaning take certain criteria into account. Follow the instructions of the manufacturer of cleaners, as well as the following rules for their use:

1. Use cleaning agents when required, according to the instructions for use.
2. The dosage and duration of treatment with cleaning agents should be selected taking into account characteristics of the product (mixers should not be exposed to cleaning agents longer than required).
3. Regular care can prevent calcification.
4. When using aerosol cleaners, spray them onto a special cloth or sponge and never direct directly onto plumbing equipment, since droplets of the aerosol can damage it by hitting the holes or slots in the equipment.
5. Immediately after cleaning, wash off the chemicals with clean water in order to completely get rid of the residues of the product.
6. Any residual liquid soap, shampoo or shower gel can also cause damage. To avoid this, wash them thoroughly with clean water. The impact of cleaning products on damaged surfaces

increases the area of damage.

Our warranty does not cover any damage resulting from improper handling.

### **Warning!**

The following specifications of the water supply system are required for normal operation of the mixers:

1. Working interval of pressure in the water supply system is 0.5-0.6 atm (50-60 kPa).
2. Recommended pressure range in the water supply system is 2.0-5.0 atm (202-506 kPa)
3. Difference in pressure values in the hot and cold water supply network can be up to 10%. In case of any excess values, it is recommended to provide pressure boosting/decompression device.
4. Maximum allowable temperature of hot water +80°C.
5. In order to avoid any mechanical impurities (abrasive particles) getting into the product, it is recommended to install filters of 100-300 microns.

### **Important!**

The hygienic shower button is for ease to use only and is not intended to shut off the water when the bidet shower is not in use.

After each use, shut off the water supply to the hygienic shower with a mixer or shut-off valve.

Failure to comply with this condition may result in leaks, for which the manufacturer and/or seller is not responsible.

Producer reserves the right without prior notice to introduce alterations into design and component parts of devices.

If you have questions regarding installation or product use, please contact: 8-800-533-96-30.

**Дополнительные характеристики/  
Additional features**

Артикул/ Article	Максимальный расход, (л/мин)/ Max flow rate (l/min)	Класс энергоэффективности/ Energy efficiency class
530210000 530210300	11,4	A
531000000 531000300	15	A
532000000	20,4	S
533000000 533000300	12	A
536000000 536000300	16,8	S
530300000 530300300	8-9	A

© KOMFORT

© KOMFORT