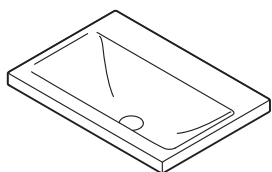


AM · PM

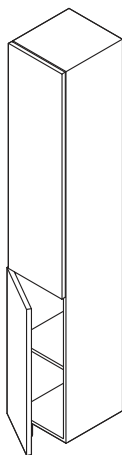
GEM



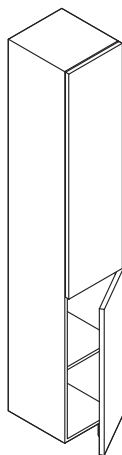
ENG • DEU • RUS
POL • CHN



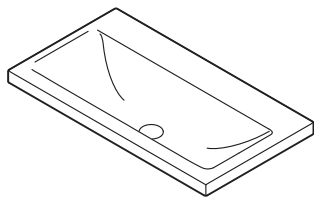
M90WCC0602WG
M90WCC0602BM



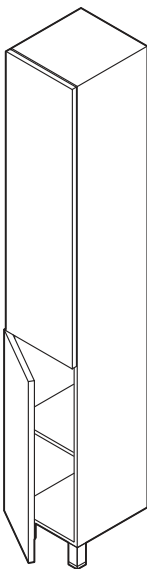
M90CHL0306(WG/GM/BM/HF)



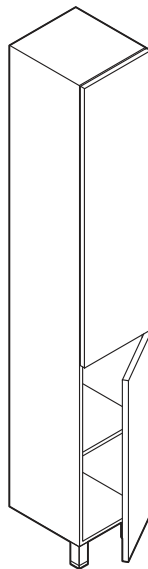
M90CHR0306(WG/GM/BM/HF)



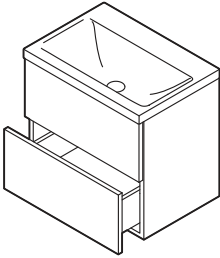
M90WCC0752WG
M90WCC0752BM



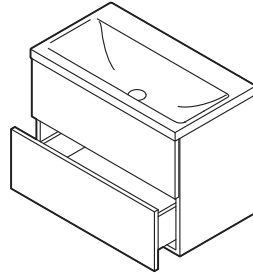
M90CSL0306(WG/GM/BM/HF)



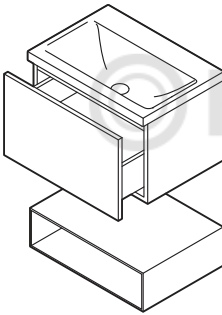
M90CSR0306(WG/GM/BM/HF)



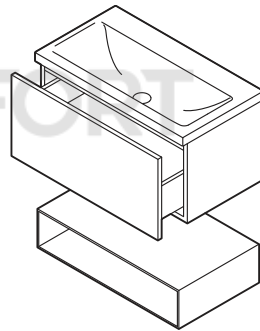
M90FHX06022(WG/GM/BM)
M90FHX0602HF



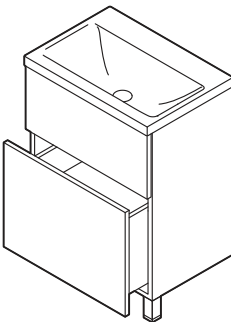
M90FHX07522(WG/GM/BM)
M90FHX0752HF



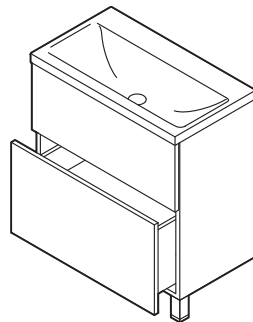
M90FHX06021(WG/GM/BM)
M90OHX0600(WG/GM/BM/HF)



M90FHX07521(WG/GM/BM)
M90OHX0750(WG/GM/BM/HF)



M90FSX06022(WG/GM/BM)32
M90FSX0602HF



M90FSX07522(WG/GM/BM)32
M90FSX0752HF



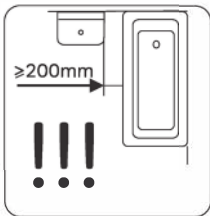
Safety instructions

- For safe and proper functioning of the item as well as for avoidance of damage of Furniture and getting injury and maiming, we strongly recommend to follow all points of the instructions during installation.
- Follow installation instructions step-by-step for exclusion on inaccuracy and errors as well as possible breakages of Furniture. Use services of Qualified Specialists.
- Follow General Rules of electrical safety when connecting lamps to the network.
- Walls and floor should be made based on weight characteristics of Furniture and its structural features.
- 2 persons are enough to install Furniture in order not to damage it.
- Make sure that there are no current-carrying and water supply parts at the spot of drilling of wall.



Installation instructions

Carry out installation with the help of Qualified Specialists. For installation you will need: pen, tape ruler, level board, screwdriver+, crescent wrench, drill, concrete bits 6,8,10 mm, tile bits 6,8,10 mm, silicone sealant.



Furniture maintenance instructions

Furniture for bath-rooms is designed for long-term service. We kindly ask you to follow the following instructions:

- If furniture is very close to bath or shower zone, it is obligatory to install shower barrier.
- Ventilate sufficiently (windows, ventilation system).
- Avoid water overflowing, and if it happened, immediately remove overflowed water.
- Prevent water drops to dry on the surface of the furniture.
- Do not use abrasive, acid- and alkali-containing materials for cleaning of furniture and sink in order not to damage surfaces.
- Carry out cleaning with clean, soft and dampish napkin (by no means napkin of microfiber!).
- Obstinate stains (fat, cosmetics, etc.) should be removed slowly. Such stains are completely removed with the help of 1 % soap solution or reduced impact detergent. Then wipe dry all surfaces.
- In case of strong contamination of mineral founding, ceramics or glass, please, use soft liquid detergent (without alcohol and abrasive agents), e.g., vinegar and warm water.
- Avoid strokes and scratches with heavy and sharp objects.



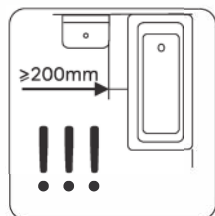
Sicherheitsvorschriften

- Für sichere und robuste Funktion des Erzeugnisses und für die Vermeidung der Möbelbeschädigung und der Traumen oder Korperverschädigungen bei der Montage empfiehlt man alle Punkte dieser Anweisung zu befolgen.
- Um Ungenauigkeiten und Fehlerhaftigkeiten, sowie auch mögliche Möbelbrüche zu vermeiden, muss man schrittweise Montagehinweise befolgen. Die Montage dürfen nur hochqualifizierte Fachkräfte durchführen.
- Beim Netzanschluss von Leuchten allgemeine elektrotechnische Sicherheitsbestimmungen befolgen. Die Wände und der Boden sollen ausgehend von Gewichtskarakteristiken der Möbel und ihrer Konstruktionsmerkmale angefertigt werden.
- Für die Möbelmontage braucht man zwei Menschen, um die Möbel nicht zu beschädigen.
- Überzeugen sie sich vom Fehlen der stromführenden und Wasserleistungsteile auf der Stelle des Wandbohrers.



Montagehinweise

Die Montage dürfen nur hochqualifizierte Fachkräfte durchführen. Für die Montage braucht man: einen Bleistift, ein Rollmeter-Lineal, eine Libellenwaage, einen Schraubenzieher+, einen Rollgabelschlüssel, einen Bohrer, Betonlochbohrer 6,8,10 mm, Kachellochbohrer 6,8,10 mm, ein Silikondichtungsmittel.



Möbelbedienungsempfehlungen

Möbel für die Badezimmer wird langfristig im Badezimmer verwendet.

Befolgen Sie bitte solche Empfehlungen:

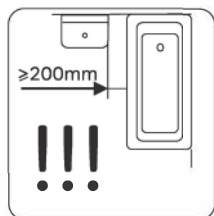
- Wenn die Möbel dicht zur Badewanne oder Duschzone angrenzt, ist die Einstellung der Duschabtrennung vorgeschrieben.
- Genug belüften (Fenster, Ventilation)
- Wasserüberflutung vermeiden, wenn solche Überflutung passiert, das Restwasser dringend beseitigen.
- Eintrocknung der Wassertropfen auf der Möbelfläche vermeiden.
- Scheuermittel, säurehaltige und alkalische Reinigungsmittel für die Reinigung der Möbel oder des Beckens nicht verwenden, um die Flächen nicht zu beschädigen.
- Die Reinigung mit dem klaren, weichen, nebelfeuchten Lappen durchführen (der Lappen soll im keinen Fall aus Mikrofasern sein!).
- Schwer entfernte Flecken (Fett, Kosmetik u.s.w.) dringend beseitigen. Solche Flecken beseitigt man völlig mit der einprozentigen Seifenlösung oder mit dem schonenden Waschmittel. Dann alle Oberflächen austrocknen.
- Bei wesentlicher Verschmutzung des Mineralgusses, der Keramik oder des Glases mildes flüssiges Reinigungsmittel benutzen (ohne Alkohol und abrasive Mittel), z.B. Essigmittel und warmes Wasser.
- Stöße und Risse mit schweren und scharfen Sachen vermeiden.

Указания по технике безопасности

- Для безопасного и надежного функционирования изделия, а также во избежание повреждения Мебели и получения травм и увечий полученных во время монтажа настоятельно рекомендуем соблюдать все пункты данной инструкции.
- Соблюдайте пошагово указания по монтажу для исключения неточностей и погрешностей, так же возможных поломок Мебели. Пользуйтесь услугами Квалифицированного Специалиста.
- При подключении светильников к сети соблюдайте Общие Правила Электробезопасности.
- Стены и пол должны быть выполнены исходя из весовых характеристик Мебели и ее конструктивных особенностей.
- Для монтажа Мебели необходимо 2 человека, чтобы не повредить ее.
- Убедитесь в отсутствии токоведущих и водопроводных частей в месте сверления стены.

Указания по монтажу

Выполняйте монтаж с помощью Квалифицированных Специалистов. Для монтажа Вам понадобится: Карандаш, Рулетка-линейка, Уровень, Отвертка + , Разводной ключ, Дрель, сверла по бетону 6, 8, 10 мм, сверла по кафельной плитку 6, 8, 10 мм, Силиконовый герметик.



Рекомендации по уходу за мебелью

Мебель для ванных комнат рассчитана на длительный срок службы в ванной комнате. Мы просим Вас соблюдать следующие указания:

- Если мебель вплотную примыкает к ванне или душевой зоне, в обязательном порядке предписана установка душевого ограждения.
- Проветривать в достаточной степени (окна, вентиляция)
- Избегать переливания воды через край, если же это случилось - немедленно удалить перелившуюся воду.
- Не допускать высыхания капель воды на поверхности мебели.
- Не использовать абразивные, кислотои щелоче- содержащие материалы для чистки мебели и раковины, чтобы не повредить поверхности.
- Чистку производить чистой, мягкой и слегка влажной салфеткой. (ни в коем случае не салфетка из микро-волокон!).
- Трудновыводимые пятна (жир, косметика и т.д.) следует удалять немедленно. Такие пятна без остатка удаляются 1%-ым мыльным раствором или щадящим моющим средством. Затем насухо вытереть все поверхности.
- При значительном загрязнении минерального литья, керамики или стекла используйте мягкое жидкое чистящее средство (без спирта и абразивных средств), например, уксусное средство, и тёплую воду.
- Избегайте ударов и царапин тяжелыми и острыми предметами.



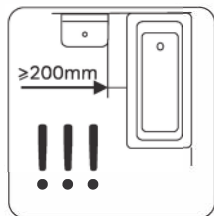
Wskazówki dotyczące bezpiecznego użytkowania

- W celu zapewnienia bezpiecznego i niezawodnego funkcjonowania wyrobu oraz niedopuszczenia uszkodzenia mebli, obrażeń ciała i urazów doznanych w czasie instalacji zaleca się przestrzegać wszystkich postanowień niniejszej instrukcji.
- W celu eliminacji nieodpowiedniego montażu lub błędów i możliwego uszkodzenia Mebli należy krok po kroku stosować się instrukcji montażu. Skorzystaj z usług Wykwalifikowanego Fachowca.
- W trakcie instalacji lamp do sieci należy przestrzegać Ogólnych zasad bezpieczeństwa elektrycznego. Ściany i podłogi powinny spełniać wymagania wagowe Mebli oraz uwzględniać cechy konstrukcyjne.
- Do instalacji Mebli wymaga się praca 2 osób, żeby uniknąć uszkodzenia.
- W miejscach wykonania otworów w ścianach należy upewnić się w braku przewodów siciowych.



Wskazówki dotyczące montażu

Montaż powinien wykonać Wykwalifikowany Fachowiec Do montażu będą potrzebne: Ołówek, Ruletka Śrubokręt, Poziomowskaz, Śrubokręt +, Klucz, Wiertarka, wiertła do betonu 6, 8, 10 mm, wiertła do płytek 6, 8, 10 mm, Uszczelniacz silikonowy.



Zalecenia dotyczące pielęgnacji mebli

Meble łazienkowe przeznaczone dla długiej żywotności w łazience.

Prosimy o przestrzeganie poniższych wskazówek:

- Jeśli meble znajdują się w bezpośrednim sąsiedztwie z wanną lub prysznicem, należy zamontować specjalną osłonę prysznica.
- Zapewnić odpowiednią wentylację (okna, wentylacja)
- Należy unikać przelania wody przez krawędzi, w razie przelewu należy natychmiast usunąć wodę.
- Nie dopuszczać do wysychania kropelek wody na powierzchni mebli.
- Nie stosować materiałów ściernych, zawierających kwasy i zasady do czyszczenia mebli i umywalki, żeby nie uszkodzić powierzchni.
- Do czyszczenia stosować czystą, miękką, lekko wilgotną szmatkę. (W żadnym przypadku nie ściereczkę z mikrofibry!).
- Uporczywe plamy (olej, kosmetyki, itp.) powinny być natychmiast usunięte. Takie plamy są usuwane bez pozostałości 1 %roztworem mydła lub łagodnego środka czyszczącego. Następnie należy wytrzeć wszystkie powierzchnie.
- W razie znaczących zanieczyszczeń mineralnych odlewów, ceramiki lub szkła, można zastosować delikatny środek do czyszczenia w płynie (niezawierający alkoholu lub cząsteczek ściernych), na przykład, środek octowy i ciepła woda.
- Unikać uderzeń i zadrapań poprzez stosowanie ciężkich i ostrych przedmiotów.



技术安全指导

为了产品的安全和稳定使用，以及避免浴室柜损坏以及在安装过程中造成和扩大损伤，强烈建议您遵守说明书中的所有条款。

为避免错误和误差以及可能出现的故障，请遵守安装步骤和指导。请使用有资质的专业人员进行安装。

把照明灯接入电网之前请务必遵守用电安全通用守则。

墙和地板应当符合浴室柜的悬挂特性和结构特点要求。

必须有2人同时安装，避免预环浴室柜。

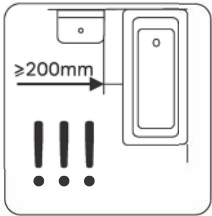
请务必确保没有电线和水管的墙面部分钻孔。



安装指导

请在有资格的专业人士的帮助下完成安装。

为完成安装，您需要铅笔、卷尺、水平尺、十字形螺丝刀、扳干钻孔器、6、8、10mm的混凝土钻、6、8、10mm的瓷砖钻，密封胶。

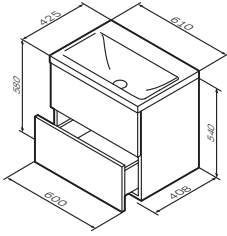


浴室柜保养建议

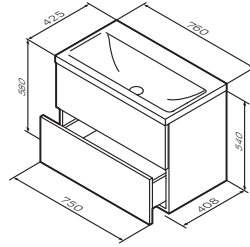
浴室柜可在浴室长时间使用。

我们请您遵守以下指导

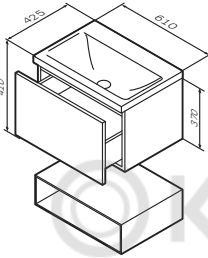
- 如果浴室柜紧挨浴缸或者淋浴区，请务必安装淋浴房。
- 请保持足够的通风（窗户、通风装置）。
- 避免水渍已边缘，如果有水溢出，请立即清理溢出的水分。
- 不允许水分在浴室柜表面自然风干。
- 请不要使用颗粒物、酸性或碱性物质清理浴室柜和面盆，以免划伤表面。
- 清洁时请使用干净柔软的略湿的抹布。（坚决不可以使用纤维布！）
- 顽固污渍（油污、化妆品等）应立即清理。这些污渍可使用1%的肥皂水或者柔性清洁剂立即清除。然后擦干所有表面。
- 如五金件、陶瓷或玻璃有顽固污渍，请使用不含酒精和颗粒物的柔性液体清洁剂，比如醋和温水。
- 避免重物 and 尖锐物体砸伤或划伤表面。



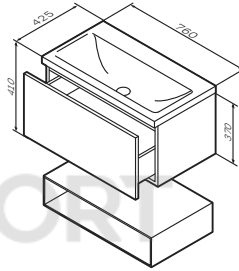
M90FHx06022(WG/GM/BM)
M90FHx0602HF



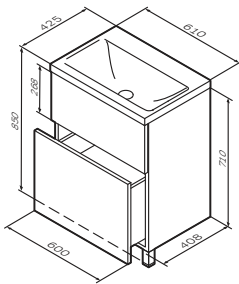
M90FHx07522(WG/GM/BM)
M90FHx0752HF



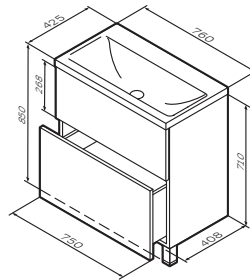
M90FHx06021(WG/GM/BM)
M90OHx0600(WG/GM/BM/HF)



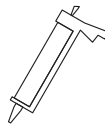
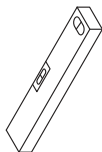
M90FHx07521(WG/GM/BM)
M90OHx0750(WG/GM/BM/HF)



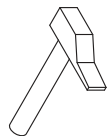
M90FSx06022(WG/GM/BM)32
M90FSx0602HF

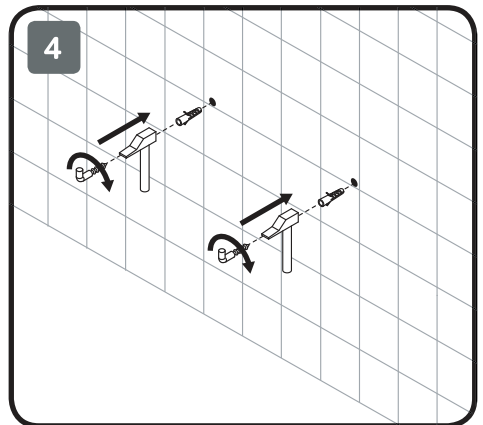
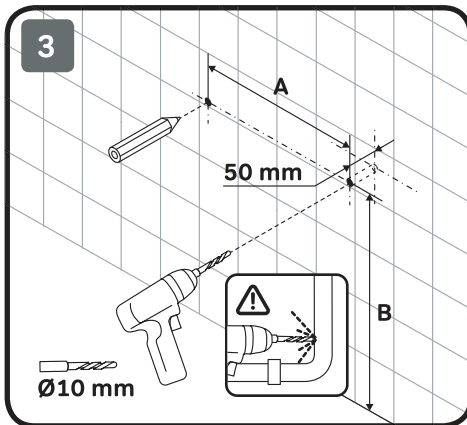
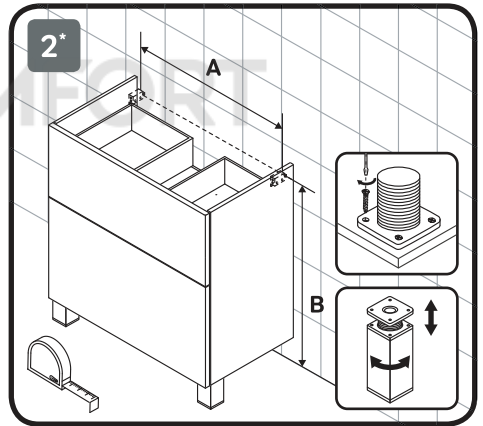
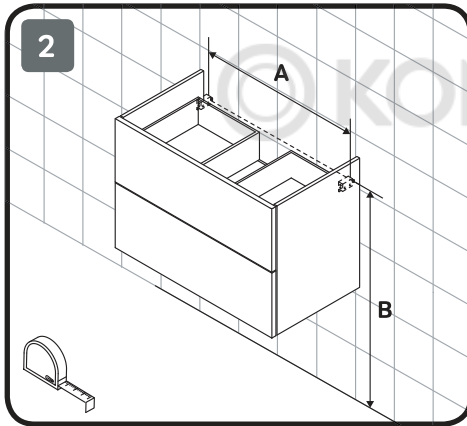
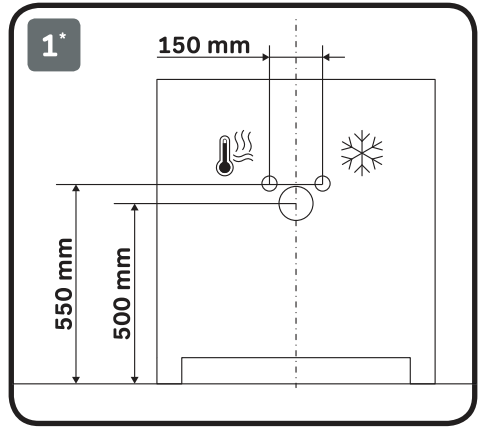
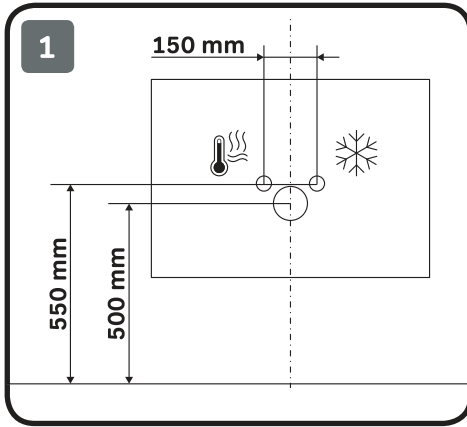


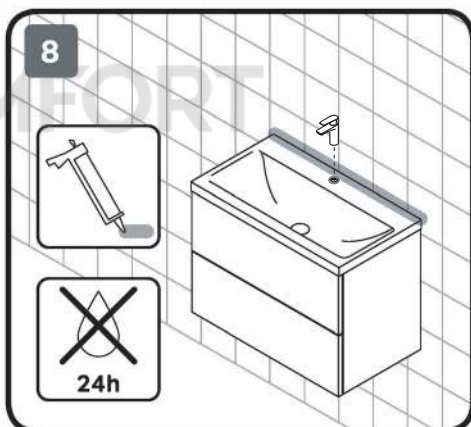
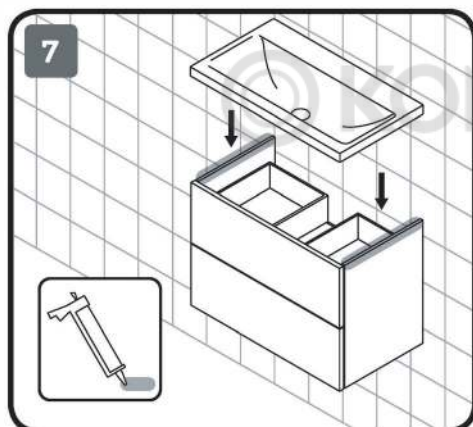
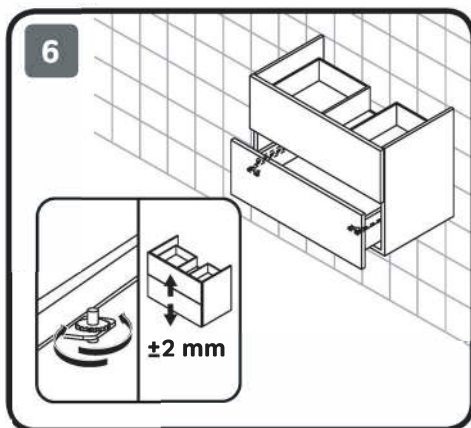
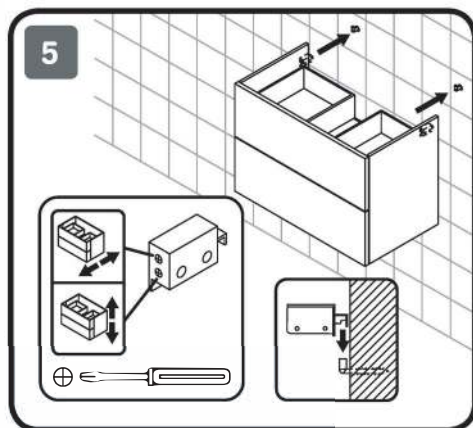
M90FSx07522(WG/GM/BM)32
M90FSx0752HF

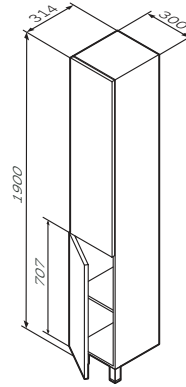
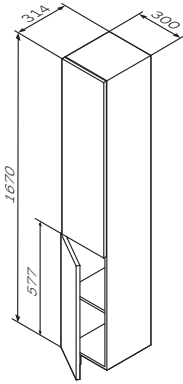


Ø10 mm



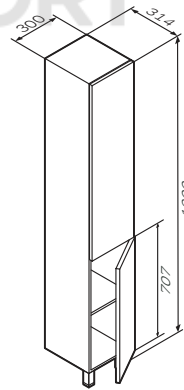
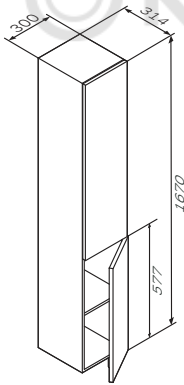






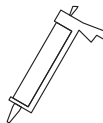
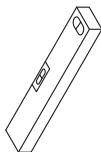
M90CHL0306(WG/GM/BM/HF)

M90CSL0306(WG/GM/BM/HF)

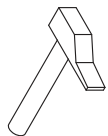


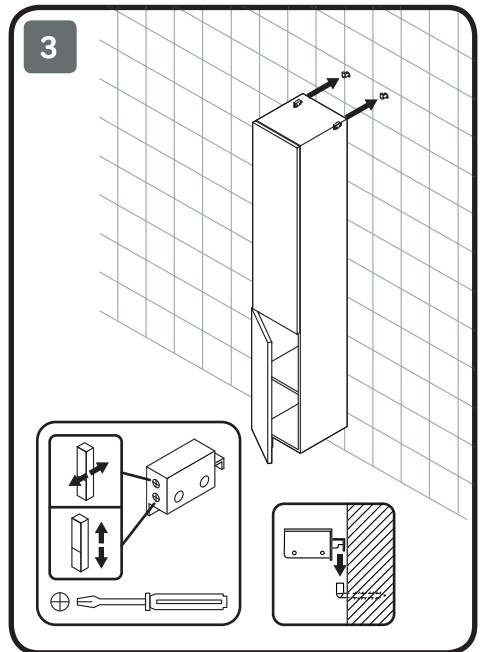
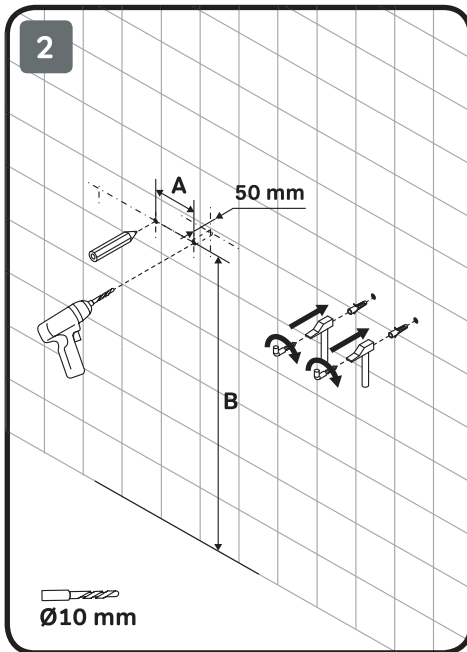
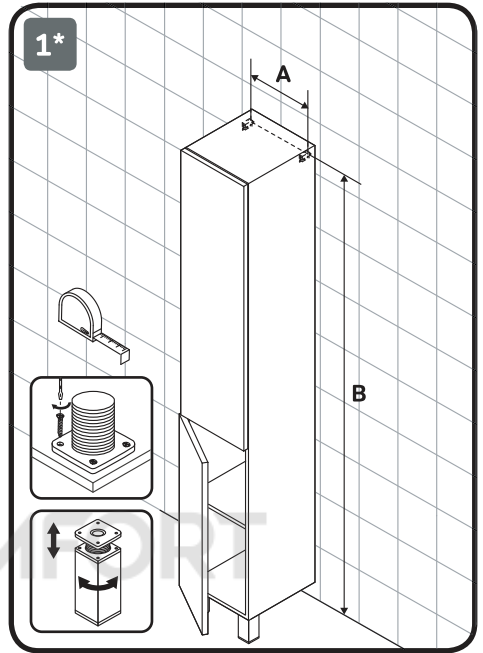
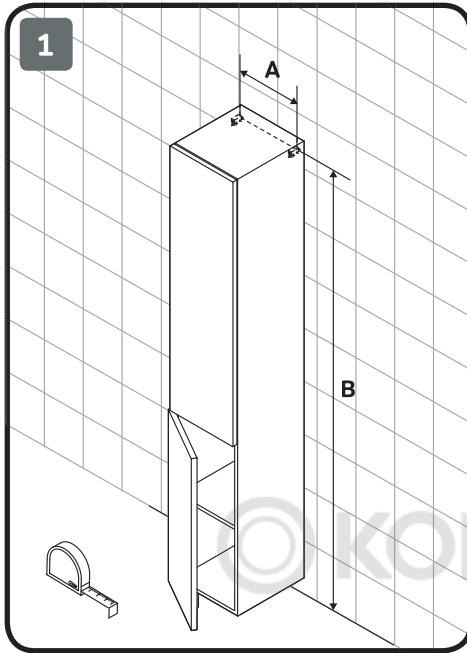
M90CHR0306(WG/GM/BM/HF)

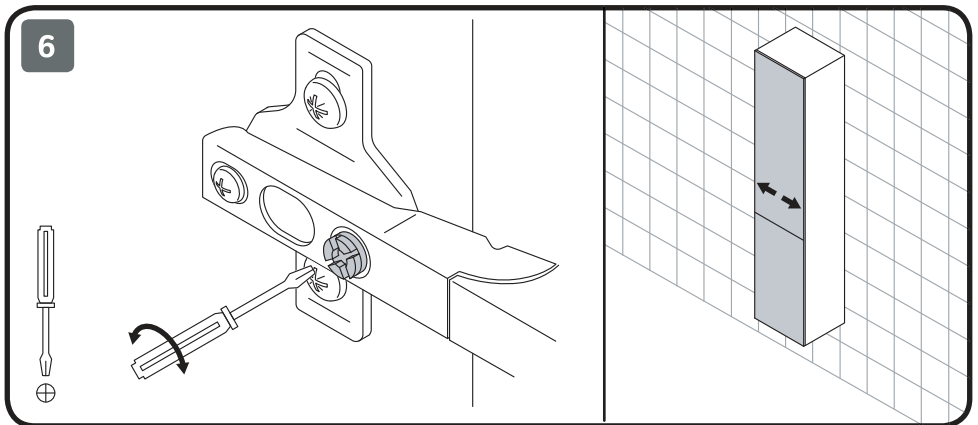
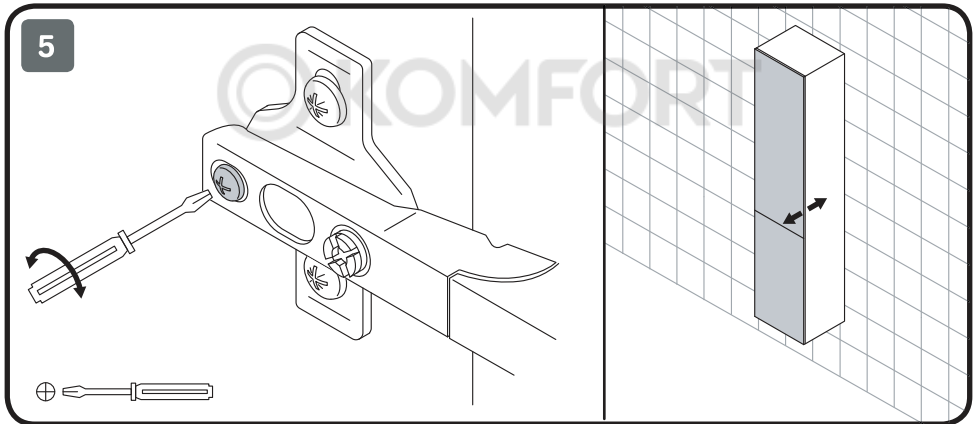
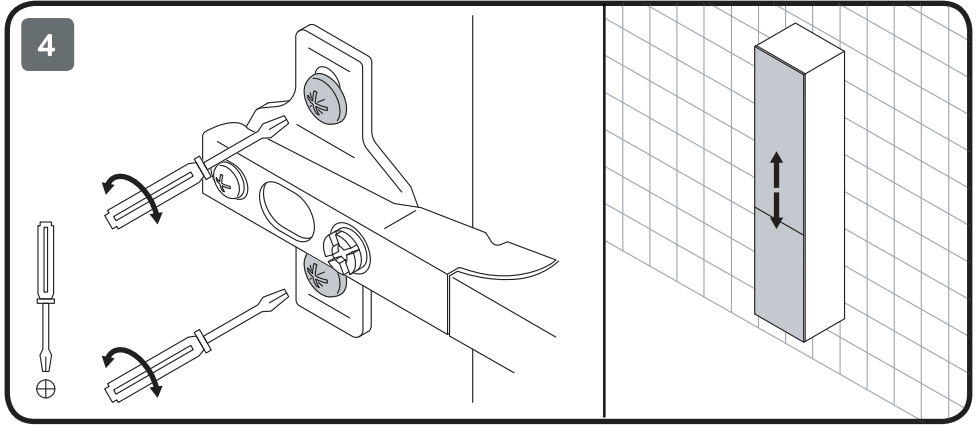
M90CSR0306(WG/GM/BM/HF)



Ø10 mm







© KOMFORT

© KOMFORT

AM · PM

AM.PM Europe GmbH
Torstrasse 177 D-10115 Berlin
www.amprn-world.com 05/2018