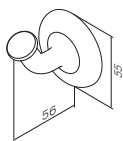
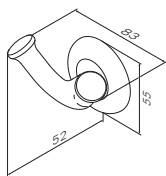




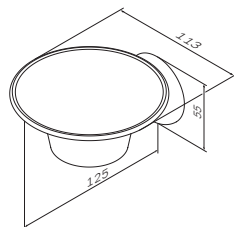
AM·PM
LIKE



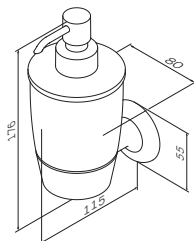
A8035500



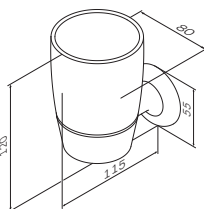
A8035600



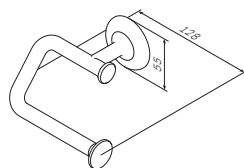
A8034200



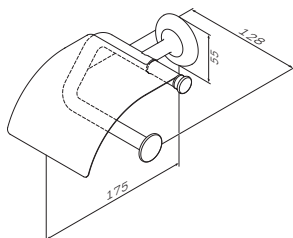
A8036900



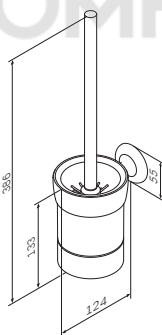
A8034300



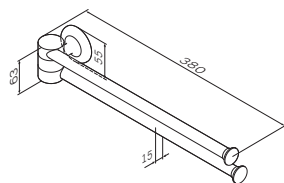
A8034100



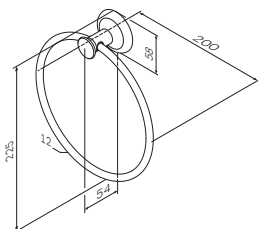
A80341500



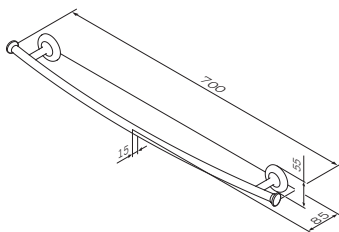
A8033400



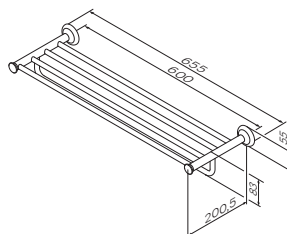
A8032600



A8034400



A80346400



A8037700

Installation instructions

Installation should be carried out by Qualified Specialists. For installation you will need: pen, tape ruler, screwdriver, drill, concrete bits 6 mm, tile bits 6 mm.

Maintenance instructions

We do NOT recommend you use any household cleaners to clean the product. Because these cleaners change substance or formula too frequently. The product should be always cleaned only with soapy water and rinsed with clean water and dried with a soft cloth.

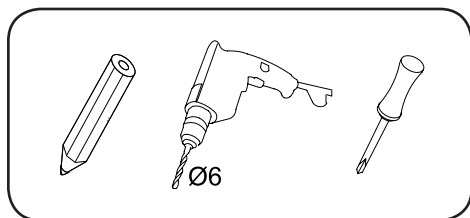
Attention!

Chrome-plated surface cannot withstand:

- Formic acid;
- Chlorine compounds;
- Vinegar acid;
- Hydrochloride acid;
- Phosphoric acid;
- Various agents containing chlorine, acid and alkaline detergents;
- Detergents containing alcohol;
- Scratches with sharp objects;
- Any other abrasive cleaners.

Formation of soap and lime scale can be avoided!

It is sufficient to rinse the item with clean water and wipe it dry with cloth after each use.



Montagehinweise

Die Montage dürfen nur hochqualifizierte Fachkräfte durchführen. Für die Montage braucht man: einen Bleistift, ein Rollmeter-Lineal, einen Schraubenzieher, einen Sechsfächner, einen Bohrer, Betonlochbohrer 6 mm, Kachellochbohrer 6 mm.

Bedienungsanleitungen

Bei regelmäßiger Reinigung von Oberflächen neutrale Reinigungsflüssigkeiten, wie Seifenlösungen und verschiedene Spülmittel benutzen.

- Reinigungsmittel auf den Schwamm oder Stoff auftragen, danach die Reinigung des Erzeugnisses durchführen.
- Scheuermittel nicht verwenden.

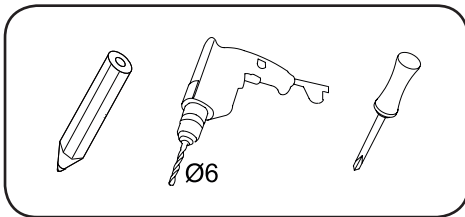
Achtung!

Verchromter Abstrich hält:

- Ameisensäure;
- Chlorverbindungen;
- Essigsäure;
- Salzsäure;
- Phosphorsäure;
- verschiedene chlorhaltige, säurehaltige und alkalische Reinigungsmittel;
- alkoholhaltige Reinigungsmittel;
- Risse von scharfen Sachennicht aus.

Die Bildung des Seifen- und Kalkrückstandes kann man vermeiden!

Man muss das Erzeugnis mit dem Klarwasser spülen und mit dem Stoff nach jeder Anwendung austrocknen.



Указания по монтажу

Выполняйте монтаж с помощью квалифицированных специалистов. Для монтажа вам понадобится: карандаш, рулетка-линейка, отвертка, шестигранник, дрель, сверла по бетону 6 мм, сверла по кафельной плитке 6 мм.

Указания по уходу

При регулярной чистке поверхностей рекомендуется применять нейтральные жидкие моющие средства: мыльные растворы и многие посудомоечные средства.

- Чистящее средство необходимо наносить на губку или ткань, после чего осуществлять чистку изделия.
- Не рекомендуется использовать абразивные моющие средства.

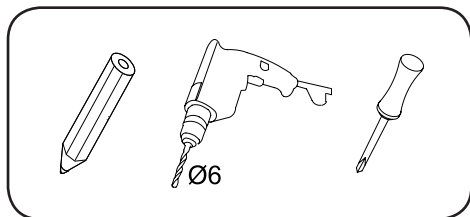
Внимание!

Хромированное покрытие не выдерживает:

- Муравьиную кислоту;
- Хлорные соединения;
- Уксусную кислоту;
- Соляную кислоту;
- Фосфорную кислоту;
- Различные средства, содержащие хлор, кислотные и щелочные моющие средства;
- Моющие средства, содержащие спирт;
- Царапины острыми предметами.

Образование мыльного и известкового налета можно избежать!

Достаточно ополаскивать изделие чистой водой и насухо вытирать тканью после каждого использования.



Вказівки по монтажу

Монтаж виконуйте за допомогою кваліфікованих фахівців. Для монтажу Вам знадобиться: олівець, рулетка-лінійка, викрутка, шестигранник, дріль, свердла по бетону 6 мм, свердла по кахельній плитці 6 мм.

Вказівки по догляду

При регулярному чищенні поверхонь рекомендується застосовувати нейтральні рідкі миючі засоби, мильні розчини.

- Миючий засіб необхідно наносити на губку або тканину, після чого здійснювати чищення виробу.
- Не рекомендується використовувати абразивні миючі засоби.

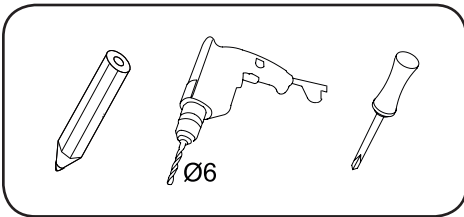
Увага!

Хромове покриття не витримує:

- Мурашину кислоту;
- Хлорні з'єднання;
- Оцтову кислоту;
- Соляну кислоту;
- Фосфорну кислоту;
- Різні засоби, що містять хлор, кислотні і лужні речовини;
- Миючі засоби, що містять спирт;
- Подряпини гострими предметами.

Утворення мильного і вапняного нальоту можна уникнути!

Досить промивати виріб чистою водою і насухо витирати тканиною після кожного використання.



Wskazówki dotyczące montażu

Montaż powinien wykonać Wykwalifikowany Fachowiec Do montażu będą potrzebne: Ołówek, Ruletka, Śrubokręt, Klucz imbusowy, Wiertarka, wiertła do betonu 6 mm, wiertła do płytek 6 mm.

Wskazówki dotyczące czyszczenia

Do codziennego czyszczenia powierzchni zaleca się stosowanie neutralnych zasobów czyszczących w płynie: roztwory mydlane oraz większość płynów do mycia naczyń.

- Środki czystości należy nałożyć na gąbkę lub szmatkę, następnie wykonać czyszczenie wyrobu.
- Nie należy stosować detergentów ściernych.

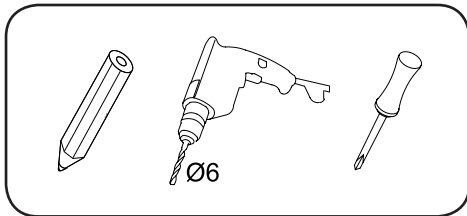
Ostrzeżenie!

Powłoka chromowana nie wytrzymuje działania:

- Kwasu mrówkowego;
- Związków chloru;
- Kwasu octowego;
- Kwasu solnego;
- Kwasu fosforowego;
- Różnych środków zawierających chlor, kwaśne i alkaliczne detergenty;
- Detergentów zawierających alkohol;
- Zadrapań przez ostre przedmioty.

Można uniknąć powstania kamienia i mydlanej warstwy!

Należy płukać wyrób czystą wodą i wycierać szmatką po każdym użyciu.



安装说明

请在专业人士的指导下进行。

安装请准备以下工具：铅笔, 尺, 十字螺丝刀, 钻孔机, 6 mm的 混凝土钻头, 6mm的瓷砖钻头。

维护说明

建议使用中性清洁剂定期清理表面：皂液或者洗洁精。

- 清洁剂应当先挤到海绵或者抹布上，然后再进行产品清洁。
- 建议不要使用含有研磨颗粒的清洁剂。

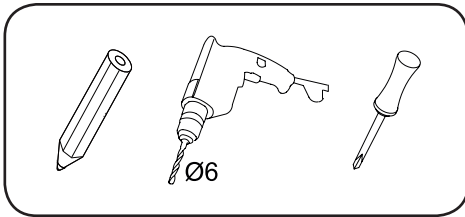
注意!

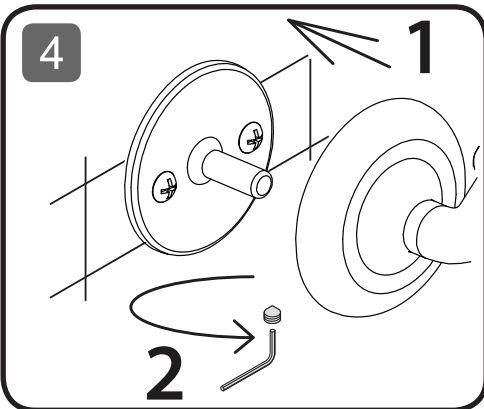
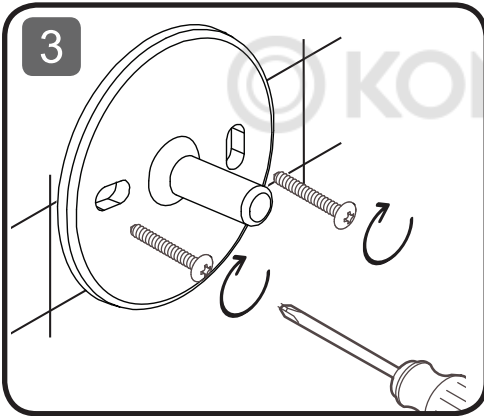
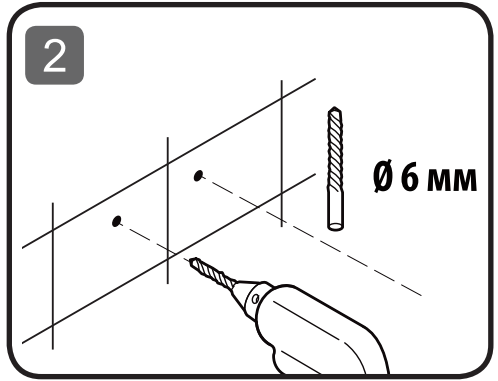
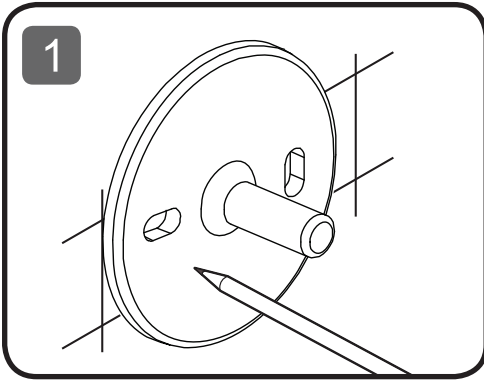
镀铬表层不能承受:

- 甲酸
- 氯化物
- 乙酸
- 盐酸
- 磷酸
- 含有氯以及酸性或碱性成分的各类清洁剂
- 含有酒精的清洁剂
- 尖锐物体

避免皂液和水垢的残留

每次使用之后用清水冲洗产品并且用干抹布擦拭干净即可有效避免皂液和水垢残留的形成。







AM · PM

AM.PM AG Torstrasse 177 D-10115 Berlin

WWW.AMPM-WORLD.COM

03/2016