

AM · PM

LIKE

WMA-W80S-100PS-150MT



W80S-100PS-150MT

DEU • ENG • RUS



## Montageanweisungen

### Achtung!

- installations-und Montagearbeiten sollten nur von einem Facharbeiter durchgeführt werden;
- die Montage sollte mit 2 Personen durchgeführt werden;
- prüfen Sie nach dem Auspacken das Vorhandensein aller nachfolgend aufgelisteten Teile;
- nach dem Auspacken sollten die Glasscheiben immer gerade auf einen weichen Untergrund gestellt werden;
- es ist streng verboten, an die Glasscheiben-Ecken zu klopfen.



## Recommendations for use

### Achtung!

Nach Beendigung der Montagearbeiten wird die Schutzfolie entfernt.



## Produktpflege

### Achtung!

- für das korrekte Funktionieren des Systems, sind Reinigungsfilter mit 100-300 Mikron an den Ansaugröhren erforderlich;
- um Oberflächenschäden zu vermeiden, sollte die Warmwassertemperatur 60°C nicht überschreiten;
- für die Pflege des Produktes verwenden Sie am besten ein mildes Reinigungsmittel;
- bitte keine aggressiven oder scheuernden Mittel verwenden.
- zum Entfernen starker Verschmutzungen, sollten Sie nur verdünntest Essigwasser verwenden. Anschließend klar abspülen und trocknen;
- leichte Kratzer aus Acrylglas können mit dem Wasserschleifpapier (Körnung 2000) entfernt werden.

Diese Montageanleitung richtet sich ausschließlich an qualifizierte Fachleute. Installations-und Montagearbeiten sollten nur von einem Facharbeiter durchgeführt werden.

### Achtung!

Die Montage sollte mit 2 Personen durchgeführt werden.

Der Hersteller behält sich das Recht vor, die technischen Daten und Ausstattungen seiner Produkte ohne vorherige Ankündigung zu ändern. Alle in dieser Gebrauchsanweisung aufgeführten Angaben haben eine formale Bedeutung.

### Achtung!

Nach der Montage, Installation und Abdichten des Produktes mit dem Sanitärsilikon, sollten Sie das Silikon mindestens 24 Stunden trocknen lassen und jeden Wasserkontakt vermeiden.



## Installation instruction

### Attention!

- installation of item should be carried out only by qualified professional, following the instructions of this guidance;
- assembly is carried out by two persons;
- please, check for presence of all details after unpacking. Glass panels must be transported vertically;
- please, lean glass panels vertically against the wall during assembly of other parts;
- it is expressly prohibited to wap upon corners of glass panels



## Recommendations for use

### Attention!

It is required to remove protective film after carrying out of assembly operations.



## Product maintenance

### Attention!

- for correct operation of the system it is required to install purification filters at feed pipelines with degree of purification of 100-300 micron.
- for the avoidance of damage of the surface of the product it is not allowed to use water of temperature more than 60 degrees C.
- use only mild detergents and soap for cleaning of the item.
- do not use corrosive washing agents or abrasive pastes for cleaning of the item.
- accute contaminations on the surface is recommended to treat with diluted vinegar and wash off with the water.
- shallow scratches (for acrylic parts of the item) can be removed with fine grid sandpaper (grade 2000)

Instruction is designed for expert.

Assembly and installation must be carried out only by qualified professional following the instructions of this guideline.

### Attention!

Assembly is carried out by two persons. Manufacturer has a right to introduce change of component parts that has no effect on appearance and functionality of product.

All parameters indicated in this instruction have formal meaning. Manufacturer reserves the right for technical changes.

### Attention!

After assembly sealant must be given some time to harden.

It is forbidden to use item within 24 hours after completion of installation.



## Указания по монтажу

### Внимание!

- установка изделия должна производиться только квалифицированным персоналом, следуя инструкциям данного руководства;
- сборка осуществляется силами двух человек;
- после распаковки проверьте наличие всех деталей. Стеклопакетные панели должны транспортироваться вертикально;
- после распаковки стеклопакетные панели прислоняйте вертикально к стене на время сборки остальных частей.
- категорически запрещается стучать по углам стеклопакетных панелей.



## Требования по монтажу ванн

### Внимание!

После проведения монтажных работ необходимо удалить защитную пленку.



## Уход за продуктом

### Внимание:

- для правильного функционирования системы необходима установка фильтров очистки на подводящих трубопроводах со степенью очистки 100-300 мк;
- во избежание повреждения поверхности изделия не допускается использование воды температурой более 60°C;
- используйте для очистки изделия мягкие моющие средства или мыло.
- не используйте для очистки изделия агрессивные моющие средства или абразивные пасты;
- сильные загрязнения на поверхности рекомендуется обработать разбавленным уксусом и затем смыть водой;
- неглубокие царапины (для акриловых составляющих изделия) могут быть удалены мелкозернистой наждачной бумагой (зернистость 2000).

Сборка и установка должна производиться только квалифицированным персоналом, следуя инструкциям данного руководства.

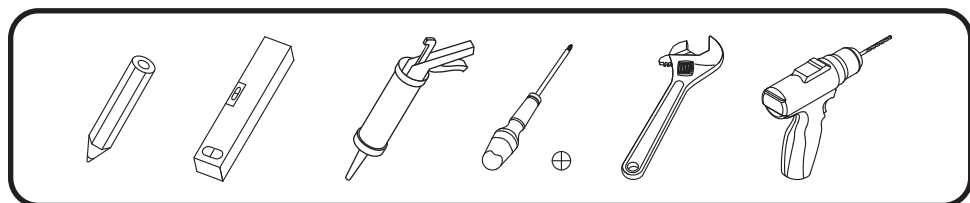
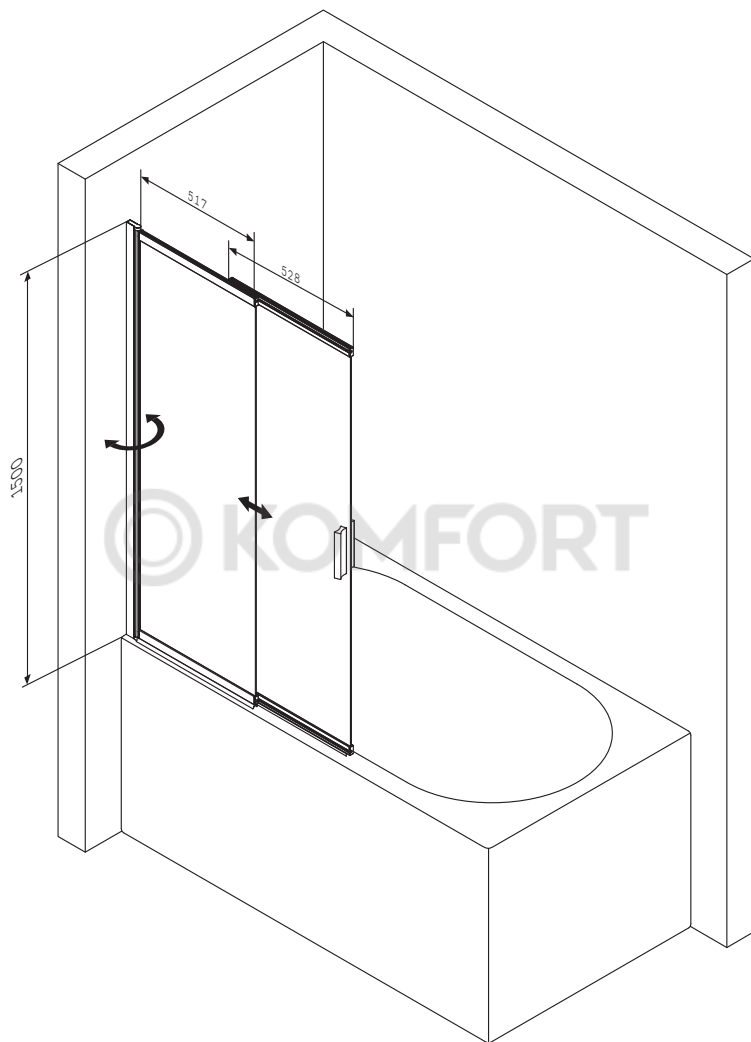
### Внимание!

Рекомендуется сборка силами двух специалистов.

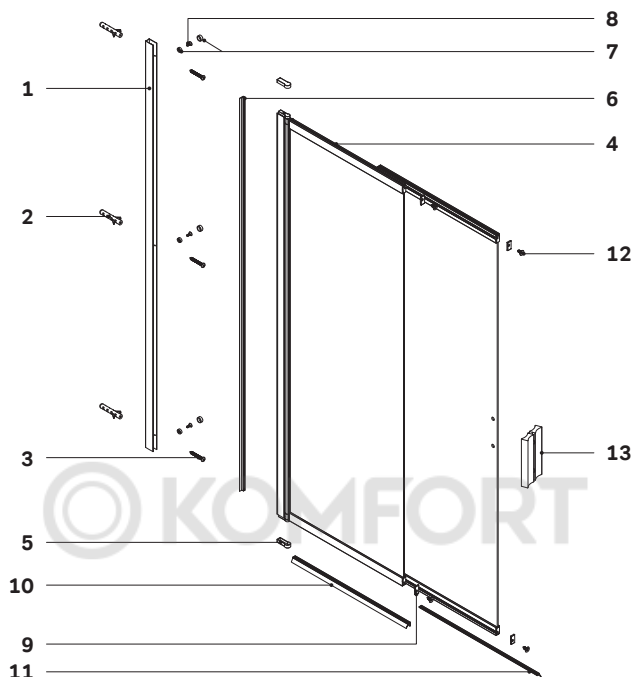
Производитель имеет право на изменение комплектации, не влияющее на внешний вид и функционал продукта. Все параметры, указанные в данной инструкции, имеют формальное значение. Производитель оставляет за собой право на технические изменения.

### Внимание!

После сборки требуется дать время застывания герметика. Запрещается использование изделия в течение 24 часов после завершения монтажных работ.

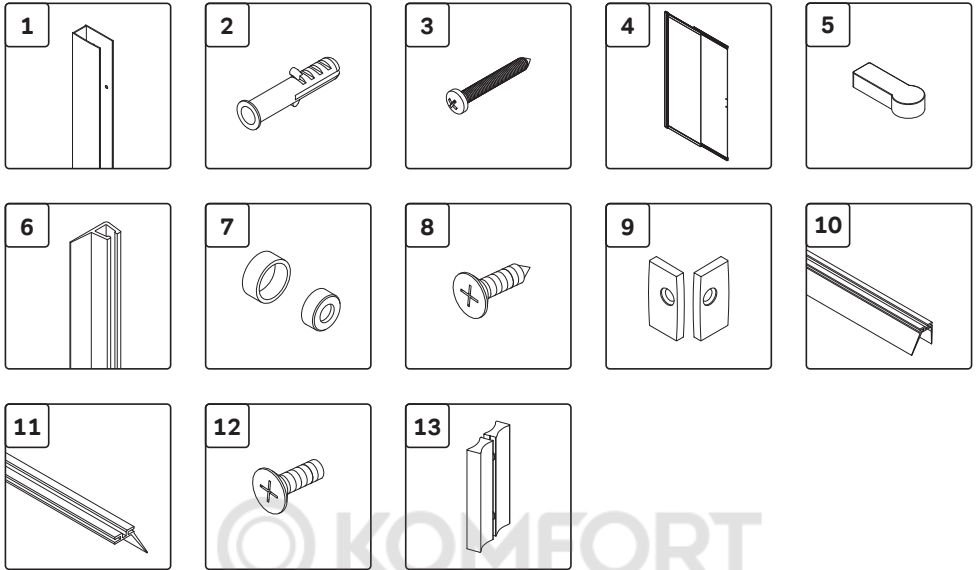


ВНИМАНИЕ! Не рекомендуется монтаж на ванны с выступами на горизонтальной поверхности борта ванны  
Like W80A-170-070W-A, W80A-150-070W-A

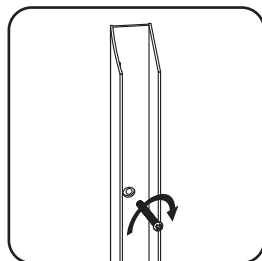
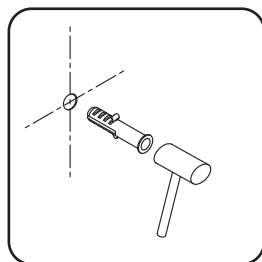
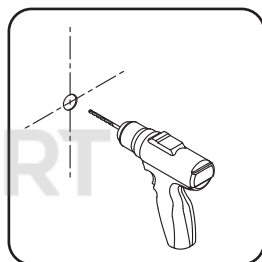
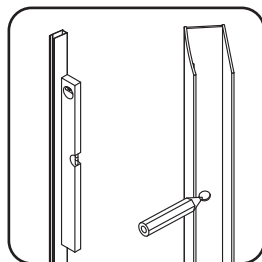
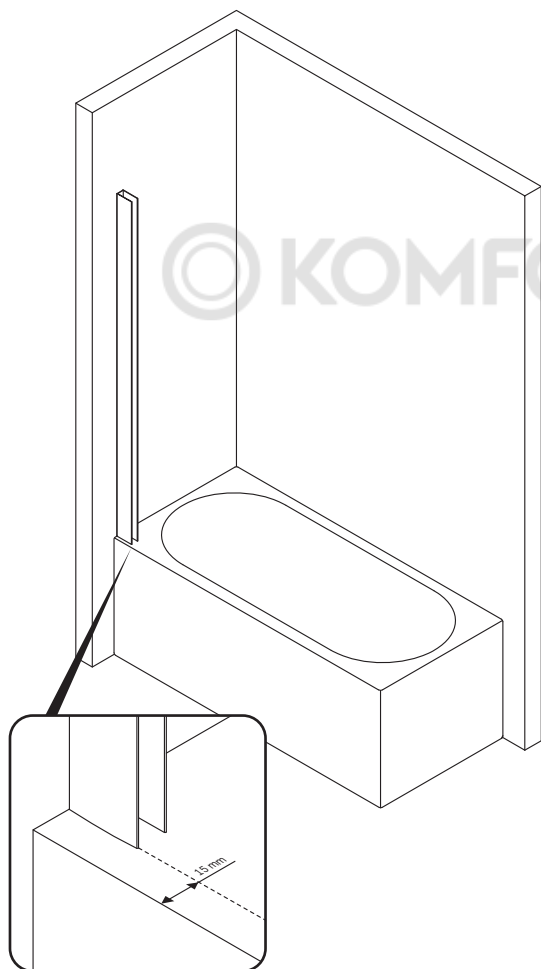


Gehäuse konfiguration 100  
Enclosure configuration 100  
Комплектация ограждения 100

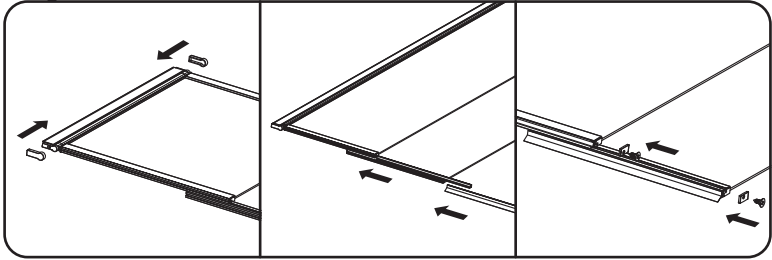
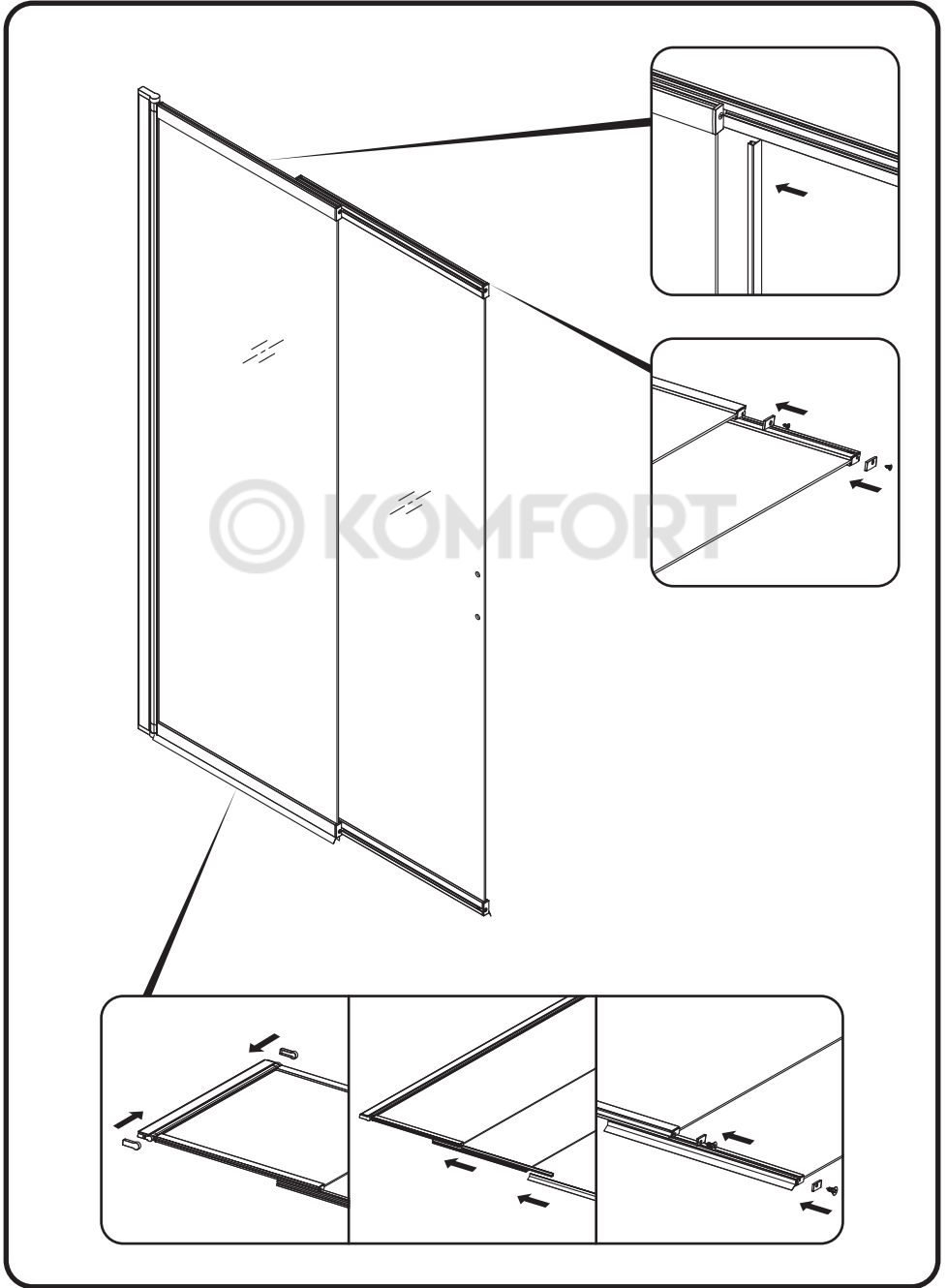
<b>01</b>	wandprofil	wall profile	пристенный профиль	x1
<b>02</b>	dübel	dowel	дюбель	x3
<b>03</b>	wandschrauben ST3.9x35	wall screw ST3.9x35	крепеж ST3.9x35	x3
<b>04</b>	glasrahmen	glass frame	основа шторки	x1
<b>05</b>	profilabdeckung	profile cover	заглушка профиля	x2
<b>06</b>	dichtung vertikal	vertical seal	вертикальная резинка	x1
<b>07</b>	schraubkappe	screw cap	заглушка на крепеж	x3
<b>08</b>	profile schrauben ST3.9x9.5	profile screw ST3.9x9.5	крепеж для профиля ST3.9x9.5	x3

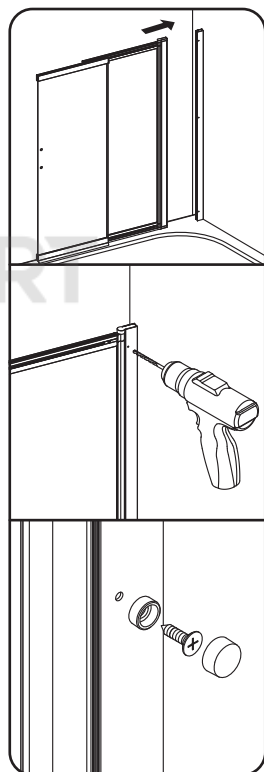
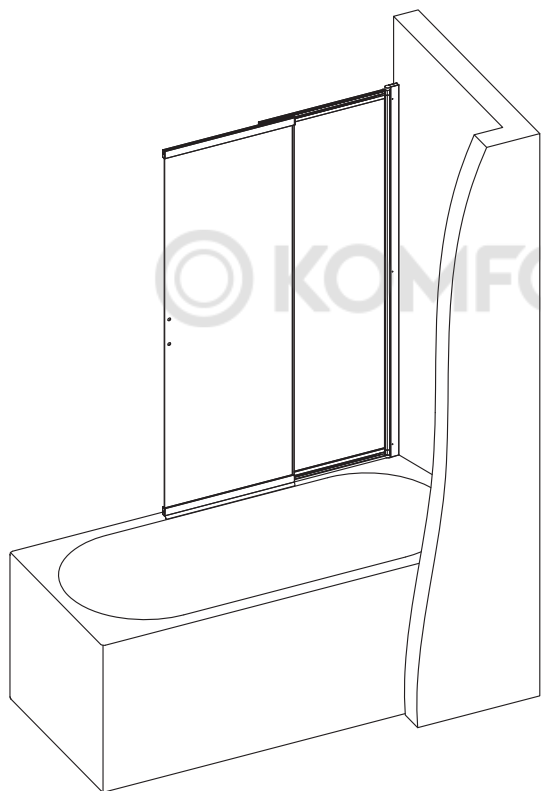


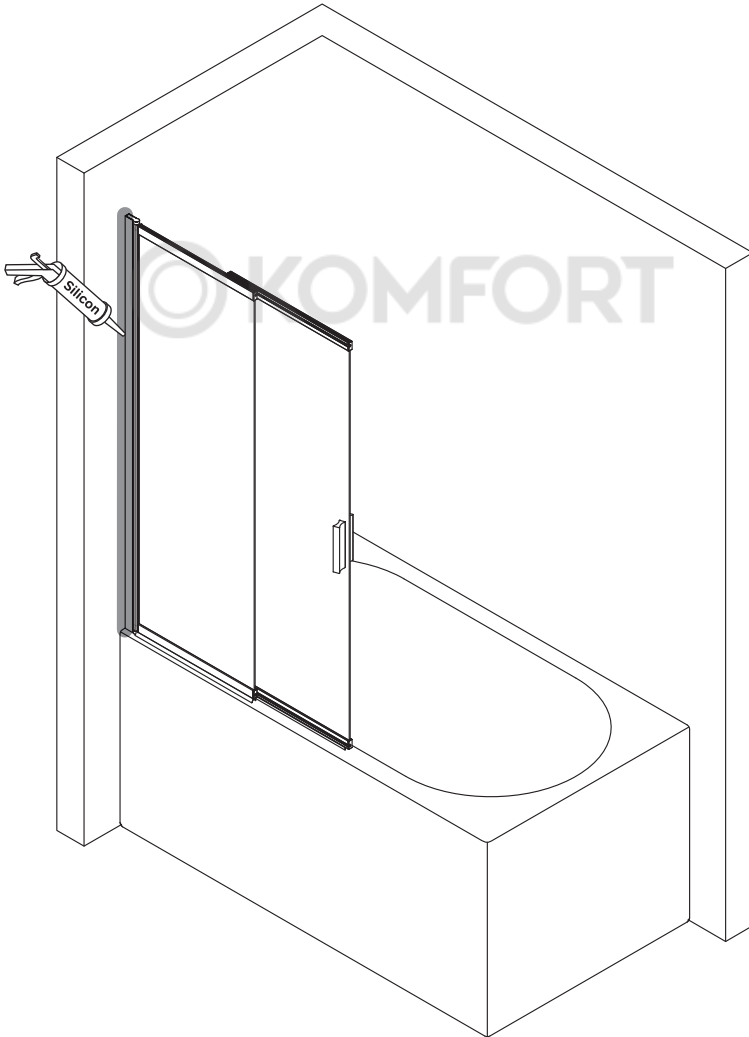
<b>09</b>	endkappe	end cover	декоративная заглушка	x2
<b>10</b>	bodendichtung für feststehende gläser	bottom seal of fixed glass	нижняя резинка фиксированного стекла	x1
<b>11</b>	schiebetür-bodendichtung	bottom seal of sliding glass	нижняя резинка подвижного стекла	x1
<b>12</b>	wandschrauben M3x8	screw M3x8	крепеж M3x8	x4
<b>13</b>	türgriff	handle	ручка	x1











© KOMFORT

AM · PM

AM.PM Europe GmbH  
Torstrasse 177 D-10115 Berlin  
[www.ampm-world.com](http://www.ampm-world.com) 07/2020