

damixa™

RU

ИНСТРУКЦИЯ ПО УСТАНОВКЕ СМЕСИТЕЛЕЙ КОЛЛЕКЦИИ APOLLO

Смеситель для умывальника

Смеситель для умывальника с поворотным
изливом

Высокий смеситель для умывальника

Смеситель для ванны и душа

Смеситель для душа

Встраиваемый смеситель для ванны и душа

Встраиваемый смеситель для душа

Уважаемый покупатель!

Благодарим Вас за то, что приобрели смеситель торговой марки damixa!

Смесители damixa – это премиальное качество и скандинавский дизайн по доступной цене.

Благодаря сертифицированной компонентной базе, адаптированной к водопроводным сетям Восточной Европы, наша продукция прослужит вам очень долго.

Убедительная просьба перед эксплуатацией ознакомиться с данной инструкцией.

Комплект поставки

Смеситель для умывальника/

Смеситель для умывальника с поворотным изливом/

Высокий смеситель для умывальника

Корпус смесителя 1 шт.

Подводка для воды 2 шт.

Комплект крепления 1 компл.

Инструкция изделия 1 шт.

Смеситель для ванны и душа/

Смеситель для душа

Корпус смесителя 1 шт.

Эксцентрические переходники 2 шт.

Декоративные розетки 2 шт.

Инструкция изделия 1 шт.

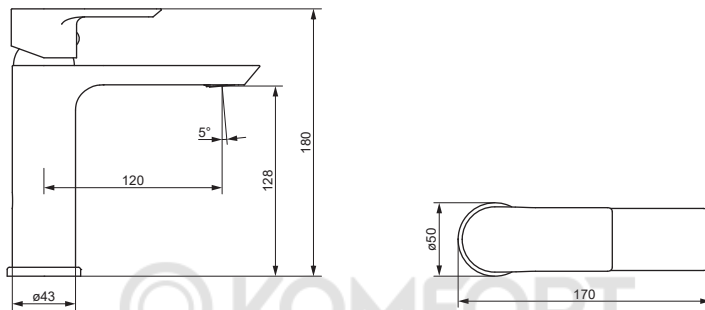
Встраиваемый смеситель для душа/

Встраиваемый смеситель для ванны и душа

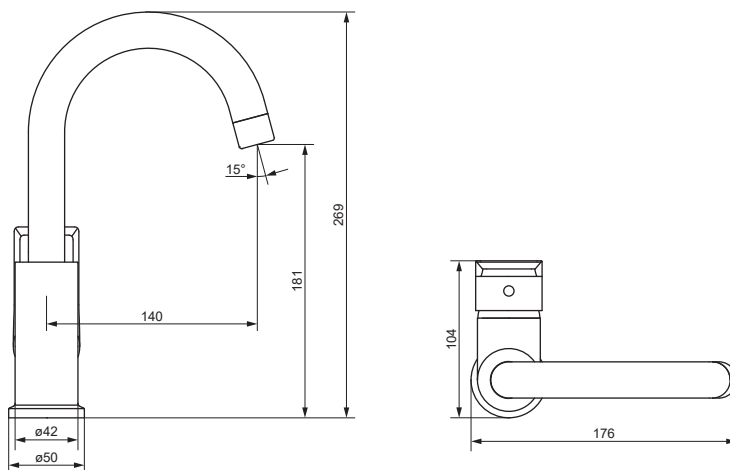
Корпус смесителя 1 шт.

Инструкция изделия 1 шт.

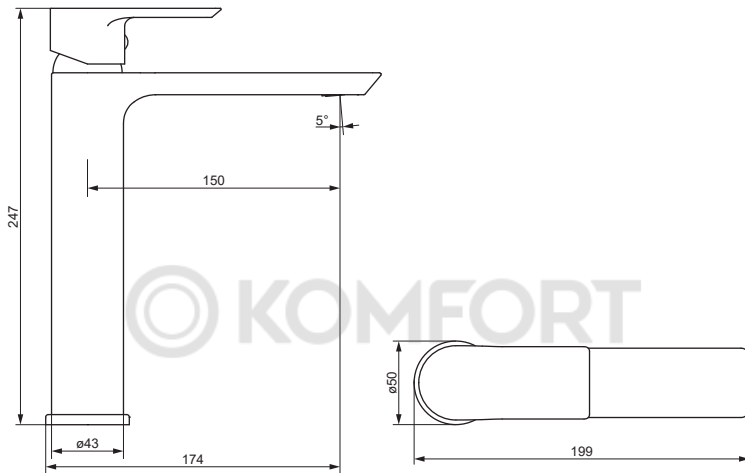
Смеситель для умывальника 470210000/470210300



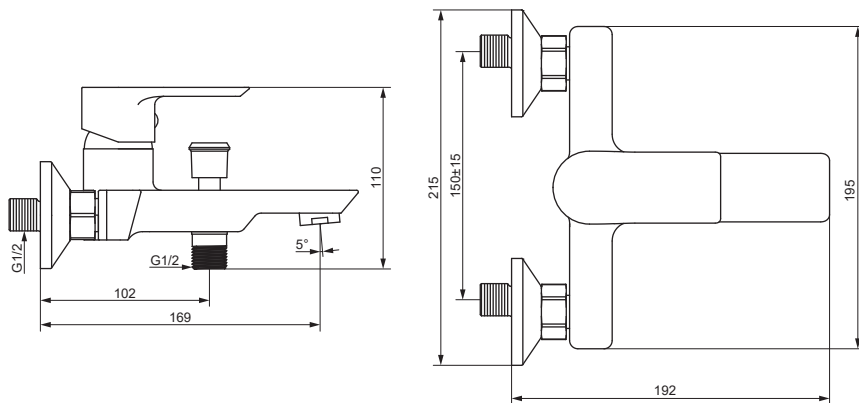
Смеситель для умывальника с поворотным изливом 470220000/470220300



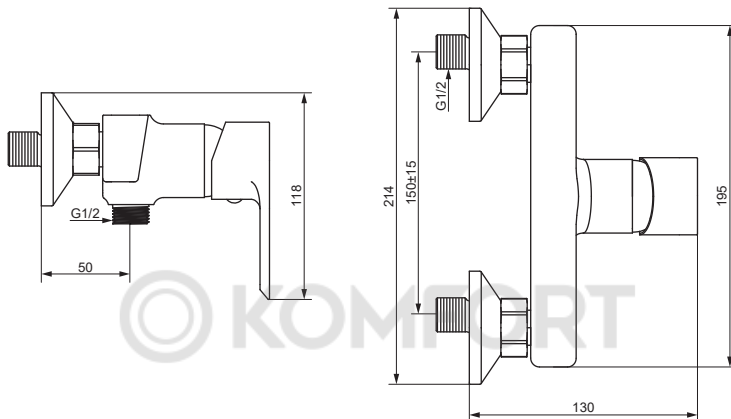
**Высокий смеситель для умывальника
470250000/470250300**



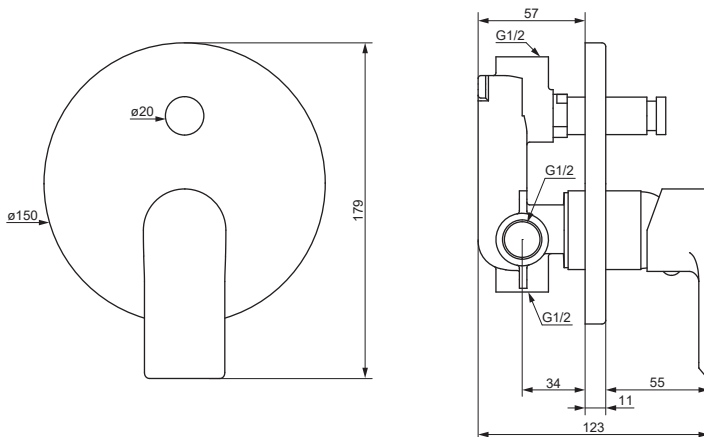
**Смеситель для ванны и душа
471000001/471000300**



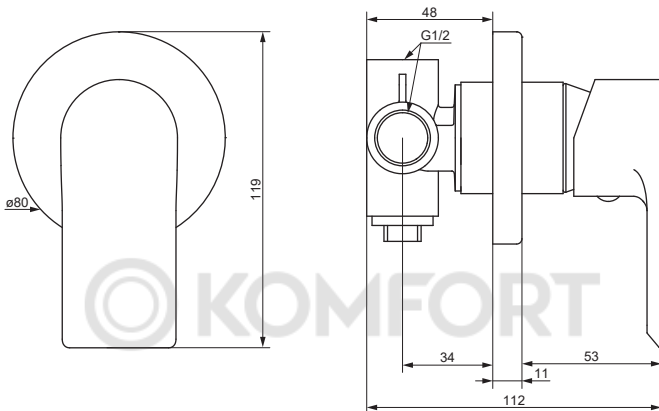
Смеситель для душа 472000001/472000300



Встраиваемый смеситель для ванны и душа 477100000/477100300

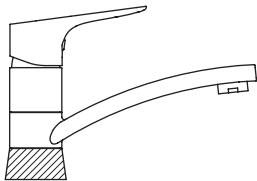


Встраиваемый смеситель для душа
477500000/477500300



Установка смесителя для умывальника/высокого/ с поворотным изливом

1. Отключите систему водоснабжения.
2. Присоедините гибкую подводку к смесителю.
3. Важно! Гибкую подводку следует вкручивать в корпус смесителя только вручную, без использования инструментов и приложения чрезмерных усилий во избежание повреждений.
4. Закрепите смеситель на санитарно-техническом изделии, используя входящий в комплект крепеж.
5. Подключите гибкую подводку к системе водоснабжения: правый шланг подводки к подаче холодной воды, левый – горячей.
6. Подключение смесителя рекомендуется производить со снятым (открученным) аэратором – во избежание засорения при первом пуске воды.
7. Включите систему водоснабжения, проверьте при закрытом положении смесителя герметичность всех соединений. При необходимости произведите дополнительную затяжку и герметизацию соединений.
8. Откройте подачу горячей и холодной воды на небольшой промежуток времени, после чего закройте подачу воды и установите (закрутите) аэратор на место.
9. Для умывальников с поворотным изливом. Во избежание возникновения подтеков воды при переключении режимов между изливом и гигиеническим душем перед установкой смесителя на раковину, пожалуйста, убедитесь, что нижняя часть корпуса смесителя надежно затянута. Излив должен вращаться с небольшим усилием.



Установка смесителя для душа/ванны и душа

1. Отключите систему водоснабжения. Ввинтите эксцентриковые переходники в трубы системы водоснабжения, предварительно уплотнив резьбовую часть изоляционным материалом. Подберите положение эксцентриковых переходников, при котором они совпадут и будут соответствовать присоединительному положению смесителя. Положение смесителя должно быть горизонтальным.
2. Подключение смесителя рекомендуется производить со снятым (открученным) аэратором – во избежание засорения при первом запуске воды.
3. Установите на эксцентриковые переходники декоративные розетки и, используя инструмент с мягкими накладками, присоедините корпус смесителя. У смесителя для ванны/душа с универсальным изливом – прикрутите излив.

4. Включите систему водоснабжения, проверьте при закрытом положении смесителя герметичность всех соединений. При необходимости произведите дополнительную затяжку и герметизацию соединений.

5. Откройте подачу горячей и холодной воды на небольшой промежуток времени, после чего закройте подачу воды и установите (закрутите) аэратор на место.

Установка встраиваемого смесителя для душа/ванны и душа

1. Отключите систему водоснабжения.

2. Убедитесь, что соединительные размеры соответствуют техническим данным смесителя. Важно! Подсоединение холодной и горячей воды указано на корпусе смесителя (горячая вода — слева, холодная вода — справа). Выход на душ должен быть направлен вверх.

3. Подсоедините корпус смесителя к водоснабжению и шлангу для душа без декоративной накладки и рукоятки.

4. Включите систему водоснабжения, проверьте при закрытом положении смесителя герметичность соединений. При необходимости произведите дополнительную затяжку и герметизацию соединений.

5. Установите декоративную накладку и рукоятку смесителя.

Общие рекомендации

Средства ухода за смесителями

Средства очистки необходимы для удаления известковых отложений.

Во время очистки необходимо соблюдать следующие правила:

1. Никогда не применяйте средства, содержащие соляную, муравьиную или уксусную кислоту, так как они могут вызвать значительные повреждения.

2. По тем же причинам рекомендуется использовать фосфорную кислоту в ограниченном масштабе.

3. Никогда не смешивайте разные чистящие средства.

4. Никогда не применяйте чистящие средства или устройства с абразивным эффектом (например, некоторые чистящие порошки и губки из микроволокна).

Рекомендации по уходу за смесителями

Современное сантехническое оборудование, кухонные и душевые смесители изготавливаются из самых разных материалов в зависимости от функциональных особенностей и дизайна, востребованных на рынке. Чтобы избежать повреждений при очистке следует учитывать определенные критерии. Соблюдайте инструкции производителя чистящих средств, а также следующие правила по их применению:

1. Используйте чистящие средства тогда, когда это требуется, с учетом инструкций по применению.
2. Дозировка и продолжительность обработки чистящими средствами должны выбираться с учетом особенностей продукта (не следует подвергать смесители воздействию чистящих средств дольше, чем нужно).
3. Регулярный уход может предотвратить обывествление.
4. При использовании аэрозольных чистящих средств их следует разбрызгивать на специальную ткань или губку и никогда не направлять прямо на сантехническое оборудование, так как, попав в отверстия или щели оборудования, капли аэрозоля могут нанести ему ущерб.
5. Сразу после очистки химикаты необходимо смыть чистой водой, чтобы полностью избавиться от остатков средства.
6. Остатки жидкого мыла, шампуня или геля для душа также могут вызвать повреждения. Чтобы этого не произошло, тщательно смойте их чистой водой. Воздействие чистящих средств на поврежденные поверхности увеличивает область повреждения. Наша гарантия не распространяется на повреждения, возникшие вследствие ненадлежащего обращения.

Внимание!

Для нормального функционирования смесителей необходимы следующие технические характеристики системы водоснабжения:

1. Рабочий интервал давления в водопроводной сети 0,5-0,6 Атм (50-60 кПа).
2. Рекомендованный интервал давления в водопроводной сети 2,0-5,0 Атм (202-506 кПа)
3. Разница значений давления в водопроводной сети горячего и холодного водоснабжения может составлять до 10%. В случае превышения рекомендуется установка приборов повышения/понижения давления.
4. Максимально допустимая температура горячей воды +80°C.
5. Во избежание попадания внутрь изделия механических примесей (абразивных частиц) рекомендуется установка фильтров 100-300 мк.

Важно!

Производитель оставляет за собой право на внесение изменений в конструкцию, дизайн и комплектацию изделия без предварительного уведомления.

При возникновении вопросов по монтажу или эксплуатации необходимо обращаться на горячую линию по телефону: 8-800-533-96-30.

© KOMFORT

damixa™

EN

**INSTALLATION
INSTRUCTIONS
FOR APOLLO
FAUCET COLLECTION**

Basin mixer
Basin mixer with swivel spout
High basin mixer
Bath and shower mixer
Shower mixer
Concealed bath and shower mixer
Concealed shower mixer

Dear Customer,

Thank you for purchasing damixa brand mixer!

Damixa mixers are premium quality and Scandinavian design at an affordable price. Thanks to the certified component base adapted to the water supply networks of Eastern Europe, our products will serve you for a very long time.

We kindly ask you to study this instruction prior to start using.

Delivery kit**Basin mixer/****Basin mixer with swivel spout/****High basin mixer**

Mixer body 1 pc.

Water supply 2 pcs.

Fastening kit 1 kit

Product manual 1 pc.

**Bath and shower mixer/****Shower mixer**

Mixer body 1 pc.

Eccentric adapters 2 pcs.

Decorative sockets 2 pcs.

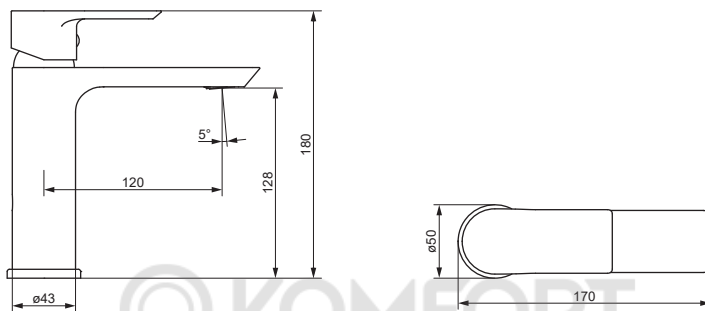
Product manual 1pc.

Concealed shower mixer/**Concealed bath and shower mixer**

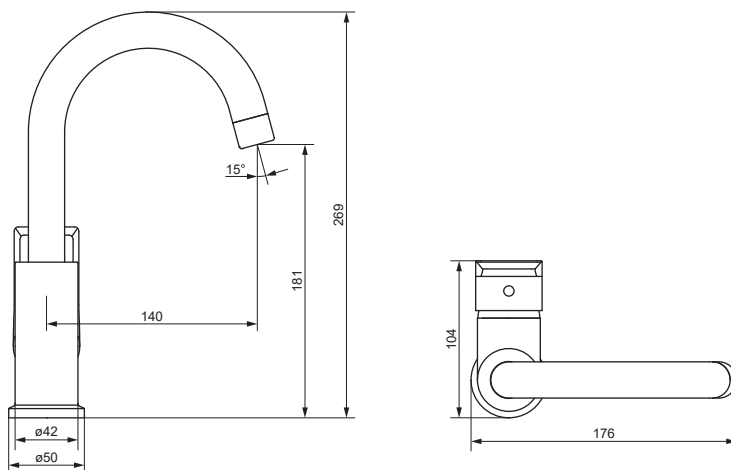
Mixer body 1 pc.

Product manual 1 pc.

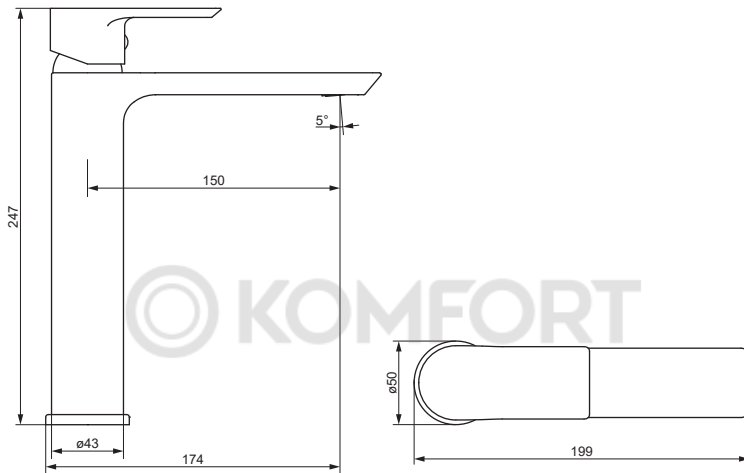
Basin mixer 470210000/470210300



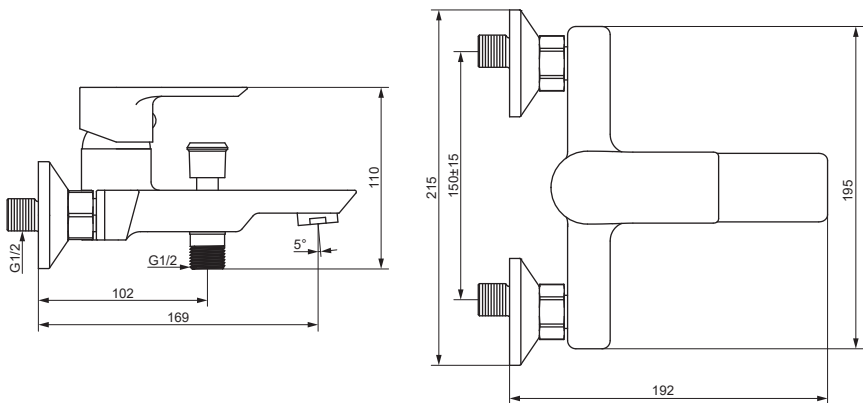
Basin mixer with swivel spout 470220000/470220300



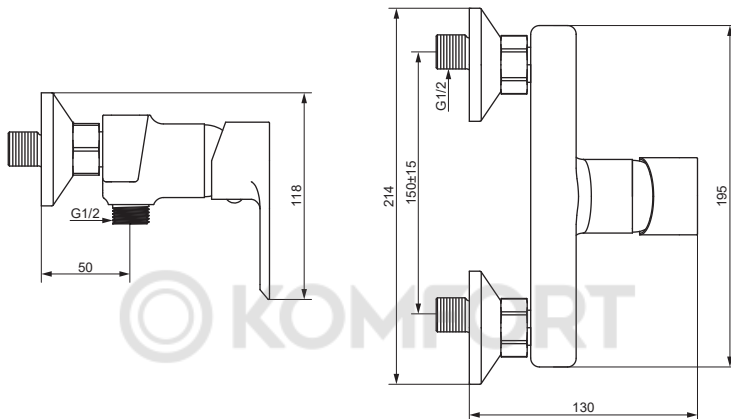
Tall basin mixer 470250000/470250300



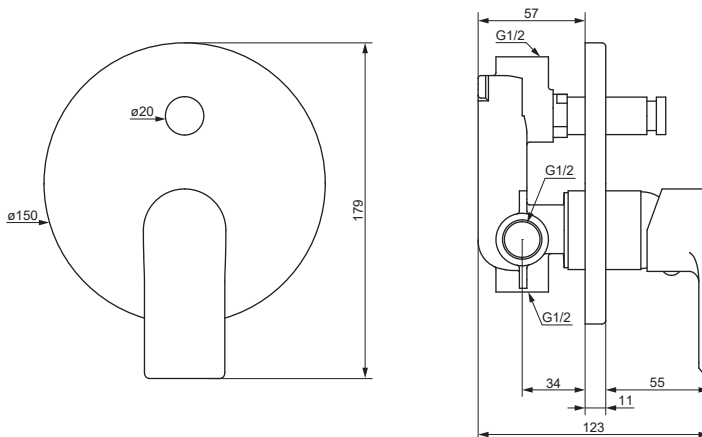
Bath and shower mixer 471000001/471000300



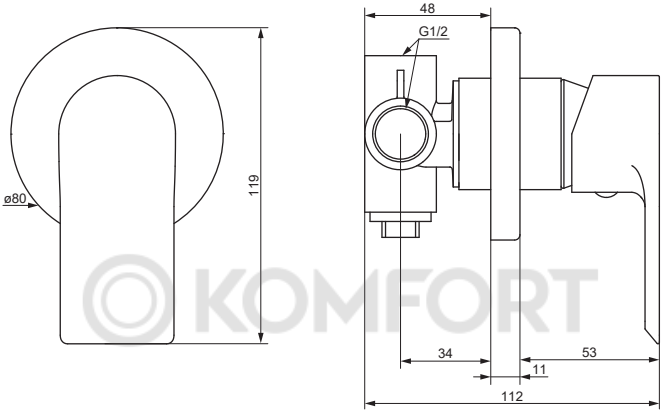
Shower mixer 472000001/472000300



Concealed mixer for bath and shower 477100000/477100300

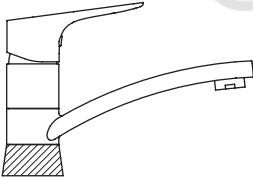


Concealed shower mixer
477500000/477500300



Installation of basin/high mixer with swivel spout

1. Turn off the water system.
2. Attach a flexible connection to the mixer.
3. Important! Screw the flexible eyeliner into the body of the mixer only manually, without any tools and excessive force to avoid damage.
4. Secure the mixer to the sanitary fixture using the supplied hardware.
5. Connect the flexible supply pipe to the water supply system: the right supply hose to the cold water supply, and the left one - hot.
6. It is recommended to connect the mixer with the aerator removed (unscrewed) in order to avoid clogging at the first water start.
7. Turn on the water supply system, check tightness of all connections when the mixer is closed. If necessary, tighten and seal the connections.
8. Open hot and cold water supply for a while, then close water supply and install (twist) the aerator in place.
9. For mixer with swivel spout. In order to avoid water leaking during usage, please ensure the bottom portion of body is tight up safely and spout can rotate with some effort.



Installation of shower/bath and shower mixer

1. Turn off the water system. Screw eccentric adapters into the pipes of water supply system, having previously sealed the threaded part with an insulating material. Select position of the eccentric adapters, where they coincide and correspond to the connecting position of the mixer. The mixer should be placed horizontally.
2. It is recommended to connect the mixer with the aerator removed (unscrewed) in order to avoid clogging at the first start-up of water.
3. Install decorative sockets on the eccentric adapters and, using a tool with soft lining, attach the mixer body. Screw the spout for the bath/shower mixer with long spout.
4. Turn on the water supply system, check tightness of all connections when the mixer is closed. If necessary, tighten and seal the connections.
5. Open hot and cold water supply for a while, then close water supply and install (twist) the aerator in place.

Installation of concealed shower/bath and shower mixer

1. Disconnect your water supply system.
2. Make sure the installation niche has right size. Important! Make sure to connect the hot/cold inlet pipe correctly (If standing in front, hot water pipe connecting to the left& cold water pipe connecting to the right). Shower output should be directed upwards.
3. Connect the main body & water supply pipe with water inlet pipe without handle and wall plate.
4. Start the water supply system with the mixer in «closed» position and make sure that all connections are tight. Perform additional connections tightening and sealing if necessary.
5. Install wall plate and mixer handle.

General recommendations

Mixer care

Cleaning agents are required to remove lime deposits.

Follow these rules during cleaning:

1. Never use products containing hydrochloric, formic or acetic acid, as they can cause significant damage.
2. For the same reasons, it is recommended to use phosphoric acid on a limited scale.
3. Never mix different cleaning products.
4. Never use abrasive cleaners or devices (for example, some cleaning powders and microfiber sponges).

Mixers care recommendations

Modern plumbing equipment, kitchen and shower faucets are made of a variety of materials depending on the functional features and design that are in demand in the market. To avoid damage when cleaning take certain criteria into account. Follow the instructions of the manufacturer of cleaners, as well as the following rules for their use:

1. Use cleaning agents when required, according to the instructions for use.
2. The dosage and duration of treatment with cleaning agents should be selected taking into account characteristics of the product (mixers should not be exposed to cleaning agents longer than required).
3. Regular care can prevent calcification.
4. When using aerosol cleaners, spray them onto a special cloth or sponge and never direct directly onto plumbing equipment, since droplets of the aerosol can damage it by hitting the holes or slots in the equipment.
5. Immediately after cleaning, wash off the chemicals with clean water in order to completely get rid of the residues of the product.
6. Any residual liquid soap, shampoo or shower gel can also cause damage. To avoid this, wash them thoroughly with clean water. The impact of cleaning products on damaged surfaces

increases the area of damage.

Our warranty does not cover any damage resulting from improper handling.

Warning!

The following specifications of the water supply system are required for normal operation of the mixers:

1. Working interval of pressure in the water supply system is 0.5-0.6 atm (50-60 kPa).
2. Recommended pressure range in the water supply system is 2.0-5.0 atm (202-506 kPa)
3. Difference in pressure values in the hot and cold water supply network can be up to 10%. In case of any excess values, it is recommended to provide pressure boosting/decompression device.
4. Maximum allowable temperature of hot water + 80°C.
5. In order to avoid any mechanical impurities (abrasive particles) getting into the product, it is recommended to install filters of 100-300 microns.

Important!

Producer reserves the right without prior notice to introduce alterations into design and component parts of devices.

If you have questions regarding installation or product use, please contact: 8-800-533-96-30.

© KOMFORT

© KOMFORT