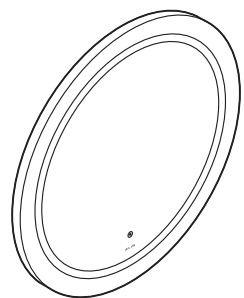
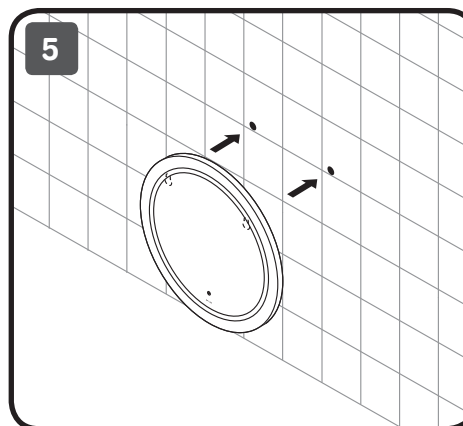
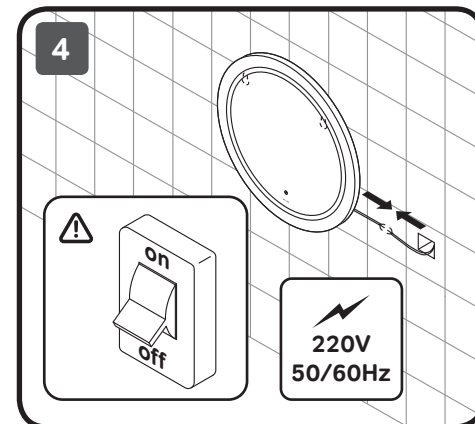
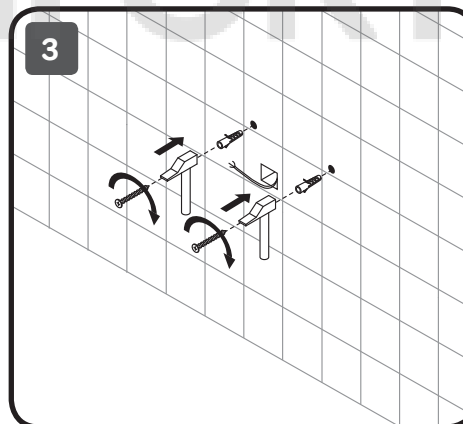
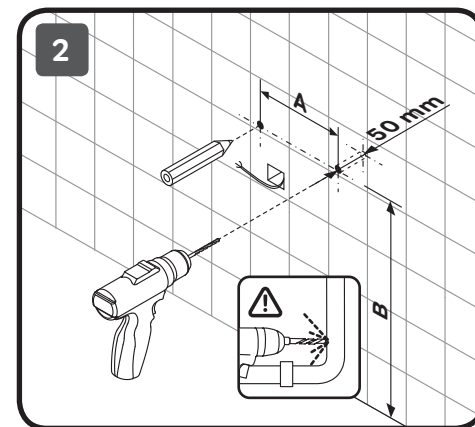
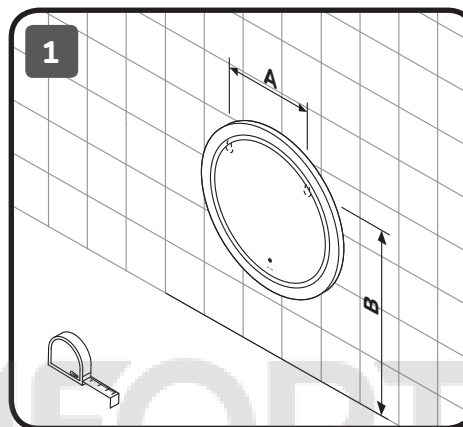
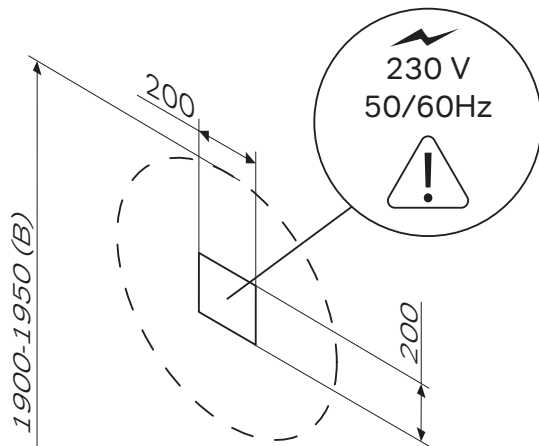


M85AMOX0651WG
M85AMOX0801WG

AM-PM



650x30
770x30



Чтобы включить или выключить подсветку зеркала, проведите рукой рядом с инфракрасным датчиком. Изменение яркости подсветки: Удерживайте ладонь перед ИК-датчиком, пока не будет достигнута желаемая яркость.