

# Milwaukee®

Nothing but **HEAVY DUTY**®



© KOMFORT

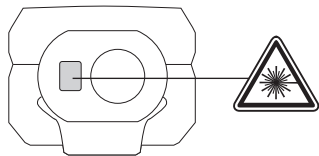
- GB** Important Safety Instructions
- D** Wichtige Sicherheitshinweise
- F** Consignes de sécurité importantes
- I** Importanti istruzioni di sicurezza
- E** Instrucciones de seguridad importantes
- P** Instruções de Segurança Importantes
- NL** Belangrijke Veiligheidsvoorschriften
- DK** Vigtige sikkerheds- instruktioner
- N** Viktige sikkerhetsinstrukser
- S** Viktiga säkerhetsföreskrifter
- FIN** Tärkeitä turvallisuuksohjeita
- GR** Σημαντικές οδηγίες ασφαλείας
- TR** Önemli Emniyet Talimatnamesi
- CZ** Důležité bezpečnostní pokyny
- SK** Dôležité bezpečnostné pokyny
- PL** Ważne wskazówki bezpieczeństwa
- HU** Fontos biztonsági előírások
- SLO** Pomembna varnostna navodila
- HR** Važne upute o sigurnosti
- LV** Svarīgi drošības noteikumi
- LT** Svarbios saugumo instrukcijos
- EST** Olulised ohutusjuhised
- RUS** Важные инструкции по технике безопасности
- BG** Важни инструкции за безопасност
- RO** Importante instrucțiuni de securitate
- MK** Важни напомени за безбедност
- PRC** 重要安全提示

## IMPORTANT SAFETY INSTRUCTIONS



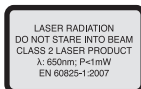
Do not use the product before you have studied the Safety instructions and the User Manual.

### Laser Classification



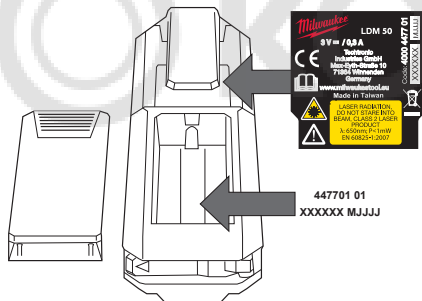
#### WARNING:

It is a Class 2 laser product in accordance with EN 60825-1:2007.



### Labeling

We have supplied you with an adhesive label in your language and now request that you please apply this in place of the English text on the specification plate before first commissioning the machine.



#### WARNING:

Avoid direct eye exposure. The laser beam can cause flash blindness.

Do not stare into the laser beam or direct it towards other people unnecessarily.

Don't dazzle other individuals.

#### WARNING:

Do not operate the tool around children or allow children to operate the tool.

The reflective surface could reflect the beam back at the operator or other persons.

Keep extremities in a safe distance from the moving parts.

Carry out periodic test measurements. Particularly before, during and after important measurements.

Watch out for erroneous measurements if the product is defective or if it has been dropped or has been misused or modified.

**WARNING:** Use of controls, adjustments, or the performance of procedures other than those specified in the manual may result in hazardous radiation exposure.

The laser distance measurer has limits of use. (Refer to the "Technical data" section). Attempts to measure outside the maximum and minimum range will cause inaccuracy. Use in adverse conditions including too hot, too cold, very bright sunlight, rain, snow, fog, or other vision restricting conditions will result in inaccurate readings.

When the laser distance measurer is brought into a warm environment from very cold conditions, or vice versa, allow it to come to the surrounding temperature before use.

Always store the laser distance measurer indoors, avoid exposing the tool to shock, continuous vibration or extreme temperatures.

Always keep the tool away from dust, liquids and high humidity. These may damage internal components or affect accuracy.

Do not use aggressive cleaning agents or solutions. Use only a clean, soft cloth for cleaning.

Avoid heavy impact to or dropping of the measuring tool. The accuracy of the tool should be checked before use if it has been dropped or subjected to other mechanical stresses.

Any repair required on this laser product should be performed only by authorised service personnel.

Do not operate the product in explosion hazardous areas or in aggressive environments.

Only use chargers recommended by the manufacturer to charge the batteries.



Flat batteries must not be disposed of with household waste. Care for the environment and take them to the collection points provided in accordance with national or local regulations. The product must not be disposed with

household waste. Dispose of the product appropriately in accordance with the national regulations in force in your country. Adhere to the national and country specific regulations. Please contact your local authority or your dealer for how to dispose of batteries properly.



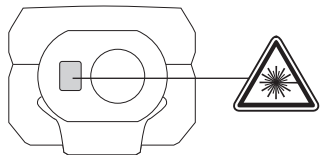
European Conformity Mark

## WICHTIGE SICHERHEITSHINWEISE



Nehmen Sie das Produkt erst in Gebrauch, wenn Sie die Sicherheitshinweise und die Gebrauchsanweisung auf der beiliegenden CD gelesen haben.

### Laserklassifizierung

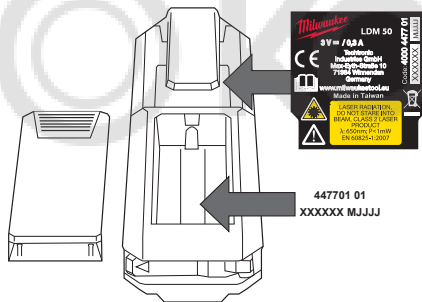


**WARNUNG:**  
Das Produkt entspricht der Laserklasse 2 gemäss IEC 60825-1:2007.



### Beschriftung

Überkleben Sie den englischen Text auf dem Leistungsschild vor der ersten Inbetriebnahme mit dem mitgelieferten Aufkleber in Ihrer Landessprache.



**Warnung:**  
Vermeiden Sie direkten Blickkontakt. Der Laserstrahl kann die Augen verblitzen und zu einer kurzzeitigen Blendung führen.

Nicht in den Laserstrahl blicken und Strahl nicht unnötigerweise auf andere Personen richten.

Keine anderen Personen blenden.

**Warnung:**  
Das Laser-Gerät nicht in der Nähe von Kindern betreiben oder Kindern erlauben, das Laser-Gerät zu benutzen.

Achtung! Eine reflektierende Oberfläche könnte den Laserstrahl zurück an den Bediener oder andere Personen reflektieren.

Halten Sie einen entsprechenden Sicherheitsabstand zu den beweglichen Teilen.

Regelmässige Kontrollmessungen durchführen, insbesondere vor, während und nach wichtigen Messaufgaben.

Vorsicht vor fehlerhaften Messungen beim Verwenden eines defekten Produkts, nach einem Sturz oder sonstigen unzulässigen Anwendungen bzw. Veränderungen am Produkt.

**Warnung:** Die Verwendung von Steuerelementen, Einstellungen oder die Durchführung von anderen als den im Handbuch festgelegten Verfahren kann zu gefährlicher Strahlenbelastung führen.

Das Lasermessgerät hat einen begrenzten Einsatzbereich. (Siehe Abschnitt "Technische Daten"). Versuche, außerhalb des maximalen und minimalen Bereichs zu messen, verursachen Ungenauigkeiten. Der Einsatz bei widrigen Bedingungen, wie zu heiß, zu kalt, sehr hellem Sonnenlicht, Regen, Schnee, Nebel oder anderen sichteinschränkenden Bedingungen, kann zu ungenauen Messungen führen.

Wenn das Lasermessgerät von einer warmen Umgebung in eine kalte Umgebung gebracht wird (oder umgekehrt), warten Sie, bis sich das Gerät der neuen Umgebungstemperatur angepasst hat.

Das Lasermessgerät immer innerhalb von Räumen aufbewahren, das Gerät vor Erschütterung, Vibrationen oder extremen Temperaturen schützen.

Das Lasermessgerät vor Staub, Nässe und hoher Luftfeuchtigkeit schützen. Dies kann innere Bauteile zerstören oder die Genauigkeit beeinflussen.

Verwenden Sie keine aggressiven Reinigungsmittel oder Lösungsmittel. Nur mit einem sauberen, weichen Tuch reinigen.

Vermeiden Sie starke Schläge auf das oder den Fall des Lasermessgeräts. Die Genauigkeit des Gerätes sollte überprüft werden, wenn es heruntergefallen ist oder anderen mechanischen Belastungen ausgesetzt war.

Erforderlichen Reparaturen an diesem Laser-Gerät dürfen nur von autorisiertem Fachpersonal durchgeführt werden.

Das Produkt darf nicht in einer explosionsgefährdeten oder aggressiven Umgebung eingesetzt werden.

Zum Aufladen der Akkus nur vom Hersteller empfohlene Ladegeräte verwenden.



Leere Batterien dürfen nicht über den Hausmüll entsorgt werden. Gebrauchte Batterien zur umweltgerechten Entsorgung gemäß nationaler oder lokaler Vorschriften an den dafür vorgesehenen Sammelstellen abgeben. Das Gerät darf nicht im Hausmüll entsorgt werden. Gerät sachgemäß entsorgen. Länderspezifische Entsorgungsvorschriften befolgen. Wenden Sie sich an die örtliche Behörde oder Ihren Händler, um Auskunft über die Entsorgung zu erhalten.



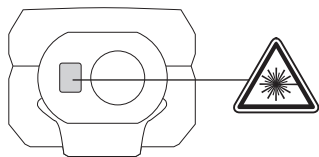
CE-Zeichen

## CONSIGNES DE SÉCURITÉ IMPORTANTES



N'utilisez pas ce produit avant d'avoir lu les consignes de sécurité et le manuel de l'utilisateur chargés sur le CD joint.

### Classement laser



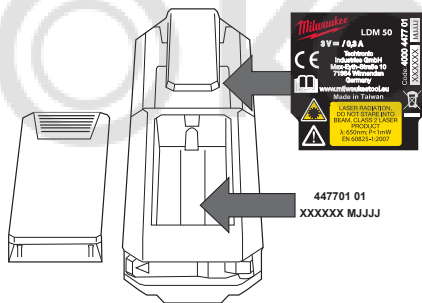
#### AVERTISSEMENT:

Ce produit fait partie de la classe laser 2 au sens de la norme CEI 60825-1:2007.



### Plaquette autocollant

Avant la première mise en service, collez l'autocollant livré dans votre langue nationale sur le texte anglais de la plaquette signalétique.



#### Avis :

Éviter tout contact visuel direct. Le rayon laser peut causer un aveuglement temporaire type flash aux yeux.

Ne regardez pas dans le faisceau laser et ne le dirigez pas inutilement sur d'autres personnes.

N'éblouissez pas d'autres personnes.

#### Avis :

Ne pas employer le dispositif au laser près des enfants et ne pas permettre aux enfants d'employer le dispositif au laser

Attention ! Des surfaces réfléchissantes pourraient réfléchir le rayon laser sur l'opérateur ou sur des autres personnes.

Se tenir à distance des pièces en mouvement.

Effectuez régulièrement des mesures d'essai, en particulier avant, pendant et après des mesures importantes.

Attention: si le produit est défectueux, est tombé, a été utilisé de manière non conforme ou modifié, il peut fournir des mesures incorrectes

**Avis :** L'utilisation d'éléments de contrôle, de sélections ou l'exécution de procédures différentes de celles établies par le guide pourra comporter une dangereuse exposition aux rayons.

Le dispositif de mesure laser a une plage d'application limitée. (Voir chapitre "Données techniques"). Tout essai de mesure hors de la plage max. ou min. produira des résultats imprécis. L'utilisation en présence de conditions atmosphériques défavorables, telles que températures très hautes ou très basses, lumière solaire très intense, pluie, neige, brouillard ou toute autre condition limitant la visibilité, pourra comporter des mesures imprécises.

Si le dispositif de mesure laser est déplacé d'un site chaud à un site froid (ou vice-versa) il faut attendre pour permettre au dispositif de s'adapter à la nouvelle température ambiante.

Conserver toujours le dispositif de mesure laser dans un endroit fermé et le protéger contre les chocs, les vibrations et les températures extrêmes.

Protéger le dispositif de mesure laser contre les poussières, les liquides et la haute humidité de l'air. Les facteurs susdits pourraient endommager gravement les composants internes ou influencer négativement sa précision.

Ne pas utiliser des détergents agressifs ou des solvants. Nettoyer uniquement avec un chiffon propre et doux.

Éviter de forts chocs sur le dispositif de mesure laser ou sa chute. Après une chute du dispositif de mesure laser ou après

son exposition à d'autres sollicitations mécaniques, il est nécessaire de contrôler la précision du dispositif.

Les réparations éventuellement nécessaires sur le dispositif au laser sont à effectuer exclusivement par du personnel spécialisé autorisé !

N'utilisez pas le produit dans des zones à risque d'explosion ou dans des environnements agressifs.

Recharger seulement les batteries avec les chargeurs recommandés par le fabricant.



Ne pas jeter les batteries déchargées avec les ordures ménagères. Les amener à un point de collecte prévu à cet effet pour une élimination conforme aux prescriptions environnementales nationales ou locales. Ne pas jeter le produit avec les ordures ménagères. Eliminer le produit conformément aux prescriptions nationales en vigueur dans le pays d'utilisation. Suivre les règles de recyclage en vigueur sur le plan national, spécifiques au produit. Contactez les autorités locales ou le détaillant pour avoir des renseignements concernant la mise à la ferraille.



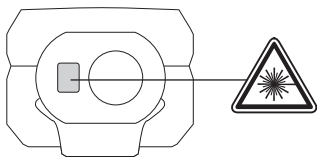
Marque CE

## IMPORTANTI ISTRUZIONI DI SICUREZZA



Non usare il prodotto prima di avere studiato le Istruzioni di sicurezza e il Manuale d'uso sul CD in allegato.

### Classifica laser

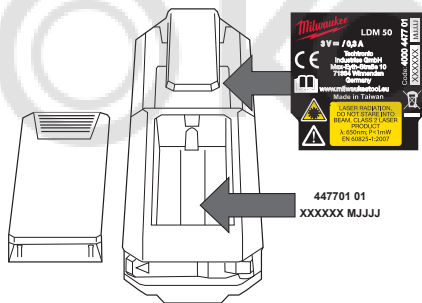


**AVVERTENZA:**  
Si tratta di un prodotto laser di classe 2 conforme a IEC 60825-1:2007.



### Targhetta

Prima della prima messa in esercizio, coprire il testo inglese della targhetta di fabbrica con l'etichetta fornita con il corredo nella Sua lingua nazionale.



**Avvertenza:**  
Evitare qualsiasi contatto visivo diretto. Il raggio laser può causare un accecamento temporaneo da flash agli occhi.

Non fissare il raggio laser né puntarlo verso altri senza motivo.

Non abbagliare altre persone.

**Avvertenza:**  
Non usare il dispositivo a laser nelle vicinanze di bambini e non permettere ai bambini di usare il dispositivo a laser.

Attenzione! Superfici riflettenti potrebbero fare riflettere il raggio laser sull'operatore o su altre persone.

Tenere le estremità a una distanza di sicurezza.

Effettuare periodicamente delle misure di controllo, soprattutto prima, durante e dopo misurazioni di particolare importanza.

Se il prodotto è difettoso, è caduto, è stato usato in modo improprio o modificato potrebbe fornire misurazioni errate.

**Avvertenza:** L'uso di elementi di controllo, di impostazioni oppure l'esecuzione di procedimenti diversi da quelli stabiliti nel manuale può comportare una pericolosa esposizione ai raggi.

Il dispositivo di misura a laser ha un range di applicazione limitato. (Vedi il capitolo "Dati tecnici"). Tentativi di misurare al di fuori del range massimo e minimo causano imprecisioni. L'uso in presenza di condizioni atmosferiche avverse, come temperature eccessivamente alte o basse, luce solare molto intensa, pioggia, neve, nebbia o altre condizioni che limitano la visibilità, può comportare misurazioni imprecise.

Se il dispositivo di misura a laser viene portato da un ambiente caldo in un ambiente freddo (o vice-versa), attendere che il dispositivo si adatti alla nuova temperatura ambiente.

Conservare il dispositivo di misura a laser sempre in ambienti chiusi, proteggerlo da urti, vibrazioni e temperature estreme.

Proteggere il dispositivo di misura a laser da polveri, liquidi ed elevata umidità dell'aria. I suddetti fattori potrebbero danneggiare gravemente i componenti interni o influenzare negativamente la precisione.

Non usare detergenti aggressivi o solventi. Pulire soltanto con un panno pulito, morbido.

Evitare forti urti sul dispositivo di misura a laser o la sua caduta. Dopo una caduta del dispositivo di misura a laser o dopo una sua esposizione ad altre sollecitazioni meccaniche è necessario verificare la precisione del dispositivo.

Le riparazioni eventualmente necessarie sul dispositivo a laser devono essere eseguite esclusivamente da personale specializzato autorizzato!

Non azionare il prodotto in aree a rischio di esplosione o in ambienti aggressivi.

Utilizzare solo cariche batterie raccomandati dal produttore.



Non smaltire le batterie scariche assieme ai rifiuti domestici. Al fine di garantire il rispetto dell'ambiente smaltirle presso i punti di raccolta esistenti secondo quanto previsto dalle disposizioni nazionali o locali. Non smaltire il prodotto assieme ai rifiuti domestici. altire il prodotto correttamente, nel rispetto delle normative vigenti nel paese d'uso. Attenersi alle norme nazionali e locali vigenti in materia. Contattare le autorità locali o il rivenditore per ottenere informazioni sullo smaltimento.



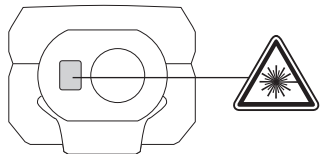
Marchio CE

## INSTRUCCIONES DE SEGURIDAD IMPORTANTES



Lea detenidamente las Instrucciones de seguridad y el Manual de empleo que se encuentran en el CD adjunto antes de empezar a trabajar con el producto.

### Clasificación de láser



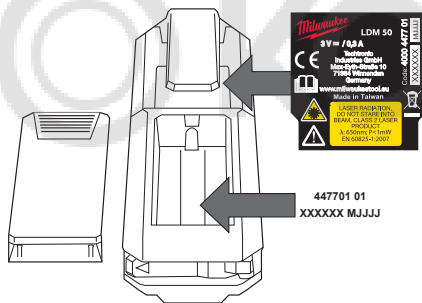
### ADVERTENCIA:

El producto corresponde a la Clase de láser 2 según la norma IEC 60825-1:2007.



### Etiquetado

Tape el texto en inglés en la placa indicadora de potencia antes de la puesta en funcionamiento con la etiqueta suministrada en el idioma de su país.



### Advertencia:

Evite el contacto directo con los ojos. Debido a la intensa brillantez del rayo láser se puede producir un deslumbramiento durante un breve período de tiempo.

Absténgase de mirar directamente al rayo láser y no dirija éste a otras personas.

No deslumbrar intencionadamente a terceros.

### Advertencia:

No hacer funcionar el aparato láser cerca de niños o permitir a los niños que utilicen el aparato láser.

¡Atención! Una superficie reflectante podría dirigir el rayo láser de vuelta hacia el operador o hacia otra persona.

Respetar una distancia de seguridad de las partes móviles.

Realizar periódicamente mediciones de control. Especialmente cuando el producto ha estado sometido a esfuerzos excesivos así como antes y después de tareas de medición importantes.

Pueden producirse medidas erróneas si se utiliza un producto que esté defectuoso, después de haberse caído o haber sido objeto de transformaciones no permitidas.

**Advertencia:** El empleo de elementos de control, ajustes u operaciones diferentes a las especificadas en el manual podrían derivar en la exposición a una radiación peligrosa.

El aparato de medición por láser tiene un campo de aplicación limitado. (Véase capítulo "Datos técnicos"). Los intentos de medir fuera del rango máximo y mínimo ocasionan inexactitudes. El uso en condiciones meteorológicas adversas como por ejemplo demasiado calor, demasiado frío, luz solar brillante, lluvia, nieve, niebla u otras condiciones que limitan la visión, pueden producir mediciones inexactas.

Si el aparato de medición por láser se lleva de un ambiente cálido a un ambiente frío (o al revés), espere hasta que el aparato se haya adaptado a la nueva temperatura ambiente

Guardar el aparato de medición por láser siempre en el interior de locales, proteger el aparato contra sacudidas y vibraciones o temperaturas extremas

Proteger el aparato de medición por láser siempre contra polvo, humedad y alta humedad del aire. Esto puede destruir los componentes internos o influir en la exactitud.

No utilice detergentes o disolventes agresivos. Limpiar solamente con un paño limpio y blando.

Evite golpes fuertes sobre el aparato de medición por láser o la caída del mismo. Se debería comprobar la exactitud del aparato, si éste se ha caído o si ha estado expuesto a otras cargas mecánicas.

Las reparaciones necesarias en este aparato láser deben ser realizadas únicamente por personal especializado y autorizado.

No utilizar el producto en áreas con una atmósfera potencialmente explosiva o volátil.

Utilice sólo los cargadores recomendados por el fabricante para cargar las baterías.



Las pilas vacías no deben eliminarse con la basura doméstica. Cuide el medio ambiente y llévelas a los puntos de recogida disponibles de conformidad con las regulaciones nacionales y locales. No desechar el producto con la basura doméstica. Desechar el producto correctamente. Cumplir con las normas de desecho específicas del país. Respetar la normativa específica nacional y local. Póngase en contacto con la autoridad local competente o con la tienda en la que adquirió el producto para obtener información acerca de la eliminación correcta.

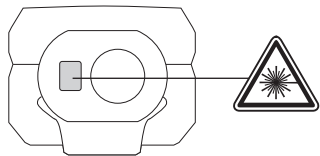


## INSTRUÇÕES DE SEGURANÇA IMPORTANTES



Não utilizar o produto, antes de ler atentamente as Instruções de Segurança e o Manual de Operação incluídos no CD-ROM fornecido com o produto.

### Classificação do laser



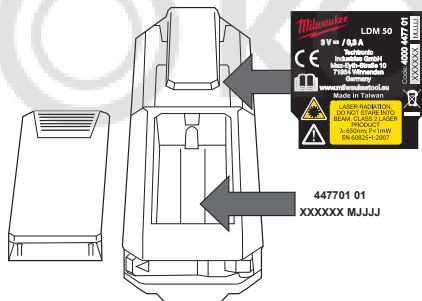
#### ATENÇÃO:

Produto laser de Classe 2, de acordo com a Norma IEC 60825-1:2007.



### Etiquetagem

Por favor, cole o autocolante na sua língua nacional juntado sobre o texto em inglês na placa das características do equipamento antes da primeira colocação em serviço.



#### Aviso:

Não olhar directamente para o feixe de luz laser. O raio laser pode queimar os olhos e levar a uma cegueira temporária.

Não olhar directamente para o feixe de luz laser, nem apontar o feixe de luz directamente para as outras pessoas.

Não apontar o feixe de luz laser para outras pessoas.

#### Aviso:

Não opere o aparelho de laser na proximidade de crianças e não deixe crianças usar o aparelho de laser.

Atenção! Uma superfície reflectora pode reflectar o raio laser ao operador ou a terceiros.

Manter as extremidades a uma distância segura das peças móveis.

Efectuar medições de teste frequentes. Especialmente, antes, durante ou depois de medições importantes.

Em caso de anomalia no funcionamento, queda ou utilização incorrecta do produto, ou se este tiver sido modificado, existe o risco de as medições efectuadas serem incorrectas.

**Aviso:** A utilização de elementos de controlo, ajustes ou a execução de processos não determinados no manual pode levar a uma exposição à radiação perigosa.

O medidor a laser tem uma área de utilização limitada. (Veja a secção "Dados técnicos"). Tentativas de medir fora da área máxima e mínima levam medições inexactas. A utilização em caso de condições adversas, como muito quente, muito frio, luz do sol muito clara, chuva, neve, névoa ou outras condições que prejudiquem a vista pode levar a medições inexactas.

Se o medidor a laser for levado de um ambiente quente a um ambiente frio (ou vice-versa), aguarde até o aparelho se adaptar à temperatura ambiente nova.

Guarde o medidor a laser no interior, proteja o aparelho contra choque, vibrações ou temperaturas extremas.

Proteja o medidor a laser contra pó, humidade e alta humidade do ar. Isto poderia destruir componentes internos ou influenciar a precisão.

Não use detergentes ou solventes agressivos. Só limpe com um pano limpo e macio.

Evite choques duros ou a queda do medidor a laser. A precisão do aparelho deve ser verificada depois de cair ou ter sido exposto a outros esforços mecânicos.

Reparações necessárias neste aparelho de laser só devem ser executadas pelo pessoal especializado e autorizado.

Não utilizar o produto em áreas com risco de explosão ou ambientes agressivos.

Para carregar as baterias, utilizar apenas carregadores recomendados pelo fabricante.



As pilhas esgotadas não devem ser descartadas juntamente com os resíduos domésticos. Proteger o ambiente e descartar as pilhas nos pontos de recolha ("Pilhões") da sua área de residência. O instrumento não deve ser descartado juntamente com os resíduos domésticos. Eliminar o instrumento de acordo com os regulamentos aplicáveis em vigor. Respeitar os regulamentos nacionais específicos do país. Contacte a sua autoridade local ou o seu vendedor para informações relativas à eliminação.



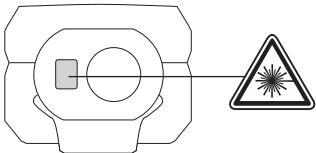
Marca CE

## BELANGRIJKE VEILIGHEIDSVOORSCHRIFTEN



Gebruik dit product niet voordat u de veiligheidsinstructies en de gebruiksaanwijzing op de bijgevoegde CD hebt bestudeerd.

### Laserclassificatie



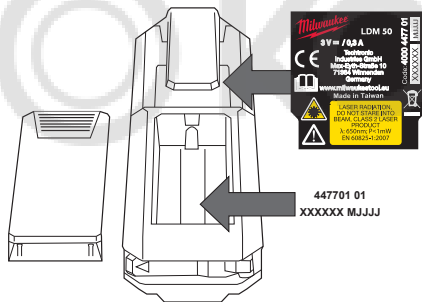
### WAARSCHUWING:

Het is een Klasse 2 laserproduct in overeenstemming met IEC 60825-1:2007.



### Opschrift

Plak de Engelse tekst op het vermogensplaatje vóór de eerste inbedrijfstelling af met de bijgeleverde sticker in uw taal.



### Waarschuwing!

Vermijd direct blikcontact. Het felle licht van de laserstraal kan tot letsel aan de ogen leiden en de ogen kortstondig verblinden.

Kijk niet in de laserstraal en richt niet onnodig op andere personen.

Andere personen niet verblinden.

### Waarschuwing!

Het laserapparaat mag noch in de buurt van kinderen worden gebruikt noch mogen kinderen het apparaat gebruiken.

Opgelet! Een reflecterend oppervlak zou de laserstraal terug naar de bediener of een andere persoon kunnen reflecteren.

Houd een veilige afstand aan naar bewegende delen.

Verricht periodiek controlemetingen. Met name vlak voor, tijdens en na belangrijke metingen.

Pas op voor meetfouten als het instrument defect is of als het is gevallen, misbruikt of gemodificeerd.

**Waarschuwing!** Het gebruik van sturelementen of instellingen of de uitvoering van andere dan in de handleiding voorgeschreven processen kan leiden tot een gevaarlijke stralingsbelasting.

Het lasermeettoestel heeft een beperkt toepassingsbereik. (Zie hoofdstuk 'Technische gegevens'). Pogingen om buiten het maximale en minimale bereik te meten resulteren in onnauwkeurige resultaten. De toepassing onder ongunstige omstandigheden, zoals te grote hitte of koude, fel zonlicht, regen, sneeuw, mist of andere, het zicht belemmerende omstandigheden kan leiden tot onnauwkeurige meetresultaten.

Als het lasermeettoestel van een warme naar een koude omgeving wordt gebracht (of omgekeerd), moet u even wachten totdat het toestel zich aan de nieuwe omgevingstemperatuur heeft kunnen aanpassen.

Bewaar het lasermeettoestel altijd in gesloten ruimten en bescherm het tegen schokken, vibraties of extreme temperaturen.

Bescherm het lasermeettoestel tegen stof, natheid en te hoge luchtvochtigheid. Deze factoren zouden inwendige onderdelen onherstelbaar kunnen beschadigen of de nauwkeurigheid negatief kunnen beïnvloeden.

Gebruik geen agressieve reinigingsmiddelen of oplosmiddelen. Reinig het toestel uitsluitend met een schone, zachte doek.

Voorkom harde stoten en laat het toestel niet vallen. De nauwkeurigheid van het toestel dient te worden gecontroleerd als het gevallen is of aan andere mechanische belastingen werd blootgesteld.

Vereiste reparaties aan dit laserapparaat mogen alleen worden uitgevoerd door geautoriseerd vakpersoneel.

Gebruik het instrument niet in ruimten met explosiegevaar of in een agressieve omgeving.

Gebruik uitsluitend acculaders aanbevolen door de fabrikant van de batterijen.



Lege batterijen mogen niet bij het huisvuil worden weggegooid. Denk aan het milieu en lever ze in bij de beschikbare inzamelpunten in overeenstemming met nationale en lokale regels. Het product mag niet bij het huisvuil worden weggegooid. Het product moet in overeenstemming met de nationale regelgeving van uw land worden verwijderd. Houdt u aan de nationale en landspecifieke regelgeving. Neem voor informatie over de afvoer contact op met uw gemeente of vakhandelaar.



CE-keurmerk

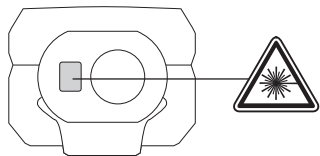


## VIGTIGE SIKKERHEDS- INSTRUKTIONER



Brug ikke produktet før du har læst sikkerhedsinstruktionerne og brugervejledningen på vedlagte CD.

### Laserklassificering



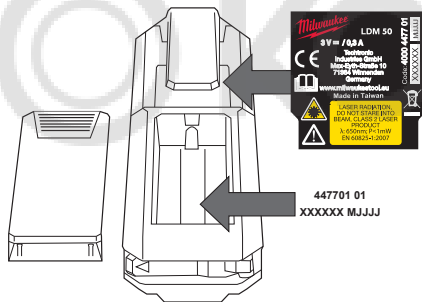
### ADVARSEL:

Det er et Klasse 2 laserprodukt i overensstemmelse med IEC 60825-1:2007.



### Mærkning

Inden idriftsættelse første gang skal den medfølgende mærkat med dansk tekst klæbes oven på den engelske tekst på mærkepladen.



### Advarsel:

Undgå en direkte synskontakt. Laserstrålen kan forårsage "blitz blindhed" og føre til en kortvarig blænding.

Se aldrig ind i laserstrålen og ret den ikke unødigt mod andre personer.

Blænd ikke andre personer.

### Advarsel:

Betjen ikke laserapparatet i nærheden af børn eller tillad ikke børn at benytte laserapparatet.

OBS!! En reflekterende overflade kunne reflektere laserstrålen tilbage til brugeren eller andre personer.

Hold arme og ben i sikker afstand fra bevægelige dele.

Udfør regelmæssige testmålinger. Især før, under og efter vigtige målinger.

Vær opmærksom på fejl-målinger, hvis produktet er defekt, eller hvis det er blevet tabt eller er blevet misbrugt eller modificeret.

**Advarsel:** Anvendelse af andre styreelementer, indstillinger eller procedurer end angivet her i manualen kan føre til farlig strålebelastning.

Laserafstandsmåleren har grænser for sit anvendelsesområde. (Se afsnittet "Tekniske data"). Det vil forårsage unøjagtigheder at forsøge at måle uden for det maksimale og minimale område. Bruges instrumentet ved ugunstige betingelser som hvis det er for varmt eller for koldt, meget kraftigt sollys, regn, sne, tåge eller andre sigtbegrænsende betingelser kan det føre til unøjagtige målinger.

Hvis laserafstandsmåleren kommer fra varme omgivelser til kolde (eller omvendt), så vent, indtil den har tilpasset sig til den nye omgivelsestemperatur.

Opbevar altid laserafstandsmåleren indendørs, beskyt den mod stød, vibrationer eller ekstreme temperaturer.

Beskyt laserafstandsmåleren mod stød, fugtighed og høj luftfugtighed. Dette kan ødelægge indvendige komponenter eller påvirke nøjagtigheden.

Brug ikke aggressive rengøringsmidler eller opløsningsmidler. Rengør kun instrumentet med en ren, blød klud.

Undgå at laserafstandsmåleren udsættes for kraftige stød eller at tabe den. Instrumentets nøjagtighed skal kontrolleres, hvis det er faldet ned eller har været udsat for andre mekaniske belastninger.

Nødvendige reparationer på dette laserapparat skal udføres af autoriserede fagfolk.

Brug ikke produktet i områder med eksplosionsfare eller under barske forhold.

Brug kun opladere anbefalet af producenten til opladning af batterierne.



Brugte batterier må ikke smides ud med husholdningsaffaldet. Skån miljøet og tag dem til opsamlingsstederne i overensstemmelse med nationale eller lokale regler. Produktet må ikke smides ud med husholdningsaffaldet. Smid

produktet ud i overensstemmelse med de gældende nationale regler i dit land. Følg de nationale og landespecifikke regler. Henvend dig til de lokale myndigheder eller din forhandler for at få oplysning om bortskaffelsen.



CE-mærke

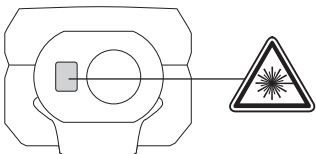


## VIKTIGA SÄKERHETSFORESKRIFTER



Använd inte denna produkt utan att läsa säkerhetsföreskrifter och handbok på bifogad CD.

## Laserklassificering



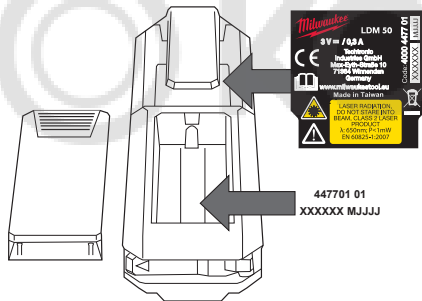
### VARNING:

Produkten motsvarar klass 2 enligt IEC 60825-1:2007.



## Märkning

Före första idrifttagning: Klistra över den engelska texten på märkskylten med medföljande etikett på det aktuella landets språk.



### Varning:

Undvik direkt blickkontakt: Laserstrålen kan blixta i ögonen och leda till en kortvarig bländning.

Titta inte in i laserstrålen och rikta den inte mot andra personer i onödan.

Blända inte andra personer.

### Varning:

Använd laser-apparaten aldrig i närheten av barn och tillåt barn aldrig att använda laser-apparaten.

Varning! En reflekterande yta kan kasta tillbaka laserstrålen till användaren eller andra personer.

Håll fingrarna på säkert avstånd från roterande komponenter.

Utför periodiska kontrollmätningar. Särskilt före, under och efter viktiga mätningar.

Se upp för felaktiga mätningar om en defekt produkt används, efter ett fall eller andra oönskade påfrestningar resp. förändringar av produkten.

**Varning:** Användning av manöverkomponenter och inställningar eller andra förfaranden resp. metoder som inte nämns i manualen kan orsaka farlig strålbekstrålning.

Lasermätinstrumentet har ett begränsat användningsområde. (Se avsnittet "Tekniska data"). Försök att göra mätningar utanför det maximala resp. det minimala området leder till bristande noggrannhet. Användning vid ogynnsamma förhållande som för kallt, för varmt, starkt solljus, regn, snö, dimma eller andra förhållanden som begränsar sikten kan leda till oprecisa mätningar.

Om lasermätinstrumentet förs från en varm omgivning till en kall omgivning (eller tvärt om), vänta tills instrumentet har anpassat sig till den nya omgivningstemperaturen.

Förvara alltid lasermätinstrumentet i utrymmen som skyddar instrumentet mot skakningar, vibrationer eller extrema temperaturer.

Skydda lasermätinstrumentet mot damm, fukt och hög luftfuktighet. Detta kan förstöra komponenter inne i instrumentet påverka noggrannheten.

Använd inga aggressiva rengöringsmedel eller lösningsmedel. Rengör endast med en ren, fuktig trasa.

Undvik kraftiga slag mot instrumentet och låt det inte falla till marken. Instrumentets noggrannhet bör

kontrolleras om det har fallit till marken eller har utsatts för andra mekaniska belastningar.

Om denna laser-apparat behöver repareras så får endast auktoriserad fackpersonal utföra reparationen.

Använd inte produkten i aggressiv eller explosiv miljö.

Använd endast batteriladdare rekommenderade av tillverkaren för att ladda batterier.



Tomma batterier får inte avfallshandteras som hushållssopor. Tänk på miljön och lämna in batterierna till närmaste återvinningstation enligt gällande miljölagstiftning. Instrumentet får inte avfallshandteras som hushållssopor. Se till att instrumentet skrotas på ett ådant sätt att nationella regler efterlevs. Följ nationella och landsspecifika regler. Kontakta de lokala myndigheterna eller återförsäljaren om du har frågor som gäller avfallshandringen.



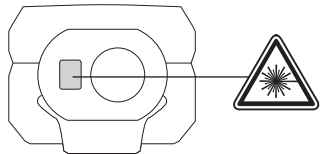
CE-symbol

## TÄRKEITÄ TURVALLISUUSOHJEITA



Älä käytä tuotetta ennen kuin olet tutkinut Turvallisuusohjeet ja Käyttäjän käsikirjan oheiselta CD-levyllä.

### Laserluokka



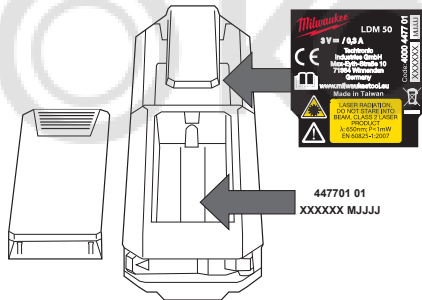
#### VAROITUS:

Se on Luokan 2 laser-tuote normin IEC 60825-1:2007 mukaan.



### Tekstitys

Liimaa ennen ensimmäistä käyttöönottoa mukana toimitettu maasi kielinen tarra laitteen tyyppikilven englanninkielisen tekstin päälle.



#### Varoitus:

Vältä katsomasta suoraan laseriin. Lasersäde saattaa häikäistä silmät salaman tavoin ja aiheuttaa ohimenevän sokaistumisen.

Älä katso suoraan lasersäteeseen, äläkä suuntaa sitä tarpeettomasti kohti muita ihmisiä.

Älä tähtää muihin henkilöihin.

#### Varoitus:

Älä käytä laserlaitetta lasten lähetyvillä äläkä anna lasten käyttää laserlaitetta.

Huomio! Heijastava pinta saattaisi heijastaa lasersäteen takaisin käyttäjään tai muihin henkilöihin.

Pidä raajat turvallisen matkan päässä liikkuvista osista.

Suorita säännöllisesti koemittauksia. Erityisesti ennen, aikana ja tärkeiden mittausten jälkeen.

Tarkkaile virheellisiä mittauksia, jos tuote on viallinen, tai se on pudonnut, tai sitä on väärinkäytetty tai muutettu.

**Varoitus:** Ohjauslaitteiden, säätöjen tai muiden kuin käsikirjassa määritettyjen prosessien suorittaminen voi altistaa vaaralliselle säteilylle.

Lasermittarin käyttöalue on rajoitettu. (Katso kohtaa "Tekniset tiedot"). Jos yrität mitata pienimmän tai suurimman alueen ulkopuolelta, niin tulokset ovat epätarkkoja. Jos laitetta käytetään vaikeissa olosuhteissa, kuten liian kuumassa, liian kylmässä, hyvin kirkkaassa auringonvalossa, sateessa, lumisateessa, sumussa tai muissa näkyvyyttä rajoittavissa olosuhteissa, niin mittaustulokset voivat olla epätarkkoja.

Kun tuot lasermittarin lämpimästä tilasta kylmään tilaan (tai päinvastoin), odota, kunnes laite on sopeutunut ympäristön muuttuneeseen lämpötilaan.

Säilytä lasermittaria aina sisätiloissa ja suoja laitetta iskuilta, tärinältä tai äärimmäisiltä lämpötiloilta.

Suoja lasermittaria pölyltä, kosteudelta ja suurelta ilmankosteudelta. Se saattaa tuhota laitteen sisäiset osat tai vaikuttaa sen tarkkuuteen.

Älä käytä mitään syövyttäviä puhdistusaineita tai liuotteita. Puhdista laite vain puhtaalla, pehmeällä rievulla.

Vältä lasermittariin kohdistuvia iskuja tai sen putoamista. Laitteen tarkkuus tulee tarkastaa, jos se on pudonnut tai siihen on kohdistunut muunlaista mekaanista rasitusta.

Vain valtuutettu ammattihenkilöstö saa suorittaa tämän laserlaitteen tarvittavat korjaustyöt.

Älä käytä tuotetta räjähdysvaarallisilla alueilla tai aggressiivisissa ympäristöissä.

KKäytä vain valmistajan suosittelemia latauslaitteita akkujen lataamiseen.



Tyhjiä paristoja ei saa hävittää talousjätteen mukana. Huolehdi ympäristöstä ja vie ne kansallisten ja paikallisten säännösten mukaisesti järjestettyihin keräyspisteisiin.

Tuotetta ei saa hävittää kotitalousjätteen mukana. Hävitä laite asianmukaisesti maassasi voimassa olevien säädösten mukaisesti. Noudata kansallisia ja maakohtaisia määräyksiä. Ota yhteyttä paikallisiin viranomaisiin tai kauppiaseesi saadaksesi tietoa hävittämisestä.

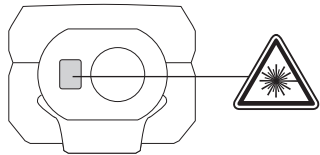


CE-merkki



Μη χρησιμοποιήσετε το προϊόν χωρίς πρώτα να διαβάσετε τις Οδηγίες ασφαλείας και το Εγχειρίδιο χρήσης στο συνοδευτικό CD.

Κατηγορία Laser



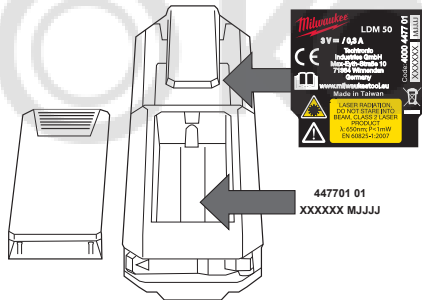
**ΠΡΟΕΙΔΟΠΟΙΗΣΗ:**  
Πρόκειται για ένα προϊόν λέιζερ Κλάσης 2 σύμφωνα με το πρότυπο IEC 60825-1:2007.



ΛΕΙΖΕΡ ΠΡΟΪΟΝ ΤΑΞΗΣ ΙΙ  
ΜΗΝ ΚΟΙΤΑΞΕΤΕ ΚΑΤΕΥΘΕΙΩΝ  
ΤΗΝ ΑΚΤΙΝΑ Α  
ΛΕΙΖΕΡ ΠΡΟΪΟΝ ΤΑΞΗΣ 2  
λ: 650nm; P<1mW  
EN 60825-1:2007

Τοποθέτηση ετικέτας

Πριν την πρώτη θέση σε λειτουργία κολλήστε την συμπαραδιδόμενη αυτοκόλλητη ετικέτα στοιχείων με κείμενο στη μητρική σας γλώσσα πάνω στο αγγλικό κείμενο.



Αποφύγετε την απευθείας έκθεση των ματιών σας στην ακτίνα laser. Κάτι τέτοιο μπορεί να προκαλέσει προσωρινή θάμβωση.

Μην κοιτάζετε απευθείας μέσα στην ακτίνα λέιζερ και μην τη στρέφετε χωρίς λόγο προς άλλα άτομα.

Μην "τυφλώνετε" άλλα άτομα.

**Προειδοποίηση:**

Μην χρησιμοποιείτε την συσκευή laser κοντά σε παιδιά και μην επιτρέπτε σε παιδιά να την χρησιμοποιήσουν.

**Προσοχή!** Η ακτίνα laser μπορεί να αντανάκλασθεί πάνω σε μια ανακλώσα επιφάνεια πίσω στον χειριστή ή σε άλλα πρόσωπα.

ηρείτε απόσταση ασφαλείας από τα κινούμενα μέρη.

Πραγματοποιείτε τακτικές δοκιμαστικές μετρήσεις. Ιδίως πριν, στη διάρκεια και μετά από σημαντικές μετρήσεις.

Προσέχετε για εσφαλμένες μετρήσεις εάν το προϊόν είναι ελαττωματικό, εάν έχει πέσει κάτω, εάν έχει τύχει κακής μεταχείρισης ή εάν έχει τροποποιηθεί.

**Προσοχή:** Η χρήση στοιχείων ελέγχου και ρυθμίσεως ή η εκτέλεση διεργασιών άλλων από αυτές που ορίζονται στο εγχειρίδιο χρήσης μπορεί να οδηγήσουν σε επικίνδυνη έκθεση σε ακτινοβολία.

Η συσκευή μέτρησης αποστάσεως με ακτίνα laser έχει συγκεκριμένη περιοχή μέτρησης. (Βλέπε παράρτημα "Τεχνικά χαρακτηριστικά"). Μετρήσεις μικρότερων ή μεγαλύτερων αποστάσεων από την περιοχή μέτρησης έχουν ως αποτέλεσμα απώλεια ακρίβειας. Η λειτουργία κάτω από δυσμενείς συνθήκες όπως πολύ κρύο ή ζέστη, έντονη ηλιοφάνεια, βροχή, χιόνι, ομίχλη ή άλλες συνθήκες που δυσχεραίνουν την ορατότητα έχουν ως αποτέλεσμα μετρήσεις μειωμένης ακρίβειας.

Αν μεταφέρετε την συσκευή μέτρησης αποστάσεως με ακτίνα laser από ένα θερμό περιβάλλον σε ένα ψυχρό (ή το αντίθετο), περιμένετε μέχρι να προσαρμοστεί η θερμοκρασία της συσκευής στις καινούριες συνθήκες.

Φυλάξτε την συσκευή μέτρησης αποστάσεως με ακτίνα laser πάντα σε κλειστούς χώρους και προφυλάξτε την από κραδασμούς, δονήσεις ή ακραίες θερμοκρασίες.

Προφυλάξτε την συσκευή μέτρησης αποστάσεως με ακτίνα laser από σκόνη, υγρασία και υψηλή ατμοσφαιρική υγρασία. Κάτι τέτοιο μπορεί να καταστρέψει εξαρτήματα στο εσωτερικό της ή να επηρεάσει την ακρίβεια μέτρησης.

Μην χρησιμοποιείτε δραστικά απορρυπαντικά ή διαλυτικά. Καθαρίστε την συσκευή μόνο με ένα καθαρό και μαλακό πανί.

Αποφύγετε δυνατά χτυπήματα ή πτώση της συσκευής μέτρησης αποστάσεως με ακτίνα laser. Η ακρίβεια μέτρησης πρέπει να ελεγχθεί μετά από μια πτώση ή μετά από άλλες μηχανικές καταπονήσεις.

Απαιτούμενες εργασίες επισκευής στην συσκευή laser επιτρέπεται να διενεργούνται μόνο από εξουσιοδοτημένο ειδικευμένο προσωπικό.

Μη χρησιμοποιείτε το προϊόν σε περιοχές που ενέχουν κίνδυνο έκρηξης ή σε επιθετικά περιβάλλοντα.

Χρησιμοποιείτε μόνο φορτιστές που συνιστώνται από τον κατασκευαστή για να φορτίσετε τις μπαταρίες.



Οι άδεις μπαταρίες δεν πρέπει να απορρίπτονται μαζί με τα οικιακά απορρίμματα. Φροντίστε το περιβάλλον και μεταφέρετέ τις σε σημεία αποκομιδής σύμφωνα με τους εθνικές ή τοπικές κανονισμούς. Το προϊόν δεν πρέπει να απορρίπτεται μαζί με τα οικιακά απορρίμματα. Φροντίστε για την κατάλληλη απόρριψη του προϊόντος σύμφωνα με τις εθνικές διατάξεις που ισχύουν στη χώρα σας. Τηρείτε τις εθνικές διατάξεις διάθεσης απορριμμάτων. Απευθυνθείτε στις τοπικές δημόσιες υπηρεσίες ή στον έμπορο για να πληροφορηθείτε σχετικά με την απόρριψη.



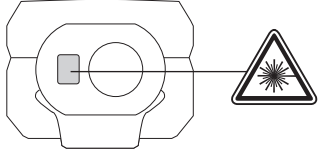
Σήμα συμμόρφωσης CE

## ÖNEMLİ EMNİYET TALİMATNAMESİ



Ürünle birlikte verilen CD'deki Emniyet talimatnamesini ve Kullanma kılavuzunu okumadan önce ürünü kullanmayın.

### Lazer Sınıfı



### İKAZ:

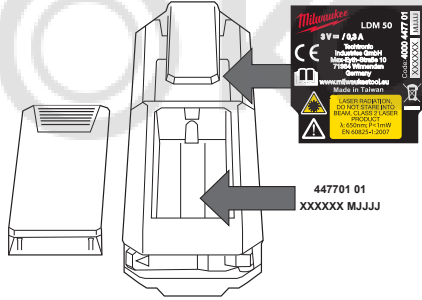
Bu ürün, IEC 60825-1:2007 standardına göre, **Sınıf 2** lazer kategorisine girer.



LAZER IŞINI IŞIK DEMETİNE DOĞRU BAKMAYINIZ  
2. SINIF LAZER ÜRÜNÜ  
λ: 650nm; P<1mW  
EN 60825-1:2007

### Etiket

İlk defa çalıştırmaya başlamadan önce birlikte gönderilen yapıştırıcı ile kendi ülke lisanınızda İngilizce metni verim tabelasının üzerine yapıştırınız.



### Uyarı:

Doğrudan ışına bakmayınız. Lazer ışını ışık körlüğüne yol açabilir.

Gözünüzü, gereksiz yere lazer ışınına dikmeyiniz ve bu ışınları başkalarının üzerine tutmayınız.

Diğer şahıslara yöneltmeyin.

### Uyarı:

Lazer cihazını çocukların yakınında kullanmayın veya çocukların lazer cihazını kullanmalarına izin vermeyin.

Dikkat! Yansıma yapan bir yüzey lazer ışınına kullanıcıya veya başka kişilere geri yansıtılabilir.

Dönen parçalarla aranızda emniyetli bir mesafe bulundurun.

Periyodik olarak denetleme ölçümleri yapın. Özellikle, önemli ölçümleri yapmadan önce, yaparken ve yaptıktan sonra.

Cihazın düşürülmesinden veya uygun olmayan alanda kullanılmasından ya da üzerinde yapılan değişiklikten kaynaklanan bir arıza sebebiyle, hatalı ölçümlerden sakınınız.

**Uyarı:** Kumanda elemanlarının kullanılması, el kitabında tespit edilmiş yöntemlerden farklı yöntemlerin veya ayarların uygulanması tehlikeli ışınımaların oluşmasına neden olabilir.

Lazerli mesafe ölçerin kullanımıyla ilgili sınırlar vardır. (Bkz. "Teknik Veriler" bölümü). Maksimum ve minimum aralık dışındaki ölçüm denemeleri yanlış sonuçlara neden olacaktır. Çok sıcak, çok soğuk, çok parlak güneş ışığı, yağmur, kar, sis veya diğer görüşü kısıtlayan koşullar gibi olumsuz koşullarda kullanım, yanlış ölçüm değerlerinin elde edilmesine yol açacaktır.

Lazerli mesafe ölçer çok soğuk koşullardan sıcak bir ortama getirilirse veya tam tersi bir durumda, kullanımdan önce cihaz ortam sıcaklığına gelene kadar bekleyiniz.

Lazerli mesafe ölçeri daima kapalı ortamda saklayınız, cihazı şok, sürekli titreşim veya aşırı sıcaklıklara maruz bırakmayınız.

Aleti daima toz, sıvılar ve yüksek nem koşullarından uzakta tutunuz. Bunlar, iç bileşenlere zarar verebilir veya doğruluk hassasiyetini etkileyebilir.

Aşındırıcı temizlik maddeleri veya çözeltilerini kullanmayınız. Temizlik için yalnızca temiz, yumuşak bir bez kullanınız.

Ölçüm aletinin ağır bir darbeye uğramasını veya yere düşmesini önleyiniz. Cihaz yere düşürülmüşse veya diğer mekanik gerilmelere maruz kalmışsa, kullanımdan önce aletin doğruluğu kontrol edilmelidir.

Bu lazer cihazında gerekli olan tamirler sadece yetkili servis personeli tarafından yapılabilir.

Agresif veya patlayıcı ortamlarda çalıştırmayın.

Bataryaları şarj etmek için sadece imalatçı tarafından önerilen şarj cihazını kullanın.



Bitmiş piller, evsel atıkla birlikte elden çıkarılmamalıdır. Çevreye karşı gereken özeni göstererek, bitmiş pilleri ulusal ya da yerel yönetmeliklere uygun olarak temin edilen atık toplama merkezlerine bırakın. Ürün, evsel atıkla

birlikte elden çıkarılmamalıdır. Ürünü ülkenizde yürürlükte bulunan ulusal yönetmeliklere uygun olarak elden çıkarın. Ulusal ve spesifik yönetmeliklere göre hareket edin. Elden çıkarılmalarıyla ilgili bilgiler almak için mahalli makama veya satıcınıza başvurun.



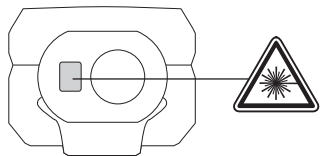
CE işareti

## DŮLEŽITÉ BEZPEČNOSTNÍ POKYNY



Než začnete výrobek používat, prostudujte si bezpečnostní pokyny a návod k obsluze na přiloženém CD.

### Klasifikace laseru



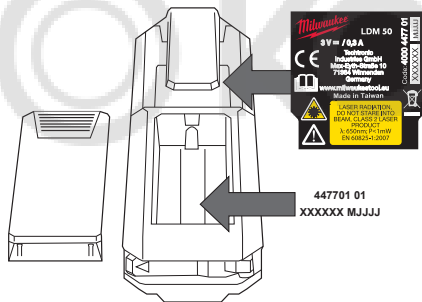
### UPOZORNĚNÍ:

Jedná se o laserový výrobek **třídy 2** podle normy IEC 60825-1:2007.



### Etiketa

Před prvním zprovozněním přečtěte anglický text na výkonovém štítku samolepkou s českým textem, která je součástí dodávky.



### Výstraha:

Vyhnete se přímému kontaktu s očima. Laserový paprsek může poškodit oči zábleskem a vést ke krátkodobému oslepení.

Nedívejte se přímo do laserového paprsku ani jej nesměřujte zbytečně na jiné osoby.

Neoslňujte jiné osoby.

### Výstraha:

Laserový přístroj neprovazujte v blízkosti dětí a dětem nedovolte, aby laserový přístroj používaly.

Pozor! Reflexní povrch by mohl laserový paprsek odrazit zpět na obsluhu nebo jiné osoby.

Udržujte bezpečnou vzdálenost končetin od pohyblivých součástí.

Provádějte pravidelná zkušební měření. Zejména před důležitými měřeními, během nich a po nich.

Dávejte pozor na chybna měření, jestliže je výrobek vadný nebo pokud byl upuštěn či nesprávně používán nebo upravován.

**Výstraha:** Použití ovládacích prvků, nastavení nebo zrealizování jiných postupů než bylo stanoveno v příručce může vést k nebezpečnému ozáření.

Laserový měřicí přístroj má omezenou oblast použití. (Viz odstavec "Technické údaje"). Pokusy měřit mimo maximální a minimální rozsah způsobí nepřesnosti. Použití přístroje za nepříznivých podmínek, jako je příliš vysoká a příliš nízká teplota, velmi ostré sluneční světlo, déšť, sníh, mlha nebo jiné podmínky omezující viditelnost, může vést k nepřesným měřením.

Pokud bude přístroj přenesený z teplého prostředí do studeného prostředí (nebo naopak), musíte počkat, až se přístroj přizpůsobí nové teplotě okolního prostředí.

Laserový měřicí přístroj vždy uskladňujte v místnosti, přístroj chraňte před otřesy, vibracemi a extrémními teplotami.

Laserový měřicí přístroj chraňte před prachem, mokřým prostředím a vysokou vzdušnou vlhkostí. Tyto vlivy mohou zničit vnitřní součástky nebo ovlivnit přesnost měření.

Nepoužívejte žádné agresivní čisticí prostředky nebo rozpouštědla. Čistěte jen čistým měkkým hadříkem.

Vyhnete se silným úderům do přístroje nebo pádu laserového měřicího přístroje. Přesnost přístroje by se měla zkontrolovat tehdy, jestliže přístroj spadl nebo byl vystaven jinému mechanickému zatížení.

Potřebné opravy na tomto laserovém přístroji smí realizovat jen autorizovaný odborný personál.

Nepoužívejte výrobek v prostorách s nebezpečím výbuchu nebo v agresivním prostředí.

K nabíjení baterií používejte pouze nabíječky doporučené výrobcem.



Vybité baterie nesmí být likvidovány jako komunální odpad. Pečujte o životní prostředí a baterie odevzdejte na sběrných místech ustanovených v souladu s národními nebo místními předpisy. Výrobek nevhazujte do

komunálního odpadu. Výrobek patřičně zlikvidujte v souladu s národními předpisy platnými ve vaší zemi. Dodržujte národní předpisy a doporučení. Ohledně získání informací o likvidaci se obraťte na místní úřady nebo na vašeho prodejce.



Značka CE

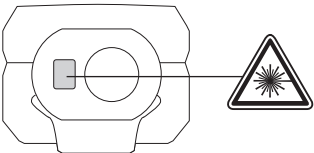


## DÔLEŽITÉ BEZPEČNOSTNÉ POKYNY



Výrobok používajte až po preštudovaní bezpečnostných pokynov a návodu na používanie na priloženom CD.

### Klasifikácia lasera



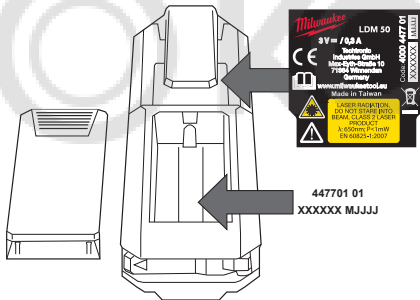
### VÝSTRAHA:

Toto zariadenie je laserový výrobok **triedy 2** v súlade s normou IEC 60825-1:2007.



### Etiketa

Pred prvým uvedením do prevádzky prelepte anglický text na výkonovom štítku samolepkou so slovenským textom, ktorá je súčasťou dodávky.



### Výstraha:

Vyhňte sa priamemu kontaktu s očami. Laserový lúč môže poškodiť oči zábleskom a viesť ku krátkemu oslepeniu.

Nepozerajte do laserového lúča ani ho zbytočne nemierte na iných ľudí.

Neoslepujte iné osoby.

### Výstraha:

Laserový prístroj neprevádzkujte v blízkosti detí a deťom nedovoľte, aby laserový prístroj používali.

Pozor! Reflexný povrch by mohol laserový lúč odraziť späť na obsluhu alebo iné osoby.

Okraje udržiavajte v bezpečnej vzdialenosti od pohyblivých častí.

Pravidelne vykonávajte skúšobné merania. Obzvlášť pred, počas a po dôležitých meraniach.

Dávajte pozor na chybné merania, ak je výrobok poškodený, ak spadol, bol nesprávne používaný alebo upravený.

**Výstraha:** Použitie ovládacích prvkov, nastavení alebo zrealizovanie iných postupov, ako bolo stanovené v príručke, môže viesť k nebezpečnému ožiareniu.

Laserový merací prístroj má obmedzenú oblasť použitia. (Pozri odsek "Technické údaje"). Pokusy merať mimo maximálneho a minimálneho rozsahu spôsobia nepresnosti. Jeho použitie za nepriaznivých podmienok, ako je príliš vysoká a príliš nízka teplota, veľmi ostré slnečné svetlo, dážď, sneh, hmla alebo iné podmienky obmedzujúce viditeľnosť, môže viesť k nepresným meraniam.

Ak bude prístroj prenesený z teplého prostredia do studeného prostredia (alebo naopak), tak musíte počkať, kým sa prístroj prispôbi novému teplote okolitého prostredia.

Laserový merací prístroj vždy uskladňujte v miestnosti, prístroj chráňte pred otrasmami, vibráciami alebo extrémnymi teplotami.

Laserový merací prístroj chráňte pred prachom, mokrým prostredím a vysokou vzdušnou vlhkosťou. Tieto vplyvy môžu zničiť vnútorné súčiastky alebo ovplyvniť presnosť merania.

Nepoužívajte žiadne agresívne čistiace prostriedky alebo rozpúšťadlá. Čistite len čistou mäkkou handričkou.

Vyhňte sa silným úderom na prístroj alebo pádu laserového meracieho prístroja. Presnosť prístroja by mala byť preverená vtedy, ak prístroj spadol alebo bol vystavený inému mechanickému zaťaženiu.

Potrebné opravy na tomto laserovom prístroji smie realizovať len autorizovaný odborný personál.

Nepracujte s výrobkom vo výbušných nebezpečných oblastiach ani v agresívnych prostrediach.

Na nabíjanie batérií používajte iba nabíjačku, ktorú vám odporučil výrobca.



Vybité batérie sa nesmú likvidovať s domovým odpadom. Dbajte o životné prostredie a odneste ich na zberné miesta, ktoré sú vybavené v súlade s vnútroštátnymi a miestnymi predpismi.

Výrobok sa nesmie likvidovať s domovým odpadom. Výrobok likvidujte náležite v súlade s vnútroštátnymi predpismi vo svojej krajine. Dodržiavajte národné a lokálne predpisy. Kvôli získaniu informácií o likvidácii sa obráťte na miestne úrady alebo na vášho predajcu.



Značka CE

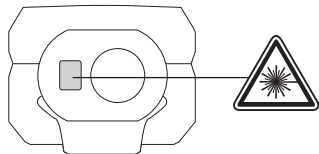






A termék használata előtt tanulmányozza a mellékelt CD-n található Biztonsági előírásokat és Használati útmutatót.

**Lézer osztályozás**



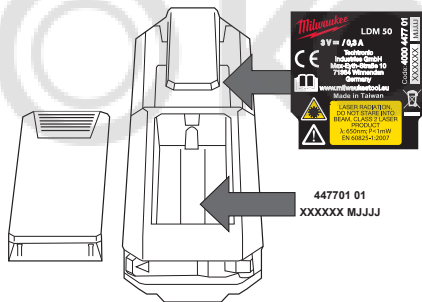
**FIGYELMEZTETÉS:**  
Ez a **2. lézerosztályú** termék megfelel az IEC 60825-1:2007 előírásainak.



LÉZERSUGÁRZÁSI  
NE NÉZZEN ANYVALABBA!  
2-ES VESZÉLYESSÉGI OSZTÁLYÚ  
LÉZERVÁRTMÁNY  
λ: 650nm; P<1mW  
EN 60825-1:2007

**Feliratozás**

Ragassa az első üzembehelyezés előtt az anyanyelvén mellékelt matricát a teljesítménytáblán lévő angol nyelvű szövegre.



**Figyelmeztetés:**

Ne nézzen közvetlenül a lézersugárba. A lézersugár rövid időre vaktságot okozhat.

Ne nézzen a lézersugárba, és ne irányítsa feleslegesen mások felé.

Ne vakítson el vele másokat.

**Figyelmeztetés:**

A lézeres eszközt ne használják gyermekek közelében, és nem szabad gyermekeknek megengedni a használatát.

Figyelem! Visszaverő felületekről visszaverődhet a lézersugár a kezelőre vagy más személyekre.

Tartson biztonságos távolságot a forgó részekről.

Végezzen időnként ellenőrző méréseket, különösen fontos mérések előtt, alatt és után.

Ha a műszert leejtették, nem megfelelően használták vagy átalakították, hibás mérés történhet.

**Figyelmeztetés:** A kézikönyvben meghatározottól eltérő vezérlőelemek és beállítások használata, vagy attól eltérő eljárások végrehajtása veszélyes sugárterhelést okozhat.

A lézeres mérőműszer alkalmazási területe korlátozott. (Lásd a „Műszaki adatok” c. részt). A maximális és minimális tartományon kívül megkísérelt mérések pontatlanságokat okoznak. Ha a készüléket szélsőséges körülmények között, pl. túl nagy forróság, hideg, nagyon erős napsugárzás, eső, hó, köd vagy más látást korlátozó körülmények esetén használják, akkor a mérések pontatlanok lehetnek.

Ha lézeres mérőműszert meleg környezetből hidegre viszik (vagy fordítva), akkor meg kell várni, hogy a készülék alkalmazkodjon az új környezeti hőmérséklethez.

A lézeres mérőműszert olyan helyen kell tárolni, amely megvédi az eszközt a rázkódásoktól, vibrációktól vagy szélsőséges hőmérsékletektől.

A lézeres mérőműszert védeni kell portól, nedvességtől és magas páratartalomtól. Az ilyen körülmények tönkreteszhetik a belső alkatrészeket, vagy befolyásolhatják a pontosságot.

Ne használjon agresszív tisztítószerkeket vagy oldószereket. A tisztítást csak tiszta, puha kendővel végezze.

Kerülje a lézeres mérőműszert érő erős ütéseket, vagy az eszöz leesését. Ellenőrizni kell az eszköz pontosságát, ha az leesett vagy más mechanikus terheléseknek volt kitéve.

A lézeres eszközön szükséges javításokat csak felhatalmazott szakember végezhet.

A terméket tilos robbanásveszélyes vagy agresszív környezetben használni.

Az akkumulátorok töltéséhez kizárólag a gyártó által ajánlott töltőt használjon.



A lemerült elemeket nem szabad a háztartási hulladékkal együtt ártalmatlanítani. Az elhasznált elemeket környezetkímélő ártalmatlanítás céljából a nemzeti vagy helyi előírások szerint az arra kijelölt gyűjtőhelyeken kell leadni. A készüléket nem szabad a háztartási hulladékkal együtt ártalmatlanítani. A készülék ártalmatlanítását szakszerűen kell végezni. Be kell tartani az ártalmatlanításra vonatkozó országspecifikus előírásokat. Az ártalmatlanításra vonatkozó információkért forduljon a helyi hatósághoz vagy kereskedőjéhez.

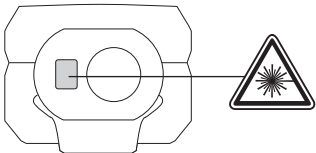


## POMEMBNA VARNOSTNA NAVODILA



Izdelka ne uporabljajte preden ne preučite varnostnih navodil in uporabniškega priročnika na priloženi zgoščenci.

### Klasifikacija laserja



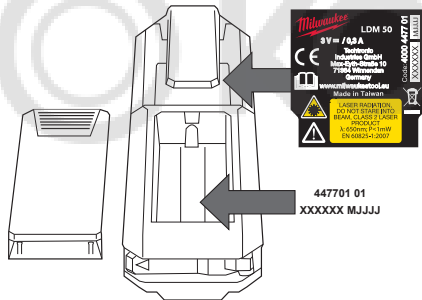
### OPOZORILO:

To je laserski proizvod **razreda 2** v skladu s IEC 60825-1:2007.



### Napis

Pred prvim zagonom prelepите angleško besedilo na podatkovni tablici z dobavljeno nalepko v jeziku vaše države.



### Opozorilo:

Izogibajte se neposrednemu stiku z očmi. Laserski žarek lahko z bliskom obsije oči in privede do kratkočasne zaslepitve.

Ne zrite v laserski žarek ali ga usmerjajte neposredno v druge osebe.

Pazite, da ne zaslepite drugih oseb.

### Opozorilo:

Laserske naprave ne uporabljajte v bližini otrok ali otrokom dovoljevati uporabo le te.

Pozor! Odsevna površina lahko laserski žarek zrcali nazaj k upravljalcu ali v druge osebe.

Ohranite varno razdaljo med okončinami in premičnimi deli.

Izvajajte občasna testna merjenja. Še posebno med in po pomembni meritvi.

Bodite pozorni na nepravilne merilne razdalje, v primeru, da naprava ne deluje pravilno, da je padla na tla oziroma, da je bila nepravilno uporabljena ali spremenjena.

**Opozorilo:** Uporaba krmilnih elementov, nastavitvev ali izvedba drugačnih postopkov od določenih, ki so opisani v priročniku, lahko privede do nevarnih obremenitev z žarčenjem.

Laserska merilna naprava ima omejeno območje uporabe. (glej razdelek "Tehnični podatki"). Preizkusi meritev izven maksimalnega in minimalnega območja, povzročajo nenatančnosti. Uporaba v vremenskih pogojih, kot je v prevročem, prehladnem, pri zelo močni sončni svetlobi, v dežju, snegu, megli ali drugih pogojih z omejeno vidljivostjo, lahko privedejo do nenatančnih meritev.

Kadar lasersko merilno napravo prenesemo iz toplega okolja v hladno (ali obratno), počakajte, dokler se naprava ni prilagodila novi temperaturi okolice.

Lasersko merilno napravo zmeraj shranjujte v notranjosti prostorov, napravo zaščitite pred tresljaji, vibracijami ali zunanji temperaturami.

Lasersko merilno napravo zaščitite pred prahom, mokroto in visoko zračno vlažnostjo. Le ti lahko uničijo notrenje komponente ali vplivajo na natančnost.

Ne uporabljajte agresivnih čistilnih sredstev ali redčil. Čistite zgolj s čisto, mehko krpo.

Izogibajte se močnih udarcev in padcev laserske merične naprave. V kolikor je padla na tla ali je bila izpostavljena drugim mehanskim obremenitvam, prevrte natančnost naprave.

Potrebna popravila sme na laserski napravi izvajati zgolj strokovno osebje.

Izdelka ne uporabljajte v eksplozivnih nevarnih področjih ali v agresivnih okoljih.

Baterijske vložke polnite s polnilniki, ki jih priporoča proizvajalec.



Ploskih baterij ne smete zavreči skupaj z gospodinjstvi odpadki. Skrbite za okolje in izdelek odnesite na zbiralne točke, ki so na voljo v skladu z državnimi ali lokalnimi uredbami.

Izdelka ne smete zavreči skupaj z gospodinjstvi odpadki. Izdelek primerno zavrzite, v skladu z veljavnimi državnimi uredbami vaše države. Upoštevajte nacionalne in državne predpise posamezne države. Za informacije glede odstranjevanja se obrnite na krajevni urad ali vašega trgovca.

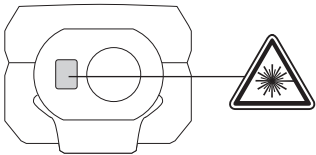


## VAŽNE UPUTE O SIGURNOSTI



Ne koristite proizvod prije nego što proučite upute o sigurnosti te korisnički priručnik na priloženom CD-u.

### Klasifikacija lasera



### UPOZORENJE:

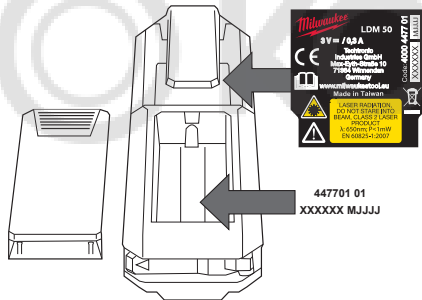
Ovo je laserski proizvod **klase 2** u skladu s IEC 60825-1:2007.



LASERSKO ZRAČENJE  
NEMOJTE IZRAVNO GLEDATI  
U SNOP SVEJTLA  
LASERSKI PROIZVOD, KLASA 2  
λ: 650nm; P<1mW  
EN 60825-1:2007

### Natpis

Oblijepite engleski tekst na pločici snage prije prvotnog puštanja u rad sa suisporučenom naljepnicom na Vašem jeziku.



### Pozor:

Izbjegavajte direktni kontakt sa očima. Laserska zraka može zabljesnuti oči i nakratko dovesti do zasljepljenja.

Ne zurate u lasersku zraku i ne upravljajte je bespotrebno prema drugim ljudima.

Ne bljeskajte prema drugim osobama.

### Upozorenje:

Ovaj laserski uređaj ne poganjati u blizini djece i djeci ne dozvoliti da koriste ovaj laserski uređaj.

Pažnja! Jedna reflektirajuća površina bi lasersku zraku mogla reflektirati nazad na poslužioaca i druge osobe.

Ekstremitete držite na sigurnoj udaljenosti od pomičnih dijelova.

Provedite povremena probna mjerenja. Posebno prije, tijekom i nakon važnih mjerenja.

Ako je proizvod oštećen, ako je pao ili ako je neispravno korišten i mijenjan, pratite postoje li pogrešna mjerenja.

**Upozorenje:** Uporaba upravljačkih elemenata, namještanja ili izvođenje drugih postupaka od onih koji su utvrđeni u priručniku mogu dovesti do opasnih opterećenja zračenjem.

Laserski mjerni instrument ima ograničeno područje uporabe. (vidi odsječak "Tehnički podaci"). Probe, mjeriti izvan maksimalnog i minimalnog područja, uzrokuju netočnosti. Uporaba pod lošim uvjetima, kao što je prevruće, prehladno, sunčeva svjetlost, kiša, snijeg, magla ili drugi uvjeti koji ograničavaju vidljivost, mogu voditi do netočnih mjerenja.

Ako se laserski mjerni instrument iz tople sredine prenosi u hladnu sredinu (ili obrnuto), pričekajte da se uređaj uskladi na novu temperaturu sredine.

Laserski mjerni instrument čuvati uvijek unutar prostorija i štiti protiv potresa, vibracija i ekstremnih temperatura.

Laserski mjerni instrument štiti od prašine, vlage i visoke vlage zraka. To može uništiti unutarnje elemente i utjecati na točnost.

Nemojte koristiti nikakva agresivna sredstva za čišćenje ili otapala. Čistiti samo jedno čistom mekom krpom.

Izbjegavajte snažne udarce po instrumentu i padove laserskog uređaja. Točnost uređaja se mora provjeravati ako je pao na pod ili ako je bio izložen drugim mehaničkim opterećenjima.

Potrebne povrpravke na ovom laserskom uređaju smije izvoditi samo autorizirano stručno osoblje.

Proizvodom ne upravljajte u područjima u kojima postoji opasnost od eksplozije ili u agresivnim okolinama.

Koristite samo punjače koje je preporučio proizvođač za punjenje baterija.



Prazne baterije se ne smiju odstraniti skupa sa kućnim smećem. Rabljene baterije dati na zbrinjavanje odgovarajuće okolini prema nacionalnim ili lokalnim propisima na predviđena mjesta skupljanja. Aparat se ne smije zbrinuti sa kućnim smećem. Aparat zbrinuti na stručan način. Poštivati propise zbrinjavanja specifične za dotičnu državu. Obratite se mjesnim vlastitim ili trgovcu u svezi informacija o zbrinjavanju.

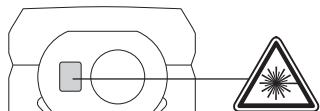


## SVARĪGI DROŠĪBAS NOTEIKUMI



Pirms šī produkta lietošanas uzmanīgi izlasiet drošības instrukcijas un lietošanas rokasgrāmatu.

### Lāzera klasifikācija



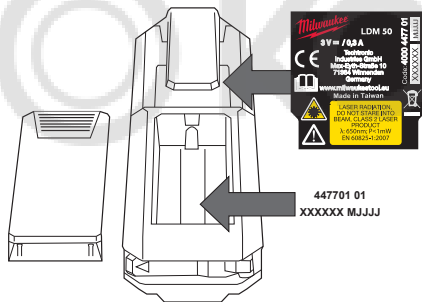
### BRĪDINĀJUMS:

Tas ir **2. klases** lāzera produkts saskaņā ar IEC 60825-1:2007.



### Marķējums

Pirms pirmās pieņemšanas ekspluatācijā angļu valodas teksts firmas dēlītī ir jāaizlīmē ar piegādāto uzlīmi Jūsu dzimtajā valodā.



### Brīdinājums:

Izvairieties no tieša acu kontakta. Lāzera stars var Jūs apžilbināt un izraisīt īslaicīgu aklumu.

Neskatieties uz lāzera staru un nevērsiet to bez vajadzības uz citiem cilvēkiem.

Neapžilbiniet citus cilvēkus.

**Brīdinājums:** Nedarbiniet lāzera ierīci bērnu tuvumā, kā arī neļaujiet bērniem pašiem to izmantot.

Uzmanību! Atstarojoša virsma var atstarot lāzera ierīces staru uz citām ierīcēm vai cilvēkiem.

Turiet ekstremitātes drošā attālumā no kustīgajā daļām.

Periodiski veiciet pārbaudes mērījumus. It sevišķi, mērījumu laikā vai pirms svarīgiem mērījumiem.

Ja instruments sabojājies, bija nokritis, nepareizi pielietots vai tika pārveidots, pārbaudiet, vai attāluma mērījumi nav kļūdaini.

**Brīdinājums:** Vadības elementu, iestatījumu rezultātā, vai veicot cita veida darbības, kas nav paredzētas rokasgrāmatā, var rasties bīstams radiācijas piesārņojums.

Lāzera mērierīce ir ierobežots pielietojums. (Skatīt sadaļu "Tehniskā informācija"). Veicot mērījumus ārpus minimālā un maksimālā mērīšanas apgabala, iegūtie rezultāti būs neprecīzi. Izmantojot ierīci nelabvēlīgos apstākļos, piemēram, karstumā, lielā aukstumā, ļoti spožā saules gaismā, lietū, sniegā, miglā vai citos redzamību ierobežojošos apstākļos, iegūtie rezultāti var būt neprecīzi.

Ienesot lāzera mērierīci no siltas apkārtējās vides aukstā vidē (un otrādi), pagaidiet, līdz ierīce ir pielāgojusies attiecīgās vides apkārtējai temperatūrai.

Vienmēr uzglabājiet lāzera mērierīci telpās, kas sniedz aizsardzību pret satricinājumiem, vibrācijām vai ekstrēmām temperatūrām.

Nepakļaut lāzera mērierīci putekļi, mitruma un augsta relatīvā gaisa mitruma ietekmei. Šie faktori var nodarīt bojājumus ierīces iekšienē, līdz ar to var tikt ietekmēta mērījumu precizitāte.

Tīrīšanai neizmantojiet agresīvus tīrīšanas līdzekļus vai šķīdinātājus. Tīrīt tikai ar tīru, mīkstu lupatiņu.

Rūpējieties, lai mērierīce nesaņemtu stiprus triecienus vai nenokristu no bīstama augstuma. Ja ierīce tomēr ir

nokritis vai ir tikusi pakļauta cita veida mehāniskajai slodzei, pārbaudiet tās precizitāti.

Nepieciešamos lāzera ierīces remontdarbus var veikt tikai apmācīti darbinieki.

Nelietojiet to sprādzienbīstamās vietās vai agresīvā vidē.

Lai uzlādētu baterijas, izmantojiet tikai ražotāja apstiprinātus lādētājus.



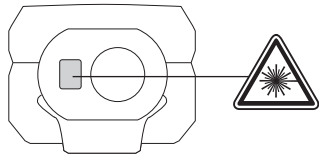
Tukšās baterijas nedrīkst izmest sadzīves atkritumu tvertnē. Rūpējieties par vidi un aizvediet tās uz speciālajiem savākšanas punktiem, kas ir izveidoti saskaņā ar nacionālo vai vietējo likumdošanu. Ierīci nedrīkst izmest sadzīves atkritumu tvertnē. Izvietojiet produktu atbilstoši spēkā esošajiem nacionālajiem noteikumiem. Stingri ievērojiet valsts un vietējos specifiskos noteikumus. Par ierīces nodošanu pārstrādei, sazinieties ar tuvāko veikalu vai savu izplatītāju.





Nenaudokite produkto, jei neperskaitėte saugumo instrukcijų ir vartotojų skirto eksploatacijos vadovo, pridėtam kompaktiniame diske.

### Lazerio klasifikavimas



### ISPĖJIMAS:

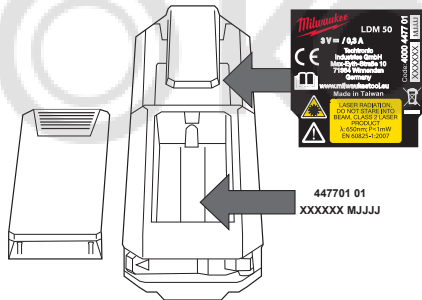
Tai 2-osios klasės lazerinis produktas, kuriam taikomi IEC 60825-1:2007 saugumo reikalavimai.



LAZERIO SPINDULIAVIMAS  
NEŽIURĖKITE TIESIAI Į  
SPINDULIŲ PLUOŠTĄ  
2 KLASĖS LAZERINIS GAMINYS  
λ: 650nm; P<1mW  
EN 60825-1:2007

### Ženklinimas

Prieš pradėdami eksploatuoti, užklijuokite pridėtą lipduką valstybine kalba ant teksto anglų kalba duomenų lentelėje.



### Įspėjimas:

Venkite tiesioginio vizualaus kontakto. Lazerio spinduliai gali apakinti ir sukelti trumpalaikį apakimą.

Nežiūrėti į lazerio skleidžiamą spindulį ar be priežasties nukreipti jį į kitus žmones.

Juo negalima apakinti.

### Įspėjimas:

Nenaudokite lazerinio prietaiso, jei šalia yra vaikų ir neleiskite vaikams patiems naudotis šiuo lazeriniu prietaisu.

Dėmesio! Atspindintis paviršius gali nukreipti lazerio spindulį atgal į vartotoją arba kitus asmenis.

Savo galūnes laikykite saugiu atstumu nuo judančių dalių.

Periodiškai atlikti bandomuosius matavimus. Ypač jei atliksite, atliekate ar atlikote svarbius matavimus.

Jei produktas sugedęs ar buvo nukritęs, neteisingai panaudotas ar rekonstruotas, jo parodymai gali būti klaidingi.

**Įspėjimas.** Kitokių nei vadove nustatytų valdymo elementų, nustatymų naudojimas ar procesų taikymas gali sukelti pavojingą apšvitą.

Lazerinio matavimo prietaiso pritaikymo sritis yra apribota. (Žr. skyrių „Techniniai duomenys“). Bandymai matuoti už maksimalios ir minimalios zonos ribų sukelia netikslumų. Naudojant sudėtingomis sąlygomis, pavyzdžiui, kai per karšta, per šalta, per daug intensyvi saulės šviesa, lyja, sninga, rūkas ar kitomis matymą apsunkinančiomis sąlygomis, galimi matavimų netikslumai.

Jei lazerinis matavimo prietaisas perkeliamas iš šiltos aplinkos į šaltą (arba atvirkščiai), palaukite, kol prietaisas prisitaikys prie naujos aplinkos temperatūros.

Lazerinį matavimo prietaisą laikykite visada patalpų viduje, prietaisą saugokite nuo sukrėtimų, vibracijų ar ribinių temperatūrų.

Lazerinį matavimo prietaisą saugokite nuo dulkių, drėgmės ir didelės oro drėgmės. Tai gali pažeisti vidines konstrukcines dalis arba turėti įtakos matavimų netikslumui.

Nenaudokite agresyvių valiklių ar tirpiklių. Valykite tik švaria, minkšta šluoste.

Venkite stiprių smūgių, saugokite, kad lazerinis matavimo prietaisas nenukristų. Prietaiso tikslumas turi būti iš naujo patikrintas, jeigu jis nukrito ar patyrė mechanines apkrovas.

Būtinus šio lazerinio prietaiso remonto darbus gali atlikti tik įgaliotas kvalifikuotas personalas.

Neekspluatuokite produkto sprogioje ar agresyvioje aplinkoje.

Baterijoms įkrauti naudokite tik gamintojo rekomenduojamus įkroviklius.



Išsikrovusias baterijas draudžiama išmesti su buitėmis atliekomis. Rūpinkitės aplinka ir nuneškite jas į surinkimo punktą, vadovaudamiesi valstybiniais arba vietiniais nuostatais. Produktą draudžiama išmesti su buitėmis atliekomis. Produktą utilizuokite

adovaudamiesi šalyje galiojančiais nuostatais. Laikykitės valstybinių ir regioninių nuostatų. Jei norite gauti detalesnę informaciją apie utilizavimą, kreipkitės į vietos įstaigą arba į savo prekybos atstovą.



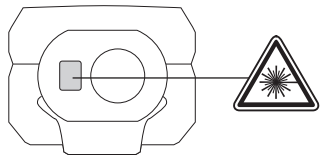
CE ženklas

## OLULISED OHUTUSJUHISED



Ärge kasutage toodet enne, kui olete lugenud kaasasoleval CD'l olevaid Ohutusjuhiseid ja Kasutusjuhendit.

### Laseri klassifikatsioon

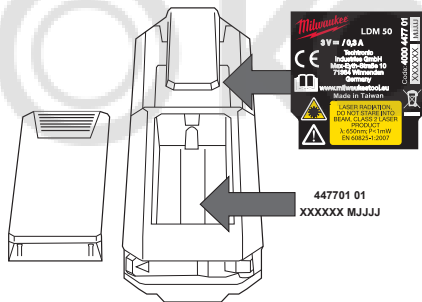


**HOIATUS:** Tegemist on **2. klassi** lasertootega, mis vastab dokumendile IEC 60825-1:2007.



### Kirjed

Enne ekspluaatsiooni võtmist tuleb ingliskeelsele tekstile firmalaual peale liimida vastav kleebis Teie emakeeles.



### Hoiatus:

Vältige vahetut silmsidet. Laserkiir võib silmadele kiirguskahjustusi tekitada ja põhjustab lühiajalist pimestamist.

Ärge vaadake laserkiirt ega suunake seda asjatult teiste isikute suunas.

Ärge pimestage teisi inimesi.

### Hoiatus:

Ärge käitage laserseadet laste läheduses ega lubage lastel laserseadet kasutada.

Tähelepanu! Peegeldav pind võib laserkiirt operaatori või teiste inimeste suunas tagasi peegeldada.

Hoidke jäsemed liikuvatest osadest ohutus kauguses.

Teostage korrapäraselt testmõtmisi. Seda eriti enne olulisi mõtmistõid, nende ajal ja järel.

Olge tähelepanelik mõtmisvigade suhtes, kui toode on defektne või see on maha kukkunud või seda on valesti kasutatud või muudetud.

**Hoiatus:** Juhtelementide kasutamine, seadete muutmine või muude kui käsiraamatus määratud meetodite kasutamine võib ohtlikku kiirguskoormust põhjustada.

Laserimõõteseadmel on piiratud kasutusvaldkond. (vt lõiku "Tehnilised andmed"). Katsed väljaspool maksimaalset ja minimaalset piirkonda mõtmisi läbi viia, põhjustavad ebatäpsusi. Kasutamine ebasoodsates tingimustes nagu liiga kuumas, liiga külmas, väga eredas päikesevalguses, vihmas, lumes, udus või muudes nähtavust piiravates tingimustes võib ebatäpseid mõtmisi põhjustada.

Kui laserimõõteseadme viiakse soojust ümbruskonnast külma ümbruskonda (või vastupidi), siis oodake, kuni seade on uue ümbrustemperatuuriga kohanenud.

Säilitage laserimõõteseadet alati ruumides ja kaitske seadet raputuste, vibratsioonide ning äärmuslike temperatuuride eest.

Kaitske laserimõõteseadet tolmu, märja ja kõrge õhuniiskuse eest. See võib sisemisi koostedetaile rikkuda või täpsust mõjutada.

Ärge kasutage agressiivseid puhastusvahendeid ega lahusteid. Puhastage ainult puhta, pehme lapiga.

Vältige laserimõõteseadme puhul tugevaid lööke või mahakukkumist. Seadme täpsus tuleks üle kontrollida, kui see oli maha kukkunud või muudele mehaanilistele koormustele allutatud.

Antud laserseadmel tohib nõutavaid remonditõid teostada üksnes volitatud erialapersonal.

Ärge kasutage toodet plahvatusohtlikes kohtades ega agressiivses keskkonnas.

Kasutage akude laadimiseks ainult tootja soovitatud laadijaid.



Tühjasid patareisid ei tohi visata majapidamisjäätmete hulka. Säätke keskkonda ja viige need kogumispunktidesse, nagu on sätestatud riiklikes ja kohalikes eeskirjades.

Seadet ei tohi visata majapidamisjäätmete hulka. Kõrvaldage toode kasutuselt riigis kehtivate eeskirjade järgi. Täitke vastavaid kohalikke ja riiklikke eeskirju. Pöörduge kohaliku ameti või edasimüüja poole, et utiliseerimise kohta teavet saada.



CE-märk

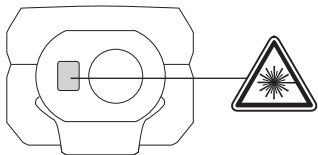


## ВАЖНЫЕ ИНСТРУКЦИИ ПО ТЕХНИКЕ БЕЗОПАСНОСТИ



Перед использованием продукции внимательно ознакомьтесь с инструкциями по технике безопасности и руководством пользователя, которые прилагаются на CD.

### Классификация лазера



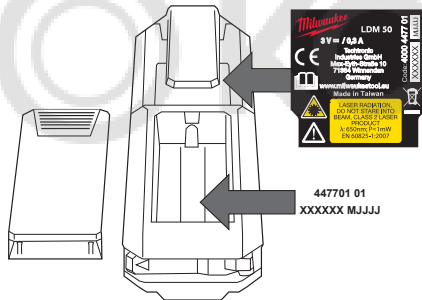
### ВНИМАНИЕ!

Данное устройство является лазерным изделием класса 2 и соответствует IEC 60825-1:2007.



### Надпись

Перед первым вводом в эксплуатацию заклейте английский текст на фирменной табличке прилагаемой наклейкой на вашем языке.



### Предупреждение:

Не допускать непосредственного визуального контакта. Лазерный луч может ослепить и привести к кратковременной потере зрения.

Не смотрите в лазерный луч и не направляйте его без надобности на других людей.

Не ослепляйте лучом других людей.

### Предупреждение:

Не пользоваться лазерным прибором рядом с детьми и не разрешать детям использовать его.

Внимание! Лазерный луч может отражаться от определенных поверхностей и попадать на оператора или других людей.

Держите конечности на безопасном расстоянии от движущихся частей.

Периодически проводите контрольные измерения. В частности, проводите их перед, в течение или после важных измерений.

Будьте внимательны! Если устройство неисправно, падало, было использовано по назначению или в его конструкцию были внесены изменения, результаты измерений могут быть неверными.

**Предупреждение:** Использование элементов управления и настроек или выполнение процессов, отличных от предписанных в руководстве, могут приводить к опасной дозе облучения.

Лазерный измерительный прибор имеет ограниченную область применения. (См. раздел "Технические характеристики"). Попытки выполнения измерений за пределами максимального и минимального диапазона могут привести к погрешностям. Использование при неблагоприятных условиях, например, при сильной жаре, сильном холоде, очень ярком солнечном свете, дожде, снеге, тумане или прочих снижающих безопасность условиях может привести к погрешностям измерения.

Если лазерный измерительный прибор перемещается из теплых условий в холодные (или наоборот), необходимо подождать, пока прибор не адаптируется к новой температуре.

Лазерный измерительный прибор всегда следует хранить в помещениях, защищать от тряски, вибраций или экстремальных температур.

Защищать лазерный измерительный прибор от пыли, влаги и высокой влажности воздуха. Они могут повредить внутренние компоненты или повлиять на точность.

Запрещается использовать агрессивные чистящие средства или растворители. Очищать только с помощью чистой мягкой салфетки.

Избегать сильных ударов по лазерному измерительному прибору или его падения. Точность прибора следует проверять, если он упал или подвергся другим механическим нагрузкам.

Необходимые ремонтные работы на этом лазерном приборе разрешается выполнять только авторизованному квалифицированному персоналу.

Эксплуатировать устройство в опасных зонах или в агрессивных средах запрещается.

Для зарядки батарей используйте только зарядные устройства, рекомендованные производителем.



Использованные батарейки не подлежат утилизации с бытовыми отходами. Позаботиться об окружающей среде, сдать их на сборный пункт, организованный в соответствии с государственными или местными нормами. Изделие не подлежит утилизации с бытовыми отходами. Утилизировать изделие надлежащим образом в соответствии с государственными нормами, действующими в вашей стране. Придерживаться национальных или местных нормативов. За информацией по утилизации обращайтесь в местные органы или к вашему дилеру.



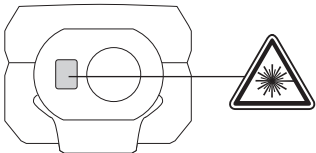


## ВАЖНИ ИНСТРУКЦИИ ЗА БЕЗОПАСНОСТ



Не използвайте продукта преди да сте прочели Инструкциите за безопасност и Наръчника на потребителя, приложени на компакт диска.

### Класификация на лазера



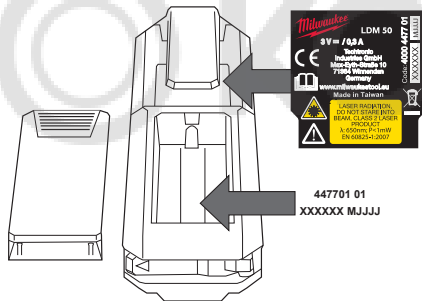
### ПРЕДУПРЕЖДЕНИЕ:

Това е лазерен продукт Клас 2, съгласно IEC 60825-1:2007.



### Надпис

Преди първото пускане в експлоатация залепете приложената лепенка на Вашия език върху английския текст на табелката с технически характеристики.



### Предупреждение:

Избягвайте директен контакт с очите. Лазерният лъч може да доведе до флаш изгаряне на очите и до временно заслепяване.

Не гледайте в лазерния лъч, нито го насочвайте директно към други хора без това да е необходимо.

Не заслепявайте други лица.

### Внимание:

Не работете с лазерния уред в непосредствена близост до деца и не им позволявайте да го използват.

Внимание! Рефлектиращи повърхности могат да рефлектират лазерния лъч обратно към оператора или към други лица.

Спазвайте безопасна дистанция от движещи се части.

Периодично провеждайте тестови измервания. Точно преди, по време на и след важни измервания.

Внимавайте за неправилни измервания, ако продуктът е дефектен или ако е бил изпускан, неправилно използван или модифициран.

**Предупреждение:** използването на управляващи устройства и на настройки или изпълнението на процедури, които не отговарят на описаните в наръчника, може да доведе до опасно излагане на радиация.

Лазерният уред за измерване има ограничен обхват (виж раздел "технически характеристики"). Опити за измерване извън максималния и минималния обхват водят до неточности. Употребата при неблагоприятни условия като твърде горещо, твърде студено, много ярка слънчева светлина, дъжд, сняг, мъгла или други ограничаващи видимостта условия може да доведе до неточни измервания.

Ако премествате лазерния уред за измерване от топло на студено (или обратно), изчакайте, докато уредът се адаптира към новата околна температура.

Винаги съхранявайте лазерния уред за измерване на закрито, предпазвайте го от удар, вибрации или екстремни температури.

Предпазвайте лазерния уред за измерване от прах, вода и висока влажност на въздуха. Такива могат да унищожат вътрешни компоненти или да повлияят на точността на измерване.

Не използвайте агресивни почистващи препарати или разтворители. Почиствайте само с чиста, мека кърпа.

Избягвайте силни удари по лазерния уред за измерване или изпускане на същия. Точността на уреда трябва да бъде проверена след изпускане или излагане на други механични натоварвания.

Необходими ремонти на този лазерен уред трябва да бъдат извършвани само от оторизиран сервизен персонал.

Не работете с продукта в опасни участъци или във враждебна среда.

Използвайте само зарядните устройства, препоръчани от производителя, за да заредите батериите.



Изтощени батерии не трябва да се изхвърлят заедно с битови отпадъци. Грижете се за околната среда и ги давайте в пунктове за събиране, съгласно националното и местно законодателство.

Продуктът не трябва да се изхвърля заедно с битови отпадъци.

Изхвърляйте продукта по начин, който е в съответствие с валидните за вашата страна националните разпоредби в тази връзка. Спазвайте специфичното национално и местно законодателство. Обърнете се към местните власти или към Вашия търговец за повече информация относно изхвърлянето.

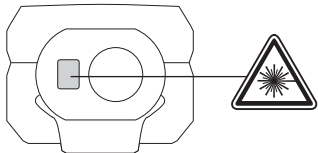


## IMPORTANTE INSTRUCȚIUNI DE SECURITATE



Nu utilizați produsul înainte de a fi studiat instrucțiunile de protecție și Manualul de utilizare din CD-ul anexat.

### Clasificare laser



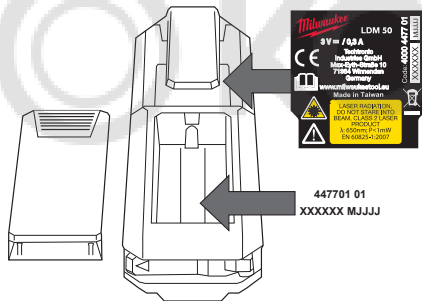
### AVERTISMENT:

Acest produs corespunde normelor de securitate pentru lasere de **Categoria 2** IEC 60825-1:2007.



### Etichetare

Lipiți eticheta livrată în limba țării dvs., înainte de prima punere în funcțiune, peste textul în engleză de pe tablăta indicatoare a caracteristicilor mașinii.



### Avvertisment:

Evitați să priviți direct. Fasciculul laser vă poate afecta ochii și poate duce la o orbire temporară.

Nu priviți fasciculul laser și nu îl direcționați în mod inutil asupra altor persoane.

Nu-l direcționați în ochii altor persoane.

### Avvertisment:

Nu activați aparatul cu laser când sunt copii în apropiere și nu le permiteți copiilor să-l folosească.

Atenție! Este posibil ca suprafețe reflectante să redirecționeze fasciculul laser înapoi la operator sau către alte persoane.

Țineți extremitățile la distanță sigură de piesele în mișcare.

Efectuați periodic măsurători de verificare. În mod deosebit înainte de a efectua măsurători importante, în timpul lor sau după ele.

Fiți atenți: măsurătorile pot fi eronate, dacă produsul este defect, dacă a fost scăpat din mână, dacă a fost incorect folosit sau modificat.

**Avvertizare:** Utilizarea de elemente de comandă, reglaje sau efectuarea de alte procedee decât cele stabilite, pot duce la o expunere la radiații periculoasă.

Aparatul de măsurare cu laser are un domeniu limitat de utilizare. (Vezi Secțiunea "Date tehnice"). Încercările de măsurare în afara domeniului maxim și minim conduc la imprecizie. Utilizarea în condiții neprielnice, cum ar fi de ex. prea cald, prea frig, lumină solară prea puternică, ploaie, zăpadă, ceață sau alte condiții ce limitează vizibilitatea duce la măsurători fără precizie.

Atunci când aparatul de măsurare cu laser este adus dintr-un mediu cald într-un mediu rece (sau invers), așteptați până se adaptează aparatul la noua temperatură a mediului.

Aparatul de măsurare cu laser se păstrează întotdeauna în spații închise, care să-l protejeze de șocuri, vibrații sau temperaturi extreme.

Aparatul de măsurat cu laser se va proteja împotriva prafului, umezelii și umidității ridicate din aer. Acestea pot deteriora componentele din interior sau influența precizia.

Nu folosiți agenți de curățire agresivi și nici solvenți. Se curăță doar cu o cârpă curată și moale.

Evitați loviturile puternice pe aparat sau căderea aparatului. Precizia aparatului ar trebui verificată în cazul în care a căzut sau dacă a fost expus la alte solicitări mecanice.

Efectuarea de reparații la acest aparat cu laser este permisă numai persoanelor de specialitate autorizate.

Nu folosiți produsul în zone cu risc de explozie sau în medii agresive.

Pentru încărcarea bateriilor folosiți exclusiv încărcătoarele recomandate de producător.



Bateriile consumate nu trebuie aruncate împreună cu deșeurile menajere. Aveți grijă de mediul înconjurător și duceți-le la punctele de colectare, în conformitate cu reglementările naționale și locale. Produsul nu trebuie aruncat împreună cu deșeurile menajere.

Aruncați produsul în mod corespunzător, în conformitate cu reglementările naționale în vigoare în țara dvs. Respectați reglementările specifice de la nivel național și local. Adresați-vă autorităților locale sau comerciantului care v-a vândut aparatul pentru informații privind salubritatea.



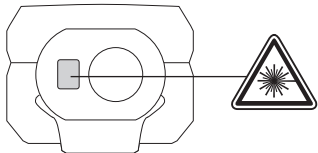
Marcaj CE

## ВАЖНИ НАПОМЕНИ ЗА БЕЗБЕДНОСТ



Почнете да го употребувате производот дури откако ќе ги прочитате напомените за безбедност и упатството за употреба на приложеното ЦД.

### Класификација на ласерите



### ПРЕДУПРЕДУВАЊЕ:

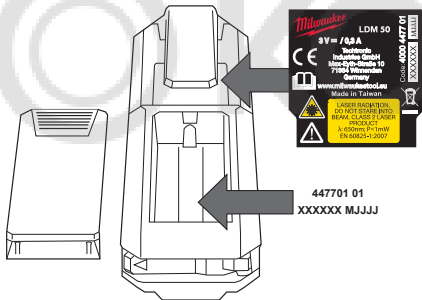
Производот одговара на ласерската класа 2 според EN 60825-1:2007.



ЛАСЕРСКО ЗРАЧЕЊЕ  
НЕ ПЕДАЈТЕ ДИРЕКТНО  
ВО ЗРАКОТ  
ЛАСЕРСКИ ПРОИЗВОД, КЛАСА 2  
λ: 650nm; P<1mW  
EN 60825-1:2007

### Натпис

Пред првото пуштање во употреба поставете ја доставената лепенка на јазикот на вашата земја врз текстот на англиски јазик што се наоѓа на плочката со карактеристики.



### Предупредување:

Избегнувајте директен контакт со очите. Ласерскиот зрак може да ги заслепи очите и да доведе до краткорочно слепило.

Не погледнувајте во ласерскиот зрак и зракот не го усмерувајте непотребно према други лица.

Не заслепувајте други луѓе со светлината.

### Предупредување:

Ласерскиот апарат не смее да се употребува во близина на деца ниту пак на деца смее да им се дозволи да го користат ласерскиот апарат.

Внимание! Рефлектирачка површина би можела да го врати ласерскиот зрак назад до корисникот или до други лица.

Одржувајте прикладно безбедносно растојание кон подвижните делови.

Редовните контролни мерења мора да се спроведуваат, посебно пред, за време и после важни мерни задачи.

Внимавајте на фалични мерења во случај на употреба на дефектен производ, после негово паѓање на земја или некоја друга недозволива примена односно измена на производот.

**Предупредување:** Употребата на елементите за управување, подесувањата или извршувањата на други постапки од тие кои што се утврдени во прирачникот може да доведе до опасно зрочно оптоварување.

Ласерскиот мерен апарат има ограничено подрачје на употреба. (Види во делот "Технички податоци"). Секакви обиди да се вршат мерења вон максималното и минималното подрачје доведуваат до непрецизности. Примената во случај на лоши услови како што е на пример премногу жешко, премногу студено, многу силна сончева светлина, дожд, снег, магла или други услови кои што го ограничуваат видното поле, може да доведе до непрецизни мерења.

Кога ласерскиот мерен апарат од топла околина се донесува во студена околина (или обратно), почекајте додека апаратот да се прилагоди на температурата на новата околина.

Ласерскиот мерен апарат чувајте го секогаш во простории, а апаратот чувајте го од потреси, вибрации или екстремни температури.

Ласерскиот мерен апарат заштитете го од прав, влага и висока влажност на воздухот. Таквите услови можат да ги уништат внатрешните делови на апаратот или пак да извршат влијание врз прецизноста.

Не употребувајте агресивни средства за чистење или средства за растворање. Чистете исклучиво со чиста, мека крпа.

Избегнувајте силни удари на ласерскиот мерен апарат или негово паѓање. Прецизноста на апаратот треба веднаш да се провери доколку истиот Ви паднал или доколку бил изложен на друг вид механичко оптоварување.

Потребните поправки на овој ласерски апарат смее да се изведуваат само од страна на авторизиран стручен персонал.

Производот не смее да се примени во околина во која што постои опасност од експлозии или е агресивна сама по себе.

За полнење на батеријата треба да се употребуваат исклучиво апаратите за полнење препорачани од страна на производителот.



Празни батерии не смее да се фрлаат заедно со домашниот отпад. Потрошени батерии заради целта на нивно отстранување, а притоа запазувајќи ја околината во склад со националните и локалните прописи, се предаваат на за таа намена предвидените собирали места. Апаратот не смее да се фрли во домашниот отпад. Апаратот мора стручно да се отстрани. Притоа обратете внимание на прописите за фрлање кои што се однесуваат на конкретната земја. Обратете се до местните служби или до Вашиот продавач за да добиете информации во врска со фрлањето на овој отпад.



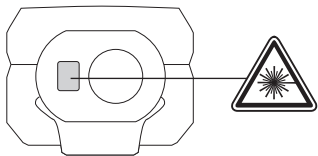
CE-знак

## 重要安全提示



阅读附加提供光碟上的安全提示和操作说明书后，才可以开始使用此产品。

## 激光分类



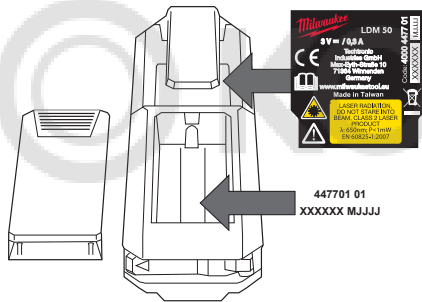
警告：  
依照EN60825-1:2007，此产品符合2级激光。



激光辐射  
切勿直视激光光束  
2级激光产品  
λ: 650nm; P<1mW  
EN 60825-1:2007

## 标记

最初操作前请将附送的贵国语言贴纸贴到英文铭牌上。



警告：  
由于激光光束会导致暂时闪光盲，必须避免直视激光光束。

切勿注视激光光束或无必要而把光束指向别人。

切勿向别人发出耀眼光束。

警告！  
严禁在儿童附近操作激光机器或让儿童操作此激光机器。

注意！反射面可能会把激光束向操作者或其他人员反映。

确保跟活动部件的相应安全距离。

请定期进行测试性测量，尤其进行重要测量前、中、后。

产品掉落、进行不允许操作或产品改造后，请注意缺陷产品引起的测量错误。

警告：使用异于操作说明所规定的控制原件、调整或程序可能会导致危险辐射。

此激光测量仪的操作范围有限制。（请见“技术数据”）。在最大或最小测量范围之外尝试进行测量会引起不正确的测量。把仪器用在太热、太冷、日光太亮、下雨、下雪、雾气等不良或限制目光条件下，会引起不正确的测量。

如果把激光测量仪从温暖环境移到寒冷的环境（或相反），应等待到仪器适应新的环境温度。

激光测量仪必须室内保存并确保仪器不会受到震动、震荡或极端温度的影响。

必须确保仪器免受粉尘、潮湿或高空气湿度侵入以避免仪器的内部器件被损坏或测量精度受到不良影响。

不要使用腐蚀性清洁剂或溶剂。只要使用干净软布清洁仪器。

必须避免光机测量仪遭受强烈撞击或掉落。仪器掉落或遭受其他机械荷载后，应检查仪器的测量精度。

此激光机器上所需修理工作必须由授权专业人员进行。

切勿在有爆炸危险或腐蚀性环境条件下使用产品。

务必只通过制造者推荐的充电器向蓄电池充电。



严禁将废旧电池与生活垃圾一起弃置。保护环境，根据国家或地方法规将废旧电池弃置在指定的垃圾收集站。本产品不可与生活垃圾一同回收处理。根据您所在国家/地区实施的法规，恰当地弃置本产品。遵守国家或当地相关规定。有关正确回收处理，请咨询主管地方当局或购买机器的商店。



欧洲共同体标志



Copyright 2014

Techtronic Industries GmbH  
Max-Eyth-Straße 10  
71364 Winnenden  
Germany

+49 (0) 7195-12-0

(11.14)

**4931 4145 52**