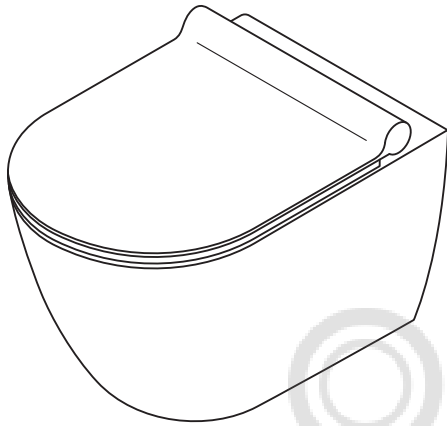


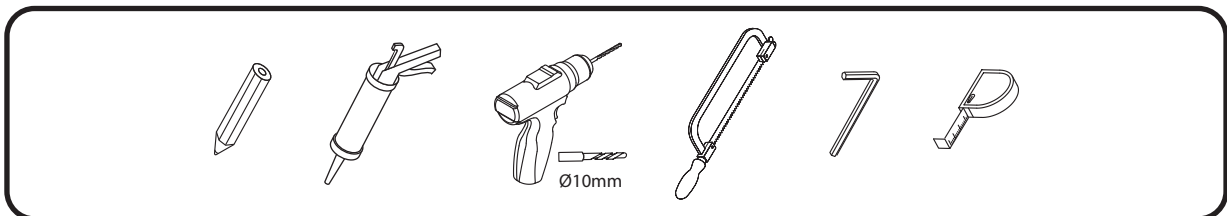
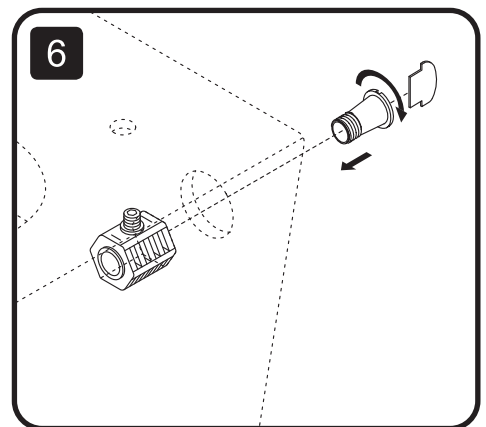
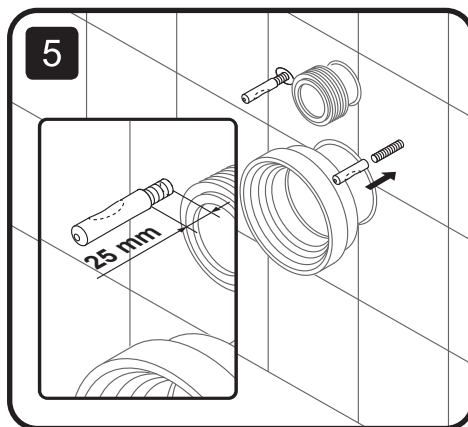
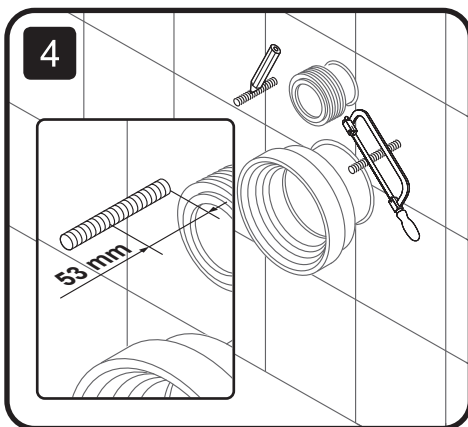
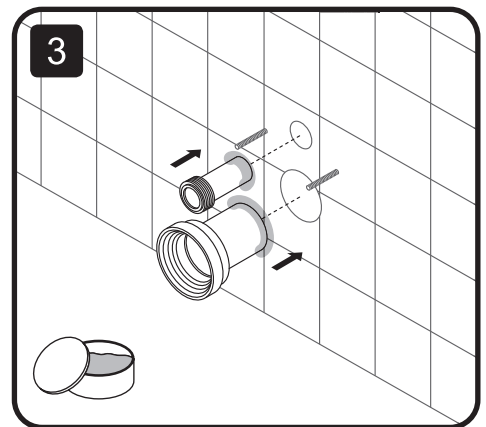
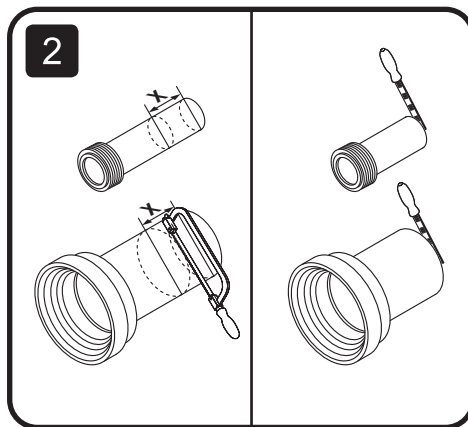
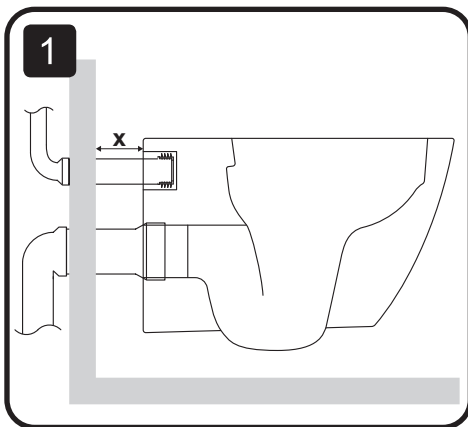
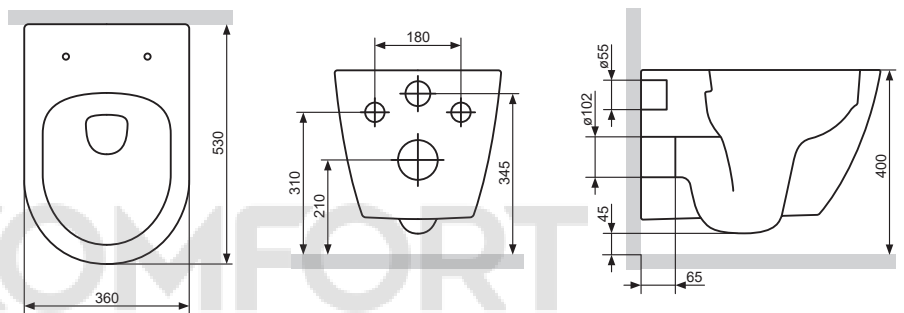
Installation instructions
 Инструкция по установке
 Інструкція по установці

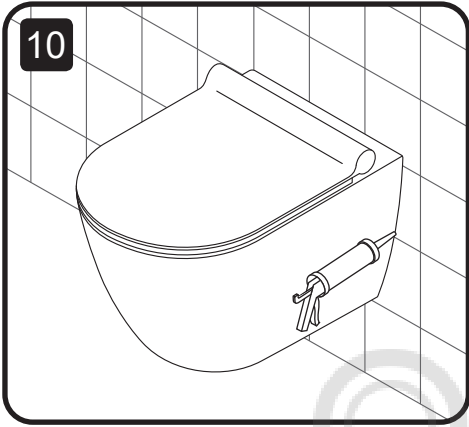
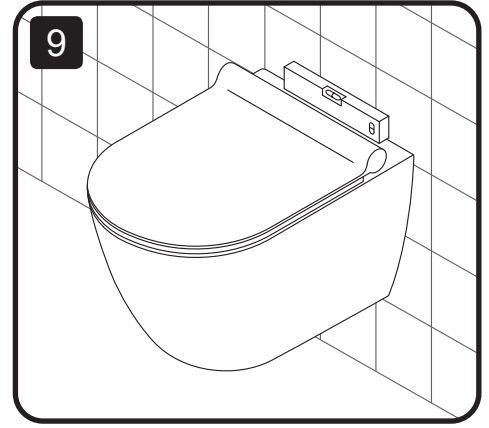
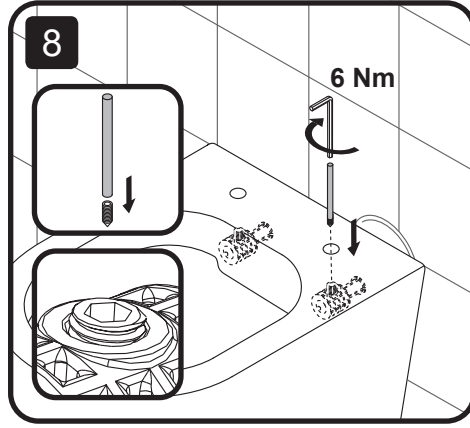
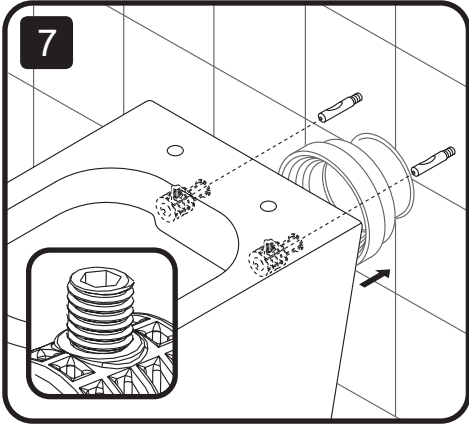
damixa™

Østbirkvej 2, 5240 Odense NØ, Denmark
 Tel. +45 63 102 210
 E-mail: damixa@damixa.com
 Homepage: www.damixa.com



Apollo
 DX22C1700SC





© KOMFORT