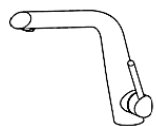




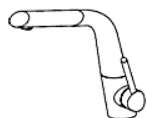
AM·PM
AWE



F1500000



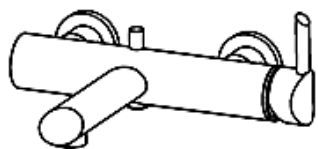
F1582100



F1512000



F1583100



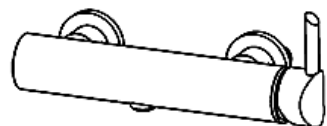
F1510000



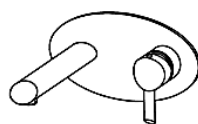
F1514100



F1501300



F1520000



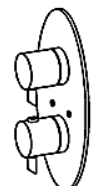
F1572200



F1575000



F1585000



F1590000

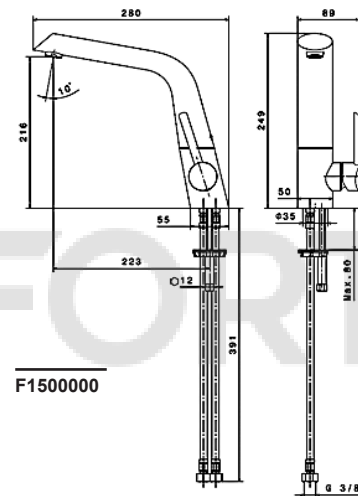


F1580900

EN

Instructions for basin mixer installation.

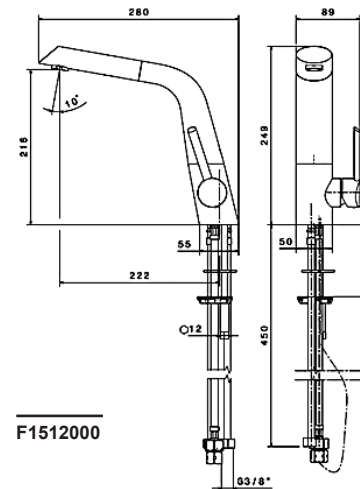
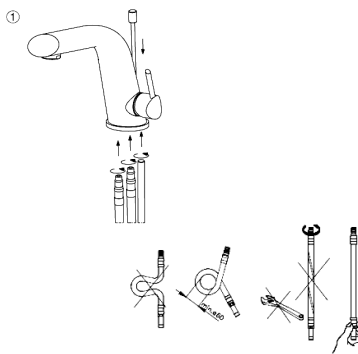
Mixer for basin, bidet, sink (for installation at horizontal surface).



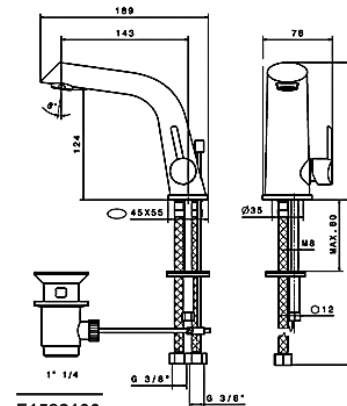
F1500000

Operational range of the pressure in water supply system 1,2 – 6,0 atm.(120-600 kPa) Difference in hot and cold water pressure may comprise +/- 10%. Recommended lift -2,5 atm. In case of discrepancies of water supply system parameters with indicated values, it is necessary to install devices for pressure relief/increase.

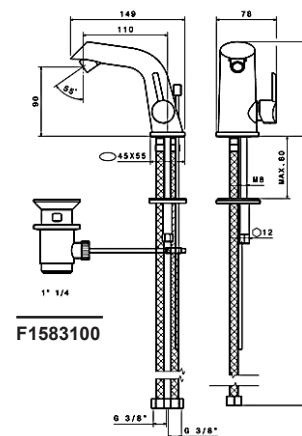
To avoid mechanical impurities (abrasive particles) ingress into the mixer it is recommended to install filters 100-300 mk.
1. Switch off hot and cold water supply system.
2. Detach (turn off) an aerator (to avoid aerator loading during the first water startup).
3. Assemble flexible connections to the mixer, the connections should be twisted in the mixer socket by hand only, not using tools and inappropriate force as it may lead to damages of the connections and mixer.



F1512000



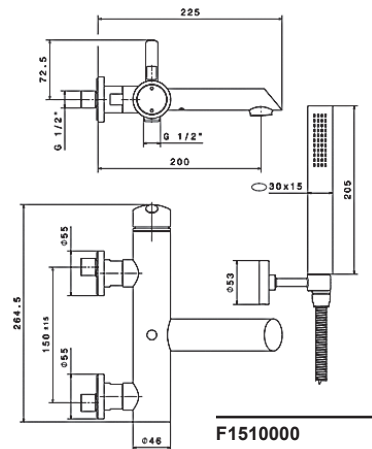
F1582100



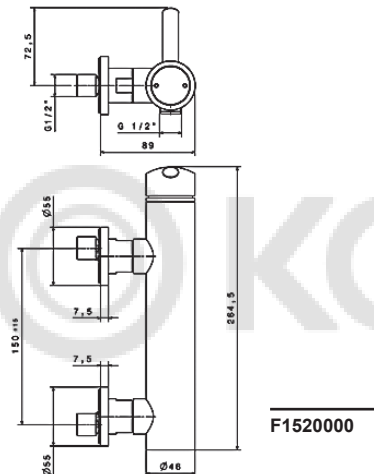
F1583100

4. Fasten the mixer on the sanitary ware using fittings included into the set. 5. Connect the mixer to water supply system using connection fittings (crimping couplings). Turn water supply system on. When the mixer is in closed position check if the connections are leakproof. When necessary do additional tightening and sealing of connections (when the shutoff valves on the supply pipelines are in closed position). 6. Open supply of hot and cold water for a short time (for pipes flushing), afterwards close water supply and install (tighten) an aerator.

Mixer for bath-tub (for installation at vertical surface).

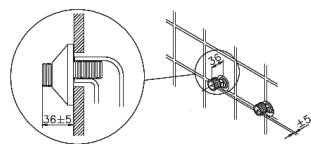


F1510000

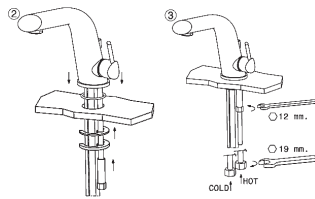
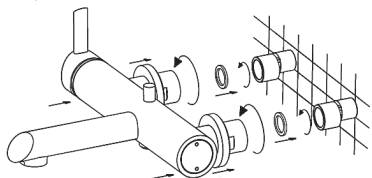


F1520000

Operational range of the pressure in water supply system 1,5 – 6,0 atm. (120-600 kPa) Difference in hot and cold water pressure may comprise +/- 10%. In case of discrepancies of water supply system parameters with indicated values, it is necessary to install devices for pressure relief/increase. To avoid mechanical impurities (abrasive particles) ingress into the mixer it is recommended to install filters 100-300 mk. 1. Choose a place for mixer installation and arrange water sockets for hot and cold water supply using the data of the drw. 1.

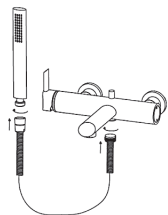


2. Detach (turn off) an aerator (to avoid aerator loading during the first water startup). 3. Place overlays on the flat-end reducers and attach mixer housing using tools with soft surfacing (to avoid damage of decorative surface of mixer nuts).



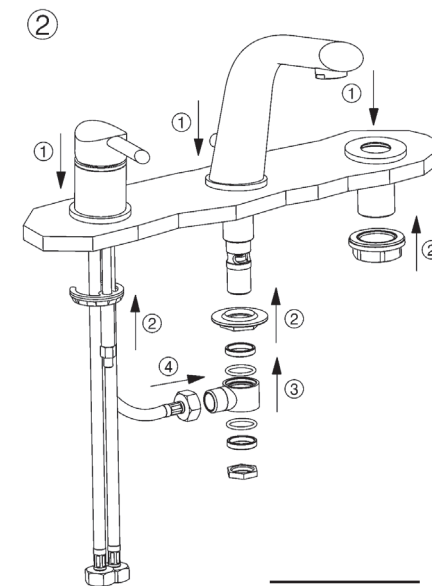
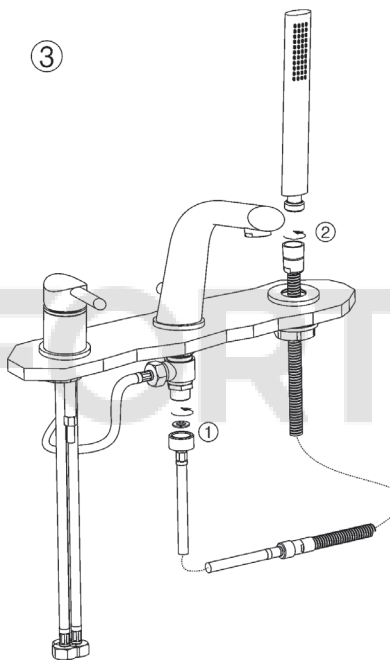
F1512000

4. Turn water supply system on. When the mixer is in closed position check if the connections are leakproof. When necessary do additional tightening and sealing of connections. 5. Connect shower hose and shower can.

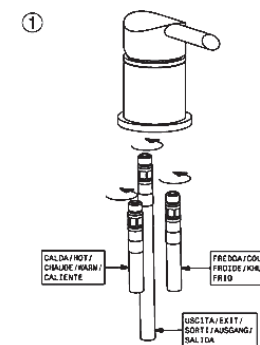


6. Open supply of hot and cold water for a short time (for pipes flushing), afterwards close water supply and install (tighten) an aerator.

3-unit mixer for bath-tub



F1501300



Operational range of the pressure in water supply system 1,5 – 6,0 atm. (120-600 kPa) Difference in hot and cold water pressure may comprise +/- 10%. In case of discrepancies of water supply system parameters with indicated values, it is necessary to install devices for pressure relief/increase. To avoid mechanical impurities (abrasive particles) ingress into the mixer it is recommended to install filters 100-300 mk. 1. Switch off hot and cold water supply system. Screw in flat-end reducers into the outlets of water supply system pipelines, preliminary seal the threaded part with an insulator. Adjust the position of the flat-end reducers so that they are aligned and corresponded to the mixer attached, herewith the position of the mixer should be horizontal (distance between excentrics – 150mm). 2. Detach (turn off) an aerator from the outflow (to avoid aerator loading during the first water startup). 3. Assemble flexible connections to the mixer, the connections should be twisted in the mixer socket

by hand only, not using tools and inappropriate force as it may lead to damages of the connections and mixer (see drw.1) 4. Fasten the mixer on the water-tub side using fittings included into the set. Connect outflow and shower using flexible hoses. Attach shower can. (see drw.2,3) 5 Turn water supply system on. When the mixer is in closed position check if the

connections are leakproof. When necessary do additional tightening and sealing of connections (when the shutoff valves on the supply pipelines are in closed position).

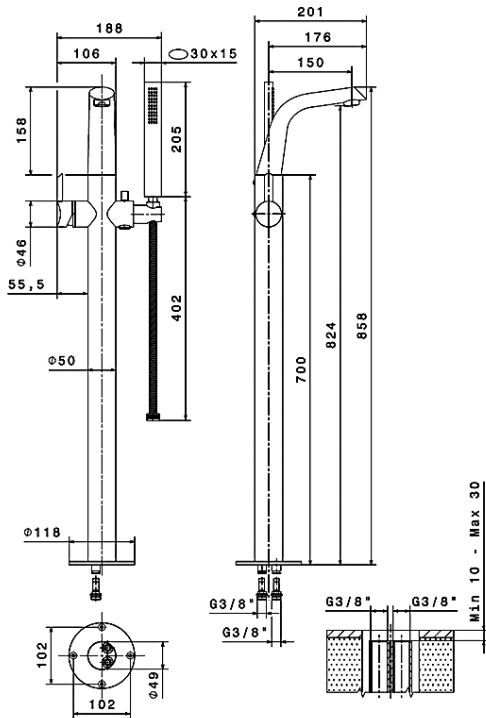
6. Open supply of hot and cold water for a short time (for pipes flushing), afterwards close water supply and install (tighten) an aerator onto an outflow.

Floor mixer

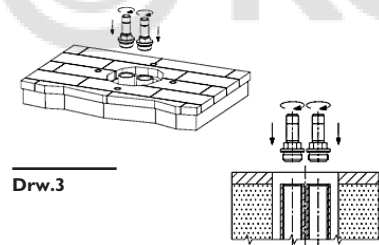
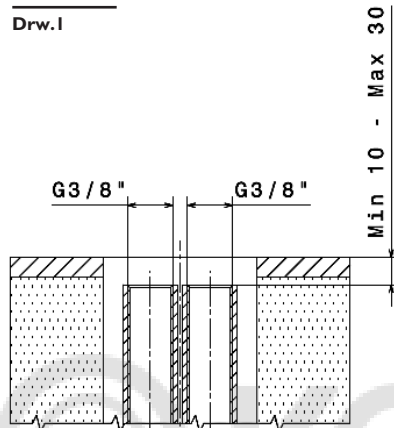
Operational range of the pressure in water supply system 1,5 – 6,0 atm. (120-600 kPa) Difference in hot and cold water pressure may comprise +/- 10%. In case of discrepancies of water supply system parameters with indicated values, it is necessary to install devices for pressure relief/increase. To avoid mechanical impurities (abrasive particles) ingress into the mixer it is recommended to install filters 100-300 mk.

1. Choose a place for mixer installation and arrange water sockets for hot and cold water supply using the data of the drw.1.
2. Arrange holes for further fixation of mixer column shaft (drw.2).
3. Install reducers (drw.3).
4. Install mixer column shaft and fix it to the floor by means of fittings (drw.4).
5. Connect hose and shower can. Open supply of hot and cold water for a short time (for pipes flushing), afterwards close water supply and install (tighten) an aerator onto an outflow.

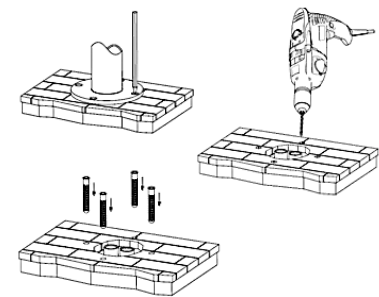
F1514100



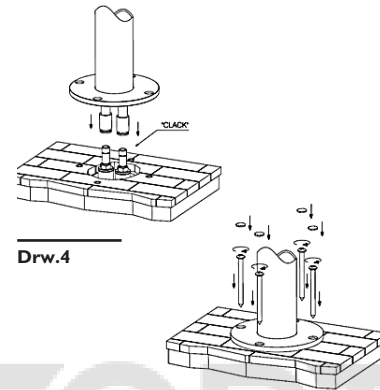
Drw.1



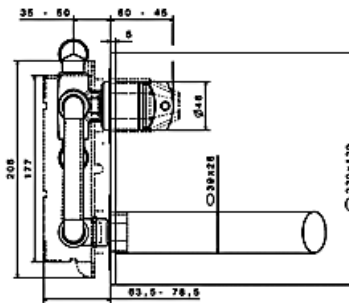
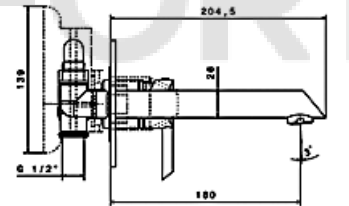
Drw.3



Drw.2



Drw.4

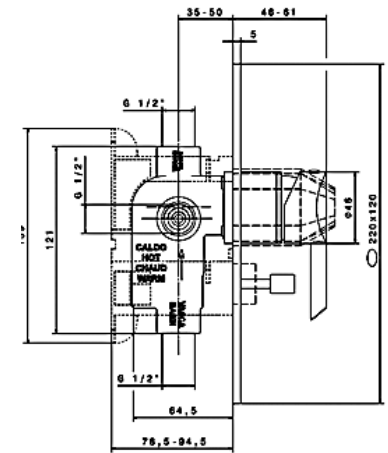


F1572200

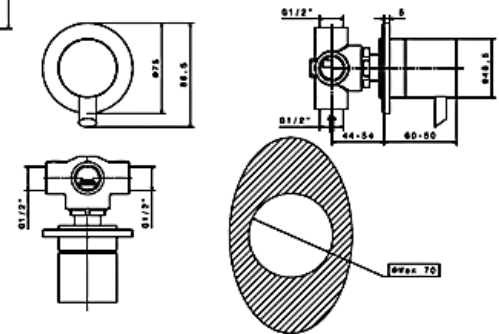
Wall-mounted mixer

Operational range of the pressure in water supply system 1,2 – 6,0 atm. (120-600 kPa) Difference in hot and cold water pressure may comprise +/- 10%. Recommended lift -2,5 atm. In case of discrepancies of water supply system parameters with indicated values, it is necessary to install devices for pressure relief/increase.

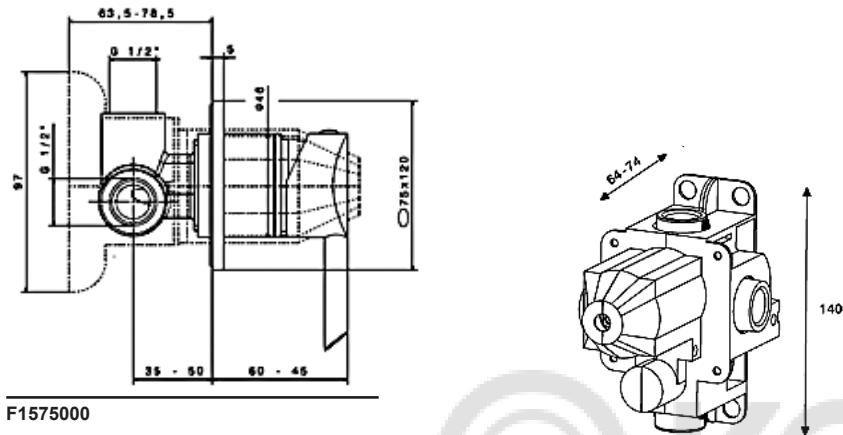
To avoid mechanical impurities (abrasive particles) ingress into the mixer it is recommended to install filters 100-300 mk.



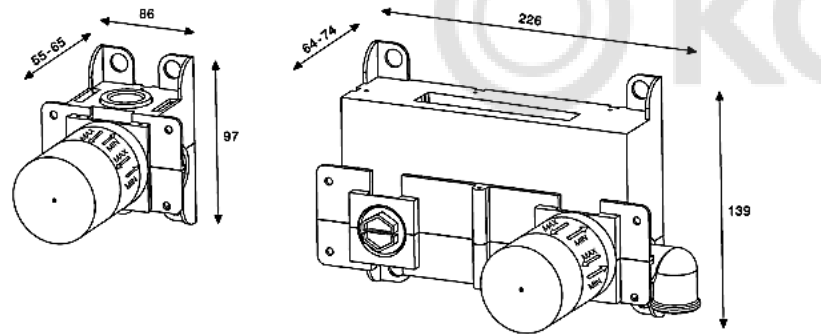
F1585000



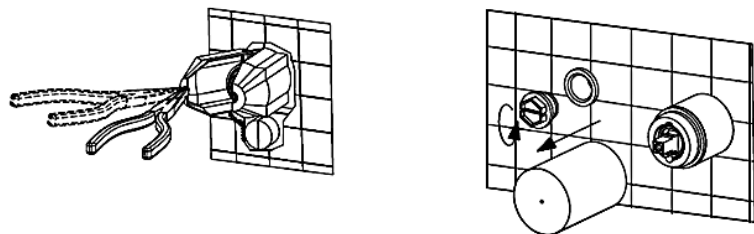
F1580900



F1575000

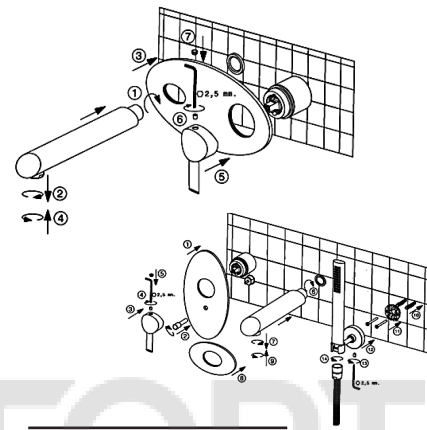


Drw.1

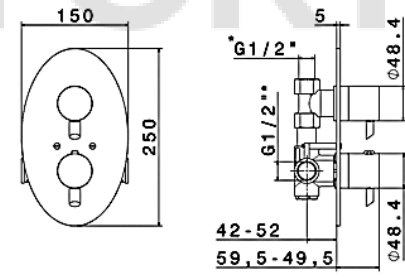


Drw.2

1. Mount mixer provided with the safety casing as shown on the drw.1. into the place prepared for installation. Installation depth range (mounting tolerances) are designated as "min" and "max". Connect mixer to water supply system.
2. Remove safety casing (drw.2.).
3. Mount outer details in order of precedence shown at the drawing (drw.3).

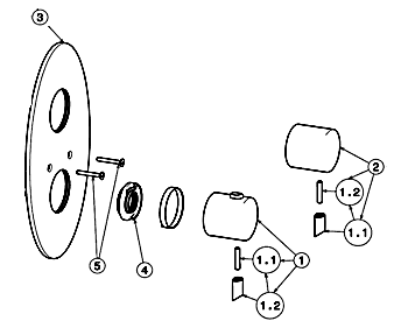


Drw.3



F1590000

Drw.1



Drw.2

Thermostatic mixer mounted into the wall

Operational range of the pressure in water supply system 1,5 – 6,0 atm. (120-600 kPa) Difference in hot and cold water pressure may comprise +/- 10%. In case of discrepancies of water supply system parameters with indicated values, it is necessary to install devices for pressure relief/increase.

To avoid mechanical impurities (abrasive particles) ingress into the mixer it is recommended to install filters 100-300 mk.

Attention! Before mixer installation check if the feeding of the water supply system is arranged correctly: the feeding of the hot water supply should be connected from the left side of the mixer and feeding of the hot water supply should be connected from the right side. During the assembly of the mixer it is necessary to know the parameters of its outlet water pressure. When the pressure difference between cold and hot water is more than one atm. the noise in the thermostat can appear.

1. Prepare the place for mixer installation (bore) in accordance with the dimensions of the product and taking into account mounting tolerances (A, B) (see drw.1.).

2. Arrange mixer connection to the water supply. Care should be taken to arrange the correct connection (hot water supply from the left side, cold water supply from the right side). Ensure that all connections are leakproof (absence of the leaks when the water supply is switched on), when necessary do the additional tightening of the connections. Mount the mixer into the wall.

3. Place decorative plate (3) and handles of the mixer (1 – 2) (drw.2).

Maintenance recommendations :

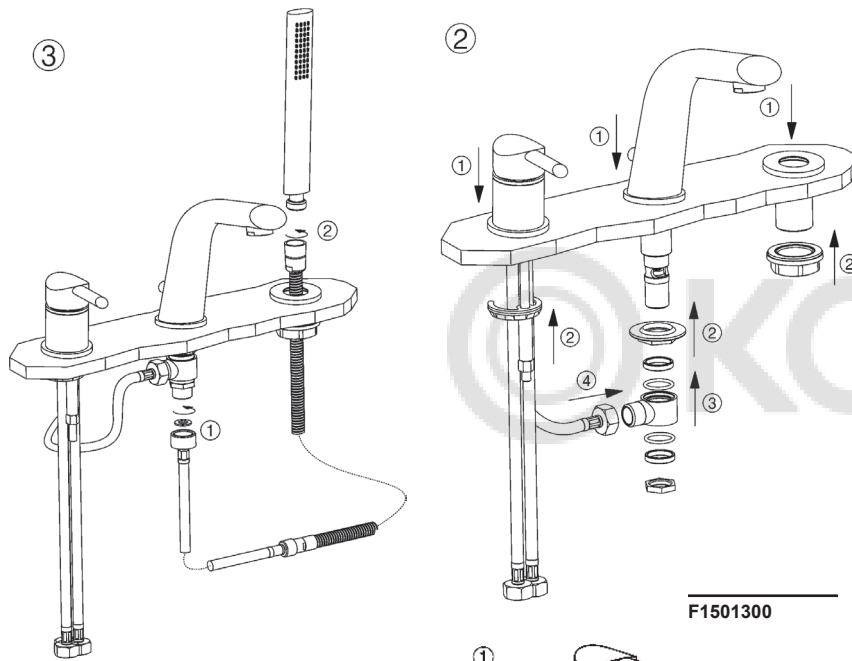
Uneven spray of water, spillage, and noises show that the aerator is clogged. We recommend you to remove the aerator and wash it off under running water periodically. The risk of clogging of the aerator and failures of the mixing valve cartridge can be significantly reduced by installing 100-300 micron filters in the piping at the valve, to prevent ingress of foreign particles inside the mixing valve (rust, sand etc). To prevent lime stains on the mixing valve, it is recommended to clean the valve regularly. The valve should be washed with soap solution followed by washing with water and removing moisture with dry soft cloth.



Liquid soap, shampoo, and shower gel residues can also damage decorative coating. If the residues present on the product, you must rinse them off thoroughly with clean water. To avoid damaging the surface of the product, you should not apply abrasives or cleaning paste for maintenance. To avoid discoloration of decorative coatings, you should not apply for maintenance chemical products containing aggressive chemical agents of acids, alkalis, acetone, ammonium chloride and other chlorine-containing components.

6. Öffnen Sie für kurze Zeit Kalt- und Warmwasserzulauf, dann schliessen Sie ihn und installieren Sie den Luftsprudler (anziehen).

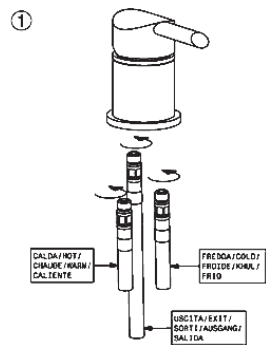
3-Loch-Wannenmischbatterie



F1501300

Druckintervall im Wasserleitungsnetz 1,5 – 6,0 atm. (120-600 kPa) Druckunterschied Warm-/Kaltwasser kann +/- 10% betragen. Falls die Wasserleitungsnetzdruckparameter von den angegebenen Werten abweichen ist Einstellung von Druckerhöhungs-/ Druckminderungsanlage am Eingang notwendig. Zur Vermeidung des Eintritts von Fremdkörpern (abrasive Teilchen) ins Innere ist Einstellung von Filtern 100-200 µ empfohlen.

1. Schalten Sie das Warm- und Kaltwasserversorgungssystem aus
2. Nehmen Sie Luftsprudler von dem Wasserausgang ab (zur Vermeidung der Verschmierung beim ersten Wassereinfluss).
3. Schliessen Sie die flexiblen Anschlüsse an die Mischbatterie an, der flexible Anschluss soll ausschließlich manuell angeschlossen werden, ohne Werkzeug, da es zur Beschädigung der Anschlüsse oder der Mischbatterie führen kann (Abb. 1).
4. Befestigen Sie die Mischbatterie an dem Wannenrand, nutzen Sie dabei die mitgelieferten Teile. Schliessen



Sie den Wasserausgang und die Dusche mit flexiblen Schläuchen an. Schliessen Sie den Duschkopf an. (Abb. 2, 3). 5. Schliessen Sie die Mischbatterie ans Wasserversorgungssystem mit den Fittings (Spannmuffen). Schalten Sie das Wasserversorgungssystem ein. Kontrollieren Sie Dichtheit aller Verbindungen bei der geschlossenen Mischbatterie. Ziehen Sie ggf. und dichten Sie die Verbindungen zusätzlich nach (Absperklappen der Versorgungsleitungen in Schließstellung).

6. Öffnen Sie Kalt- und Warmwasserzulauf für eine kurze Zeit (zum Rohrspülen), dann schliessen Sie ihn und installieren Sie den Luftsprudler an den Wasserausgang (anziehen).

Badewannen-Armatur für Standmontage

Druckintervall im Wasserleitungsnetz 1,5 – 6,0 atm. (120-600 kPa) Druckunterschied Warm-/Kaltwasser kann +/- 10% betragen. Falls die Wasserleitungsnetzdruckparameter von den angegebenen Werten abweichen ist Einstellung von Druckerhöhungs-/ Druckminderungsanlage am Eingang notwendig. Zur Vermeidung des Eintritts von Fremdkörpern (abrasive Teilchen) ins Innere ist Einstellung von Filtern 100-200 µ empfohlen.

1. Wählen Sie die Montagestelle der Mischbatterie und suchen Sie Wassersteckdosen für Warm-/ Kaltwasser aus, siehe Abb. 1.
2. Bohren Sie Löcher zur Befestigung des Standfußes der Armatur (Abb. 2).
3. Montieren Sie das Übergangsstück (Abb. 3).
4. Installieren Sie den Standfuß und fixieren Sie ihn mit den Befestigungsteilen am Fußboden (Abb. 4).
5. Schliessen Sie den Brauseschlauch und Duschkopf an. Öffnen Sie Kalt- und Warmwasserzulauf für eine kurze Zeit (zum Rohrspülen), dann schliessen Sie ihn und installieren Sie den Luftsprudler an den Wasserausgang (anziehen).

F1514100

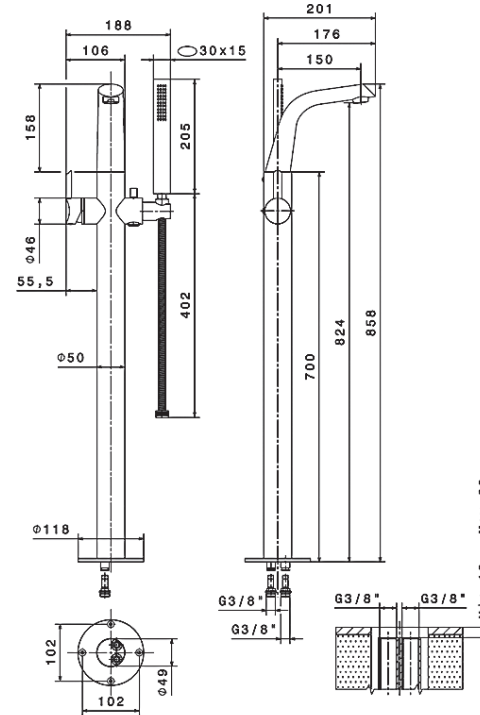


Abb.1

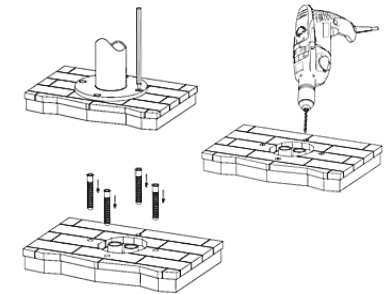
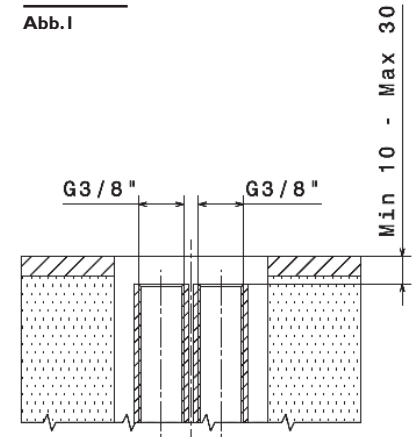


Abb.2

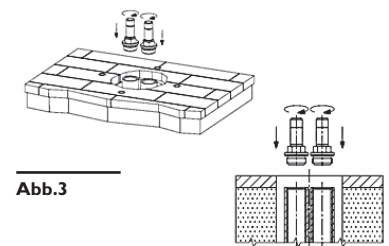
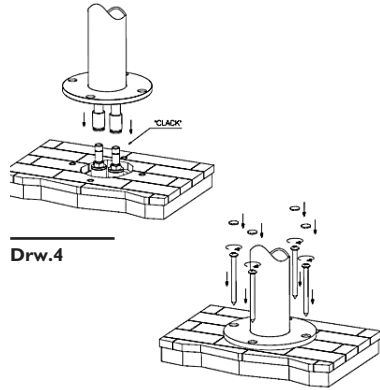


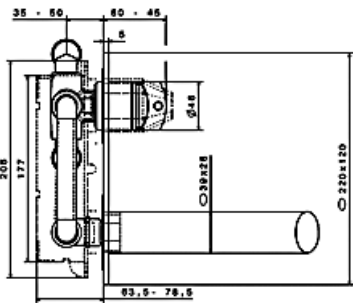
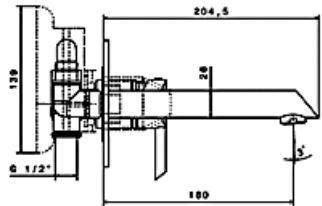
Abb.3

Mischbatterie für Wandmontage

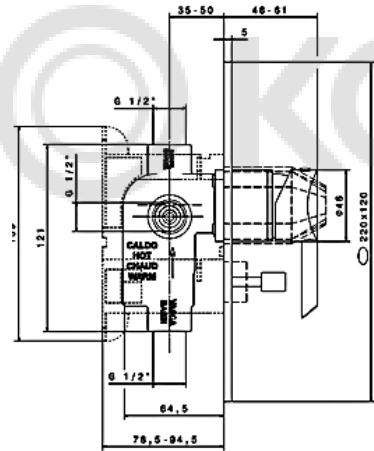
Druckintervall im Wasserleitungsnetz 1,2 – 6,0 atm. (120-600 kPa) Druckunterschied Warm-/Kaltwasser kann +/- 10% betragen. Empfohlener Druck -2,5 atm. Falls die Wasserleitungsnetz ruckparameter von den angegebenen Werten abweichen ist Einstellung von Druckerhöhungs-/Druckminderungsanlage am Eingang notwendig. Zur Vermeidung des Eintritts von Fremdkörpern (abrasive Teilchen) ins Innere ist Einstellung von Filtern 100-200 µ empfohlen.



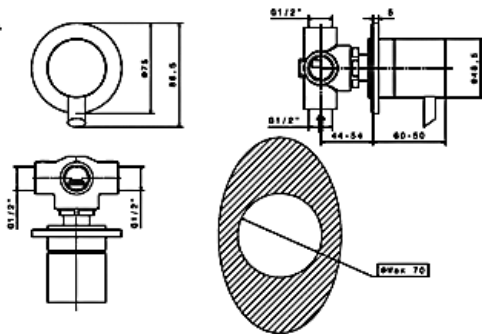
Drw.4



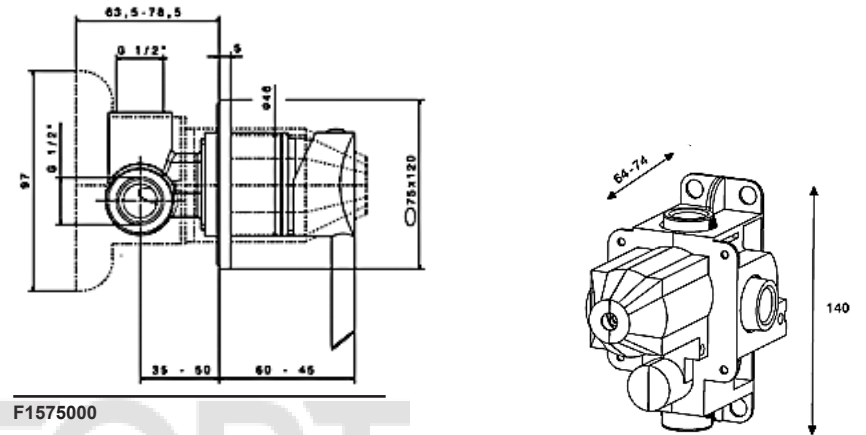
F1572200



F1585000



F1580900



F1575000

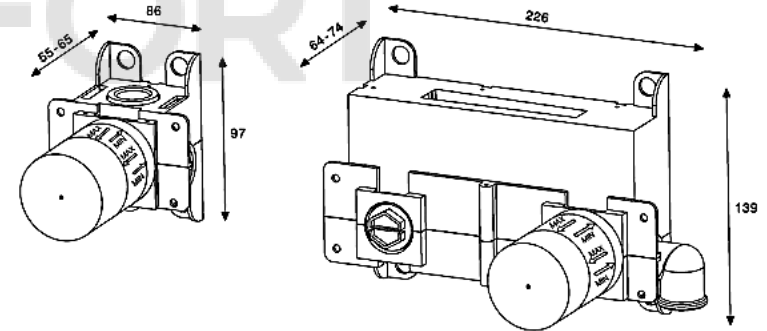


Abb.1

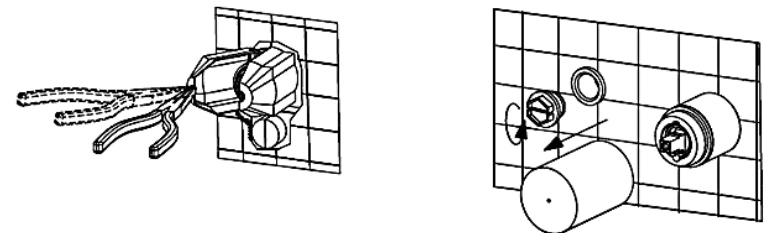


Abb.2

1. Setzen Sie die mit einem Schutzkasten versehene Mischbatterie an die vorbereitete Stelle ein, wie in Abb. 1. Montagetiefe (Toleranz) ist mit „min“ und „max“ bezeichnet. Schliessen Sie die Mischbatterie ans Wasserversorgungssystem.
2. Nehmen Sie den Schutzkasten ab (Abb. 2).
3. Montieren Sie die Außenteile in der in Abbildung (Abb. 3) gezeigten Reihenfolge.

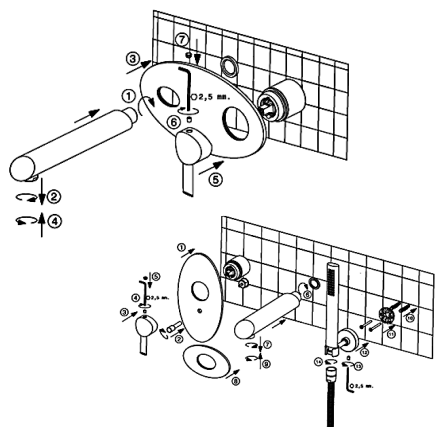
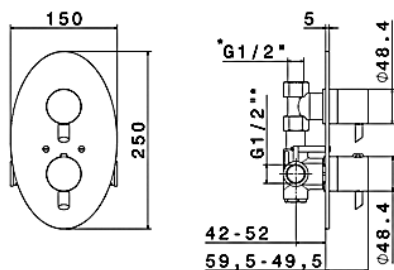


Abb.3



F1590000

Abb.1

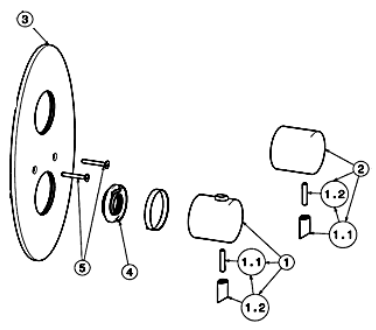


Abb.2

Zur Vermeidung von Kalkablagerungen am Mischbatteriekörper ist regelmäßige Reinigung der Mischbatterie empfohlen. Bitte den Körper mit Seifenlösung gewaschen, mit Klarwasser ab gespült und mit dem weichen Lappen abgetrocknet werden.

Seifen-, Shampoo- und Duschgelreste können auch Verletzung des Schmuckbelags verursachen. Die Reste sollen vom Körper mit Klarwasser sorgfältig abgewaschen werden

Bitte zur Vermeidung der Verletzung des Schmuckbelags keine Scheuermittel und Pasten verwenden.

Zur Vermeidung der Verberänderung des Schmuckbelags dürfen keine chemischen Mittel mit aggressiven Chemikalien (Säuren, Azeton, Ammoniumchlorid und andere chlorhaltigen Anteile) verwendet werden.

Thermostat-Mischbatterie für Wandmontage

Druckintervall im Wasserleitungsnetz 1,5 – 6,0 atm. (120-600 kPa). Druckunterschied Warm-/Kaltwasser kann +/- 10% betragen. Falls die Wasserleitungsnetzdruckparameter von den angegebenen Werten abweichen ist Einstellung von Druckerhöhungs-/ Druckminderungsanlage am Eingang notwendig. Zur Vermeidung des Eintritts von Fremdkörpern (abrasive Teilchen) ins Innere wird Einstellung von Filtern 100-300 µ empfohlen.

Achtung! Vor Montage der Mischbatterie stellen Sie sicher, dass Wasserzuleitung richtig ist: Warmwasserzuleitung soll auf der linken Seite und Kaltwasserzuleitung auf der rechten Seite des Sanitärobjekts sein. Beim Mischbatteriemontage mit Gasboiler muss man den Wasserausgangsdruck kennen. Beim Druckunterschied des Kalt- und Warmwassers mehr als 1 atm. kann Geräusch im Thermostat erscheinen.

1. Bereiten Sie die Montagestelle für Mischbatterie (Aufnahme) gemäß Abmessungen und unter Beachtung von Toleranzen (A, B) (s. Abb. 1) vor.
2. Schliessen Sie die Mischbatterie an die Wasserversorgung. Beachten Sie den richtigen Anschluss (Warmwasser links, Kaltwasser rechts). Stellen Sie sicher, dass die Verbindungen dicht sind (es gibt keine Lecken Stellen bei Wasserzuführung), ziehen Sie gegebenenfalls und dichten Sie die Verbindungen zusätzlich nach. Montieren Sie die Mischbatterie an die Wand.
3. Setzen sie die dekorative Platte (3) und die Griffe (1-2) (Abb. 2).

Pflegehinweis:

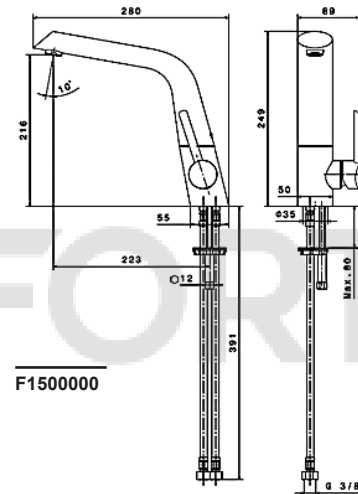
Uneven spray of water, spillage, and noises show (Ungleichheit des Wasserstrahls, Abspritzen, Geräusch sind Folgen der Luftspruderverschmutzung. Es wird periodische Reinigung des Luftprudlers durch Abnehmen und Spülen mit Wasserstrahl empfohlen. Verschmutzungsrisiko, sowie Ausfall der Kasette der Mischbatterie kann man bedeutend verringern, wenn man auf Wasserversorgungsröhre vor der Mischbatterie 100-300 µ Filter installiert, die die Mischbatterie vor dem Eintritt von Fremdkörpern (Rost, Sand u.a.) schützt



RU

Инструкция по установке смесителя.

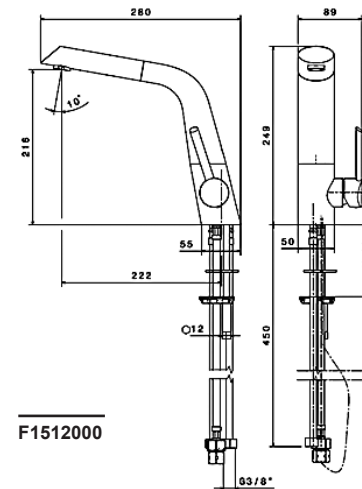
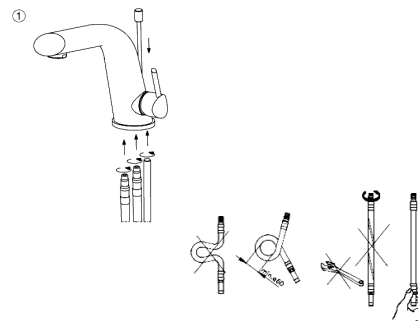
Смеситель для умывальника, биде, мойки (для установки на горизонтальную поверхность).



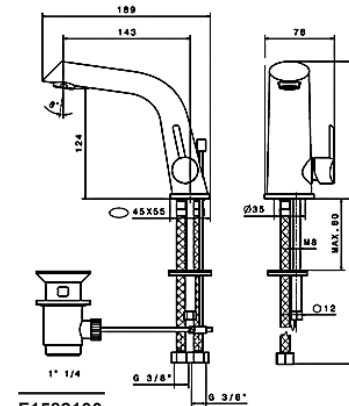
F1500000

Рабочий интервал давлений в водопроводной сети 1,2 – 6,0 Атм. (120-600кПа) Разница давлений горячей и холодной воды может составлять +/- 10%. Рекомендуемый напор -2,5Атм. В случае несоответствия параметров давления водопроводной сети указанным значениям, требуется установка на входе приборов повышения/понижения давления. Во избежание попадания внутрь изделия механических примесей (абразивных частиц) рекомендуется установка фильтров 100-300 мк.

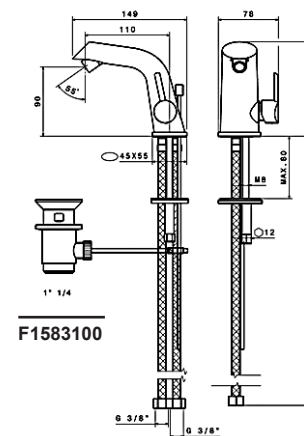
1. Отключите систему горячего и холодного водоснабжения
2. Снимите (открутите) аэратор (во избежание засорения аэратора при первом пуске воды).
3. Присоедините гибкие подводки к смесителю. Гибкую подводку следует вкручивать в гнездо смесителя исключительно вручную, не применяя инструментов и не прилагая чрезмерных усилий, т.к. это может привести к повреждению подводки



F1512000



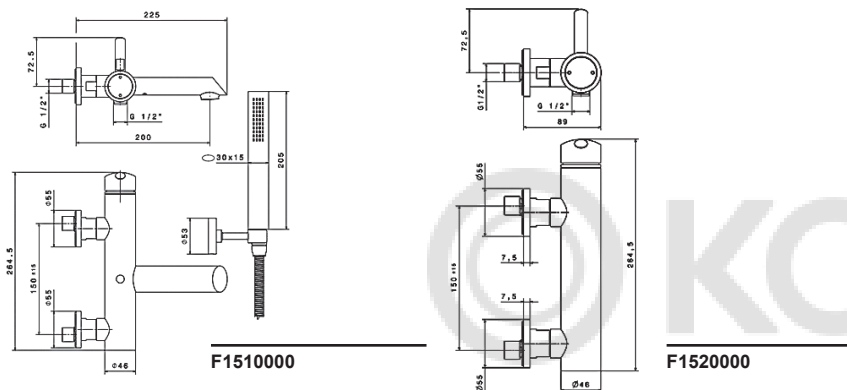
F1582100



F1583100

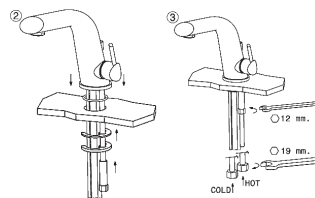
4. Закрепите смеситель на санитарно-техническом изделии, используя входящий в комплект крепеж.
5. Подключите смеситель к системе водоснабжения, используя соединительные фитинги (обжимные муфты). Включите систему водоснабжения. Проверьте, при закрытом положении смесителя, герметичность всех соединений. При необходимости проведите дополнительную затяжку и герметизацию соединений (при закрытом положении перекрывающих вентилей на подающих трубопроводах).
6. Откройте подачу холодной и горячей воды на небольшой промежуток времени (для промывки труб), после чего закройте подачу воды и установите (закрутите) азратор.

Смеситель для ванны (для установки на вертикальную поверхность).



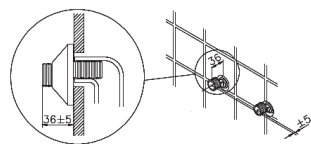
Рабочий интервал давлений в водопроводной сети 1,5 – 6,0 Атм. (120-600кПа) Разница давлений горячей и холодной воды может составлять +/- 10%. В случае несоответствия параметров давления водопроводной сети указанным значениям, требуется установка на входе приборов повышения/понижения давления. Во избежание попадания внутрь изделия механических примесей (абразивных частиц) рекомендуется установка фильтров 100-300 мк.

1. Отключите систему горячего и холодного водоснабжения. Винтите эксцентрические переходники в выходы трубопроводов системы водоснабжения, предварительно уплотнив резьбовую часть изоляционным материалом. Подберите положение эксцентрических переходников, при котором они совпадут и будут соответствовать присоединительному положению смесителя, при этом положение смесителя должно быть горизонтальным (расстояние между центрами эксцентриков- 150мм).

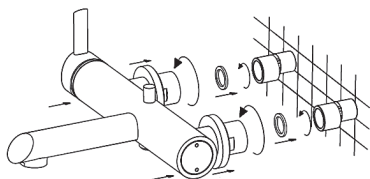


F1512000

2. Снимите (открутите) азратор (во избежание засорения азратора при первом пуске воды).
3. Установите на эксцентрические переходники декоративные накладки и, используя инструмент с мягкими накладками (во избежание повреждения декоративного покрытия гаек смесителя), присоедините корпус смесителя.

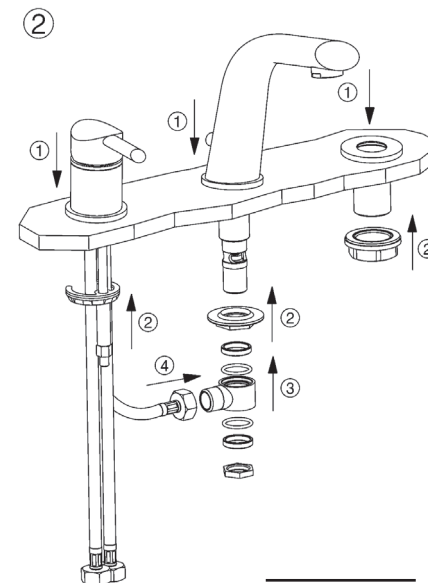
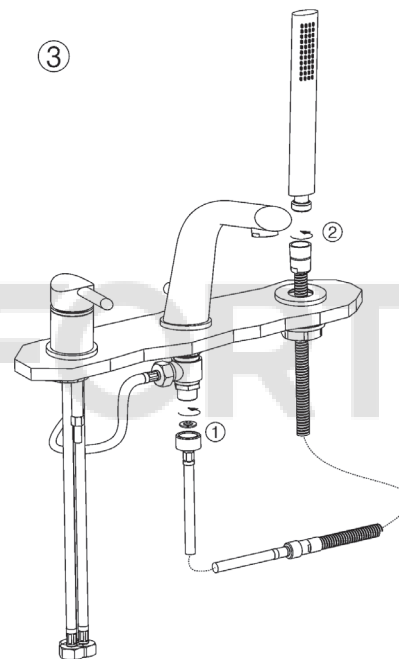


4. Включите систему водоснабжения. Проверьте, при закрытом положении смесителя, герметичность всех соединений. При необходимости проведите дополнительную затяжку и герметизацию соединений.
5. Присоедините душевой шланг и душевую лейку.

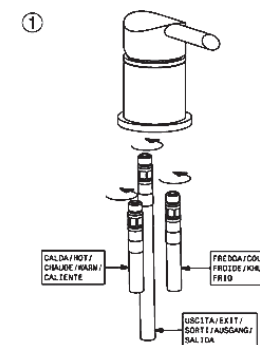


6. Откройте подачу холодной и горячей воды на небольшой промежуток времени, после чего закройте подачу воды и установите (закрутите) азратор.

3-х секционный смеситель на борт ванны



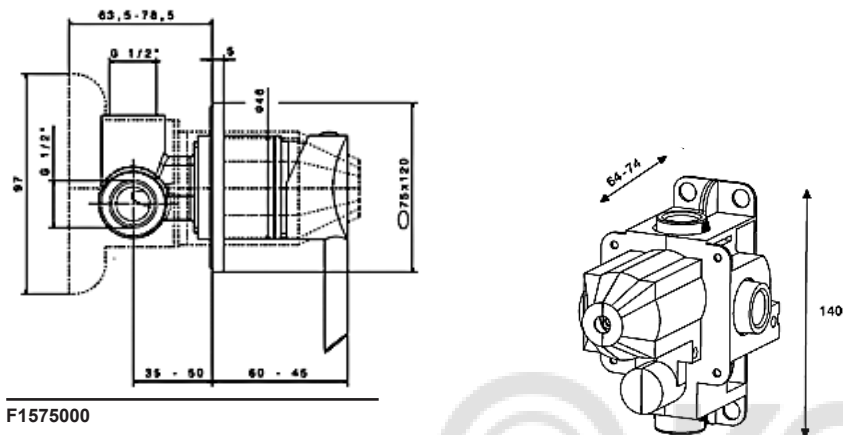
F1501300



Рабочий интервал давлений в водопроводной сети 1,5 – 6,0 Атм. (120-600кПа) Разница давлений горячей и холодной воды может составлять +/- 10%. В случае несоответствия параметров давления водопроводной сети указанным значениям, требуется установка на входе приборов повышения/понижения давления. Во избежание попадания внутрь изделия механических примесей (абразивных частиц) рекомендуется установка фильтров 100-300 мк.

1. Отключите систему горячего и холодного водоснабжения
2. Снимите (открутите) азратор с излива (во избежание засорения азратора при первом пуске воды).
3. Присоедините гибкие подводки к смесителю, Гибкую подводку следует вкручивать в гнездо смесителя исключительно вручную, не применяя инструментов и не прилагая чрезмерных усилий, т.к. это может привести к повреждению подводки или смесителя (см. рис.1)
4. Закрепите смеситель на борту ванны, используя

входящий в комплект крепеж. Подсоедините излив и душ с помощью гибких шлангов. Подсоедините душевую лейку. (см. рис.2,3).
5. Подключите смеситель к системе водоснабжения, используя соединительные фитинги (обжимные муфты). Включите систему водоснабжения. Проверьте, при закрытом положении смесителя, герметичность всех соединений. При необходимости проведите дополнительную затяжку и герметизацию



F1575000

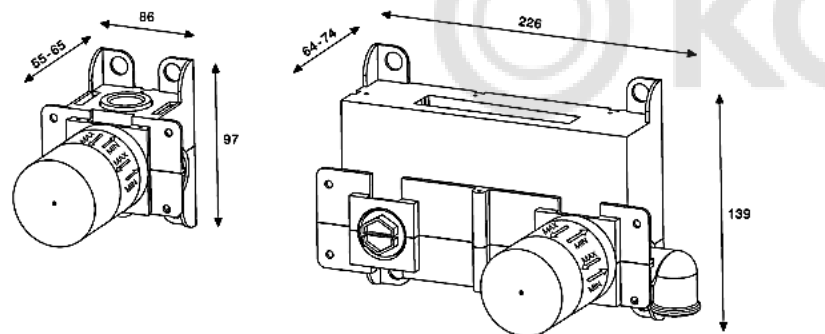


Рис.1

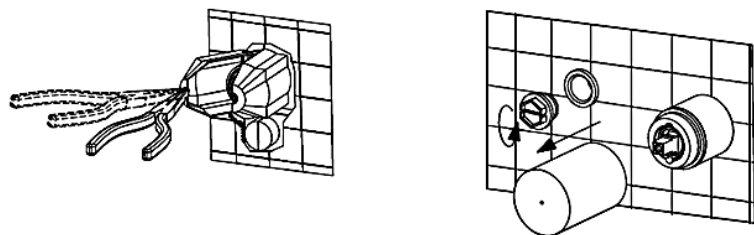


Рис.2

рекомендуется установка фильтров 100-300 мк.

1. Установите смеситель, снабженный защитным коробом, как показано на рис.1, в подготовленное место для установки. Диапазон глубины установки (допуски по монтажу) обозначены как «тип» и «max». Подключите смеситель к системе водоснабжения.
2. Удалите защитный короб (рис.2).
3. Установите внешние детали в порядке очередности, указанной на рисунке (рис.3).

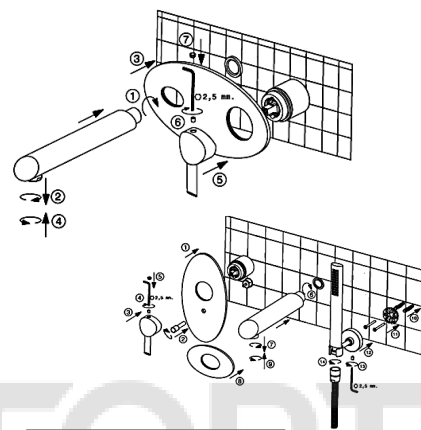
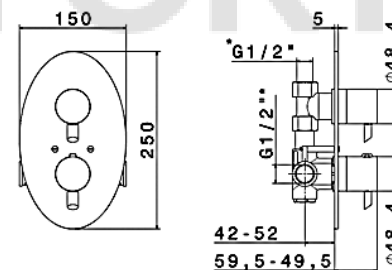


Рис.3



F1590000

Рис.1

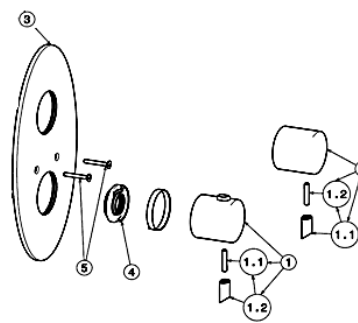


Рис.2

рекомендуется подвергать регулярной чистке. Мытье корпуса следует производить мыльным раствором, с последующей промывкой водой и удалением влаги сухой мягкой тряпкой. Остатки жидкого мыла, шампуня, геля для душа также могут вызывать повреждения декоративного покрытия. В случае их попадания на корпус изделия, необходимо тщательно промыть место попадания чистой водой. Во избежание повреждения поверхности изделия, запрещается применять для ухода абразивные средства и пасты. Во избежание изменения цвета декоративного покрытия, запрещается применять для ухода химические средства, содержащие агрессивные химические вещества кислот, щелочи, ацетон, хлорид аммония и другие хлорсодержащие компоненты.

Термостатический смеситель, монтируемый в стену

Рабочий интервал давлений в водопроводной сети 1,5 – 6,0 Атм.(120-600кПа). Разница давлений горячей и холодной воды может составлять +/- 10%. В случае несоответствия параметров давления водопроводной сети указанным значениям, требуется установка на входе приборов повышения/понижения давления. Во избежание попадания внутрь изделия механических примесей (абразивных частиц) обязательна установка фильтров 100-300 мк.

Внимание! Перед установкой смесителя убедитесь в правильности подвода водопроводной сети: подвод горячего водоснабжения должен быть выведен с левой, а холодного с правой стороны изделия. При установке смесителя с газовой колонкой необходимо знать параметры выходного давления воды из неё. При разнице давлений между холодной и горячей водой более 1атм. возможно появление шума в термостате.

1. Подготовьте место для установки смесителя (посадочное место) в соответствии с габаритными размерами изделия и с учетом допусков по монтажу (А, В) (см.рис.1).
2. Осуществите подключение смесителя к водоснабжению. Соблюдайте правильность подключения (горячее водоснабжение с левой стороны, холодное с правой). Убедитесь в герметичности соединений (отсутствии протечек при поданном водоснабжении), при необходимости произведите дополнительную герметизацию соединений. Установите смеситель в стену.
3. Установите декоративную пластину (3) и рукоятки смесителя (1 – 2) (рис.2).

Рекомендации по уходу:

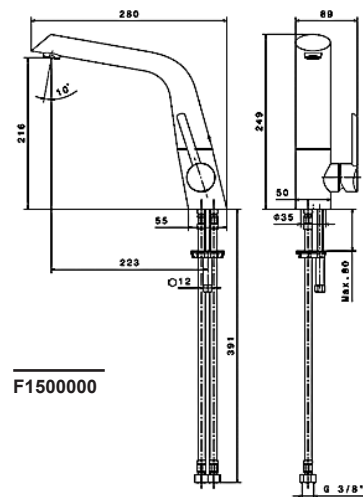
Неравномерность струи воды, её разбрызгивание, появление шума является следствием загрязнения аэратора. Рекомендуется периодическая чистка аэратора путем его снятия и промывки под струей воды. Риск загрязнения аэратора, а также выхода из строя картриджа смесителя можно значительно снизить, установив перед смесителем на трубы водоснабжения фильтры 100-300 мк, предотвращающие попадание внутрь смесителя посторонних частиц (ржавчины, песка и т.п.).

Во избежание появления на корпусе смесителя пятен известковых отложений, смеситель



Instrukcja montażu baterii.

Bateria do umywalki, bidetu, zlewu (do montowania na powierzchni poziomej).

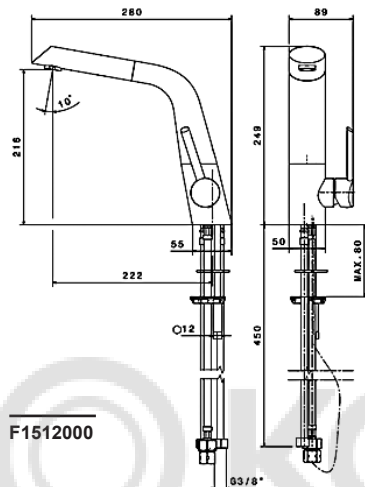
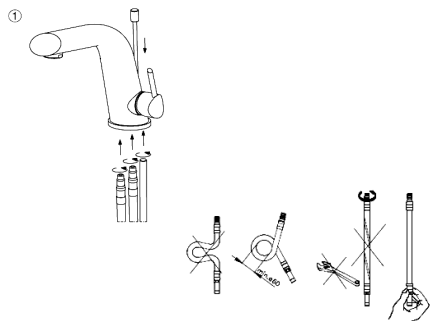


F1500000

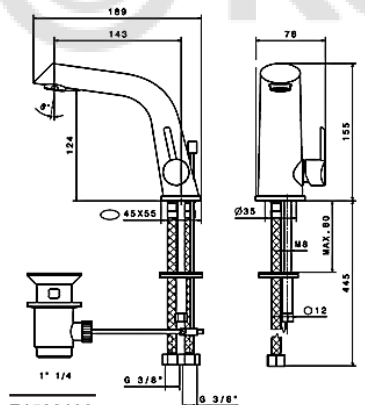
Różnica ciśnień w sieci wodociągowej wynosi 1,5 – 6,0 atm. (120-600 kPa) W przypadku niezgodności parametrów ciśnieniowych sieci wodociągowej w stosunku do wymienionych wartości, konieczny jest na samym początku montaż urządzeń zwiększających/zmniejszających ciśnienie.

W celu uniknięcia dostawania się do wnętrza urządzenia dodatków mechanicznych (elementów ściernych) zaleca się montaż filtrów 100 – 300 mk.

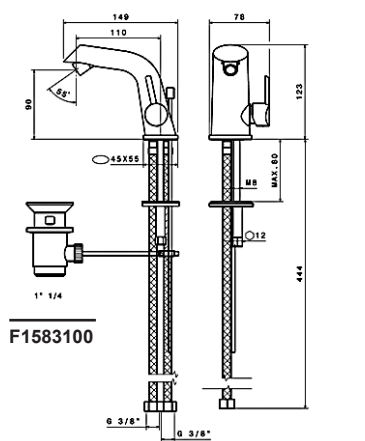
1. Należy odłączyć gorącą oraz zimną wodę
2. Należy zdjąć (odkręcić) aerator (w celu uniknięcia zatkania się aeratora przy pierwszym podłączeniu wody).
3. Należy podłączyć elastyczne przewody do baterii, Elastyczne przewody należy wkręcać w gniazdo baterii wyłącznie ręcznie, nie używając narzędzi i nie stosując nadmiernej siły, ponieważ może spowodować uszkodzenie przewodu lub baterii.



F1512000



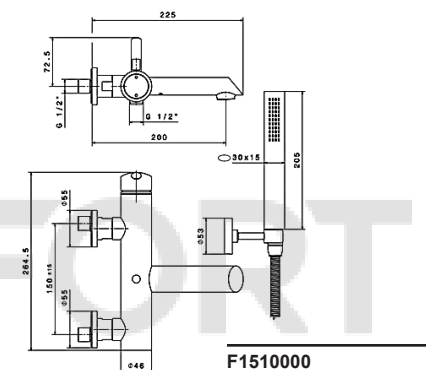
F1582100



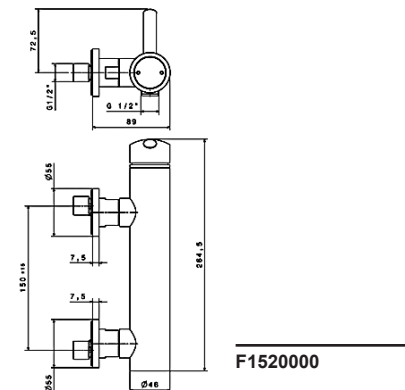
F1583100

4. Należy umocować baterię na wyrobie sanitarno-technicznym, używając wchodzącego do kompletu wyrobu mocowania.
5. Baterię należy podłączyć do instalacji wodnej, używając złączek rurowych (złączek dociskających). Następnie należy włączyć dopływ wody sprawdzić przy zamkniętej pozycji baterii szczelność wszystkich połączeń. W razie konieczności należy dokręcić połączenia i uszczelnić styki (w pozycji zamkniętej zaworów rur dopływowych).
6. Następnie na krótką chwilę należy włączyć dopływ zimnej oraz ciepłej wody (w celu przemycia rur), po czym należy zakręcić dopływ wody i założyć (zakręcić) aerator.

Bateria do wanny (do montażu na powierzchni poziomej).



F1510000

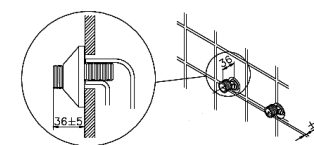


F1520000

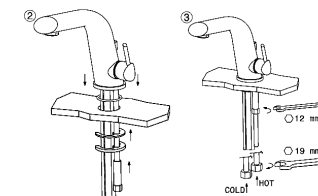
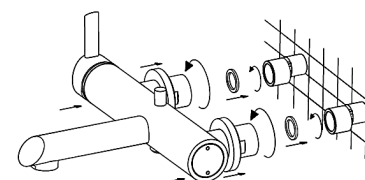
Różnica ciśnień w sieci wodociągowej wynosi 1,5 – 6,0 atm. (120 – 600 kPa). Różnica ciśnienia gorącej i zimnej wody może wynieść +/- 10%. W przypadku niezgodności parametrów ciśnieniowych sieci wodociągowej w stosunku do wymienionych wartości, konieczny jest na samym początku montaż urządzeń zwiększających/zmniejszających ciśnienie.

W celu uniknięcia dostawania się do wnętrza urządzenia dodatków mechanicznych (elementów ściernych) zaleca się montaż filtrów 100-300 mk.

1. Należy odłączyć gorącą oraz zimną wodę, do końcówek rur instalacyjnych przykręcić złącza mimosrodowe, uszczelniając wcześniej za pomocą środka izolacyjnego ich gwinty. Następnie należy wybrać odpowiednią pozycję złącz mimosrodowych, w której będą odpowiadać pozycji przyłączeniowej baterii, przy czym bateria powinna znajdować się w pozycji poziomej (odstęp pomiędzy środkami ekscentryków powinien wynosić 150 mm).

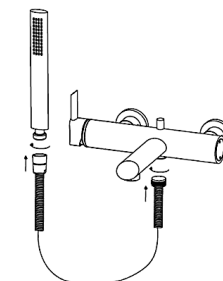


4. Należy włączyć instalację wodną. Przy zamkniętej pozycji należy sprawdzić szczelność wszystkich połączeń. W razie konieczności należy dokręcić połączenia i uszczelnić styki.
5. Należy podłączyć wąż oraz słuchawkę prysnicową.



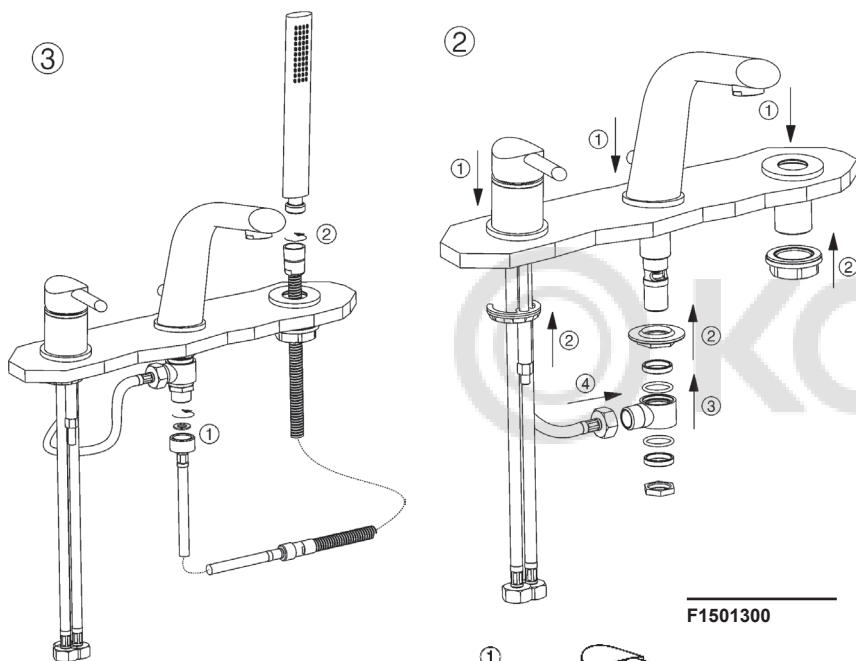
F1512000

2. Należy zdjąć (odkręcić) aerator (w celu uniknięcia zatkania się aeratora przy pierwszym podłączeniu wody).
3. Na złącza mimosrodowe należy założyć zaślepki dekoracyjne i za pomocą narzędzia z miękkimi końcówkami (w celu uniknięcia zniszczenia powłoki dekoracyjnej pokręteł baterii), podłączyć korpus baterii.



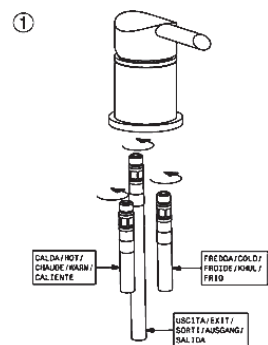
6. Następnie na krótką chwilę należy włączyć dopływ zimnej oraz ciepłej wody, po czym należy zakręcić dopływ wody i założyć (zakręcić) aerator.

3- częściowa bateria łazienkowa montowana na brzegu wanny



Różnica ciśnień w sieci wodociągowej wynosi 1,5 – 6,0 atm. (120 – 600 kPa). Różnica ciśnienia gorącej i zimnej wody może wynieść +/- 10%. W przypadku niezgodności parametrów ciśnieniowych sieci wodociągowej w stosunku do wymienionych wartości, konieczny jest na samym początku montaż urządzeń zwiększających/zmniejszających ciśnienie.

W celu uniknięcia dostawania się do wewnątrz urządzenia dodatków mechanicznych (elementów ściernych) zaleca się montaż filtrów 100 – 300 mk. 1. Należy odłączyć dopływ gorącej oraz zimnej wody 2. Należy zdjąć (odkręcić) aerator z odpływu (w celu uniknięcia zatkania się aeratora przy pierwszym podłączeniu wody). 3. Należy podłączyć elastyczne przewody do baterii. Elastyczne przewody należy wkręcać w gniazdo baterii wyłącznie ręcznie, nie używając narzędzi i nie stosując nadmiernej siły, ponieważ może spowodować uszkodzenie przewodu lub baterii (patrz: rys. 1)



- Należy umocować baterię na brzegu wanny, używając wchodzącego do kompletu wyrobu mocowania. Następnie należy podłączyć odpływ i prysznic za pomocą giętkich przewodów rurowych (węży). Następnie należy podłączyć słuchawkę prysznicową (patrz: rys. 2,3).
- Baterię należy podłączyć do instalacji wodnej, używając złączek rurowych (złączek dociskających). Następnie należy włączyć dopływ wody sprawdzić przy zamkniętej pozycji baterii szczelność

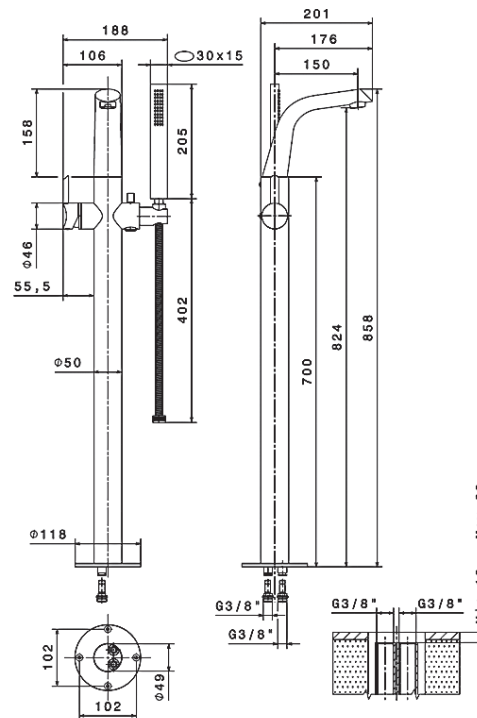
wszystkich podłączeń. W razie konieczności należy dokręcić połączenia i uszczelnić styki (w pozycji zamkniętej zaworów rur dopływowych). 6. Następnie na krótką chwilę należy włączyć dopływ zimnej oraz ciepłej wody (w celu przemycia rur), po czym należy zakręcić dopływ wody i założyć (zakręcić) aerator na odpływ.

Bateria podłogowa

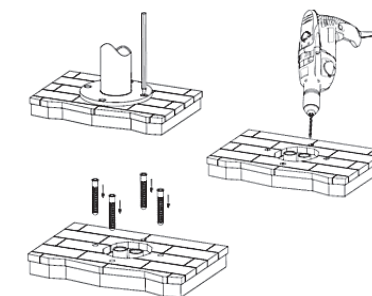
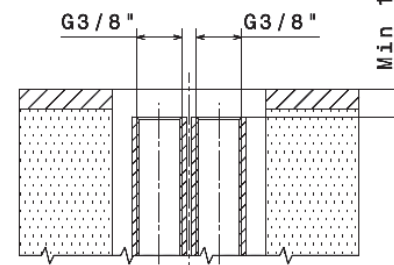
Różnica ciśnień w sieci wodociągowej wynosi 1,5 – 6,0 atm. (120 – 600 kPa). Różnica ciśnienia gorącej i zimnej wody może wynieść +/- 10%. W przypadku niezgodności parametrów ciśnieniowych sieci wodociągowej w stosunku do wymienionych wartości, konieczny jest na samym początku montaż urządzeń zwiększających/zmniejszających ciśnienie.

W celu uniknięcia dostawania się do wewnątrz urządzenia dodatków mechanicznych (elementów ściernych) zaleca się montaż filtrów 100 – 300 mk. 1. Należy wybrać miejsce do zainstalowania baterii i zamontować gniazdko wodne gorącej i zimnej wody, korzystając z danych na rys. 1. 2. Należy przygotować otwory do następnego umocowania kolumny baterii (rys. 2). 3. Należy zamontować przejściówkę (rys. 3). 4. Należy zamontować kolumnę baterii i przymocować ją do podłogi za pomocą elementów mocujących (rys. 4). 5. Należy podłączyć węzł i słuchawkę prysznicową. Następnie na krótką chwilę należy włączyć dopływ zimnej oraz ciepłej wody (w celu przemycia rur), po czym należy zakręcić dopływ wody i założyć (zakręcić) aerator na odpływ.

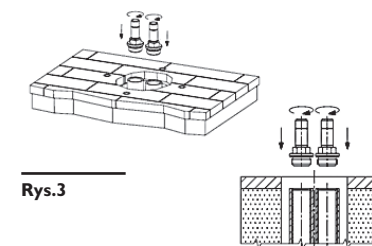
F1514100



Rys.1



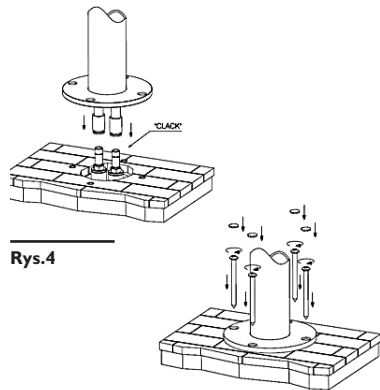
Rys.2



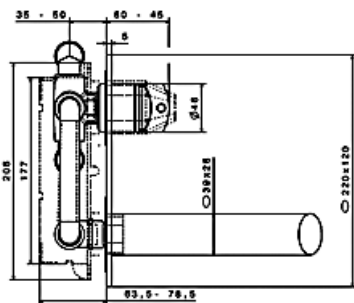
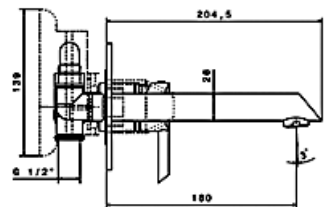
Rys.3

Bateria, montowana w ścianie

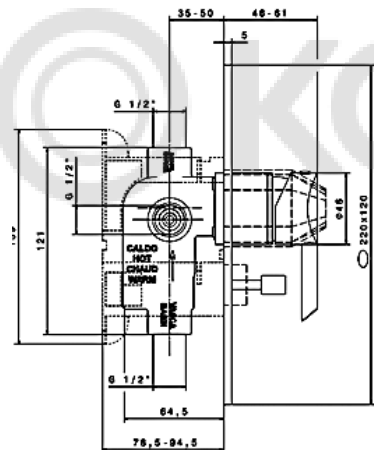
Różnica ciśnień w sieci wodociągowej wynosi 1,5 – 6,0 atm. (120 – 600 kPa). Różnica ciśnienia gorącej i zimnej wody może wynieść +/- 10%. W przypadku niezgodności parametrów ciśnieniowych sieci wodociągowej w stosunku do wymienionych wartości, konieczny jest na samym początku montaż urządzeń zwiększających/zmniejszających ciśnienie. W celu uniknięcia dostawania się do wnętrza urządzenia dodatków mechanicznych (elementów



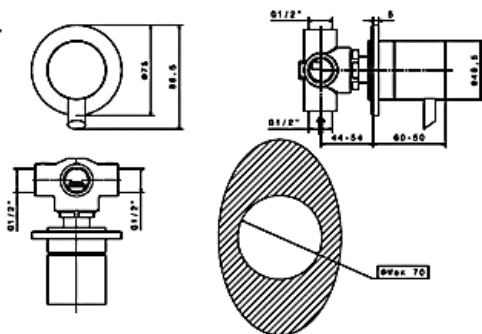
Rys.4



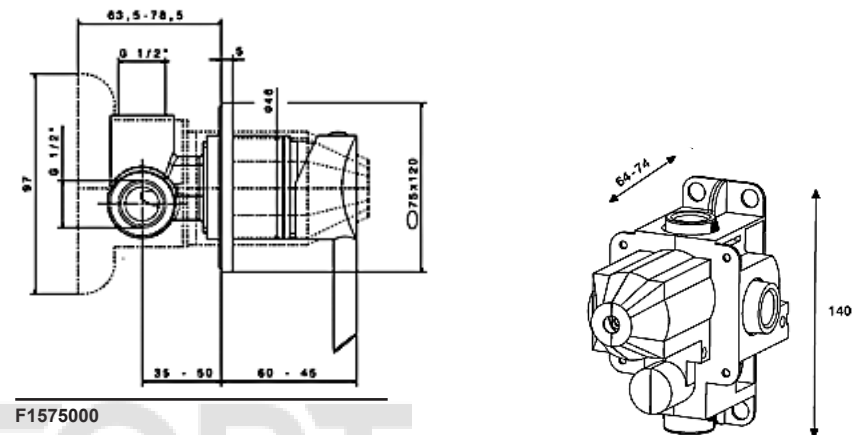
F1572200



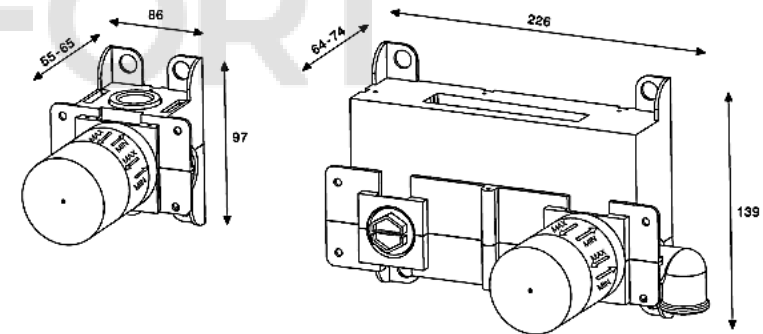
F1585000



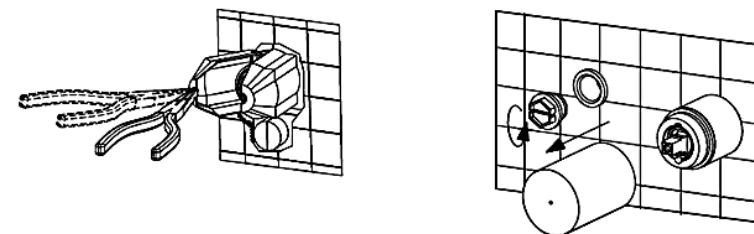
F1580900



F1575000



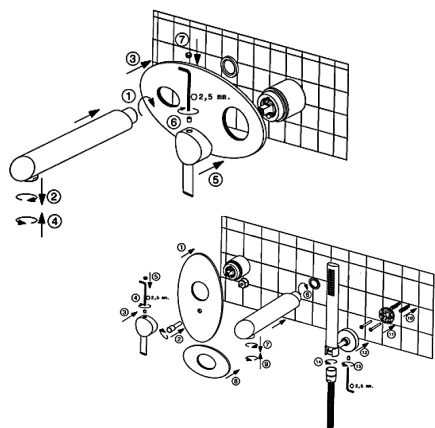
Rys.1



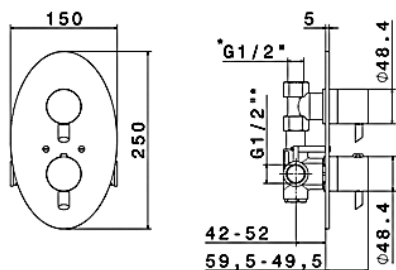
Rys.2

ściernych) zaleca się montaż filtrów 100 – 300 mk.

1. Należy zamontować baterię, wyposażoną w obudowę ochronną, jak pokazano na rys. 1. w przygotowane miejsce do zamontowania. Skala głębokości urządzenia (odchylenia w montażu) oznaczono jako «min» i «max». Następnie należy podłączyć baterię do systemu zaopatrzenia w wodę, рекомендується установка фильтров 100-300 мк.
2. Należy usunąć obudowę ochronną (rys. 2).
3. Należy zamontować zewnętrzne części w kolejności, podanej na rysunku (rys. 3).

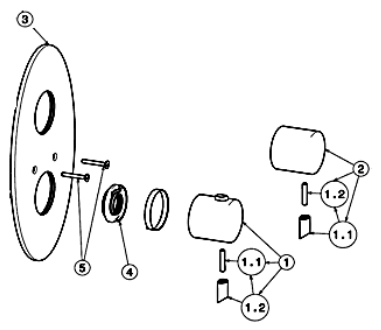


Rys.3



F1590000

Rys.1



Rys.2

W celu uniknięcia pojawienia się na korpusie baterii plam osadów wapiennych zaleca się okresowe czyszczenie. Korpus baterii należy myć roztworem mydlanym z następnym przepłukaniem bieżącą wodą oraz usunięciem wilgoci przy pomocy suchej miękkiej szmatki.
Resztki mydła w płynie, szamponu czy żelu również potrafią zniszczyć powłokę dekoracyjną.
W przypadku dostania się ich na powłokę, zabrudzone miejsca należy dokładnie umyć czystą wodą.
W celu uniknięcia uszkodzenia powierzchni urządzenia zabrania się stosowania materiałów ściernych oraz past.
W celu uniknięcia zmian kolorystycznych powłoki dekoracyjnej zabrania się stosowania środków chemicznych, w skład których wchodzi żrące związki chemiczne: kwasy, zasady, aceton, amoniak oraz pozostałe substancje zawierające chlor.

Bateria z termostatem, montowana w ścianie

Różnica ciśnień w sieci wodociągowej wynosi 1,5 – 6,0 atm. (120 – 600 kPa). Różnica ciśnienia gorącej i zimnej wody może wynieść +/- 10%. W przypadku niezgodności parametrów ciśnieniowych sieci wodociągowej w stosunku do wymienionych wartości, konieczny jest na samym początku montaż urządzeń zwiększających/zmniejszających ciśnienie.

W celu uniknięcia dostawania się do wewnątrz urządzenia dodatków mechanicznych (elementów ściernych) zaleca się montaż filtrów 100 – 300 mk.

Uwaga! Przed montażem baterii należy upewnić się czy jest prawidłowy dostęp do sieci wodociągowej: dopływ ciepłej wody powinien znajdować się po lewej, a zimnej po prawej stronie urządzenia. Podczas montażu baterii z kolumną gazową konieczne jest zapoznanie się z parametrami ciśnienia wyjściowego. W przypadku różnicy ciśnień pomiędzy zimną i ciepłą wodą, wynoszącej ponad 1 atm, możliwe jest pojawienie się szumu w termostacie.

1. Należy przygotować miejsce dla zamontowania baterii (wyznaczone miejsce) zgodnie z rozmiarami gabarytowymi wyrobu i z uwzględnieniem odchyłek w montażu (A, B) (patrz: rys. 1).
2. Należy podłączyć baterię do systemu zaopatrzenia w wodę, przestrzegając przy tym prawidłowości przyłączenia (gorąca woda z lewej strony, zimna z prawej). Należy upewnić się, że połączenia są szczelne (brak przecieków przy włączeniu wody), w razie konieczności dokonać dodatkowego uszczelnienia połączeń. Następnie należy zamontować baterię w ścianie.
3. Należy założyć płytkę dekoracyjną (3) oraz uchwyty baterii (1 – 2) (rys. 2).

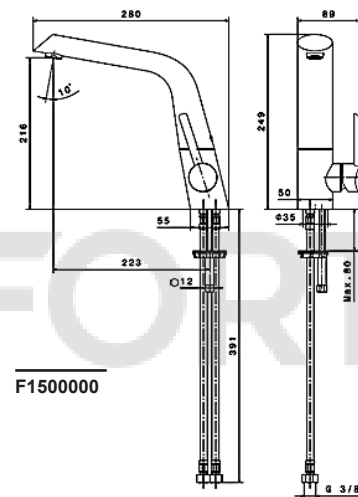
Zalecenia dotyczące konserwacji:

Brak stałego ciśnienia strumienia wody, jej rozbryzgiwanie, pojawianie się szumu jest wynikiem zanieczyszczenia aeratora. Zaleca się okresowe czyszczenie aeratora poprzez jego wyjęcie i przepłukanie pod strumieniem bieżącej wody. Ryzyko zanieczyszczenia aeratora, jak również uszkodzenia kartridża baterii może zostać znacznie zmniejszone dzięki zamontowaniu przed baterią na rurach dostarczających wodę filtrów 100 – 300 mk, zapobiegających dostawaniu się do wnętrza baterii obcych ciał (rdzy, piasku itp.)



CH

冷热水混合水龙头安装教程
洗脸盆、坐浴盆、洗浴盆的冷热水混合水龙头（用于安装在水平表面上）。

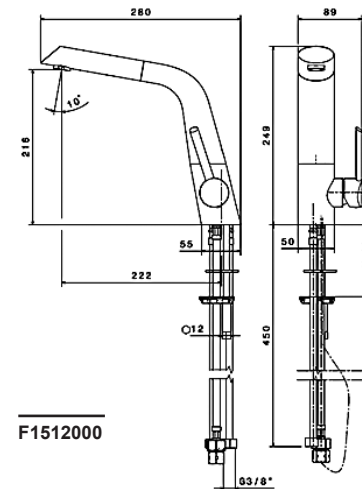
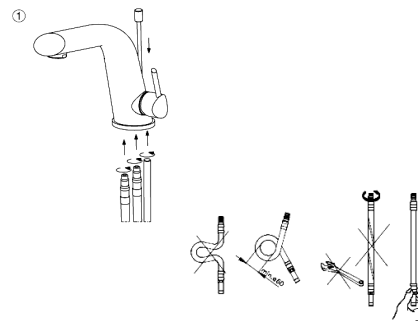


F1500000

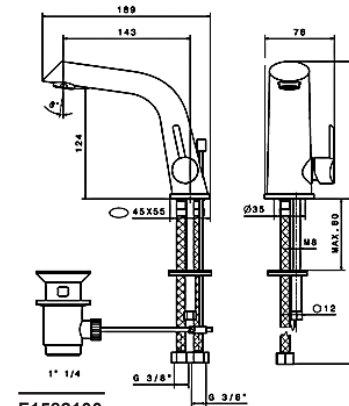
自来水管的水压工作间隔为1,2 – 6,0 atm. (120–600 kPa). 热水和冷水压力差能达到 +/- 10%. 最佳水压力为2,5 atm. 若自来水管的水压力参数不符合于上述数值, 水龙头前须装配提高/下降水压力的器具。

推荐使用者安装100–300 微米的过滤器, 以避免杂质（研磨材料）进入产品内。

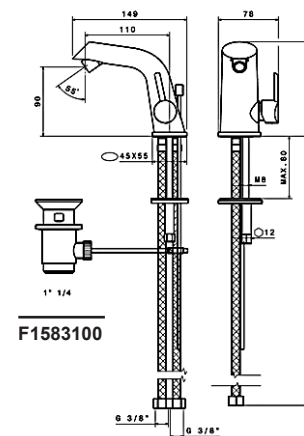
1. 使热冷水系统停水。
2. 将水龙头出口滤网取下(旋转下来), 以便避免第一次开水时滤网被堵塞了。
3. 将软管连接到混合水龙头。连接时只能用手工方法, 不准使用工具也不得特别用力, 否则能导致软管或混合水龙头的损坏。



F1512000



F1582100



F1583100

落地混合水龙头

自来水管的水压工作间隔为1,5 - 6,0 atm. (120-600 kPa). 热水和冷水压力差能达到 +/- 10%. 若自来水管的水压力参数不符合于上述数值, 龙头前须装配提高/下降水压力的器具.

推荐使用者安装100-300 微米的过滤器, 以便避免杂质(研磨材料)进入产品内.

1. 请选择安装混合水龙头的位置. 然后按照图1的信息请准备好热冷水的软管接口.
2. 准备好混合水龙头的固定孔(图2).
3. 将连接器装好(图3).
4. 将水龙头塔安装在地上, 然后用固定件将其固定好(图4).
5. 将花洒及其软管接好. 将冷热水短期开一下, 以便清洗水管, 然后把水关了并将滤网装上火水龙头.

图.1

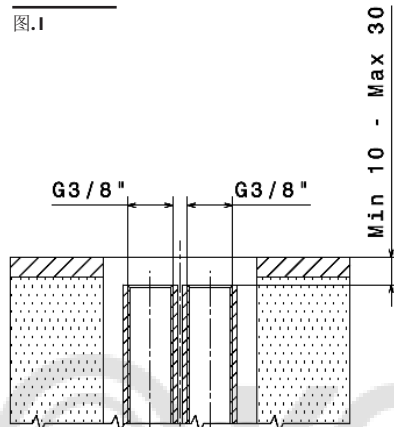


图.2

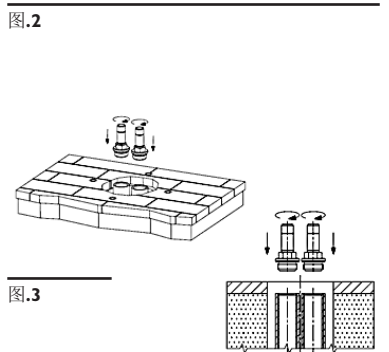


图.3

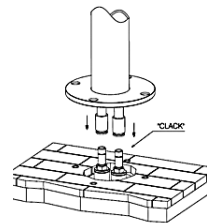
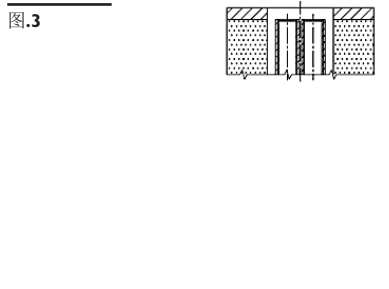
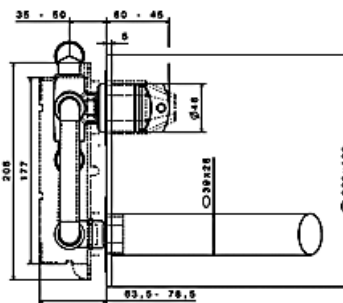
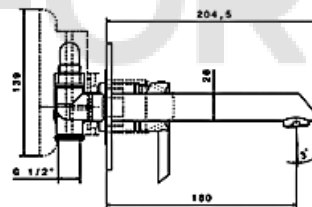
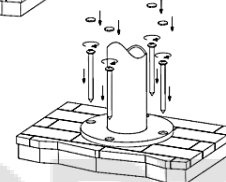


图.4



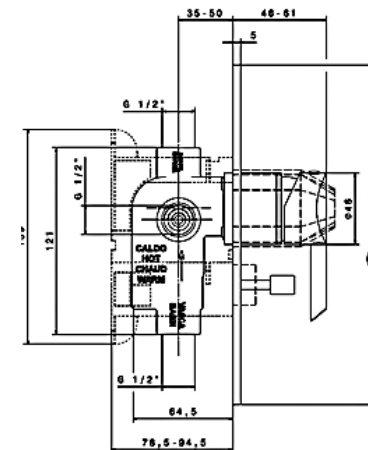
F1572200

入墙式水龙头

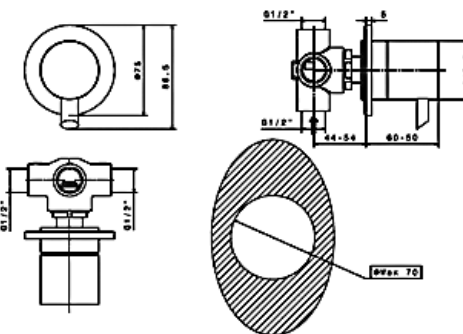
自来水管的水压工作间隔为1,2 - 6,0 atm. (120-600 kPa). 热水和冷水压力差能达到 +/- 10%. 最佳水压力为2,5 atm. 若自来水管的水压力参数不符合于上述数值, 龙头前须装配提高/下降水压力的器具.

推荐使用者安装100-300 微米的过滤器, 以便避免杂质(研磨材料)进入产品内.

1. 将带有护箱水龙头按照图1的规定装到准备于安装的地方. 安装深度范围具有«min»和«max»标记. 将混合水龙头连接到供水系统.

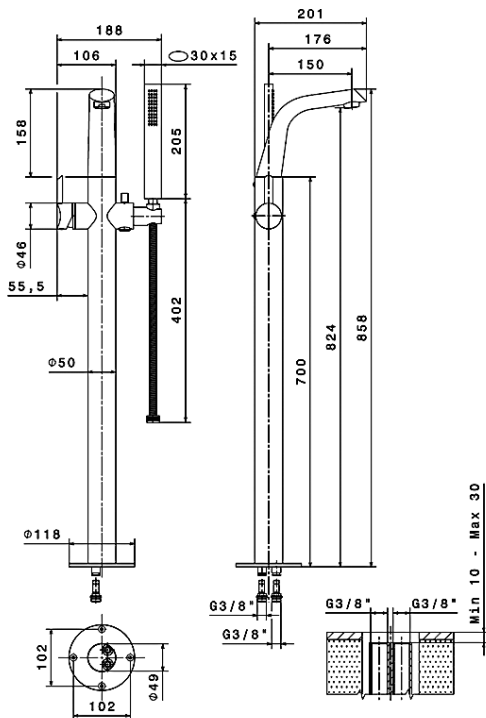


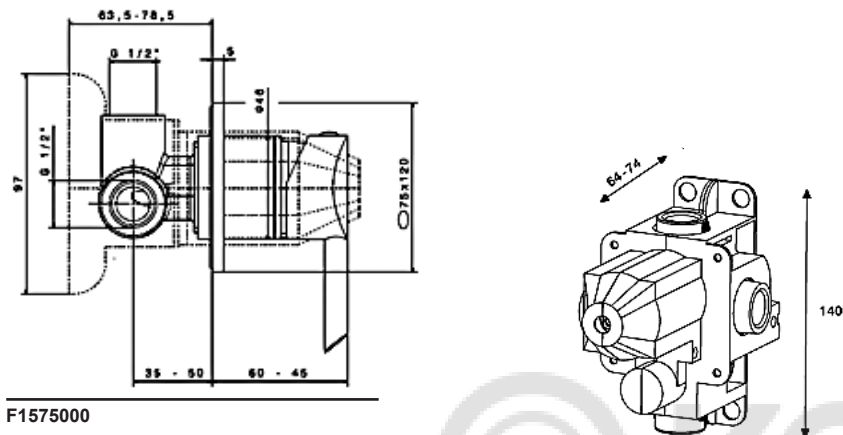
F1585000



F1580900

F1514100





F1575000

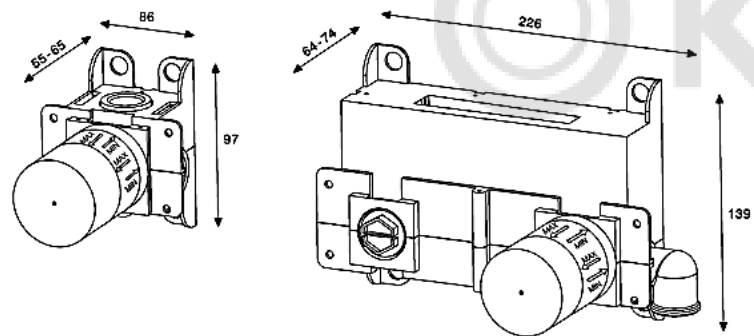


图.1

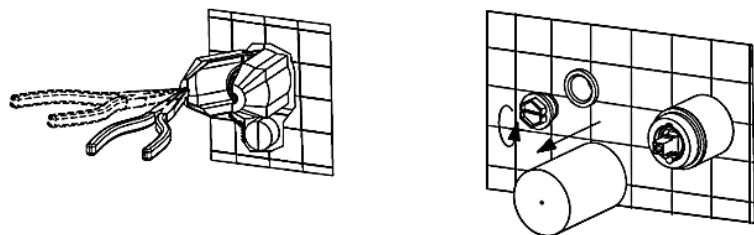


图.2

2. 将护箱去掉 (图2).
3. 按照图3规定的次序, 将外部零件安装好 (图3).

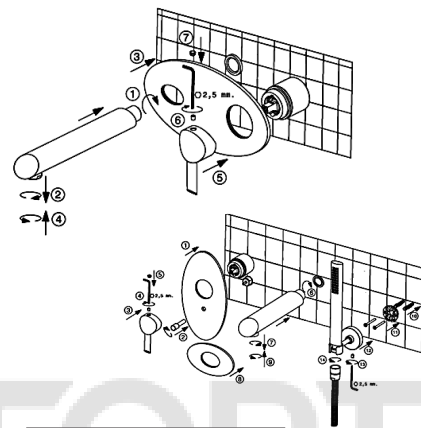
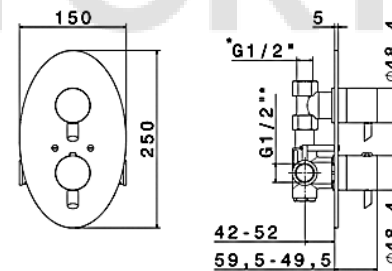


图.3



F1590000

图.1

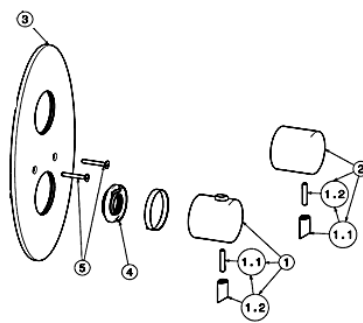


图.2

外壳一旦沾到这些化学制剂立即用清水洗净。为了避免产品表面损害, 保养时严禁使用磨砂膏。为了避免装饰层变色, 保养时严禁使用含有酸、碱、丙酮、氯化铵及其他含氯成分的腐蚀性化学制剂。

入墙式恒温水龙头

自来水网的水压工作间隔为1,5 - 6,0 atm. (120-600 kPa). 热水和冷水压力差额能达到 +/- 10%. 若自来水网的水压力参数不符合于上述数值, 龙头前须装配提高/降低水压力的器具。推荐使用者安装100-300 微米的过滤器, 以避免杂质 (研磨材料) 进入产品内。

请注意! 安装本混合水龙头请确认水管网的位置是否正确: 热水供给要在产品的左边, 冷水供给在右边。煤气热水器需装配本水龙头时, 要知道出口水压的数值。若冷热水压的差额大于1atm. 情况下, 恒温器能出现噪声。

1. 按照图1标明的产品尺寸和安装尺寸(A, B), 准备好混合水龙头的安装地方(坐地)。
2. 将混合水龙头连接到供水系统。连接时, 请注意热水在左边, 冷水在右边。将混合水龙头用软管接口连接到供水系统。把水管的水给开一下。供水状态下请检查所有连接点的密封性。需要情况下, 请对漏水的连接点进行补充拧紧, 使其密封。将水龙头装入墙内。
3. 将装饰板(3)和混合水龙头把手(1-2)装好(请见图2)。

保养建议:

水流不均匀、喷溅、噪声的产生均表明恒温器需要清洁。建议定期拆下用流动水清洗。预先安装100-300微米过滤器可以有效地防止恒温器污染以及调合器的损坏(生锈、结沙)。为避免在调合器主体内部出现石灰沉着斑点, 建议定期清洗。外壳要求先用洗涤剂洗涤, 再用清水清洗, 最后用软布擦干。洗手液、洗发水、浴液会损害装饰层。调合器



© KOMFORT



AM · PM

AM.PM AG Torstrasse 177 D-10115 Berlin
www.ampm-world.com