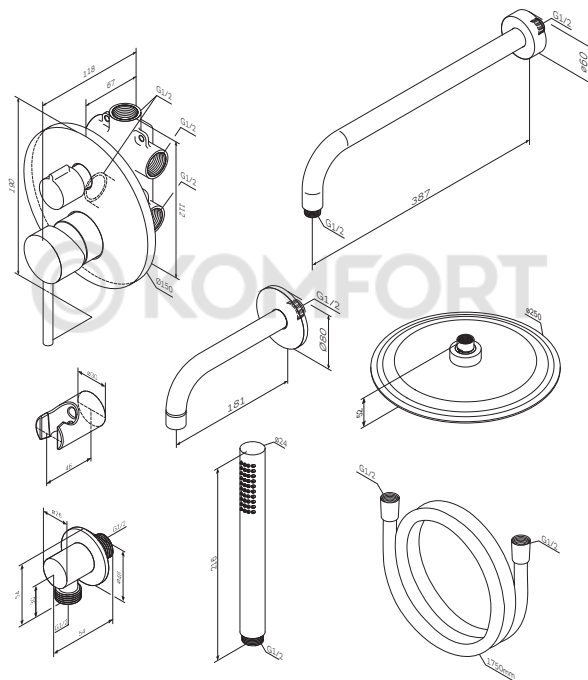


damixa™

RU

**ИНСТРУКЦИЯ ПО
УСТАНОВКЕ
ВСТРАИВАЕМЫХ
ДУШЕВЫХ СИСТЕМ
КОЛЛЕКЦИИ
SCANDINAVIAN PURE**

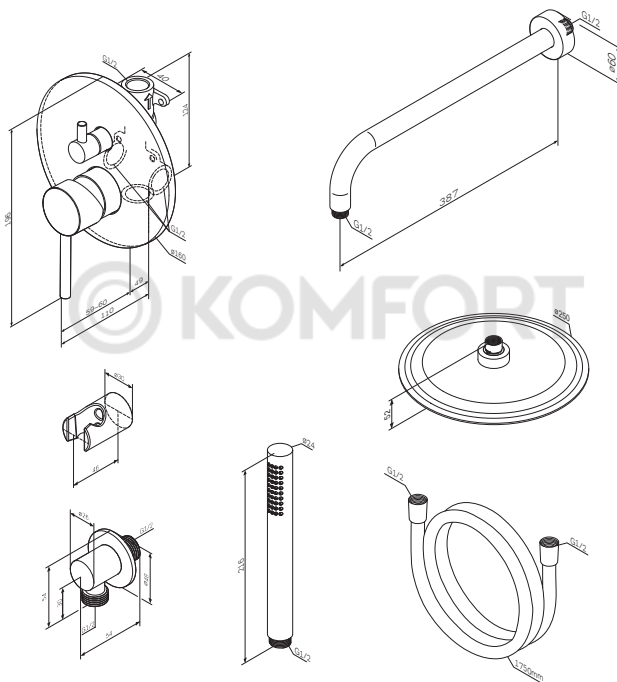
Встраиваемая душевая система
с ванно-душевым смесителем и изливом
936510000/936510300



Комплект поставки

- Корпус смесителя 1 шт.
- Верхний душ 1 шт.
- Ручной душ 1 шт.
- Держатель ручного душа 1 шт.
- Держатель верхнего душа 1 шт.
- Шланг 1750 мм 1 шт.
- Шланговое подсоединение 1 шт
- Инструкция изделия 1 шт.
- Излив 1 шт.

Встраиваемая душевая система со смесителем для душа 936520000/936520300



Комплект поставки

Корпус смесителя 1 шт.

Верхний душ 1 шт.

Ручной душ 1 шт.

Держатель ручного душа 1 шт.

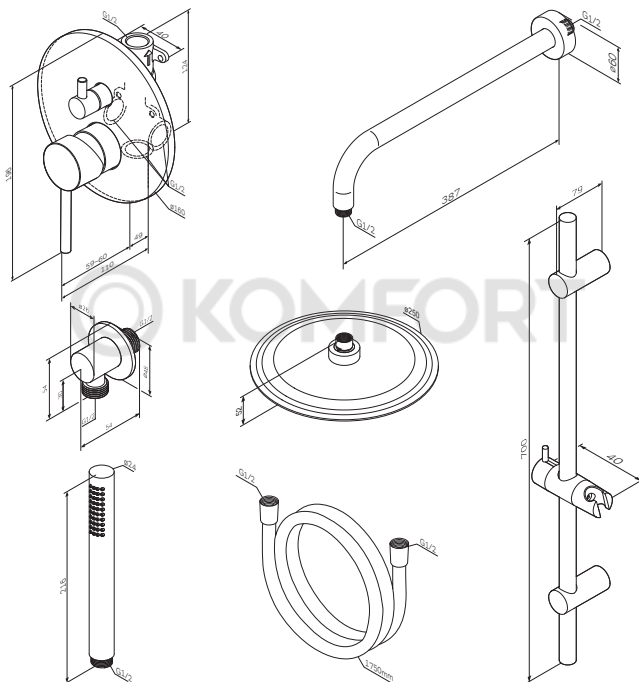
Держатель верхнего душа 1 шт.

Шланг 1750 мм 1 шт.

Шланговое подсоединение 1 шт

Инструкция изделия 1 шт.

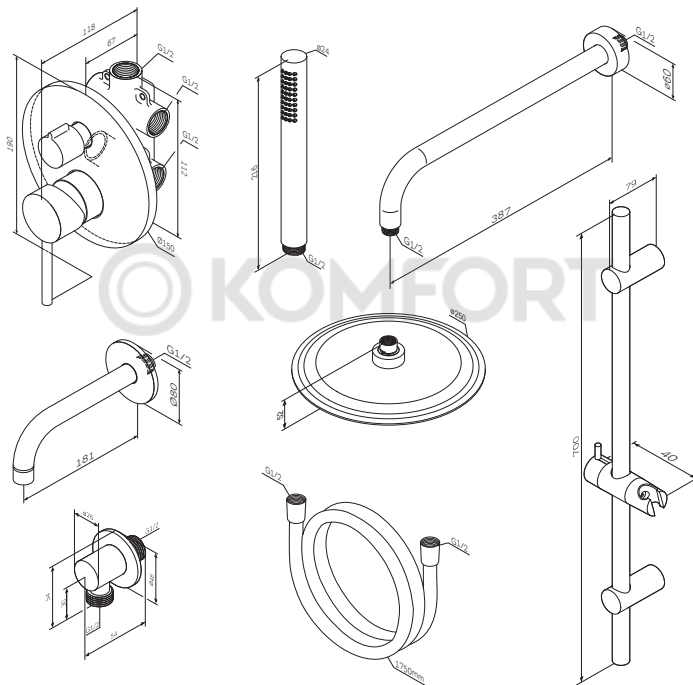
**Встраиваемая душевая система
со смесителем для душа и штангой
936530000/936530300**



Комплект поставки

- Корпус смесителя 1 шт.
- Верхний душ 1 шт.
- Ручной душ 1 шт.
- Шланговое подсоединение 1 шт.
- Держатель верхнего душа 1 шт.
- Шланг 1750 мм 1 шт.
- Установочный крепеж 2 шт.
- Комплект крепления 2 шт.
- Держатель ручного душа 1 шт.
- Штанга 700мм 1 шт.
- Инструкция изделия 1 шт.

**Встраиваемая душевая система
с ванно-душевым смесителем, изливом и штангой
936540000/936540300**



Комплект поставки

Корпус смесителя 1 шт.

Верхний душ 1 шт.

Ручной душ 1 шт.

Штанга 700мм 1 шт.

Держатель верхнего душа 1 шт.

Шланг 1750 мм 1 шт.

Шланговое подключение 1 шт

Инструкция изделия 1 шт.

Излив 1 шт.

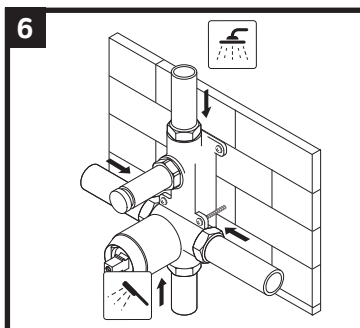
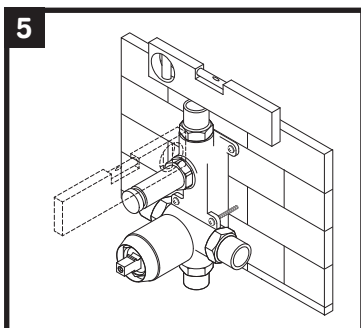
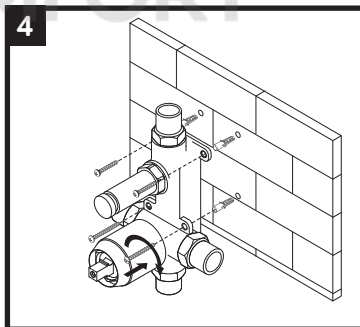
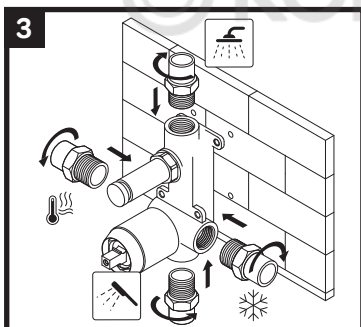
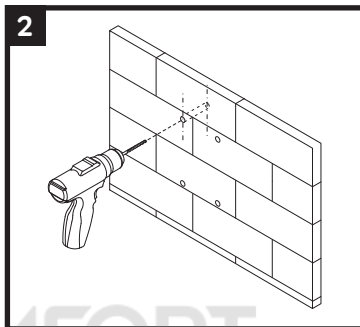
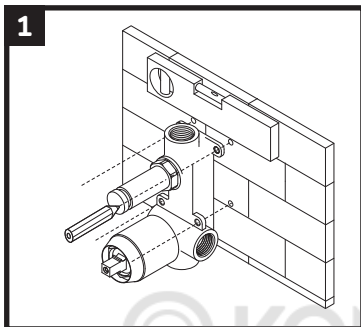
Установочный крепеж 2 шт.

Комплект крепления 2 шт.

Держатель ручного душа 1 шт.

Установка

936520000/936520300
936530000/936530300

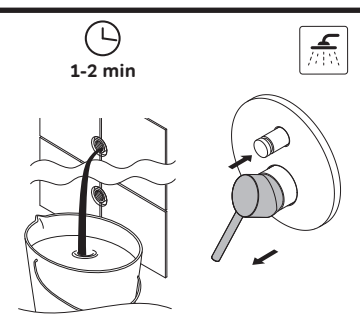
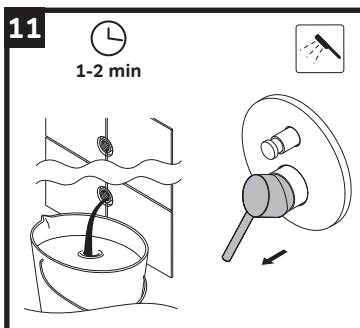
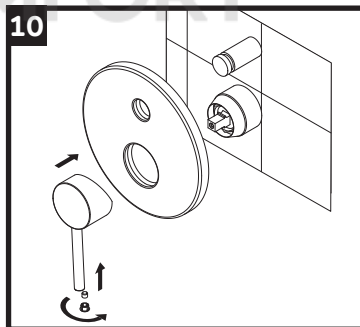
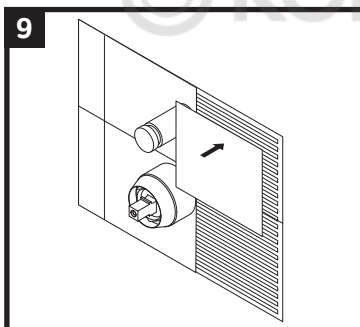
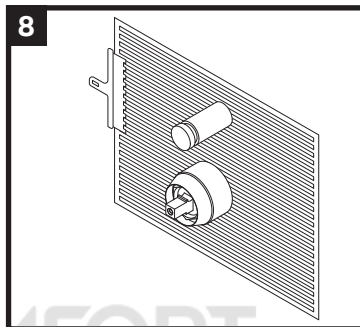
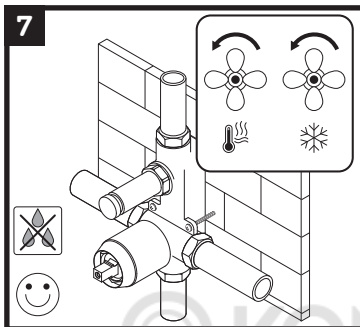


SCANDINAVIAN PURE

damixa™

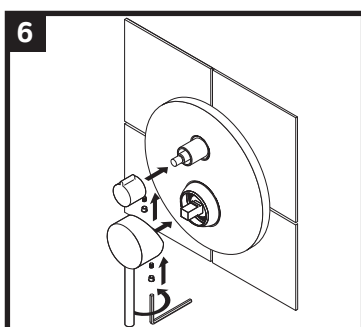
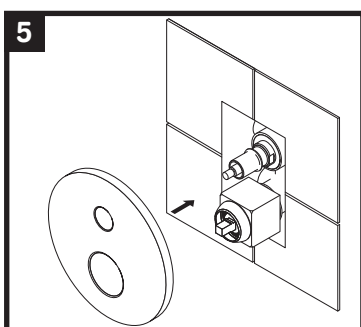
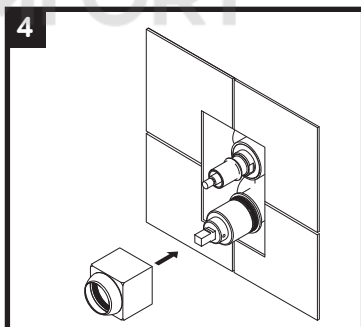
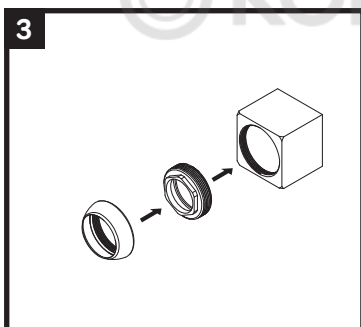
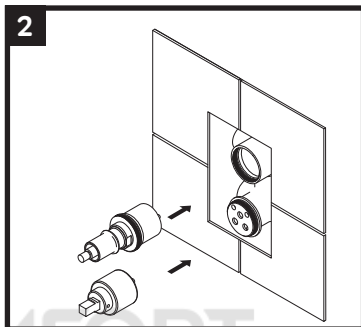
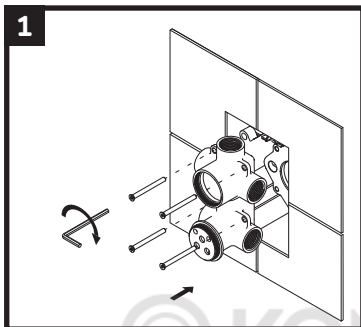
936520000/936520300

936530000/936530300



Установка

936510000/936510300
936540000/936540300

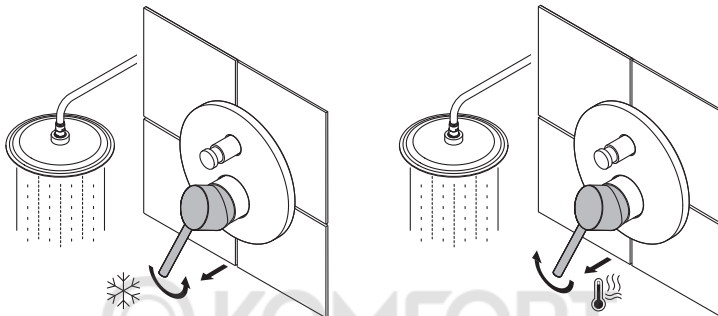


SCANDINAVIAN PURE

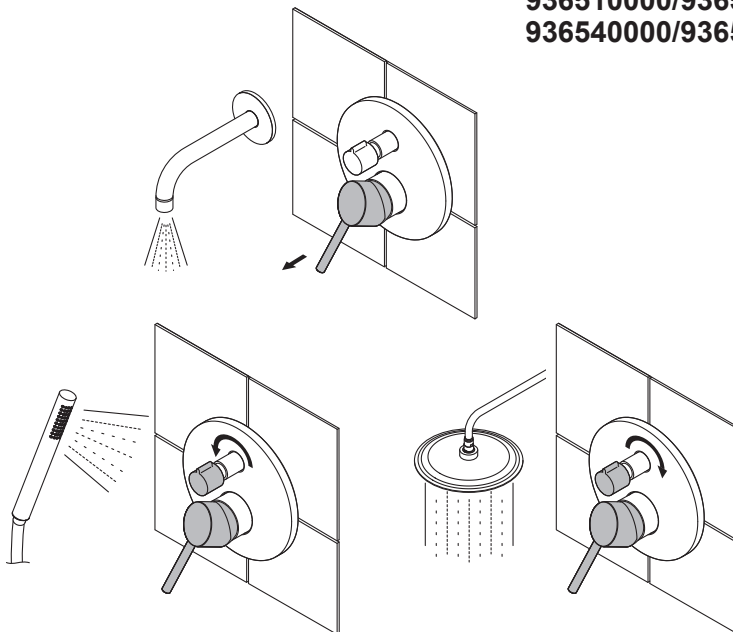
damixa™

Эксплуатация

936520000/936520300
936530000/936530300



936510000/936510300
936540000/936540300



Общие рекомендации

Средства ухода за смесителями

Средства очистки необходимы для удаления известковых отложений.

Во время очистки необходимо соблюдать следующие правила:

1. Никогда не применяйте средства, содержащие соляную, муравьиную или уксусную кислоту, так как они могут вызвать значительные повреждения.
2. По тем же причинам рекомендуется использовать фосфорную кислоту в ограниченном масштабе.
3. Никогда не смешивайте разные чистящие средства.
4. Никогда не применяйте чистящие средства или устройства с абразивным эффектом (например, некоторые чистящие порошки и губки из микроволокна).

Рекомендации по уходу за смесителями

Современное сантехническое оборудование, кухонные и душевые смесители изготавливаются из самых разных материалов в зависимости от функциональных особенностей и дизайна, востребованных на рынке. Чтобы избежать повреждений при очистке следует учитывать определенные критерии.

Соблюдайте инструкции производителя чистящих средств, а так же следующие правила по их применению:

1. Используйте чистящие средства тогда, когда это требуется, с учетом инструкций по применению.
2. Дозировка и продолжительность обработки чистящими средствами должны выбираться с учетом особенностей продукта (не следует подвергать смесители воздействию чистящих средств дольше, чем нужно).
3. Регулярный уход может предотвратить обывзвествление.
4. При использовании аэрозольных чистящих средств их следует разбрызгивать на специальную ткань или губку и никогда не направлять прямо на сантехническое оборудование, так как, попав в отверстия или щели оборудования, капли аэрозоля могут нанести ему ущерб.
5. Сразу после очистки химикаты необходимо смыть чистой водой, чтобы полностью избавиться от остатков средства.
6. Остатки жидкого мыла, шампуня или геля для душа так же могут вызвать повреждения. Чтобы этого не произошло, тщательно смойте их чистой водой. Воздействие чистящих средств на поврежденные поверхности увеличивает область повреждения. Наша гарантия не распространяется на повреждения, возникшие в следствие ненадлежащего обращения.

Внимание!

Для нормального функционирования смесителей необходимы следующие технические характеристики системы водоснабжения:

1. Рабочий интервал давления в водопроводной сети 0,5-0,6 Атм (50-60 кПа).
2. Рекомендованный интервал давления в водопроводной сети 2,0-5,0 Атм (202-506 кПа).
3. Разница значений давления в водопроводной сети горячего и холодного водоснабжения может составлять до 10%. В случае превышения рекомендуется установка приборов повышения/понижения давления.
4. Максимально допустимая температура горячей воды +80°C.
5. Во избежание попадания внутрь изделия механических примесей (абразивных частиц) рекомендуется установка фильтров 100-300 мк.

Производитель оставляет за собой право на внесение изменений в конструкцию, дизайн и комплектацию изделия без предварительного уведомления.

При возникновении вопросов по монтажу или эксплуатации необходимо обращаться на горячую линию по телефону: 8-800-533-96-30.

damixa™

SCANDINAVIAN PURE

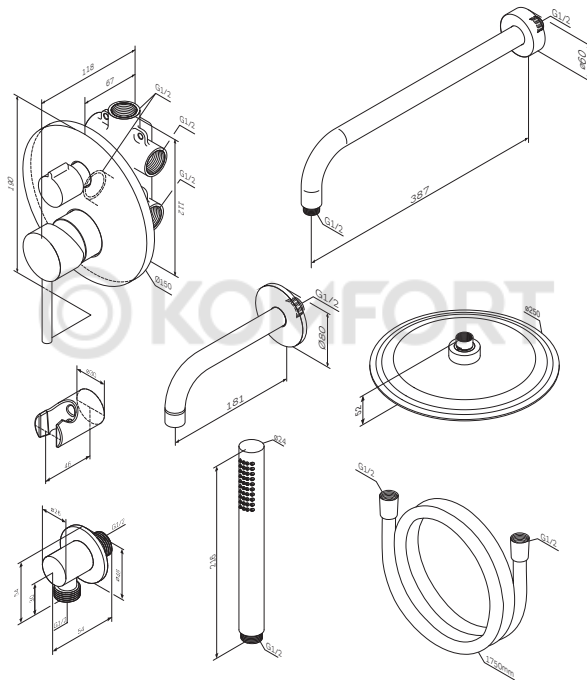


damixa™

EN

**INSTALLATION
INSTRUCTIONS FOR
SCANDINAVIAN PURE
CONCEALED SHOWER
SYSTEM COLLECTION**

Concealed shower system 936510000/936510300



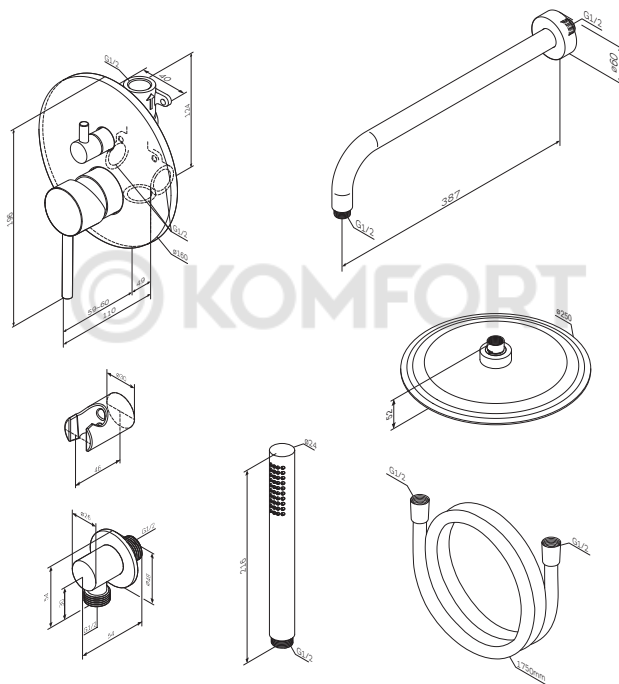
Delivery kit:

- Mixer body 1 pc.
- Top shower 1 pc.
- Hand shower 1 pc.
- Concealed water-point 1 pc.
- Top shower holder 1 pc.
- Hose 1750 mm 1 pc.
- Wall mounter 2 pc.
- Fastening kit 2 pc.
- Hand shower holder 1 pc.
- Tube 700mm 1 pc.
- Product manual 1 pc.
- Spout 1 pc.

SCANDINAVIAN PURE

damixa™

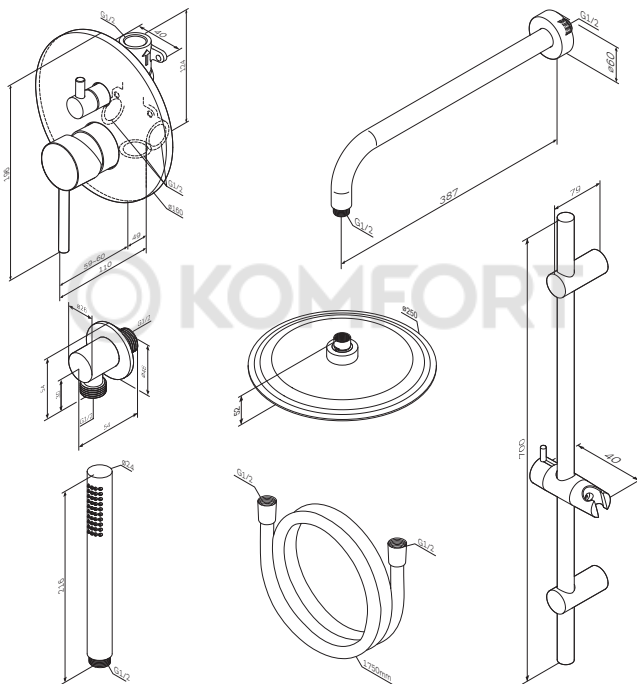
Concealed shower system
936520000/936520300



Delivery kit

- Mixer body 1 pc
- Top shower 1 pc.
- Hand shower 1 pc.
- Hand shower holder 1 pc.
- Hand top shower holder 1 pc.
- Hose 1750 mm 1 pc.
- Concealed water point 1 pc.
- Product manual 1 pc

**Concealed shower system
936530000/936530300**



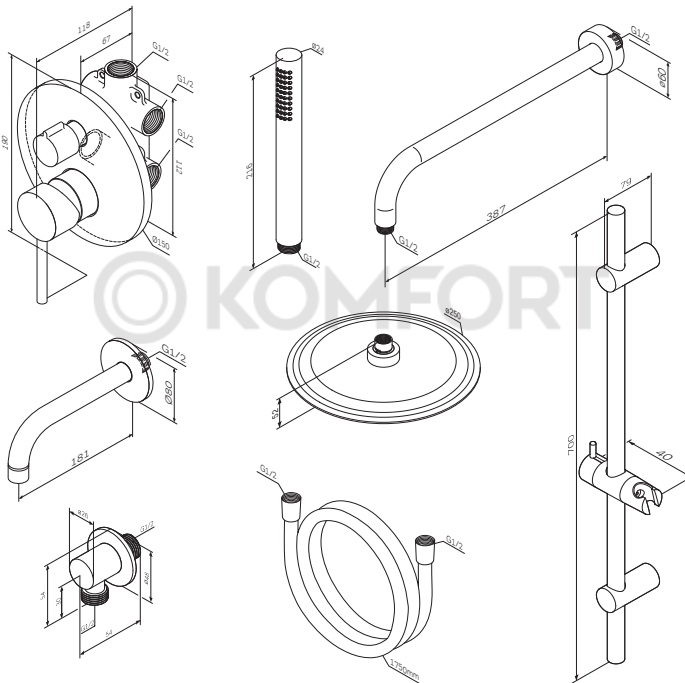
Delivery kit:

- Mixer body 1 pc.
- Top shower 1 pc.
- Hand shower 1 pc.
- Concealed water-point 1 pc.
- Top shower holder 1 pc.
- Hose 1750 mm 1 pc.
- Tube 700mm 1 pc.
- Wall mounter 2 pc.
- Fastening kit 2 pc.
- Hand shower holder 1 pc.
- Product manual 1 pc

SCANDINAVIAN PURE

damixa™

Concealed shower system
936540000/936540300

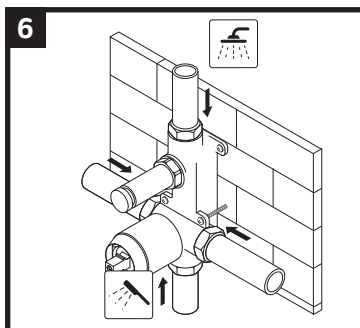
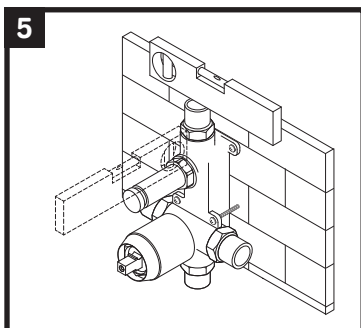
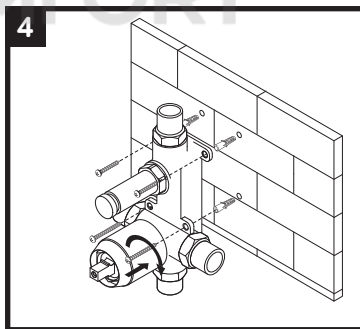
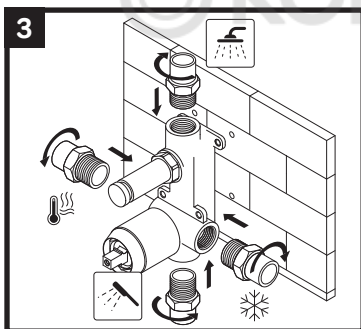
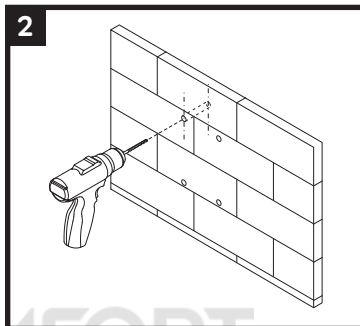
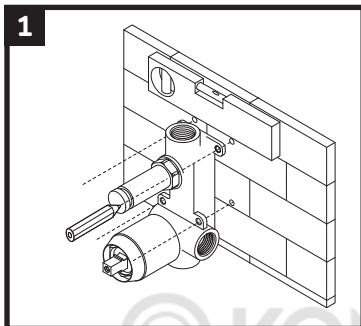


Delivery kit:

- | | |
|-----------------------------|--------------------------|
| Mixer body 1 pc. | Tube 700mm 1 pc. |
| Top shower 1 pc. | Wall mounter 2 pc. |
| Hand shower 1 pc. | Fastening kit 2 pc. |
| Concealed water-point 1 pc. | Hand shower holder 1 pc. |
| Top shower holder 1 pc. | Product manual 1 pc. |
| Hose 1750 mm 1 pc. | Spout 1 pc. |

Installation

936520000/936520300
936530000/936530300

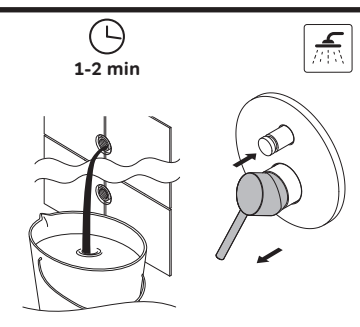
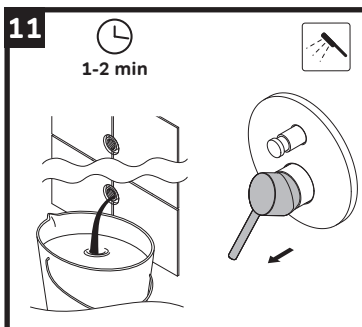
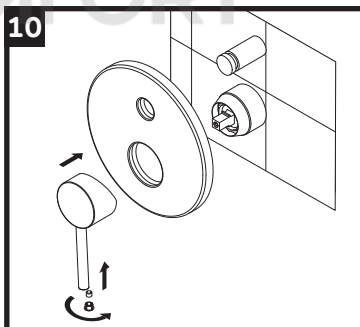
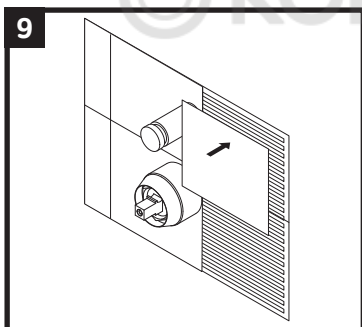
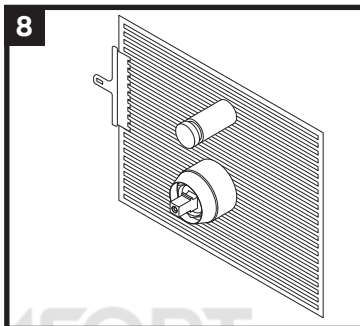
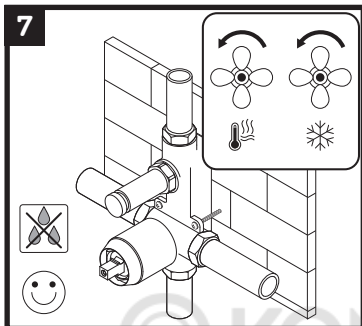


SCANDINAVIAN PURE

damixa™

936520000/936520300

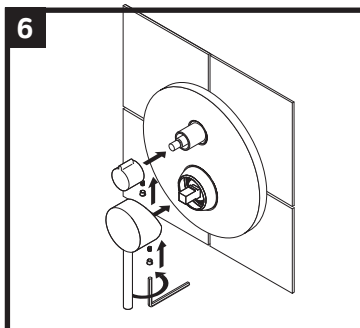
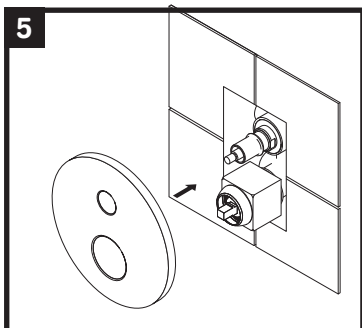
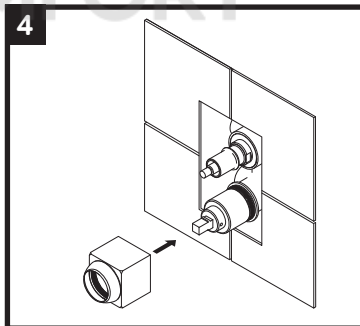
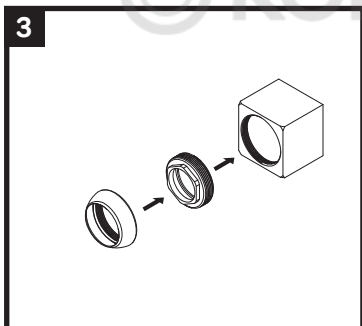
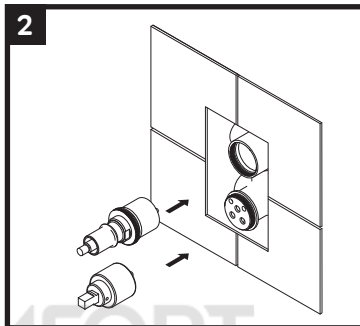
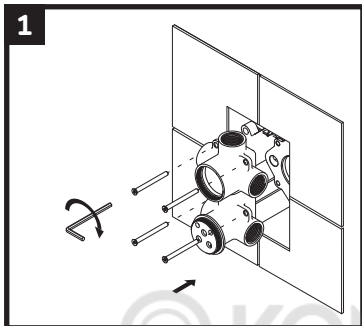
936530000/936530300



Installation

936510000/936510300

936540000/936540300

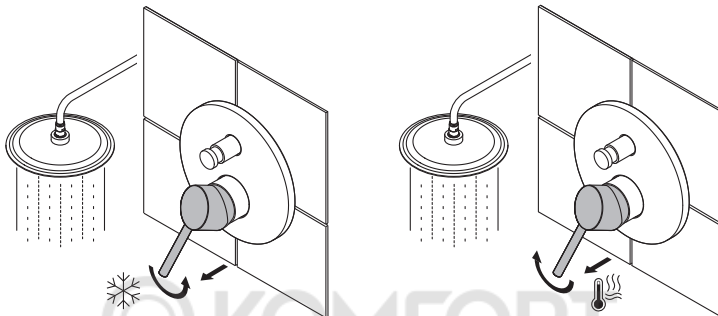


SCANDINAVIAN PURE

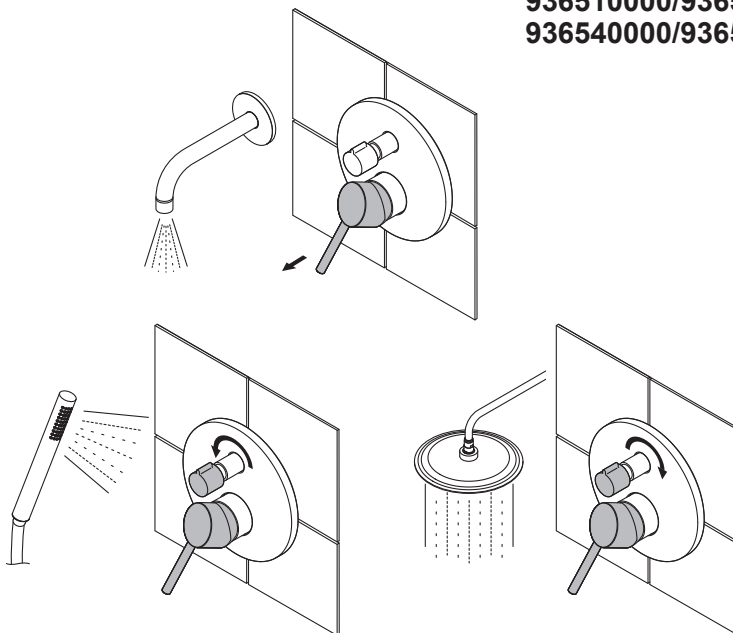
damixa™

Exploitation

936520000/936520300
936530000/936530300



936510000/936510300
936540000/936540300



General recommendation

Mixer care products

Cleaning agents are required to remove lime deposits.

Follow these rules during cleaning:

1. Never use products containing hydrochloric, formic or acetic acid, as they can cause significant damage.
2. For the same reasons, it is recommended to use phosphoric acid on a limited scale.
3. Never mix different cleaning products.
4. Never use abrasive cleaners or devices (for example, some cleaning powders and microfiber sponges).

Mixers care recommendations

Modern plumbing equipment, kitchen and shower faucets are made of a variety of materials depending on the functional features and design that are in demand in the market. To avoid damage when cleaning take certain criteria into account.

Follow the instructions of the manufacturer of cleaners, as well as the following rules for their use:

1. Use cleaning agents when required, according to the instructions for use.
2. The dosage and duration of treatment with cleaning agents should be selected taking into account characteristics of the product (mixers should not be exposed to cleaning agents longer than required).
3. Regular care can prevent calcification.
4. When using aerosol cleaners, spray them onto a special cloth or sponge and never direct directly onto plumbing equipment, since droplets of the aerosol can damage it by hitting the holes or slots in the equipment.
5. Immediately after cleaning, wash off the chemicals with clean water in order to completely get rid of the residues of the product.
6. Any residual liquid soap, shampoo or shower gel can also cause damage. To avoid this, wash them thoroughly with clean water. The impact of cleaning products on damaged surfaces increases the area of damage.

Our warranty does not cover any damage resulting from improper handling.

Warning!

The following specifications of the water supply system are required for normal operation of the mixers:

1. Working interval of pressure in the water supply system is 0.5-0.6 atm (50-60 kPa).
2. Recommended pressure range in the water supply system is 2.0-5.0 atm (202-506 kPa).
3. Difference in pressure values in the hot and cold water supply network can be up to 10%. In case of any excess values, it is recommended to provide pressure boosting/decompression device.
4. Maximum allowable temperature of hot water +80°C.
5. In order to avoid any mechanical impurities (abrasive particles) getting into the product, it is recommended to install filters of 100-300 microns.

Producer reserves the right without prior notice to introduce alterations into design and component parts of devices.

If you have questions regarding installation or product use, please contact: 8-800-533-96-30.



damixa™

SCANDINAVIAN PURE

