

Milwaukee®

Nothing but **HEAVY DUTY.**®



Tool Lanyards

Werkzeughaltebänder

Sangles de retenue pour outil

Cordini anticaduta per utensili

Correas de sujeción de la herramienta

Correias para a fixação de ferramentas

Gereedschapskoord

Værktøjsstroppe

Holdebånd til værktøj

Snoddfäste för verktyg

Työkaluhihnat

Ιμάντες συγκράτησης εργαλείου

Alet tutma halatları

Poutka na nástroje

Pútka na nástroje

Liny narzędziowe

Szerszám tartó pántok

Trakovi za držanje orodja

Pridržne vrpce za alat

Instrumentu turēšanas saites

Įrankių diržai

Tööriista rihmad

Страховочные шнуры для инструментов

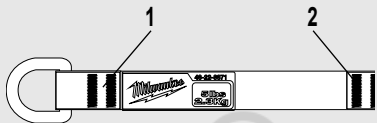
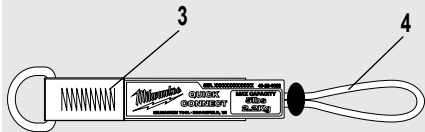
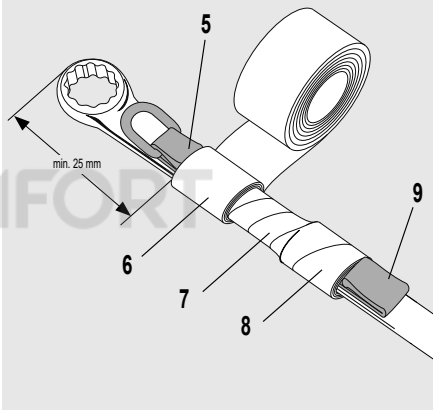
Колани за инструменти

Șnururi pentru unelte

Врвки за алатки

Страховальні шнури для інструментів

قَبْطَان تَعْلِيقِ الْأَدْوَاتِ

A**B****C**

ENGLISH

TECHNICAL DATA

Model	4932-	4714 31	4714 30
Tool weight max.	2,3 kg	2,3 kg	
Handle diameter	13 mm	330 mm 2 x 2	460 mm 1 x 1
	> 13 - 25 mm	580 mm 2 x 2	640 mm 1 x 1
	> 25 - 38 mm	790 mm 2 x 2	610 mm 1 x 1
	> 38 - 51 mm	1020 mm 2 x 2	-
	> 51 - 64 mm	1250 mm 2 x 2	-

CAUTION! The above chart is for use with MILWAUKEE attachment accessories, lanyards, and self-adhering tape. When using attachment accessories other than MILWAUKEE attachment accessories with MILWAUKEE self-adhering tape, follow all manufacturer's recommended attachment methods. Secure MILWAUKEE attachment accessories ONLY with MILWAUKEE self-adhering tape.

* Do not use on products with a surface less than the width of the attachment accessory, or less than 13 mm diameter.

IMPORTANT SAFETY INSTRUCTIONS



Read and understand all safety warnings and all instructions. Failure to follow the warnings and instructions may result serious injury and property damage.

Save all warnings and instructions for future reference.

Do not use for personal fall protection.

For use by trained personnel only. Users must be knowledgeable in tool safety and use of tools in "off the ground" situations. Keep out of the reach of children.

Do not exceed maximum capacity marked on the lanyard label. Exceeding maximum capacity may result in serious injury or death.

Always follow these installation instructions, including wrapping and length requirements. Do not use attachment accessories and self-adhering tape in temperatures below -40°C or above 65°C.

Use only the continuous length of self-adhering tape required. Do not splice two lengths of tape together to make the required length.

Inspect attachment accessory before each use. Replace damaged attachment accessories immediately. Ensure the fabric is not cut, ripped or frayed, and stitching is not damaged. Inspect self-adhering tape before each use. Remove and re-tape if damaged, loose, rolled, bunched, wrinkled, or attachment accessory has moved/slipped along the tool or out of the tape.

Inspect self-adhering tape if tool has been dropped or the tape has been impacted. Replace if tape has ripped, slipped, or wrinkled. Use only with tools that meet the attachment accessory specifications. Never modify tools to create attachment points. Do not attach to tool in a way that keeps guards, switches or locks from operating properly. Do not use on tapered or smooth handled tools where the tape could slide off the end.

Do not use attachment accessories near sharp or rough edges that could cut or fray.

Do not use near caustic substances.

Keep surfaces dry, clean and free from oil and grease. Dirty surfaces will not allow self-adhering tape to grip properly.

Do not alter attachment accessories or use in a manner other than as instructed. Only connect to tools in the manner described.

Do not tie knots in attachment accessory or attach attachment accessory back onto itself.

Do not increase attachment accessory length. Do not connect to strings, ropes, or additional attachment accessories.

Do not secure attachment accessories to moveable objects, such as ladders or toolboxes. Moveable objects can pull user off balance when moved or shifted.

Dropped tools will swing and bounce on the attachment accessory, which can pull objects over.

For tools over 2,25 kg, do not secure lanyard to yourself. Dropped tools will swing and bounce on the attachment accessory, which can cause loss of balance.

Only use attachment accessories on surfaces wider than the attachment accessory, or with a diameter wider than the attachment accessory.

Use Split Ring accessory only in designated attachment points of the tool. Do not drill holes or modify tools to use with split rings.

Inspect Split Ring before each use. Replace Split Ring if bent or deformed.

Do not secure attachment accessory on removable parts such as batteries, side handles, guards, or accessories. Ensure removable parts are secured to their base tool before installing attachment accessory.

After installation, ensure the attachment accessory does not interfere with the

operation of the product, including guards.

Do not use near moving parts or machinery. Attachment accessory could become entangled, causing a serious hazard.

Do not carry tools by the attachment accessory.

Do not use to tow objects.

SPECIFIED CONDITIONS OF USE

Use MILWAUKEE attachment accessories and self-adhering tape to help reduce the risks associated with dropped tools.

Do not use this product in any other way as stated for normal use.

PICTURE DESCRIPTION

- A1 D-ring end
- A2 Wedge end
- B3 D-ring end
- B4 Barrel lock (Wedge end)
- C5 D-ring end
- C6 2nd set of wraps
- C7 Overlap
- C8 1st set of wraps
- C9 Wedge end

OPERATION

1. Select the appropriate attachment accessory for the tool.
2. Using the technical data chart, cut the required length of self-adhering tape for the lanyard/tool combination. **CAUTION!** When using energy absorbing lanyards other than MILWAUKEE energy absorbing lanyards, use double the length of tape to attach attachment accessories.
3. Lay the attachment accessory on the tool so the tape will be at least 2,5 cm

away from end of the tool. Place the attachment accessory so the folded ends face up, away from the tool.

When using MILWAUKEE attachment accessories with sliding barrel lock, secure the loop around the tool and tighten the sliding barrel lock. The sliding barrel lock is the wedge end of the attachment accessory.

WARNING! Do not secure attachment accessory on removable parts such as batteries, side handles, guards, or accessories.

4. Starting at the wedge end, make the required number of complete wraps, pulling off the plastic wrap as you go. For best results, stretch the self-adhering tape firmly as it is applied.

WARNING! Do not wrap over the wedge end. Only wrap between wedge end and D-ring or body ends.

5. Begin moving down the tape, overlapping 1/2 the tape width per wrap until the D-ring end is reached.

6. To finish the taping, complete the required number of wraps at the D-ring end.

WARNING! After installation, ensure the attachment accessory does not interfere with the operation of the product, including guards.

7. If additional tape is left once the specified taping method is complete, continue to tape along the attachment accessory.

8. Rub the self-adhering tape to fully bond it.

TAPING SPECIFICATIONS FOR MILWAUKEE SELF-ADHERING TAPE

1 X 1 :

Cut the recommended length of tape. Make 1 complete wrap at the wedge end. Overlap by 1/2 the tape width until the D-ring/body end is reached. Make 1 more complete wrap.

2 X 2 :

Cut the recommended length of tape. Make 2 complete wraps at the wedge end. Overlap by 1/2 the tape width until the D-ring/body end is reached. Make 2 more complete wraps.

3 X 3 :

Cut the recommended length of tape. Make 3 complete wraps at the wedge end. Overlap by 1/2 the tape width until the D-ring/body end is reached. Make 3 more complete wraps.

ACCESSORIES

For a complete listing of accessories, go online to www.milwaukeetool.eu or contact a distributor.

SYMBOLS



CAUTION! WARNING!
DANGER!



Please read the instructions carefully before using the tool.

DEUTSCH

TECHNISCHE DATEN

Modell 4932-	4714 31	4714 30	
Max Werkzeug-gewicht	2,3 kg	2,3 kg	
Griffdurchmesser	13 mm	330 mm	460 mm
		2 x 2	1 x 1
	> 13 - 25 mm	580 mm	640 mm
		2 x 2	1 x 1
	> 25 - 38 mm	790 mm	610 mm
		2 x 2	1 x 1
> 38 - 51 mm	1020 mm	-	
	2 x 2	-	
> 51 - 64 mm	1250 mm	-	
	2 x 2	-	

ACHTUNG! Die oben stehende Tabelle bezieht sich auf Befestigungsmittel, Haltebänder und Klebebänder von MILWAUKEE. Bei der Verwendung von Klebebändern von MILWAUKEE mit Befestigungsmitteln von anderen Herstellern sind die entsprechenden Hinweise dieser Hersteller zur Befestigung zu beachten. Befestigungsmittel von MILWAUKEE bitte NUR mit Klebeband von MILWAUKEE sichern.

* Nicht mit Produkten verwenden, deren Oberfläche kleiner als die Breite des Befestigungsmittels ist oder deren Durchmesser unter 13 mm liegt.

WICHTIGE SICHERHEITSHINWEISE



Lesen Sie alle Sicherheitshinweise und Anleitungen sorgfältig durch. Die Nichtbeachtung der Warnungen und Anleitungen kann zu schweren

Verletzungen und Sachschäden führen. **Bewahren Sie alle Sicherheitshinweise und Anleitungen für den künftigen Gebrauch gut auf.**

Nicht als persönliche Absturzschutzausrüstung verwenden. Nur für den Gebrauch durch geschultes Personal. Die Nutzer müssen bezüglich Werkzeugsicherheit und Verwendung von Werkzeugen in der Höhe geschult sein. Außerhalb der Reichweite von Kindern aufbewahren.

Die auf dem Halteband angegebene Maximallast nicht überschreiten. Bei Überschreitung der Maximallast kann es zu schweren oder tödlichen Verletzungen kommen.

Die vorliegenden Anweisungen, einschließlich Wickel- und Längenangaben, sind unbedingt einzuhalten. Befestigungsmittel und Klebeband nicht bei Temperaturen unter -40 °C oder über 65 °C verwenden.

Das Klebeband immer in einem durchgehenden Stück der nötigen Länge verwenden. Niemals zwei unterschiedlich lange Klebebänder zum Abdecken der gewünschten Länge verbinden.

Untersuchen Sie das Befestigungsmittel vor jeder Nutzung. Beschädigte Befestigungsmittel sind sofort auszutauschen. Stellen Sie sicher, dass das Gewebe nicht angeschnitten, angerissen oder ausgefranst ist und die Nahtstellen nicht beschädigt sind.

Untersuchen Sie das Klebeband vor jeder Nutzung. Erneuern Sie das Klebeband, wenn es beschädigt, lose, aufgerollt oder zerknautscht ist bzw. Falten wirft. Das gleiche gilt, wenn sich das Befestigungsmittel gelockert hat, am Werkzeug verrutscht ist oder sich aus dem Klebeband gelöst hat.

Untersuchen Sie das Klebeband, wenn

das Werkzeug heruntergefallen ist, um sicherzustellen, dass das Band nicht beschädigt wurde. Erneuern Sie das Klebeband, wenn es angerissen oder verrutscht ist oder Fallen wirft. Nur mit Werkzeugen verwenden, die den technischen Angaben des Befestigungsmittels entsprechen. Die Werkzeuge niemals verändern, um Befestigungspunkte herzustellen. Durch die Befestigung am Werkzeug dürfen keine Schutzvorrichtungen, Schalter oder Verriegelungen behindert werden. Nicht für konisch geformte oder glatte Werkzeuggriffe verwenden, von denen das Band abrutschen könnte.

Das Befestigungsmittel nicht in der Nähe von spitzen oder rauen Kanten verwenden, die es zerschneiden oder durchscheuern könnten.

Von ätzenden Substanzen fernhalten. Die Oberflächen trocken, sauber, öl- und fettfrei halten. Auf schmutzigen Oberflächen haftet das Klebeband nicht ordnungsgemäß.

Die Befestigungsmittel nicht verändern oder unsachgemäß verwenden. Verbinden Sie das Befestigungsmittel nur in der hier dargestellten Weise mit dem Werkzeug.

Das Befestigungsmittel nicht verknöten oder mit sich selbst verbinden.

Das Befestigungsmittel nicht verlängern. Nicht mit Schnüren, Seilen oder anderen Befestigungsmitteln verbinden.

Sichern Sie die Befestigungsmittel nicht an beweglichen Gegenständen, wie Leitern oder Werkzeugkästen. Bewegliche Gegenstände können den Nutzer aus dem Gleichgewicht bringen, wenn sie bewegt oder verschoben werden. Herabfallende Werkzeuge schwingen am Befestigungsmittel nach und können andere Gegenstände umwerfen.

Werkzeuge mit einem Gewicht von über

2,25 kg nicht mit dem Halteband am eigenen Körper befestigen. Herabfallende Werkzeuge schwingen am Befestigungsmittel nach und können Sie aus dem Gleichgewicht bringen.

Verwenden Sie die Befestigungsmittel nur auf Oberflächen, die breiter sind oder einen größeren Durchmesser haben als das Befestigungsmittel.

Verwenden Sie einen Spaltring nur an den dafür vorgesehenen Befestigungspunkten. Bohren Sie keine Löcher in das Werkzeug und modifizieren Sie es nicht, um Spaltringe anzubringen.

Untersuchen Sie den Spaltring vor jedem Einsatz. Erneuern Sie den Spaltring, wenn er verbogen oder verformt ist.

Sichern Sie das Befestigungsmittel nicht an austauschbaren Teilen, wie Akkus, Griffen, Schutzvorrichtungen oder sonstigem Zubehör. Stellen Sie sicher, dass austauschbare Teile fest mit dem betreffenden Werkzeug verbunden sind, bevor Sie das Befestigungsmittel anbringen.

Vergewissern Sie sich nach der Montage, dass das Befestigungsmittel die Nutzung des Produkts – einschließlich dessen Schutzvorrichtungen – nicht beeinträchtigt.

Nicht in der Nähe von beweglichen Teilen oder Maschinen verwenden. Andernfalls könnte sich das Befestigungsmittel darin verfangen und schwere Gefahren verursachen.

Tragen Sie das Werkzeug nicht am Befestigungsmittel.

Nicht zum Ziehen von Gegenständen verwenden.

BESTIMMUNGSGEMÄSSE VERWENDUNG

Verwenden Sie die Befestigungsmittel und Klebebänder von MILWAUKEE, um die

Risiken im Zusammenhang mit herabfallenden Werkzeugen zu reduzieren.

Dieses Gerät darf nur wie angegeben bestimmungsgemäß verwendet werden.

ABBILDUNGSBESCHREIBUNG

- A1** D-Ring
- A2** Freies Ende
- B3** D-Ring
- B4** Kordel (freies Ende)
- C5** D-Ring
- C6** Zweite Umwicklung
- C7** Überlappung
- C8** Erste Umwicklung
- C9** Freies Ende

BEDIENUNG

1. Wählen Sie das passende Befestigungsmittel für Ihr Werkzeug.
2. Richten Sie sich nach der Tabelle mit den technischen Daten und schneiden Sie die passende Länge Klebeband für die entsprechende Werkzeug-/ Haltebandkombination zurecht.
ACHTUNG! Wenn Sie energieabsorbierende Haltebänder von Drittherstellern nutzen, verwenden Sie die doppelte Länge von Klebeband zum Anbringen des Befestigungsmittels.
3. Legen Sie das Befestigungsmittel so auf das Werkzeug, dass das Klebeband mindestens 2,5 cm vom Werkzeugende entfernt ist. Legen Sie das Befestigungsmittel so auf das Werkzeug, dass das gefaltete Ende oben liegt und von der Werkzeugschulter wegzeigt. Bei der Verwendung von MILWAUKEE-Befestigungsmitteln mit verstellbaren Verschlüssen, die Schlaufe um das Werkzeug legen und den verstellbaren Verschluss festziehen. Der

verstellbare Verschluss befindet sich am freien Ende des Befestigungsmittels.

WARNUNG! Sichern Sie das Befestigungsmittel nicht an austauschbaren Teilen, wie Akkus, Griffen, Schutzvorrichtungen oder sonstigem Zubehör.

4. Nehmen Sie beginnend am freien Ende die vorgeschriebene Anzahl an vollständigen Umwicklungen vor und ziehen Sie dabei nach und nach den Schutzstreifen vom Klebeband ab. Das Klebeband während des Anbringens immer ein wenig dehnen.

WARNUNG! Nicht über das freie Ende hinauswickeln. Umwickeln Sie nur den Abschnitt zwischen dem D-Ring und dem freien Ende bzw. den Werkzeugenden.

5. Wickeln Sie das Klebeband in Richtung D-Ring ab und achten Sie darauf, dass immer etwa die Hälfte des vorhergehenden Umlaufs überdeckt wird.

6. Den Klebevorgang durch Abschließen der vorgeschriebenen Anzahl von Umwicklungen nahe des D-Rings vollenden.

WARNUNG! Vergewissern Sie sich nach der Montage, dass das Befestigungsmittel die Nutzung des Produkts – einschließlich dessen Schutzvorrichtungen – nicht beeinträchtigt.

7. Sollte am Ende noch Klebeband übrig sein, wickeln Sie es weiter um das Befestigungsmittel herum.

8. Das Klebeband am Ende fest andrücken, damit es richtig hält.

HINWEISE ZUM ANBRINGEN DES MILWAUKEE-KLEBEBANDS

1 x 1:

Schneiden Sie die angegebene Länge Klebeband ab.

Wickeln Sie das Band einmal komplett um das freie Ende. Wickeln Sie das Band weiter in Richtung D-Ring/Werkzeugende, wobei immer die Hälfte der vorhergehenden Umwicklung überdeckt werden soll.

Am Ende noch einmal eine komplette Umwicklung durchführen.

2 x 2:

Schneiden Sie die angegebene Länge Klebeband ab.

Wickeln Sie das Band zweimal komplett um das freie Ende. Wickeln Sie das Band weiter in Richtung D-Ring/Werkzeugende, wobei immer die Hälfte der vorhergehenden Umwicklung überdeckt werden soll.

Am Ende noch einmal zwei komplette Umwicklungen durchführen.

3 x 3:

Schneiden Sie die angegebene Länge Klebeband ab.

Wickeln Sie das Band dreimal komplett um das freie Ende. Wickeln Sie das Band weiter in Richtung D-Ring/Werkzeugende, wobei immer die Hälfte der vorhergehenden Umwicklung überdeckt werden soll.

Am Ende noch einmal drei komplette Umwicklungen durchführen.

ZUBEHÖR

Für eine komplette Liste unserer Zubehörteile wenden Sie sich entweder an Ihren Vertragshändler oder besuchen Sie unsere Webseite unter www.milwaukeetool.eu.

SYMBOLE



ACHTUNG! WARNUNG!
GEFAHR!



Bitte lesen Sie diese Anleitung vor Gebrauch des Werkzeugs sorgfältig durch.

FRANÇAIS

DONNÉES TECHNIQUES

Modèle 4932-	4714 31	4714 30	
Poids max. de l'outil	2,3 kg	2,3 kg	
Diamètre de la poignée	13 mm	330 mm 2 x 2	460 mm 1 x 1
	> 13 - 25 mm	580 mm 2 x 2	640 mm 1 x 1
	> 25 - 38 mm	790 mm 2 x 2	610 mm 1 x 1
	> 38 - 51 mm	1020 mm 2 x 2	-
	> 51 - 64 mm	1250 mm 2 x 2	-

ATTENTION! Le tableau ci-dessus est destiné à être utilisé pour les accessoires de fixation, les sangles et la bande auto-adhésive MILWAUKEE. En cas d'utilisation d'accessoires de fixation autres que ceux de la marque MILWAUKEE avec la bande auto-adhésive MILWAUKEE, respecter toutes les méthodes de fixation recommandées par le fabricant. Sécuriser les accessoires de fixation MILWAUKEE uniquement avec la bande auto-adhésive MILWAUKEE.

* Ne pas utiliser sur des produits d'une surface inférieure à la largeur de l'accessoire de fixation ou de moins de 13 mm de diamètre.

CONSIGNES DE SÉCURITÉ IMPORTANTES



Lire et comprendre l'ensemble des avertissements de sécurité et toutes les instructions. Le non-respect des avertissements et des instructions peut entraîner de graves blessures et des dommages matériels. **Conserver l'ensemble des avertissements et des instructions pour toute consultation ultérieure.**

Ne pas utiliser de système de protection individuelle contre les chutes.

Destiné uniquement pour une utilisation par du personnel qualifié. Les utilisateurs doivent être formés en ce qui concerne la sécurité des outils et l'utilisation d'outils dans des situations en hauteur.

Conserver hors de portée des enfants.

Ne pas dépasser la capacité maximale indiquée sur l'étiquette de la sangle. Un dépassement de la capacité maximale peut entraîner des blessures graves, voire mortelles.

Toujours respecter ces instructions d'installation, y compris les exigences en matière d'enroulement et de longueur. Ne pas utiliser d'accessoires de fixation et de bande auto-adhésive en cas de températures inférieures à -40 °C ou supérieures à 65 °C.

Utiliser uniquement un morceau continu de bande auto-adhésive correspondant à la longueur nécessaire. Ne pas raccorder ensemble deux longueurs de bande différentes pour obtenir la longueur nécessaire.

Contrôler l'accessoire de fixation avant chaque utilisation. Remplacer immédiatement tout accessoire de fixation endommagé. S'assurer que le tissu n'est pas coupé, déchiré ou effiloché et que la couture n'est pas détériorée. Contrôler la

bande auto-adhésive avant chaque utilisation. Retirer et recoller une bande auto-adhésive si elle est détériorée, desserrée, enroulée, froissée ou si elle fait des plis, ou si l'accessoire de fixation a bougé/glissé le long de l'outil ou hors de la bande auto-adhésive.

Contrôler la bande auto-adhésive si l'outil est tombé ou si la bande a subi un coup. Remplacer si la bande s'est déchirée, a glissé ou s'est froissée. Utiliser uniquement avec des outils qui répondent aux spécifications techniques de l'accessoire de fixation. Ne jamais modifier des outils pour créer des points de fixation. Ne pas fixer à l'outil d'une manière qui empêche les protections, les commutateurs ou les verrouillages de fonctionner correctement. Ne pas utiliser sur des poignées d'outil coniques ou lisses où la bande pourrait glisser.

Ne pas utiliser d'accessoires de fixation à proximité de bords pointus ou rugueux qui pourraient couper ou user l'accessoire par frottement.

Ne pas utiliser à proximité de substances caustiques.

Garder les surfaces sèches, propres et exemptes d'huile et de graisse. Les surfaces sales empêcheront la bande auto-adhésive de coller correctement.

Ne pas modifier les accessoires de fixation ni utiliser d'une manière autre que celle décrite. Raccorder uniquement à des outils de la manière décrite dans ces instructions.

Ne pas faire de nœuds dans l'accessoire de fixation et ne pas attacher l'accessoire de fixation à lui-même.

Ne pas augmenter la longueur de l'accessoire de fixation. Ne pas raccorder de ficelles, de cordes ou d'accessoires de fixation supplémentaires.

Ne pas fixer d'accessoires de fixation à

des objets mobiles tels que des échelles ou des boîtes à outils. Les objets mobiles peuvent faire perdre l'équilibre à l'utilisateur lorsqu'ils sont déplacés ou poussés. Les outils qui tombent oscilleront et rebondiront sur l'accessoire de fixation, ce qui peut faire tomber d'autres objets.

Pour les outils de plus de 2,25 kg, ne pas attacher la sangle à soi-même. Les outils qui tombent oscilleront et rebondiront sur l'accessoire de fixation, ce qui peut provoquer une perte d'équilibre.

Utiliser uniquement des accessoires de fixation sur des surfaces qui sont plus larges ou qui ont un diamètre plus grand que l'accessoire de fixation.

Utiliser un anneau fendu uniquement dans les points de fixation de l'outil prévus à cet effet. Ne pas percer de trous dans les outils et ne pas les modifier pour utiliser des anneaux fendus.

Contrôler l'anneau fendu avant chaque utilisation. Remplacer l'anneau fendu s'il est déformé.

Ne pas attacher l'accessoire de fixation sur des pièces amovibles telles que des batteries, des poignées latérales, des protections ou des accessoires. S'assurer que les pièces amovibles sont fixées sur leur outil de base avant d'installer l'accessoire de fixation.

Après installation, s'assurer que l'accessoire de fixation ne perturbe pas le fonctionnement du produit, y compris des dispositifs de protection.

Ne pas utiliser à proximité de pièces mobiles ou de machines. Dans le cas contraire, l'accessoire de fixation pourrait s'emmêler et représenter un grave danger. Ne pas porter des outils au moyen de l'accessoire de fixation.

Ne pas utiliser pour tirer des objets.

CONDITIONS D'UTILISATION

SPÉCIFIÉES

Utiliser les accessoires de fixation et la bande auto-adhésive MILWAUKEE afin de réduire les risques liés à la chute d'objets. Ne pas utiliser ce produit de manière non conforme à l'utilisation normale.

DESCRIPTION DES ILLUSTRATIONS

- A1 Extrémité de l'anneau en D
- A2 Extrémité libre
- B3 Extrémité de l'anneau en D
- B4 Cordon (extrémité libre)
- C5 Extrémité de l'anneau en D
- C6 2nd enroulement
- C7 Chevauchement
- C8 1er enroulement
- C9 Extrémité libre

FONCTIONNEMENT

1. Choisir l'accessoire de fixation approprié à l'outil.
2. En se référant au tableau des données techniques, couper la longueur de bande auto-adhésive requise pour la combinaison sangle/outil. ATTENTION ! En cas d'utilisation de sangles à absorption d'énergie d'un fabricant autre que MILWAUKEE, utiliser le double de la longueur de bande pour attacher les accessoires de fixation.
3. Poser l'accessoire de fixation sur l'outil de façon à ce que la bande dépasse au moins de 2,5 cm de l'extrémité de l'outil. Placer l'accessoire de fixation sur l'outil de sorte que l'extrémité pliée soit face visible, loin de l'extrémité de l'outil. En cas d'utilisation d'accessoires de fixation MILWAUKEE avec un cordon réglable, fixer la boucle autour de l'outil et serrer le cordon réglable. Le cordon

réglable se trouve à l'extrémité libre de l'accessoire de fixation.

AVERTISSEMENT ! Ne pas attacher l'accessoire de fixation sur des pièces amovibles telles que des batteries, des poignées latérales, des protections ou des accessoires.

4. En commençant par l'extrémité libre, effectuer le nombre requis de tours complets, en tirant petit à petit sur la pellicule plastique. Pour de meilleurs résultats, tirer fermement sur la bande auto-adhésive durant l'application.

AVERTISSEMENT ! Ne pas enrouler autour de l'extrémité libre. Enrouler uniquement entre l'extrémité libre et l'anneau en D ou entre les extrémités de l'outil.

5. Enrouler la bande jusqu'à atteindre l'anneau en D, en chevauchant la bande sur la moitié de sa largeur à chaque tour.

6. Pour terminer de coller la bande, compléter le nombre requis d'enroulements près de l'anneau en D.

AVERTISSEMENT ! Après installation, s'assurer que l'accessoire de fixation ne perturbe pas le fonctionnement du produit, y compris des dispositifs de protection.

7. S'il reste de la bande une fois que la méthode de collage spécifiée est achevée, continuer de coller le long de l'accessoire de fixation.

8. Frotter la bande auto-adhésive afin qu'elle adhère entièrement.

CONSIGNES POUR COLLER LA BANDE AUTO-ADHÉSIVE MILWAUKEE

1 X 1 :

Couper la longueur de bande recommandée. Faire un tour complet autour de l'extrémité libre. Chevaucher la moitié de la largeur

de la bande jusqu'à atteindre l'anneau en D/l'extrémité de l'outil.

Faire un tour complet supplémentaire.

2 X 2 :

Couper la longueur de bande recommandée. Faire deux tours complets autour de l'extrémité libre. Chevaucher la moitié de la largeur de la bande jusqu'à atteindre l'anneau en D/l'extrémité de l'outil. Faire deux tours complets supplémentaires.

3 X 3 :

Couper la longueur de bande recommandée. Faire trois tours complets autour de l'extrémité libre. Chevaucher la moitié de la largeur de la bande jusqu'à atteindre l'anneau en D/l'extrémité de l'outil. Faire trois tours complets supplémentaires.

ACCESSOIRES

Pour obtenir une liste complète des accessoires, consulter le site www.milwaukeeool.com ou contacter un distributeur.

SYMBOLES



ATTENTION !
AVERTISSEMENT !
DANGER !



Lire attentivement les instructions avant d'utiliser l'outil.

DATI TECNICI

Modello 4932-	4714 31	4714 30	
Peso utensile max.	2,3 kg	2,3 kg	
	13 mm	330 mm	460 mm
		2 x 2	1 x 1
Diametro impugnatura	> 13 - 25 mm	580 mm	640 mm
		2 x 2	1 x 1
	> 25 - 38 mm	790 mm	610 mm
		2 x 2	1 x 1
	> 38 - 51 mm	1020 mm	-
		2 x 2	
	> 51 - 64 mm	1250 mm	-
		2 x 2	

ATTENZIONE! La tabella sopra riportata è da utilizzare con gli accessori di fissaggio, i cordini anticaduta e il nastro autoadesivo MILWAUKEE. Quando si utilizzano accessori di fissaggio diversi dagli accessori di fissaggio MILWAUKEE con nastro autoadesivo MILWAUKEE, seguire tutti i metodi di fissaggio consigliati dal produttore. Assicurare gli accessori di fissaggio MILWAUKEE SOLO con il nastro autoadesivo MILWAUKEE.

* Non utilizzare su prodotti con una superficie inferiore alla larghezza dell'accessorio di fissaggio o con un diametro inferiore a 13 mm.

IMPORTANTI ISTRUZIONI DI SICUREZZA

##Grafik-BA-lesem##Leggere e comprendere tutte le avvertenze di sicurezza e tutte le istruzioni. La mancata osservanza delle avvertenze e delle istruzioni può causare lesioni gravi e danni

materiali.

Conservare tutte le avvertenze e le istruzioni per riferimenti futuri.

Non utilizzare per protezioni anticaduta personali.

Solo per l'uso da parte di personale addestrato. Gli utenti devono essere istruiti in materia di sicurezza degli utensili e dell'uso di utensili in altezza.

Tenere fuori dalla portata dei bambini.

Non superare la portata massima indicata sull'etichetta del cordino anticaduta. Il superamento della portata massima può causare lesioni gravi o morte.

Seguire sempre queste istruzioni di montaggio, compresi i requisiti di avvolgimento e lunghezza. Non utilizzare accessori di fissaggio e nastro autoadesivo a temperature inferiori a -40°C o superiori a 65°C.

Utilizzare solo la lunghezza continua del nastro autoadesivo necessario. Non unire due spezzoni di nastro per ottenere la lunghezza richiesta.

Ispezionare gli accessori di fissaggio prima di ogni utilizzo. Sostituire immediatamente gli accessori di fissaggio danneggiati. Assicurarsi che il tessuto non sia tagliato, strappato o sfilacciato e che le cuciture non siano danneggiate.

Ispezionare il nastro autoadesivo prima di ogni utilizzo. Rimuoverlo e rinastrire se risulta danneggiato, allentato, arrotolato o se forma pieghe o protuberanze, oppure se l'accessorio di fissaggio si è spostato/è scivolato lungo l'utensile o fuori dal nastro.

Ispezionare il nastro autoadesivo se l'utensile è caduto o se il nastro ha subito degli urti. Sostituire il nastro se mostra strappi, se è scivolato o raggrinzito. Utilizzare solo con utensili che soddisfano le specifiche degli accessori di fissaggio.

Non modificare mai gli utensili per creare punti di attacco. Non fissare sull'utensile in

modo da impedire il corretto funzionamento di protezioni, interruttori o serrature. Non utilizzare su utensili conici o con manico liscio dove il nastro potrebbe scivolare via dall'estremità.

Non utilizzare accessori di fissaggio vicino a bordi taglienti o ruvidi che potrebbero causare tagli o sfilacciature.

Non utilizzare nelle vicinanze di sostanze caustiche.

Mantenere le superfici asciutte, pulite e prive di oli e grassi. Superfici sporche non consentono una corretta presa del nastro autoadesivo.

Non modificare gli accessori di fissaggio e non utilizzarli in modo diverso da quanto indicato. Collegare gli utensili solo nel modo descritto.

Non creare nodi sull'accessorio di fissaggio e non attaccare l'accessorio di fissaggio su se stesso.

Non aumentare la lunghezza degli accessori di fissaggio. Non collegare a corde, funi o accessori di fissaggio aggiuntivi.

Non assicurare gli accessori di fissaggio su oggetti mobili, come scale o cassette degli attrezzi. Gli oggetti mobili possono fare perdere l'equilibrio all'utente quando vengono spostati o mossi. Gli utensili caduti continuano ad oscillare e rimbalzare dall'accessorio di fissaggio, il che può fare cadere altri oggetti.

Per gli utensili di peso superiore a 2,25 kg, non fissare il cordino anticaduta sul proprio corpo. Gli utensili caduti oscillano e rimbalzano sull'accessorio di fissaggio, il che può causare la perdita del vostro equilibrio.

Utilizzare gli accessori di fissaggio solo su superfici più larghe dell'accessorio di fissaggio o con un diametro maggiore dell'accessorio di fissaggio stesso.

Utilizzare l'accessorio anello a spirale solo sugli appositi punti di attacco dell'utensile. Non praticare fori o modificare gli utensili da utilizzare con gli anelli a spirale.

Ispezionare l'anello a spirale prima di ogni utilizzo. Sostituire l'anello a spirale se risulta piegato o deformato.

Non assicurare gli accessori di fissaggio su parti rimovibili come batterie, maniglie laterali, protezioni o accessori. Assicurarsi che le parti rimovibili siano fissate all'utensile di base prima di montare l'accessorio di fissaggio.

Dopo il montaggio, assicurarsi che l'accessorio di fissaggio non interferisca con il funzionamento del prodotto, comprese le protezioni.

Non utilizzare in prossimità di parti o macchinari in movimento. L'accessorio di fissaggio potrebbe impigliarsi, causando un grave pericolo.

Non trasportare gli utensili tenendoli dall'accessorio di fissaggio.

Non utilizzare per trainare oggetti.

DESTINAZIONE D'USO

Utilizzare gli accessori di fissaggio ed il nastro autoadesivo MILWAUKEE per ridurre i rischi associati alla caduta degli utensili.

Non utilizzare questo prodotto in nessun modo diverso da quello indicato per l'uso normale.

DESCRIZIONE IMMAGINI

A1 Estremità con anello a D

A2 Estremità libera

B3 Estremità con anello a D

B4 Laccio (estremità libera)

C5 Estremità con anello a D

C6 2° giro di avvolgimenti

- C7** Sovrapposizione
C8 1° giro di avvolgimenti
C9 Estremità libera

UTILIZZO

1. Selezionare l'accessorio di fissaggio appropriato per l'utensile.
2. Facendo riferimento alla tabella dei dati tecnici, tagliare la lunghezza indicata del nastro autoadesivo per la combinazione cordino anticaduta/utensile. **ATTENZIONE!** Quando si utilizzano cordini anticaduta ad assorbimento di energia diversi da quelli MILWAUKEE, utilizzare il doppio della lunghezza di nastro per fissare gli accessori di fissaggio.
3. Posare l'accessorio di fissaggio sull'utensile in modo che il nastro si trovi ad almeno 2,5 cm di distanza dall'estremità dell'utensile. Posizionare l'accessorio di fissaggio in modo che le estremità ripiegate si trovino rivolte verso l'alto, sul lato opposto all'utensile. Quando si utilizzano accessori di fissaggio MILWAUKEE con chiusura scorrevole, fissare il laccio intorno all'utensile e bloccare la chiusura scorrevole. La chiusura scorrevole si trova sull'estremità libera dell'accessorio di fissaggio.
- AVVERTENZA!** Non assicurare gli accessori di fissaggio su parti rimovibili come batterie, maniglie laterali, protezioni o accessori.
4. A partire dall'estremità libera, eseguire il necessario numero di avvolgimenti completi rimuovendo la striscia protettiva in plastica mentre si procede. Per ottenere i migliori risultati, allungare con fermezza il nastro autoadesivo durante l'applicazione.

AVVERTENZA! Non avvolgere oltre l'estremità libera. Avvolgere solo tra l'estremità libera e l'anello a D o le estremità dell'utensile.

5. Iniziare ad avanzare con il nastro, sovrapponendo 1/2 della larghezza del nastro per avvolgimento fino a raggiungere l'estremità con anello a D.
6. Per terminare la nastatura, completare il numero richiesto di avvolgimenti all'estremità con anello a D.
- AVVERTENZA!** Dopo il montaggio, assicurarsi che l'accessorio di fissaggio non interferisca con il funzionamento del prodotto, comprese le protezioni.
7. Se, una volta completata la procedura di nastatura specificata, rimane del nastro adesivo non utilizzato, continuare ad applicare il nastro adesivo lungo l'accessorio di fissaggio.
8. Strofinare il nastro autoadesivo per incollarlo completamente.

ISTRUZIONI DI NASTATURA PER IL NASTRO AUTOADESIVO MILWAUKEE

1 X 1 :

Tagliare la lunghezza del nastro indicata. Effettuare 1 avvolgimento completo all'estremità libera. Sovrapporre 1/2 della larghezza del nastro fino a raggiungere l'anello a D/l'estremità dell'utensile. Eseguire 1 ulteriore avvolgimento completo.

2 X 2 :

Tagliare la lunghezza del nastro indicata. Eseguire 2 avvolgimenti completi all'estremità libera. Sovrapporre 1/2 della larghezza del nastro fino a raggiungere l'anello a D/l'estremità dell'utensile. Eseguire 2 ulteriori avvolgimenti completi.

3 X 3 :

Tagliare la lunghezza del nastro indicata. Eseguire 3 avvolgimenti completi all'estremità libera. Sovrapporre 1/2 della larghezza del nastro fino a raggiungere l'anello a D/l'estremità dell'utensile. Eseguire 3 ulteriori avvolgimenti completi.

ACCESSORI

Per un elenco completo degli accessori, visitare il sito www.milwaukeetool.eu o contattare un distributore.

SIMBOLI



**ATTENZIONE!
AVVERTENZA!
PERICOLO!**



Leggere attentamente le istruzioni prima di utilizzare l'utensile.

ESPAÑOL

DATOS TÉCNICOS

Modelo 4932-	4714 31	4714 30
Peso máx. de la herramienta	2,3 kg	2,3 kg
	13 mm	330 mm 2 x 2
	> 13 - 25 mm	460 mm 1 x 1
	> 25 - 38 mm	580 mm 2 x 2
	> 38 - 51 mm	640 mm 1 x 1
	> 51 - 64 mm	1020 mm 2 x 2
		1250 mm 2 x 2

¡ATENCIÓN! La tabla anterior es para el uso de accesorios de fijación, correas de sujeción y cinta autoadhesiva de MILWAUKEE. Si utiliza accesorios de fijación distintos a los accesorios de fijación con cinta autoadhesiva de

MILWAUKEE, siga los métodos de fijación recomendados por el fabricante. Asegurar los accesorios de fijación de MILWAUKEE SOLO con cinta autoadhesiva de MILWAUKEE.

* No usar en productos con una superficie inferior a la anchura del accesorio de fijación o con un diámetro inferior a 13 mm.

INSTRUCCIONES DE SEGURIDAD IMPORTANTES



Ha de leer y comprender todas las advertencias de seguridad y todas las instrucciones. El incumplimiento de las advertencias e instrucciones puede provocar lesiones graves y daños materiales. **Guarde bien todas las advertencias e instrucciones para su futura consulta.**

No usar como protección anticaídas.

Solo para uso por parte de personal cualificado. Los usuarios deben haber sido instruidos en aspectos de seguridad de la herramienta y en el uso de herramientas en situaciones de trabajo en altura.

Es necesario mantener la herramienta fuera del alcance de los niños.

No sobrepasar nunca la capacidad máxima indicada en la etiqueta de las correas de sujeción. Si se sobrepasa dicha capacidad máxima, ello puede provocar lesiones graves o la muerte.

Siga siempre estas instrucciones de instalación, incluyendo los requisitos de enrollado y de longitud. No usar accesorios de fijación o cinta autoadhesiva a temperaturas inferiores a -40 °C o superiores a 65 °C.

Usar cinta autoadhesiva solo en la longitud continua requerida. No realizar empalmes de dos longitudes de cinta para

conseguir la longitud requerida.

Compruebe el accesorio de fijación antes de cada uso. Sustituir inmediatamente los accesorios de fijación dañados.

Asegúrese de que el tejido no tenga cortes o desgarros o esté deshilachado y de que las costuras no estén dañadas. Comprobar la cinta autoadhesiva antes de cada uso. Retire la cinta y coloque otra si está dañada, suelta, enrollada, aplastada o retorcida o cuando el accesorio de fijación se ha desplazado o deslizado a lo largo de la herramienta o se ha soldado la cinta.

Compruebe la cinta autoadhesiva si la herramienta ha sufrido una caída o golpes. Sustituir la cinta si se ha desgarrado, deslizado o retorcido. Usar solo con herramientas que cumplan las especificaciones del accesorio de fijación. No modificar nunca las herramientas para crear puntos de fijación. No realizar la fijación a la herramienta de forma que se impida que los dispositivos de protección, los interruptores o los bloques funcionen correctamente. No utilizar con herramientas que tengan la empuñadura terminada en punta o lisa en las que la cinta podría deslizarse más allá del extremo.

No utilizar accesorios de fijación cerca de bordes afilados o irregulares que pueden producir cortes o deshilachar.

No utilizar cerca de sustancias cáusticas.

Mantener las superficies secas, limpias y libres de aceite y grasa. Las superficies sucias impiden que la cinta autoadhesiva agarre bien.

No modificar los accesorios de fijación o usarlos de forma distinta a lo indicado en las instrucciones. Conectarlas a las herramientas solo en la manera descrita.

No hacer nudos en el accesorio de fijación o fijarlo consigo mismo.

No aumentar la longitud del accesorio de fijación. No conectar a cordeles, cuerdas o accesorios de fijación adicionales.

No asegurar los accesorios de fijación a objetos móviles, tales como escaleras o cajas de herramientas. Los objetos móviles pueden hacer que el usuario pierda el equilibrio cuando se mueven o se desplazan. Las herramientas caídas pueden balancearse y rebotar sobre el accesorio de fijación pudiendo tumbar otros objetos.

Para herramientas de más de 2,25 kg, no asegurar la correa de sujeción al propio cuerpo. Las herramientas caídas pueden balancearse y rebotar sobre el accesorio de fijación pudiendo provocar una pérdida de equilibrio.

Utilizar los accesorios de fijación solo sobre superficies de una anchura superior al accesorio de fijación en cuestión o con un diámetro más ancho que el mismo.

Usar un accesorio de anilla abierta solo en determinados puntos de fijación de la herramienta. No perforar agujeros o modificar las herramientas para poder usarlas con anillas abiertas.

Compruebe la anilla abierta antes de cada uso. Sustituir la anilla abierta si está doblada o deformada.

No asegurar el accesorio de fijación sobre piezas desmontables, tales como las baterías, las empuñaduras laterales, los dispositivos de protección u otros accesorios. Antes de instalar el accesorio de fijación, se debe garantizar que las piezas desmontables están aseguradas a su herramienta de base.

Después de la instalación, asegúrese de que el accesorio de fijación no afecta el funcionamiento del producto, incluyendo los dispositivos de protección.

No utilizar cerca de piezas o máquinas móviles. El accesorio de fijación podría

quedarse enredado, provocando un riesgo severo.

No llevar herramientas cogiéndolas del accesorio de fijación.

No utilizar para arrastrar objetos.

USO PREVISTO

Utilizar los accesorios de fijación y la cinta autoadhesiva de MILWAUKEE para conseguir reducir los riesgos asociados con la caída de herramientas.

No utilizar este producto de otra forma a la establecida para su uso normal.

DESCRIPCIÓN DE ILUSTRACIONES

- A1 Extremo de anillo D
- A2 Extremo libre
- B3 Extremo de anillo D
- B4 Cordón (extremo libre)
- C5 Extremo de anillo D
- C6 Segundo juego de vueltas
- C7 Solapamiento
- C8 Primer juego de vueltas
- C9 Extremo libre

FUNCIONAMIENTO

1. Seleccionar el accesorio de fijación adecuado para la herramienta.
2. Tras consultar la tabla de datos técnicos, cortar la longitud requerida de la cinta autoadhesiva para la correa de sujeción/combinación de herramientas. ¡ATENCIÓN! Si se usan correas de sujeción que absorben energía que sean distintas a las correas de sujeción con absorción de energía de MILWAUKEE, se debe usar el doble de la longitud de la cinta para fijar el accesorio de fijación.
3. Colocar el accesorio de fijación sobre la herramienta de forma que la cinta esté

como mínimo a 2,5 cm de distancia del extremo de la herramienta. Posicionar el accesorio de fijación de forma que los extremos plegados se hagan frente en dirección contraria a la herramienta. Si se usan accesorios de fijación de MILWAUKEE con cierre ajustable, asegurar el lazo alrededor de la herramienta y apretar el cierre ajustable.. El cierre ajustable se corresponde con el extremo libre del accesorio de fijación.

¡ADVERTENCIA! No asegurar el accesorio de fijación sobre piezas desmontables, tales como las baterías, las empuñaduras laterales, los dispositivos de protección u otros accesorios.

4. Comenzando en el extremo libre, realizar el número requerido de vueltas retirando poco a poco la envoltura de plástico. Para obtener un resultado óptimo, tensar firmemente la cinta autoadhesiva al aplicarla.

¡ADVERTENCIA! No realizar ninguna vuelta sobre el extremo libre. Realizar vueltas solo entre el extremo libre y el anillo D o los extremos del cuerpo de la herramienta.

5. Comenzar moviendo la cinta hacia abajo, solapando la mitad de la anchura de la cinta en cada vuelta hasta que se alcance el extremo del anillo D.

6. Para finalizar con la colocación de la cinta, completar el número requerido de vueltas en el extremo del anillo D.

¡ADVERTENCIA! Después de la instalación, asegúrese de que el accesorio de fijación no afecta el funcionamiento del producto, incluyendo los dispositivos de protección.

7. Si sobra cinta tras finalizar el proceso de colocación de cinta especificado, continuar colocándola a lo largo del accesorio de fijación.

8. Presionar frotando la cinta

autoadesiva para deixá-la bem colada.

ESPECIFICACIONES PARA LA COLOCACIÓN DE CINTAS AUTOADHESIVAS DE MILWAUKEE

1 X 1:

Cortar la longitud recomendada de cinta. Realizar 1 vuelta completa en el extremo libre. Solapar la mitad de la anchura de la cinta hasta alcanzar el extremo del anillo D o del cuerpo de la herramienta. Realizar 1 vuelta completa más.

2 X 2:

Cortar la longitud recomendada de cinta. Realizar 2 vueltas completas en el extremo libre. Solapar la mitad de la anchura de la cinta hasta alcanzar el extremo del anillo D o del cuerpo de la herramienta.

Realizar 2 vueltas completas más.

3 X 3:

Cortar la longitud recomendada de cinta. Realizar 3 vueltas completas en el extremo libre. Solapar la mitad de la anchura de la cinta hasta alcanzar el extremo del anillo D o del cuerpo de la herramienta.

Realizar 3 vueltas completas más.

ACCESORIOS

Para consultar el listado completo de accesorios, visite en línea la página web www.milwaukeetool.eu o contacte a un distribuidor.

SÍMBOLOS



¡ATENCIÓN!
¡ADVERTENCIA!
¡PELIGRO!



Por favor, lea con atención las instrucciones antes de usar la herramienta.

PORTUGUÊS

DADOS TÉCNICOS

Modelo 4932-	4714 31	4714 30	
Peso máx. da ferramenta	2,3 kg	2,3 kg	
Diâmetro do manípulo	13 mm	330 mm 2 x 2	460 mm 1 x 1
	> 13 - 25 mm	580 mm 2 x 2	640 mm 1 x 1
	> 25 - 38 mm	790 mm 2 x 2	610 mm 1 x 1
	> 38 - 51 mm	1020 mm 2 x 2	-
	> 51 - 64 mm	1250 mm 2 x 2	-

CUIDADO! A tabela acima destina-se aos meios de fixação, às correias e fitas adesivas da MILWAUKEE. Se usar fitas adesivas da MILWAUKEE com meios de fixação que não sejam da MILWAUKEE, siga os métodos de fixação recomendados pelo fabricante. **SOMENTE** fixe os meios de fixação da MILWAUKEE com fita adesiva da MILWAUKEE.

* Não usar em produtos com uma superfície menor do que a largura do meio de fixação ou com um diâmetro de menos de 13 mm.

INSTRUÇÕES DE SEGURANÇA IMPORTANTES



Leia atentamente todos os avisos de segurança e todas as instruções. A inobservância dos avisos e das instruções pode causar feridas e danos materiais graves.

Guarde todos os avisos e as instruções para o uso futuro.

Não usar como proteção contra queda pessoal.

Só para o uso por pessoal treinado. Os utilizadores devem ter sido instruídos sobre a segurança de ferramentas e o uso das ferramentas em altura.

Mantenha fora do alcance de crianças.

Não exceda a capacidade máxima indicada na correia. Se a capacidade máxima for excedida poderão ser provocadas feridas graves ou letais.

Sempre siga as presentes instruções, inclusive os requisitos de enrolamento e comprimento. Não use meios de fixação e fita adesiva com temperaturas abaixo de -40°C ou acima de 65°C.

Somente use um pedaço contínuo da fita adesiva, no comprimento requerido. Nunca use duas fitas adesivas de comprimento diferente juntas para alcançar o comprimento requerido.

Inspeccione o meio de fixação antes do uso. Substitua imediatamente os meios de fixação danificados. Assegure-se de que o tecido não esteja cortado, rasgado ou desgastado e que as costuras não estejam danificadas. Inspeccione a fita adesiva antes de qualquer uso. Substitua a fita adesiva se ela estiver danificada, solta, desenrolada ou amassada. o mesmo se aplica se o meio de fixação tiver-se deslocado/deslizado na ferramenta ou tiver saído da fita.

Inspeccione a fita adesiva após uma queda

da ferramenta para verificar se a fita foi danificada. Substitua a fita se ela estiver rasgada, deslocada ou dobrada. Use somente com ferramentas que cumpram as especificações do meio de fixação. Nunca modifique as ferramentas para criar pontos de fixação. Não fixe a ferramenta de forma que evite que as proteções, os interruptores ou os bloqueios funcionem corretamente. Não use em ferramentas com manipuladores cônicos ou lisos nas quais a ferramenta poderia deslizar.

Não use meios de fixação na proximidade de arestas afiadas ou ásperas que possam cortar ou desgastar a fita.

Não use na proximidade de substâncias cáusticas.

Mantenha as superfícies secas, limpas e livres de óleo e graxa. Superfícies sujas não permitem que a fita adesiva adera corretamente.

Não modifique os meios de fixação e não use de outra forma do que instruído. Somente conecte as ferramentas na maneira descrita.

Não faça nós nos meios de fixação e não os fixe em si mesmo.

Não aumente o comprimento do meio de fixação. Não conecte-o com fios, cordas ou meios de fixação suplementares.

Não fixe os meios de fixação em objetos móveis como escadas ou caixas de ferramentas. Objetos móveis podem desequilibrar o utilizador quando eles forem movidos ou deslocados.

Ferramentas que caiem balançam no meio de fixação e podem derrubar objetos.

Não fixe ferramentas com mais de 2,25 kg no seu corpo, através da correia. Ferramentas que caiem balançam no meio de fixação e podem causar um desequilíbrio.

Só use meios de fixação em superfícies mais largas do que o meio de fixação ou com um diâmetro maior do que o do meio de fixação.

Só use acessórios com anel segmentado nos pontos de fixação previstos para tal fim. Não perfure ou modifique a ferramenta para usar anéis segmentados.

Inspecione o anel segmentado antes do uso. Substitua anéis segmentados dobrados ou deformados.

Não fixe o meio de fixação em peças removíveis como baterias, manipulós laterais, proteções ou acessórios. Assure-se de que as peças removíveis estejam fixadas seguramente na ferramenta antes de aplicar o meio de fixação.

Após a instalação, assegure-se de que o meio de fixação não interfira com a operação do produto, inclusive as proteções.

Não use na proximidade de peças ou máquinas móveis. O meio de fixação poderia ficar preso e causar um perigo grave.

Não carregue as ferramentas no meio de fixação.

Não usar para rebocar objetos.

CONDIÇÕES DE USO ESPECÍFICAS

Use os meios de fixação e a fita adesiva da MILWAUKEE para reduzir o risco associado à queda de ferramentas.

Não use este produto de outra maneira do que a indicada para o uso normal.

DESCRIÇÃO DA FIGURA

A1 Anel-D

A2 Extremidade livre

B3 Anel-D

B4 Cordão (extremidade livre)

C5 Anel-D

C6 Segunda volta

C7 Sobreposição

C8 Primeira volta

C9 Extremidade livre

OPERAÇÃO

1. Selecione o meio de fixação apropriado para a ferramenta.

2. Use a tabela de dados técnico para cortar o comprimento requerido de fita adesiva para a combinação de correia/ferramenta correspondente. CUIDADO! Se usar correias que absorvem energia que não sejam da MILWAUKEE, use o comprimento duplo da fita para fixar os meios de fixação.

3. Coloque o meio de fixação na ferramenta, de forma que a fita tenha uma distância de pelo menos 2,5 cm da extremidade da ferramenta. Posicione o meio de fixação de forma que as extremidades dobradas mostrem para cima e não mostrem para a ponta da ferramenta.

Se usar meios de fixação da MILWAUKEE com fecho ajustável, coloque o laço em volta da ferramenta e aperte o fecho ajustável. O fecho ajustável encontra-se na extremidade livre do meio de fixação.

AVISO! Não fixe o meio de fixação em peças removíveis como baterias, manipulós laterais, proteções ou acessórios.

4. Começando na extremidade livre, faça o número requerido de voltas completas, removendo a fita protetora da fita adesiva. Para os melhores resultados, estique a fita adesiva firmemente ao aplicá-la.

AVISO! Não enrole para além da extremidade livre. Somente enrole entre a extremidade livre e o anel D ou as

extremidades da ferramenta.

5. Comece a desenrolar a fita, e observe que a metade da volta precedente sempre seja sobreposta até à extremidade do anel D for alcançada.

6. Para terminar a aplicação da fita, complete o número de voltas requerido na extremidade do anel D.

AVISO! Após a instalação, assegure-se de que o meio de fixação não interfira com a operação do produto, inclusive as proteções.

7. Se fita adesiva sobrar, continue a aplicá-la em volta do meio de fixação.

8. Esfregue a fita adesiva para assegurar a sua adesão.

INSTRUÇÕES PARA A APLICAÇÃO DA FITA ADESIVA DA MILWAUKEE

1 X 1 :

Corte o comprimento recomendado da fita.

Faça 1 volta completa na extremidade livre. Continue a enrolar a ferramenta até ao anel D/extremidade da ferramenta, observe sempre que a metade da volta precedente seja sobreposta. No final, faça mais uma volta completa.

2 X 2 :

Corte o comprimento recomendado da fita.

Faça duas voltas completas na extremidade livre. Continue a enrolar a ferramenta até ao anel D/extremidade da ferramenta, observe sempre que a metade da volta precedente seja sobreposta. No final, faça mais duas voltas completas.

3 X 3 :

Corte o comprimento recomendado da fita.

Faça três voltas completas na

extremidade livre. Continue a enrolar a ferramenta até ao anel D/extremidade da ferramenta, observe sempre que a metade da volta precedente seja sobreposta.

No final, faça mais três voltas completas.

ACESSÓRIOS

Para uma lista completa dos acessórios, visite a www.milwaukeeool.eu ou contate um vendedor autorizado.

SÍMBOLOS



CUIDADO! AVISO!
PERIGO!



Por favor, leia as instruções atentamente antes de usar a ferramenta.

NEDERLANDS

TECHNISCHE GEGEVENS

Model 4932-	4714 31	4714 30	
Max. gereedschaps-gewicht	2,3 kg	2,3 kg	
Greepdiameter	13 mm	330 mm	460 mm
		2 x 2	1 x 1
	> 13 - 25 mm	580 mm	640 mm
		2 x 2	1 x 1
	> 25 - 38 mm	790 mm	610 mm
		2 x 2	1 x 1
> 38 - 51 mm	1020 mm	-	
	2 x 2	-	
> 51 - 64 mm	1250 mm	-	
	2 x 2	-	

LET OP! De bovenstaande tabel verwijst naar MILWAUKEE-bevestigingsmiddelen, koorden en zelfklevende tape. Bij het gebruik van zelfklevende tape van MILWAUKEE met bevestigingsmiddelen van andere fabrikanten moeten de instructies van deze fabrikanten voor de bevestiging in acht worden genomen. MILWAUKEE-bevestigingsmiddelen a.u.b. ALLEEN bevestigen met zelfklevende tape van MILWAUKEE.

* Niet gebruiken bij producten waarvan het oppervlak kleiner is dan de breedte van het bevestigingsmiddel of waarvan de diameter kleiner is dan 13 mm.

BELANGRIJKE VEILIGHEIDSINSTRUCTIES



Lees alle veiligheidsinstructies en handleidingen zorgvuldig door. Het negeren van de

waarschuwingen en handleidingen kan leiden tot ernstig letsel en materiële schade.

Bewaar alle veiligheidsinstructies en handleidingen voor later gebruik op een veilige plaats.

Niet gebruiken als persoonlijke valbeveiliging.

Alleen bedoeld voor gebruik door geschoold personeel. Gebruikers moeten zijn opgeleid in gereedschapsveiligheid en het gebruik van gereedschappen op hoogte.

Buiten het bereik van kinderen bewaren.

De op het koord aangegeven maximale belasting mag niet worden overschreden. Het overschrijden van de maximale belasting kan leiden tot ernstig of dodelijk letsel.

De onderhavige instructies, inclusief wikkel- en lengtespecificaties, moeten strikt in acht worden genomen. Gebruik geen bevestigingsmiddelen en

zelfklevende tape bij temperaturen onder -40 °C of boven 65 °C.

Gebruik de tape altijd in één doorlopend stuk van de gewenste lengte. Verbind nooit twee zelfklevende tapes van verschillende lengte met elkaar om de gewenste lengte te bereiken.

Controleer het bevestigingsmiddel vóór elk gebruik. Beschadigde bevestigingsmiddelen moeten onmiddellijk worden vervangen. Waarborg dat het weefsel niet ingesneden, ingescheurd of uitgerafeld is en dat de naden niet beschadigd zijn. Controleer de zelfklevende tape vóór elk gebruik.

Vervang de tape als deze beschadigd, los, opgerold of gempeeld resp. geplooid is. Hetzelfde geldt als het bevestigingsmiddel losgeraakt of op het gereedschap verschoven is of als de zelfklevende tape heeft losgelaten.

Als het gereedschap gevallen is, dient u de zelfklevende tape te controleren om te waarborgen dat deze niet beschadigd is.

Vervang de zelfklevende tape als deze ingescheurd of verschoven is of als de tape begint te plooiën. Gebruik de tape alleen met gereedschappen die voldoen aan de technische specificaties van het bevestigingsmiddel. De gereedschappen mogen niet worden veranderd om bevestigingspunten te genereren. De bevestiging aan het gereedschap mag geen veiligheidsvoorzieningen, schakelaars of vergrendelingen belemmeren. Niet gebruiken voor conisch gevormde of gladde handgrepen waarvan de tape zou kunnen afglijden.

Gebruik het bevestigingsmiddel niet in de buurt van scherpe of ruwe randen die het bevestigingsmiddel kunnen doorsnijden of -schuren.

Van bijtende stoffen verwijderd houden.

Houd de oppervlakken droog, schoon en

vrij van olie en vet. De zelfklevende tape hecht niet goed op verontreinigde oppervlakken.

De bevestigingsmiddelen mogen niet veranderd of ondoelmatig gebruikt worden. Sluit het bevestigingsmiddel alleen op de hier getoonde manier aan op het gereedschap.

Knoop of verbind het bevestigingsmiddel niet met zichzelf.

Verleng het bevestigingsmiddel niet. Niet met koorden, touwen of andere bevestigingsmiddelen verbinden.

Borg de bevestigingsmiddelen niet aan beweeglijke voorwerpen zoals ladders of gereedschapskisten. Beweeglijke voorwerpen kunnen het evenwicht van de gebruiker verstoren wanneer ze worden bewogen of verplaatst. Vallende gereedschappen slingeren aan het bevestigingsmiddel heen en weer en kunnen andere voorwerpen omgooien.

Bevestig gereedschappen met een gewicht van meer dan 2,25 kg niet met behulp van het koord aan uw eigen lichaam. Vallende gereedschappen slingeren aan het bevestigingsmiddel heen en weer en kunnen uw evenwicht verstoren.

Gebruik bevestigingsmiddelen alleen op oppervlakken die breder zijn of een grotere diameter hebben dan het bevestigingsmiddel.

Gebruik een splijtring allen op de daarvoor bestemde bevestigingspunten. Boor geen gaten in het gereedschap en verander het de tape zou kunnen aflijden.

Controleer de splijtring vóór elk gebruik. Vervang de splijtring als deze verbogen of vervormd is.

Borg het bevestigingsmiddel niet aan vervangbare onderdelen zoals accu's,

handgrepen, veiligheidsinrichtingen of ander toebehoren. Waarborg dat vervangbare onderdelen stevig met het betreffende gereedschap verbonden zijn voordat u het bevestigingsmiddel aanbrengt.

Na de montage dient u te waarborgen dat het bevestigingsmiddel het gebruik van het product – inclusief de veiligheidsinrichtingen daarvan – niet belemmert.

Niet in de buurt van bewegende delen of machines gebruiken. Het bevestigingsmiddel kan erin verstrikt raken en tot ernstige gevaren leiden.

Draag het gereedschap niet aan het bevestigingsmiddel.

Niet gebruiken om voorwerpen te trekken.

BEOOGD GEBRUIK

Gebruik bevestigingsmiddelen en zelfklevende tapes van MILWAUKEE om de risico's i.v.m. vallende gereedschappen te verminderen.

Gebruik dit product alleen in overeenstemming met het beoogde gebruik.

BESCHRIJVING BIJ DE AFBEELDING

- A1** D-ring-uiteinde
- A2** Vrij uiteinde
- B3** D-ring-uiteinde
- B4** Koord (vrij uiteinde)
- C5** D-ring-uiteinde
- C6** Tweede wikkeling
- C7** Overlappend
- C8** Eerste wikkeling
- C9** Vrij uiteinde

BEDIENING

1. Kies het juiste bevestigingsmiddel voor uw gereedschap.
 2. Raadpleeg de tabel met technische gegevens en knip de juiste lengte van de zelfklevende tape af voor de betreffende combinatie van gereedschap en gereedschapskoord. LET OPI Bij het gebruik van energieabsorberende gereedschapskorden van derden dient u de dubbele lengte van de zelfklevende tape te gebruiken om het bevestigingsmiddel aan te brengen.
 3. Plaats het bevestigingsmiddel zodanig op het gereedschap dat de zelfklevende tape minimaal 2,5 cm van het uiteinde van het gereedschap verwijderd is. Plaats het bevestigingsmiddel zodanig op het gereedschap dat het gevouwen uiteinde naar boven en van de punt van het gereedschap weg wijst.
Bij gebruik van MILWAUKEE-bevestigingsmiddelen met verstelbare sluitingen legt u de lus om het gereedschap en trekt de verstelbare sluiting vast. De verstelbare sluiting bevindt zich aan het vrije uiteinde van het bevestigingsmiddel.
- WAARSCHUWING!** Borg het bevestigingsmiddel niet aan vervangbare onderdelen zoals accu's, handgrepen, veiligheidsinrichtingen of ander toebehoren.
4. Begin aan het vrije uiteinde en voer het voorgeschreven aantal volledige wikkelingen uit. Verwijder daarbij geleidelijk de beschermende strip van de zelfklevende tape. Strek de kleefband tijdens het aanbrengen steeds een beetje om het beste resultaat te behalen.
- WAARSCHUWING!** Wikkel niet over het vrije uiteinde heen. Omwikkel alleen het gedeelte tussen de D-ring en het vrije uiteinde resp. de uiteinden van het

gereedschap.

5. Wikkel de zelfklevende tape erom in de richting van de D-ring en let op dat steeds ongeveer de helft van de vorige wikkeling overlapt wordt.
6. Beëindig het tapen na het voorgeschreven aantal wikkelingen in de buurt van de D-ring.
WAARSCHUWING! Na de montage dient u te waarborgen dat het bevestigingsmiddel het gebruik van het product – inclusief de veiligheidsinrichtingen daarvan – niet belemmert.
7. Als aan het einde nog zelfklevende tape over is, wikkel t u het verder om het bevestigingsmiddel.
8. Druk de zelfklevende tape uiteindelijk stevig aan, zodat het goed blijft zitten.

INFORMATIE OVER HET AANBRENGEN VAN MILWAUKEE-ZELFKLEVENDE TAPE

1 x 1:

Knip de voorgeschreven lengte zelfklevende tape af.
Wikkel de tape een keer volledig om het vrije uiteinde. Wikkel de tape verder in de richting van de D-ring/het gereedschapseinde, waarbij u steeds de helft van de vorige wikkeling overlapt. Wikkel aan het einde nog een keer helemaal rond.

2 x 2:

Knip de voorgeschreven lengte zelfklevende tape af.
Wikkel de tape twee keer volledig om het vrije uiteinde. Wikkel de tape verder in de richting van de D-ring/het gereedschapseinde, waarbij u steeds de helft van de vorige wikkeling overlapt. Wikkel aan het einde nog twee keer helemaal rond.

3 x 3:

Knip de voorgeschreven lengte zelfklevende tape af.
Wikkel de tape drie keer volledig om het vrije uiteinde. Wikkel de tape verder in de richting van de D-ring/het gereedschapseinde, waarbij u steeds de helft van de vorige wikkeling overlapt. Wikkel aan het einde nog drie keer helemaal rond.

TOEBEHOREN

Voor een volledige lijst van onze toebehoren kunt u contact opnemen met uw dealer of onze website bezoeken op www.milwaukeetool.eu.

SYMBOLLEN



LET OPI
WAARSCHUWING!
GEVAAR!



Lees deze handleiding zorgvuldig door voordat u het gereedschap in gebruik neemt.

DANSK

TEKNISKE DATA

Model 4932-	4714 31	4714 30	
Værktøjets vægt max.	2,3 kg	2,3 kg	
Greb diameter	13 mm	330 mm	460 mm
		2 x 2	1 x 1
	> 13 - 25 mm	580 mm	640 mm
		2 x 2	1 x 1
	> 25 - 38 mm	790 mm	610 mm
	2 x 2	1 x 1	
> 38 - 51 mm	1020 mm	-	
	2 x 2	-	
> 51 - 64 mm	1250 mm	-	
	2 x 2	-	

BEMÆRK! Ovenstående oversigt gælder for fastgørelseshjælpemidler, stropper og selvklæbende tape fra MILWAUKEE. Når selvklæbende tape fra MILWAUKEE bruges sammen med fastgørelseshjælpemidler fra andre producenter, skal de andre producenters anbefalinger vedrørende fastgørelsesmetoder overholdes. Brug ALTID kun MILWAUKEE selvklæbende tape til at sikre fastgørelseshjælpemidler fra MILWAUKEE med.

* Må ikke bruges på produkter, hvor overfladen er mindre end bredden på fastgørelseshjælpemidlet eller har en diameter på under 13 mm.

VIGTIGE SIKKERHEDSINSTRUKTIONER



Læs alle sikkerhedsinstruktioner og vejledninger grundigt igennem. Manglende overholdelse af advarslerne og anvisningerne kan

medføre alvorlig personskade og materielle skader.

Opbevar alle sikkerhedsinstruktioner og vejledningen til senere brug.

Må ikke anvendes som personligt faldsikringsudstyr.

Må kun anvendes af uddannet personale. Brugeren skal være instrueret i værktøjsikkerhed og brug af værktøj i højden.

Opbevares uden for børns rækkevidde.

Den maksimale kapacitet, som fremgår af mærket på stroppen, må ikke overskrides. Hvis den maksimale kapacitet overskrides, kan det medføre alvorlig personskade eller personskade med døden til følge.

Følg altid disse monteringsinstruktioner, herunder kravene til omvikling og længde. Fastgørelshjælpemidler og tape må ikke anvendes ved temperaturer under -40 °C eller over 65 °C.

Den ønskede længde tape skal altid være i et sammenhængende stykke. Sæt aldrig to stykker tape sammen for at opnå den ønskede længde.

Undersøg altid fastgørelshjælpemidlet for skader inden brug. Er fastgørelshjælpemidlet beskadiget, skal det udskiftes med det samme. Inden brug skal du altid sikre dig, at tekstitet ikke er skåret op, revet eller flosset i kanten og at syningerne er intakte. Undersøg altid det selvkæbende tape for skader inden brug. Udskift tapen, hvis det er beskadiget, løst, udrullet, krøllet eller rynket. Det samme gælder, hvis fastgørelsesmidlet har løsnet sig, sidder skævt på værktøjet eller har løsnet sig fra det selvkæbende tape.

Kontrollér det selvkæbende tape, hvis værktøjet er blevet tabt på jorden, for at sikre, at tapen ikke har taget skade. Udskift tapen, hvis det er revnet, har flyttet sig eller er blevet krøllet. Må kun anvendes til værktøj, som er i

overensstemmelse med fastgørelsesmidlets tekniske specifikationer. Lav aldrig op på værktøjet for at etablere fastgørelsespunkter. Må ikke fastgøres på værktøjet på en måde, som forhindrer sikkerhedsanordninger, kontakter eller låse i at fungere. Må ikke bruges til værktøj med kegleformede eller glatte greb, hvor der er risiko for, at tapen glider af for enden.

Anvend ikke fastgørelsesmidlet i nærheden af spidse eller ru kanter, som kan skære det over eller flosse det.

Må ikke anvendes i nærheden af opsænde stoffer.

Sørg altid for, at alle overflader er tørre, rene og fri for olie og fedt. Det selvkæbende tape hæfter ikke ordentligt på snavsede overflader.

Fastgørelsesmidlerne må ikke modificeres eller bruges på en anden måde end den anførte. Må kun forbindes til værktøj som beskrevet i denne vejledning.

Der må ikke bindes knuder på fastgørelsesmidlet, og det må ikke bindes sammen.

Fastgørelsesmidlet må ikke forlænges. Må ikke forbindes med hverken, snører, reb eller andre fastgørelsesmidler.

Fastgørelsesmidlet må ikke sikres til bevægelige objekter, f.eks. stiger eller værktøjskasser. Bevægelige genstande kan få brugeren til at miste balancen, hvis de bevæger sig eller flytter. Nedstyrtende værktøj vil svinge i fastgørelsesmidlet med risiko for at vælte andre genstande omkuld.

Fastgør ikke værktøjsstroppen til dig selv i forbindelse med værktøj over 2,25 kg. Nedstyrtende værktøj vil svinge i fastgørelsesmidlet med risiko for, at du mister balancen.

Brug kun fastgørelsesmidler på overflader,

som er bredere eller har en større diameter end fastgørelsesmidlet.

Brug kun splitring i de dertil indrettede fastgørelsespunkter. Der må ikke bores huller i værktøjet, og værktøjet må heller ikke modificeres for at anbringe splitring. Kontrollér altid splitringen inden brug. Udskift splitringen, hvis den er bøjet eller deform.

Sørg for aldrig at sikre fastgørelsesmidlet til udskeftelige dele, f.eks. batterier, sidehåndtag, sikkerhedsanordninger eller andet tilbehør. Sørg for, at udskeftelige dele er monteret sikkert på det pågældende værktøj, inden du monterer fastgørelsesmidlet.

Efter montering skal du sikre dig, at fastgørelsesmidlet ikke hindrer dig at i at bruge produktet, inklusive dets sikkerhedsanordninger.

Må ikke anvendes i nærheden af bevægelige dele eller maskiner, da der er risiko for, at fastgørelsesmidlet kommer i klemme og dermed medfører farlige situationer.

Sørg for aldrig at bære værktøjet i fastgørelsesmidlet.

Brug aldrig fastgørelsesmidlet til at trække genstande med.

FORSKRIFTMÆSSIG BRUG

MILWAUKEE fastgørelsesmidler og selvkæbende tape bruges til at reducere de risici, der er forbundet med nedstyrtende værktøj.

Dette produkt må kun anvendes i overensstemmelse med forskriftsmæssig brug.

BILLEDBESKRIVELSE

A1 D-ring

A2 Ledig ende

B3 D-ring

B4 Snor (ledig ende)

C5 D-ring

C6 2. vikling med tape

C7 Overlap

C8 1. vikling med tape

C9 Ledig ende

IBRUGTAGNING

1. Vælg det passende fastgørelsesmiddel til dit værktøj.

2. Tag udgangspunkt i oversigten over tekniske specifikationer og klip den passende længde selvkæbende tape af til den pågældende værktøjs-/stropkombination. BEMÆRK! Hvis du bruger energisaborberende stropper fra andre producenter end MILWAUKEE, skal længden på det selvkæbende stykke tape være dobbelt så langt, når du fæstner det til fastgørelsesmidlet.

3. Placer fastgørelsesmidlet på værktøjet, således at den selvkæbende tape har en afstand til enden af værktøjet på minimum 2,5 cm. Anbring fastgørelsesmidlet på værktøjet, så de foldede ender vender opad, væk fra værktøjet. Hvis MILWAUKEE-fastgørelsesmidlet anvendes med justerbare låse, skal låsen sikres rundt om værktøjet og den justerbare lås skal strammes. Den justerbare lås befinder sig i den ledige ende af fastgørelsesmidlet.

ADVARSEL! Sørg for aldrig at sikre fastgørelsesmidlet til udskeftelige dele, f.eks. batterier, sidehåndtag, sikkerhedsanordninger eller andet tilbehør.

4. Start i den ledige ende med at vikle det selvkæbende tape hele vejen rundt det passende antal gange, samtidig med at du trækker plastikstrimen af lidt efter lidt. Det bedste resultat opnås ved at trække lidt i tapen, mens det sættes på.

ADVARSEL! Sørg for aldrig at vikke tapen ud over den ledige ende. Tapen må kun vikles rundt på stykket mellem den ledige ende og D-ringen, eller værktøjsenderne.

5. Start med at vikke tapen i retningen mod D-ringen og sørg for, at der altid er et overlap, som dækker halvdelen af den forrige viking.

6. Omviklingen af tape afsluttes med at vikke tapen det passende antal gange rundt i den ende, hvor D-ringen er.

ADVARSEL! Efter montering skal du sikre dig, at fastgørelsesmidlet ikke hindrer dig i at bruge produktet, inklusive dets sikkerhedsanordninger.

7. Hvis der er tape til overs til sidst, efter du har fulgt den beskrevne taping metode, kan du vikle resten rundt langs med fastgørelsesmidlet.

8. Tryk tapen fast til sidst for at sikre, at det holder.

INSTRUKTIONER TIL PLACERING AF MILWAUKEE SELVKLÆBENDE TAPE

1 x 1:

Klip den anbefalede længde tape af. Vikl herefter tapen hele vejen rundt 1 gang startende fra den ledige ende. Når du vikler tapen rundt ned mod den ende med D-ringen, skal der altid være et overlap, som dækker halvdelen af den forrige viking.

Til sidst vikles tapen hele vejen rundt 1 gang mere.

2 X 2:

Klip den anbefalede længde tape af. Vikl herefter tapen hele vejen rundt 2 gange startende fra den ledige ende. Når du vikler tapen rundt ned mod den ende med D-ringen, skal der altid være et overlap, som dækker halvdelen af den forrige viking.

Til sidst vikles tapen hele vejen rundt 2

gange mere.

3 X 3:

Klip den anbefalede længde tape af. Vikl herefter tapen hele vejen rundt 3 gange startende fra den ledige ende. Når du vikler tapen rundt ned mod den ende med D-ringen, skal der altid være et overlap, som dækker halvdelen af den forrige viking.
Til sidst vikles tapen hele vejen rundt 3 gange mere.

TILBEHØR

For en komplet liste over vores tilbehør, bedes du kontakte en forhandler i nærheden af dig eller besøge vores hjemmeside www.milwaukeetool.eu

SYMBOLER



BEMÆRK! ADVARSEL!
FARE!



Læs venligst denne vejledning grundigt igennem inden værktøjet tages i brug.

NORSK

TEKNISKE DATA

Modell 4932-	4714 31	4714 30	
Maks. verktøyvekt	2,3 kg	2,3 kg	
Diameter håndtak	13 mm	330 mm 2 x 2	460 mm 1 x 1
	> 13 - 25 mm	580 mm 2 x 2	640 mm 1 x 1
	> 25 - 38 mm	790 mm 2 x 2	610 mm 1 x 1
	> 38 - 51 mm	1020 mm 2 x 2	–
	> 51 - 64 mm	1250 mm 2 x 2	–

OBS! Tabellen ovenfor gjelder festemidler, holdeband og limbånd fra MILWAUKEE. Ved bruk av limbånd fra MILWAUKEE med festeelementer fra andre produsenter, må de respektive instruksene til feste fra disse produsentene overholdes. Sikre festemidler fra MILWAUKEE vennligst BARE med limbånd fra MILWAUKEE.

* Skal ikke brukes med produkter hvis overflate er mindre enn bredden på festeelementet eller hvis diameter er under 13 mm.

VIKTEGE SIKKERHETSINSTRUKSER



Sørg for at du leser sikkerhetsinstruksene og anvisningene grundig gjennom, og forviss deg om at du har forstått innholdet. Manglende overholdelse av advarslene og anvisningene kan føre til alvorlig personskade og materiell skade.

Oppbevar alle sikkerhetsinstruksjoner

anvisninger trygt, slik at du kan ta dem frem senere ved bruk av produktet.

Skal ikke brukes som personlig fallsikring. Skal bare brukes av opplært personale. Brukerne må ha fått opplæring når det gjelder verktøysikkerhet og bruk av verktøy oppe i høyden.

Skal oppbevares utilgjengelig for barn.

Maksimallasten som er angitt på holdebandet må ikke overskrides. Ved overskridelse av maksimallast kan det oppstå alvorlige eller dødelige skader.

De foreliggende instruksene, inkludert spesifikasjonene som gjelder viking og lengder, må under alle omstendigheter overholdes. Festeelementer og limbånd skal ikke brukes ved temperaturer under -40 °C eller over 65 °C.

Bruk limbåndet alltid i ett gjennomgående stykke i nødvendig lengde. Sett aldri sammen to limbånd av forskjellig lengde til å dekke den ønskede lengden.

Undersøk festeelementet hver gang før det tas i bruk. Skadde festeelementer skal skiftes ut øyeblikkelig. Forviss deg om at det ikke er klippet inn i vevet, at det ikke finnes revner i det eller er frynsete og at sømmene ikke er skadet. Undersøk limbåndet hver gang før det tas i bruk. Skift ut limbåndet med et nytt når det oppviser skade, har løstnet, er rullet opp, er krøllet eller lager folder. Det samme gjelder dersom festemidlet har løstnet, har glidd på verktøyet eller har løstnet fra limbåndet.

Undersøk limbåndet dersom verktøyet har falt ned for å sikre at båndet ikke har blitt skadet. Skift ut limbåndet med et nytt dersom det oppviser revner, har glidd eller lager folder. Bruk bare med verktøy som samsvarer med de tekniske spesifikasjonene for festeelementet. Foreta aldri endringer på verktøyet for å opprette festepunkter. Ingen

verneinnretninger, brytere eller låser må blokkeres når verktøyet festes. Skal ikke brukes til verktoyhåndtak som har konisk form eller som er glatte, for dette kan føre til at båndet glir av.

Festeelementene skal ikke brukes i nærheten av spisse eller røe kanter som kan skjære eller skure det i stykker.

Sørg for beskyttelse mot etsende stoffer.

Hold overflaten tørr, ren og fri for olje og fett. Limbåndet kleber ikke som det skal på skitne overflater.

Ikke endre festeelementene eller bruk dem på en feilaktig måte.

Festeelementene må bare festes til verktøyet på den måten som er fremstilt her.

Ikke lag knute i festeelementet eller knyt det sammen med seg selv.

Ikke skjøt festeelementet. Festeelementet skal ikke knyttes sammen med snorer, tau eller andre festeelementer.

Du må ikke sikre festeelementet på bevegelige gjenstander, som eksempelvis stiger eller verktøykasser. Bevegelige gjenstander kan få brukeren til å miste balansen dersom de beveger seg eller forskyves. Verktøy som faller ned pender på festeelementet kan forårsake at andre gjenstander velt.

Verktøy med en vekt på over 2,25 kg må ikke festes på egen kropp med holdebåndet. Verktøy som faller ned pender på festeelementet og kan forårsake at du mister balansen.

Bruk festeelementet bare på overflater som er bredere enn eller har en større diameter enn festeelementet.

En spalting skal bare brukes ved de spesielle festepunktene. Bor aldri hull i verktøyet og ikke modifierer det for å sette på spaltinger.

Undersøk spaltingen hver gang for bruk.

Skift ut spaltingen med en ny dersom den er bøyd eller deformert.

Ikke sikre festemidlet på deler som kan byttes ut, som eksempelvis batterier, håndtak, verneinnretninger eller annet tilbehør. Forvis deg om at deler som kan byttes ut er forsvarlig festet til det respektive verktøyet før du fester festeelementet.

Etter hver montering må du forvisse deg om at festeelementet ikke har noen negativ innvirkning på bruken av produktet - dette omfatter også dets verneinnretninger.

Må ikke brukes i nærheten av bevegelige deler eller maskiner. Ellers kan festeelementet sette seg fast i disse og forårsake alvorlig fare.

Ikke bær verktøyet i festeelementet.

Skal ikke brukes til å trekke gjenstander med

TILTENKT BRUK

Bruk festemidlene og limbåndene fra MILWAUKEE for å redusere risikoene i forbindelse med verktøy som faller ned.

Dette apparatet må bare brukes til tiltenkt formål, slik det er angitt.

BILDEBESKRIVELSE

- A1 D-ring
- A2 Fri ende
- B3 D-ring
- B4 Kordel (fri ende)
- C5 D-ring
- C6 Andre omvikling
- C7 Overlapping
- C8 Første omvikling
- C9 Fri ende

BETJENING

1. Velg det passende festeelementet for ditt verktøy.
2. Rett deg etter tabellen med de tekniske data og skjær til den passende lengden limbånd for den tilsvarende verktøy-/holdebåndkombinasjonen. OBS! Dersom du bruker energiabsorberende holdebånd fra eksterne produsenter, må du bruke dobbelt lengde limbånd til å feste festeelementet med.
3. Legg festeelementet på verktøyet på en slik måte at limbåndet er på minst 2,5 cm avstand fra verktøyenden. Legg festeelementet på verktøyet på en slik måte at den foldede enden ligger oppe og peker bort fra verktøyspissen. Ved bruk av MILWAUKEE festeelementer med forskyvbare låser, legges skjøten rundt verktøyet, og den justerbare låsen trekkes til. Den justerbare låsen befinner seg på den frie enden av festeelementet.
- ADVARSEL** Ikke sikre festemidlet på deler som kan byttes ut, som eksempelvis batterier, håndtak, verneinnretninger eller annet tilbehør.
4. Foreta det foreskrevne antall omviklinger idet du begynner i den frie enden, og trekk samtidig beskyttelsesstrimlene av limbåndet litt etter litt. Strekk alltid limbåndet litt mens du setter det på
- ADVARSEL** Ikke vikle utover den frie enden. Vikle bare om avsnittet mellom D-ringene og den feie enden eller verktøyendene.
5. Vikle limbåndet av i retning av D-ringene, og pass samtidig på at alltid omtrent halvdel av den forrige omviklingen dekkes til.
6. Ferdiggjør limingen ved å avslutte foreskrevet antall omviklinger nær D-ringene.

ADVARSEL Etter hver montering må du forvisse deg om at festeelementet ikke har noen negativ innvirkning på bruken av produktet - dette omfatter også dets verneinnretninger.

7. Dersom det skulle være limbånd til overs ved enden, vikler du det videre rundt festeelementet.

8. Trykk fast limbåndet ved enden, slik at det holder ordentlig.

INSTRUKSER TIL FESTE AV MILWAUKEE LIMBÅNDET

1 x 1:

Skjær av angitt lengde limbånd. Vikle båndet en gang fullstendig rundt den frie enden. Vikle båndet videre i retning av D-ring/verktøyende. Pass på at alltid halvdel av den forrige omviklingen dekkes til.

Ved enden gjennomfører du nok en komplett omvikling.

2 x 2:

Skjær av angitt lengde limbånd. Vikle båndet to ganger fullstendig rundt den frie enden. Vikle båndet videre i retning av D-ring/verktøyende. Pass på at alltid halvdel av den forrige omviklingen dekkes til.

Ved enden gjennomfører du enda to komplette omviklinger.

3 x 3:

Skjær av angitt lengde limbånd. Vikle båndet tre ganger fullstendig rundt den frie enden. Vikle båndet videre i retning av D-ring/verktøyende. Pass på at alltid halvdel av den forrige omviklingen dekkes til.

Ved enden gjennomfører du enda tre komplette omviklinger.

TILBEHØR

For å få en komplett liste over våre tilbehørsdeler, henvend deg enten til din autoriserte forhandler, eller besøk vårt nettsted på www.milwaukeetool.eu.

SYMBOLER



OBS! ADVARSEL FARE!



Vennligst les nøye gjennom denne veiledningen før du tar verktøyet i bruk.

SVENSKA

TEKNISK DATA

Modell 4932-	4714 31	4714 30	
Maximal verktøysvikt	2,3 kg	2,3 kg	
Handtagsdiameter	13 mm	330 mm 2 x 2	460 mm 1 x 1
	> 13 - 25 mm	580 mm 2 x 2	640 mm 1 x 1
	> 25 - 38 mm	790 mm 2 x 2	610 mm 1 x 1
	> 38 - 51 mm	1020 mm 2 x 2	-
	> 51 - 64 mm	1250 mm 2 x 2	-

OBSERVERA! Tabellen oven avser anvendning med MILWAUKEE fæstanordninger, snoddfaste og sjælvhæftende teip. Om andra fæstanordninger ån MILWAUKEE anvænds tillsammans med MILWAUKEE

sjælvhæftende teip, følg tillverkarens rekommenderte fæstemetoder. Fæst MILWAUKEE fæstanordninger ENDAST med MILWAUKEE sjælvhæftende teip.

* Anvænd inte på produkter som har en yta som år mindre ån bredden på fæstanordningen, eller en diameter mindre ån 13 mm.

VIKTIGE SÅKERHETSANVISNINGAR



Lås og forstå alla sÅkerhetsanvisningar og alla instruksjoner. Underlåtethet ått flja varningar og instruksjoner kan leda till allvarliga personskador og skador p egendom.

Spara alla varningar og instruksjoner fr senere anvndning.

Anvnd inte som personlig fllsikkerhetsutrustning.

Fr endast anvndas av utbildad personal.

Anvndare mste vara utbildade om verktys-sÅkerhet og anvndning av verkty p hg hjd.

Frvara utom rckhll fr barn.

verskrid inte den maksimala belastningen angiven p snoddfstets etikett. Att verskrida den maksimala belastningen kan leda till allvarliga personskador eller ddsfall.

Flg alltid dessa installasjonsanvisningar, inklusive oppgifter om lindning og lngd. Anvnd inte fæstanordninger og sjælvhæftende teip ved temperaturer under -40°C eller over 65°C.

Anvnd alltid den sjælvhæftende teipen i ett stykke med den ndvndige lngden. Frbind aldrig tv teipremsor fr ått oppna den lngd som behvs.

Inspektera fæstanordningen innan varje anvndning. Byt omedelbart ut skadete fæstanordninger. SÅkerstll ått vven inte

r kapad, oppriven eller opprnsad og ått smmarna inte r skadete. Inspektera sjælvhæftende teip innan varje anvndning. Ta ls teipen og erstt den om den r skadad, ls, opprullad, hopknlied eller rynnkad eller om fæstanordningen har flyttats/glidit lngs verktyet eller har lst sig frn teipen.

Inspektera sjælvhæftende teip om verktyet har tappats eller om teipen har pverkat. Byt ut om teipen r snderriven, har glidit eller r runkad. Anvnd endast tillsammans med verktys om oppfyller fæstanordningarnas spesifikasjoner. Frndra aldrig verkty fr ått skapa fstpunkter. Fst aldrig ved ett verkty p ett stt som hindrar ått skydd, brytare eller sprrår fungerer ordentlig. Anvnd inte p verktyshandtag som r konislike eller slta efter som teipen kan glida av.

Anvnd inte fæstanordninger nra vassa eller ra kanter som kan kapa eller skava av bandet.

Anvnd inte nra frtnde åmnen.

Hll ytor torra, rena og fria frn olja og fett. Teipen fster ikke ordentlig p smutsige ytor.

Frndra ikke fæstanordninger og anvnd dem inte p ett annat stt ån avsett. Fst endast ved verkty p det stt som beskrivs.

Knyt ikke knutar i fæstanordningen og fst inte fæstanordningen i sig sjlv.

ka inte fæstanordningens lngd. Fst inte ved snren, rep eller andra fæstanordninger.

Skra ikke fæstanordninger ved rrlige fremål som stegar eller verktyssldor.

Rrlige fremål kan f anvndere ur balans om de flyttas eller frskjuts. Verkty som slpps kan svnga og sl mt fæstanordningen vilket kan leda till ått fremål tippar.

Med verkty med en vikt p over 2,25 kg fr bandanordningen ikke fstas ved den egne kroppen. Verkty som slpps kan svnga og sl mot fæstanordningen vilket kan leda till ått ta tappar balansen.

Anvnd fæstanordninger endast p ytor som r bredere ån fæstanordningen, eller med en diameter som r slre ån fæstanordningens bredde.

En springring fr endast anvndas ved de drfr avsedde fstpunktene p verktyet. Brra inga hl eller frndra inga verkty fr ått anvnda med springringer.

Inspektera springringen innan varje anvndning. Byt ut springringen om den r bjdet eller deformert.

Skra ikke fæstanordninger p lstgabar delar som batterier, sidohandtag, skydd eller tilbehr. Se till ått lstgabar delar år skert fsta ved basverktyet innan fæstanordningen installeres.

Efter installasjon, se till ått fæstanordningen ikke pverkar produktens drift, inklusive dess skydd.

Anvnd ikke nra rrlige delar eller maskiner. Fæstanordningen kan fastna og orsaka en allvarlig fra.

Br ikke verkty med hjlp av fæstanordningen.

Anvnd ikke fr ått bogsera fremål.

AVSEDD ANVNDNING

Anvnd MILWAUKEE fæstanordninger og sjælvhæftende teip fr ått minske risken med tappete verkty.

Anvnd ikke den hr produkten p ett annat stt ån den avsedde anvndningen.

BILDBESKRIVNING

A1 D-ring ånde

A2 Fri ånde

- B3 D-ring ände
 B4 Snöre (fri ände)
 C5 D-ring ände
 C6 Andra lindning
 C7 Överlappning
 C8 Första lindning
 C9 Fri ände

ANVÄNDNING

- Välj lämplig fästansordning till verktyget.
- Använd tabellen med tekniska data, kapla till rätt längd självhäftande tejp för snoddfastel/verktygskombinationen. OBSERVERA! Om andra energiabsorberande snoddfasten än MILWAUKEE energiabsorberande snoddfasten används ska den dubbla längden självhäftande tejp användas för att fästa fästansordningar.
- Lägg fästansordningen på verktyget så att teipen ligger minst 2,5 cm från verktygets ände. Placera fästansordningen så att de vikta ändarna är vända uppåt, bort från verktyget. Om MILWAUKEE fästansordningar med justerbara läsanordningar används, säkra slingan runt verktyget och dra sedan åt läsanordningen. Läsanordningen sitter på fästansordningens fria ände.
- VARNING!** Säkra inte fästansordningar på löstagbara delar som batterier, sidohandtag, skydd eller tillbehör.
- Börja vid den fria änden, utför de antalet lindningar som krävs och dra av skyddsfolien från teipen efter hand. För att få bästa resultat, sträck den självhäftande teipen medan den fästs.
- VARNING!** Linda inte teipen ut över den fria änden. Linda bara mellan den fria änden och D-ringen eller verktygsändarna.
- Linda teipen i riktning mot D-ringen och låt teipen överlappa 1/2 bredd per varv tills

du når D-ringen.

6. För att avsluta teipningen skapa de nödvändiga antalet lindningar vid änden vid D-ringen.

VARNING! Efter installation, se till att fästansordningen inte påverkar produktens drift, inklusive dess skydd.

7. Om det är tejp över vid slutet, linda den runt fästansordningen.

8. Gnugga fast teipen så att den sitter fast ordentligt.

TEJPSPECIFIKATIONER FÖR MILWAUKEE SJÄLVHÄFTANDE TEJP

1 X 1 :

Klipp till rekommenderad teiplängd. Linda 1 komplett varv vid den lediga änden. Överlappa 1/2 tejpbredd och linda teipen tills du når D-ringen/verktygets ände.

Linda ytterligare 1 komplett varv.

2 X 2 :

Klipp till rekommenderad teiplängd. Linda 2 komplett varv vid den lediga änden. Överlappa 1/2 tejpbredd och linda teipen tills du når D-ringen/verktygets ände.

Linda ytterligare 2 kompletta varv.

3 X 3 :

Klipp till rekommenderad teiplängd. Linda 3 komplett varv vid den lediga änden. Överlappa 1/2 tejpbredd och linda teipen tills du når D-ringen/verktygets ände.

Linda ytterligare 3 kompletta varv.

TILLBEHÖR

En komplett lista med tillbehör finns på www.milwaukeeetool.eu, eller kontakta din återförsäljare.

SYMBOLER



OBSERVERA! VARNING! FARA!



Läs instruktionerna noga innan du använder verktyget.

SUOMI

TEKNISET TIEDOT

Malli 4932-	4714 31	4714 30
Työkäluen enimmäispaino	2,3 kg	2,3 kg
Kahvan halkaisija	13 mm	330 mm 2 x 2
	460 mm 1 x 1	
	> 13 - 25 mm	580 mm 2 x 2
	640 mm 1 x 1	
	> 25 - 38 mm	790 mm 2 x 2
	610 mm 1 x 1	
> 38 - 51 mm	1020 mm 2 x 2	-
> 51 - 64 mm	1250 mm 2 x 2	-

VAROITUS! Ylläoleva taulukko koskee MILWAUKEE-kiinnitysvälineiden, -hihnojen ja itseliimautuvan teipin käyttöä. Käytettäessä muita kuin MILWAUKEE-kiinnitysvälineitä MILWAUKEE:n itseliimautuvan teipin kanssa tulee noudattaa näiden valmistajien suosittelamia kiinnitysmenetelmiä. Varmista MILWAUKEE-kiinnitysvälineet AINOASTAAN MILWAUKEE:n itseliimautuvalla teipillä.

* Ei saa käyttää tuotteissa, joiden pinta on pienempi kuin kiinnitysvälineen leveys, tai joiden läpimitta on alle 13 mm.

TÄRKEÄT TURVALLISUUSMÄÄRÄYKSET



Kaikki turvallisuusmääräykset ja käyttöohjeet täytyy lukea ja ymmärtää. Varoituslata ja ohjeiden noudattamatta jättämisestä voi aiheutua vakavia henkilö- ja esinevahinkoja. **Säilytä kaikki varoitukset ja ohjeet myöhempää tarvetta varten.**

Ei saa käyttää henkilöiden putoamisenestovarusteena.

Vain koulutetun henkilöstön käyttöön. Käyttäjillä tulee olla riittävät tiedot työkalujen turvallisuudesta ja käyttämisestä latiaa ylemmillä tasoilla.

Säilytettävä poissa lasten ulottuvilla.

Ei saa ylittää kiinnityshihnan etikettiin merkittyä suurinta kuormitusta. Suorimman kuormituksen ylittämisestä voi aiheutua vakavia tapaturmia tai kuolemia.

Noudata aina näitä asennusohjeita, mukaanlukien kietomiselle ja pituudelle asetetut vaatimukset. Älä käytä kiinnitysvälineitä tai itseliimautuvaa teippiä, jos lämpötila on alle -40 °C tai yli 65 °C.

Käytä vain yhtä riittävän pitkää itseliimautuvaa teippiä/pätkää. Älä liitä kahta teippiä/pätkää yhteen saadaksesi riittävän pitkän teipin.

Tarkasta kiinnitysvälineet ennen joka käyttöä. Korvaa vahingoittuneet kiinnitysvälineet heti. Varmista, ettei kudot ole leikkautunut, venvennyt tai hankautunut rikki, ja ettei saumoissa ole vaurioita. Tarkasta itseliimautuva teippi ennen joka käyttöä. Poista teippi ja liimaa tilalle uusi, jos se on vahingoittunut, irronnut, rullautunut, kasautunut, rypistynyt tai jos

kiinnitysväline on siirtynyt/luistunut työkalua pitkin tai irti teippiä.

Tarkasta teipin kunto, jos työkalu on pudonnut tai teippiin on kohdistunut töytäys. Vaihda teippi, jos se on revennyt, irronnut tai rypistynyt. Käytä vain työkaluissa, jotka vastaavat kiinnitysvälineiden tietoja. Älä koskaan muunna työkaluja luodaksesi kiinnityskohtia. Työkaluun kiinnitettäessä ei suojuksien, katkaisimien tai lukitsimien toimintaa saa estää. Älä käytä kartionmuotoisissa tai sileäkahvaisissa työkaluissa, joiden päästä teippi voi luis kahtaa pois.

Älä käytä kiinnitysvälineitä terävien tai karkeiden reunojen lähellä, jotka voivat leikata tai hangata rikki.

Ei saa käyttää syövyttävien aineiden lähellä.

Huolehdi siitä, että pinnat ovat kuivia, puhtaita eikä niissä ole öljyä tai rasvaa. Itseliimautuva teippi ei kiinnity pitävästi liikkaisiin pintoihin.

Älä muuta kiinnitysvälineitä tai käytä niitä muihin kuin niille määrättyihin tarkoituksiin. Liitä työkaluihin vain ohjeitten mukaisesti. Älä tee kiinnitysvälineisiin solmuja tai kiinnitä niitä itseensä.

Älä pidennä kiinnitysvälinettä. Älä liitä sitä naruhiin, köysiin tai muihin kiinnitysvälineisiin.

Älä liitä kiinnitysvälineitä siirrettäviin esineisiin, kuten tikkaisiin tai työkalupakkeihin. Siirrettävät esineet voivat vetää käyttäjän kumoon, jos niitä liikutetaan tai siirretään. Pudonneet työkalut voivat heilahdella kiinnitysvälineessä ja tätä vetää muita esineitä kumoon.

Älä liitä kiinnityshihnaa itseesi, jos työkalun paino on yli 2,25 kg. Pudonneet työkalut voivat heilahdella

kiinnitysvälineessä ja tätä aiheuttaa tasapainon menetyksen.

Käytä kiinnitysvälineitä vain pinnoilla, jotka ovat leveämpiä kuin kiinnitysväline tai joiden läpimitta on suurempi kuin kiinnitysvälineen leveys.

Käytä jakorengasvälineitä vain niille määrättyssä työkalun kiinnityspisteissä. Älä poraa työkaluun reikiä tai muuta sitä jakorengkaan käyttöä varten.

Tarkasta jakorengas ennen joka käyttöä. Vaihda jakorengas uuteen, jos se on vääntynyt tai taipunut.

Älä liitä kiinnitysvälinettä irrotettaviin osiin kuten akkuihin, tukikahvoihin, suojuksiin tai muihin varusteisiin. Varmista, että irrotettavat osat on kiinnitetty lujasti perustyökaluun, ennen kuin asennat kiinnitysvälineen.

Asennuksen jälkeen varmista, ettei kiinnitysväline haittaa tuotteen käyttöä, suojukset mukaanlukien.

Älä käytä liikkuvien osien tai koneiden lähellä. Kiinnitysväline saattaa taktua niihin ja aiheuttaa vakavan tapaturman vaaran.

Älä kannata työkaluja kiinnitysvälineestä.

Älä käytä sitä esineiden vetämiseen.

LAAJENNETUT KÄYTTÖOHDOT

Käytä MILWAUKEE-kiinnitysvälineitä ja itseliimautuvaa teippiä vähentääksesi putoavien työkalujen aiheuttamia riskejä.

Älä käytä tätä tuotetta muuhun kuin sille määrättyyn normaaliin tarkoitukseen.

KUVIEN SELITYS

A1 D-rengaspää

A2 Taitospää

B3 D-rengaspää

B4 Kiristinlenkki (taitospää)

C5 D-rengaspää

C6 2. kiedonta

C7 Limitysalue

C8 1. kiedonta

C9 Taitospää

KÄYTTÖ

1. Valitse oikea kiinnitysväline työkalua varten.

2. Teknisiä tietoja apuna käyttäen leikkaa tarvittavan mittainen itseliimautuvan teipin pätkä kiinnityshihnan/työkalun yhdistelmälle. VAROITUS! Käytettäessä muita kuin MILWAUKEE:n energiaasitovia kiinnityshihnoja tarvitaan kaksinkertainen teipin pituus kiinnitysvälineiden kiinnittämiseen.

3. Aseta kiinnitysväline työkalun päälle niin, että teippi on vähintään 2,5 cm:n päässä työkalun päästä. Aseta kiinnitysväline siten, että sen päiden taitokset ovat ylöspäin, pois työkalusta. Kun käytät säädettävällä kiristinlenkillä varustettuja MILWAUKEE-kiinnitysvälineitä, pane lenkki työkalun ympärille ja tiukenna lenkin kiristin. Kiristinlenkki on kiinnitysvälineen taitospäässä.

VARO! Älä liitä kiinnitysvälinettä irrotettaviin osiin kuten akkuihin, tukikahvoihin, suojuksiin tai muihin varusteisiin.

4. Aloita taitospäästä ja kiedo tarvittava määrä kerroksia, vetäen muovisuojuksen teipistä työn edestä. Parasta tulosta varten venytä itseliimautuvaa teippiä tiukkaan sitä kietoessasi.

VARO! Älä kiedo teippiä taitospään päälle. Kiedo teippi vain taitospään ja D-rengaspään tai työkalun päiden välille.

5. Jatka teipin kietomisista eteenpäin D-rengasta kohti ja pane teippikerrokset aina 1/2 teipinleveyden verran limittään.

6. Pääta teippaus kietomalla tarvittava kerros määrä D-rengaspään eteen.

VARO! Asennuksen jälkeen varmista, ettei kiinnitysväline haittaa tuotteen käyttöä, suojukset mukaanlukien.

7. Jos teippiä on vielä jäljellä, kun määrätty teippausmenetely on suoritettu, jatka teipin kietomisista kiinnitysvälineen päälle.

8. Hiero itseliimautuvaa teippiä, jotta se sitoutuu lujaan.

MILWAUKEE -ITSELIIMUUTTAVAN TEIPIN TEIPPAUSOHJEET

1 x 1:

Leikkaa suositellun mittainen teipinpätkä. Kiedo 1 koko kerros taitospäähän. Kiedo teippiä limittään 1/2 teipinleveyden verran, kunnes saavut D-rengaspäähän / työkalun päähän. Kiedo vielä 1 koko kerros.

2 x 2:

Leikkaa suositellun mittainen teipinpätkä. Kiedo 2 koko kerrosta taitospäähän. Kiedo teippiä limittään 1/2 teipinleveyden verran, kunnes saavut D-rengaspäähän / työkalun päähän. Kiedo vielä 2 koko kerrosta.

3 x 3:

Leikkaa suositellun mittainen teipinpätkä. Kiedo 3 koko kerrosta taitospäähän. Kiedo teippiä limittään 1/2 teipinleveyden verran, kunnes saavut D-rengaspäähän / työkalun päähän. Kiedo vielä 3 koko kerrosta.

LISÄVARUSTEET

Lisävarusteiden täydellisen luettelon löydät verkkosivustosta www.milwaukeeool.eu, tai ota yhteyttä myyjään.

ΜΕΡΚΙΤ



VAROITUS! VARO!
VAARA!



Ole hyvä ja lue ohjeet
huolella ennen työkalun
käyttöä.

ΕΛΛΗΝΙΚΑ

ΤΕΧΝΙΚΑ ΣΤΟΙΧΕΙΑ

Μοντέλο	4932-	4714 31	4714 30
Μέγ. βάρος εργαλείου		2,3 kg	2,3 kg
Διάμετρος λαβής	> 13 - 25 mm	330 mm 2 x 2	460 mm 1 x 1
	> 25 - 38 mm	580 mm 2 x 2	640 mm 1 x 1
	> 38 - 51 mm	790 mm 2 x 2	610 mm 1 x 1
	> 51 - 64 mm	1020 mm 2 x 2	-
	> 64 mm	1250 mm 2 x 2	-

ΠΡΟΣΟΧΗ! Ο επάνω ευρισκόμενος πίνακας αφορά σε μέσο στερέωσης, μίαντες συγκράτησης και κολλητικές ταινίες της MILWAUKEE. Κατά τη χρήση κολλητικών ταινιών της MILWAUKEE με μέσο στερέωσης άλλων κατασκευαστών πρέπει να λαμβάνονται υπόψη οι αντιστοιχίες για τη στερέωση υποδείξεων των κατασκευαστών αυτών. Σας παρακαλούμε να ασφαλίσετε τα μέσα στερέωσης της MILWAUKEE ΜΟΝΟ με κολλητικές ταινίες της MILWAUKEE.

* Να μη χρησιμοποιείται με προϊόντα που έχουν επιφάνεια μικρότερη από το φάρδος του μέσου στερέωσης ή διάμετρο κάτω από 13 χιλ.

ΣΗΜΑΝΤΙΚΕΣ ΥΠΟΔΕΙΞΕΙΣ ΑΣΦΑΛΕΙΑΣ



Διαβάστε όλες τις οδηγίες και υποδείξεις ασφαλείας προσεκτικά. Η αγνόηση των προειδοποιήσεων και οδηγιών μπορεί να οδηγήσει σε σοβαρούς τραυματισμούς και υλικές ζημιές.

Φυλάξτε καλά όλες τις οδηγίες και υποδείξεις ασφαλείας για μελλοντική χρήση.

Να μη χρησιμοποιείται ως μέσο ατομικής προστασίας έναντι πτώσεων.

Μόνο για τη χρήση από εκπαιδευμένο προσωπικό. Οι χρήστες πρέπει να έχουν εκπαίδευση, όσον αφορά στην ασφάλεια και τη χρησιμοποίηση εργαλείων σε ύψος.

Να φυλάσσεται μακριά από παιδιά.

Μην υπερβαίνετε το μέγιστο φορτίο που αναφέρεται στον μίαντα συγκράτησης. Κατά την υπέρβαση του μέγιστου φορτίου μπορεί να προκύψουν σοβαροί ή θανατηφόροι τραυματισμοί.

Οι προκείμενες οδηγίες, συμπεριλαμβανομένων των στοιχείων για τα μήκη και τις γωνίες, πρέπει να τηρούνται οπωσδήποτε. Μη χρησιμοποιείτε μέσο στερέωσης και κολλητικές ταινίες σε θερμοκρασίες κάτω από -40 °C ή πάνω από 65 °C.

Να χρησιμοποιείτε την κολλητική ταινία πάντα ως ένα συνεχές κομμάτι στο αναγκαίο μήκος. Να μη συνδέετε ποτέ δύο κολλητικές ταινίες διαφορετικού μήκους για την κάλυψη του επιθυμητού μήκους.

Να εξετάζετε το μέσο στερέωσης πριν από κάθε χρήση. Χαλασμένα μέσα στερέωσης πρέπει να αντικαθίστανται αμέσως. Να

βεβαιωθείτε αν έχει κοπεί, χαραχτεί ή φεφτιστεί το ύφασμα και αν είναι φραγμένες οι ραφές. Να εξετάζετε την κολλητική ταινία πριν από κάθε χρήση. Ανανεώστε την κολλητική ταινία, αν έχει ξεραθεί, χαλαρώσει, περιτυλιχθεί, τσαλακώσει ή αποκτήσει πτυχές. Το ίδιο ισχύει, όταν το μέσο στερέωσης έχει χαλαρώσει, μετατοπιστεί πάνω στο εργαλείο ή αποστασθεί από την κολλητική ταινία.

Εξετάστε την κολλητική ταινία, όταν πέσει κάτω το εργαλείο, για να εξασφαλίσετε ότι δεν έχει υποστεί ζημία ή τάνισμα. Ανανεώστε την κολλητική ταινία, όταν αυτή έχει χαραχθεί, μετατοπιστεί ή αποκτήσει πτυχές. Να χρησιμοποιείται μόνο με εργαλεία που αναπαρκούν στα τεχνικά στοιχεία του μέσου στερέωσης. Να μη μετατρέπετε τα εργαλεία προς απόκτηση σημείων στερέωσης ποτέ. Από τη στερέωση στο εργαλείο δεν επιτρέπεται να παρεμποδίζονται προστατευτικοί μηχανισμοί, διακόπτες ή μηχανισμοί ασφαλίσης. Να μη χρησιμοποιείται για κωνικές ή λείες λαβές εργαλείου, από τις οποίες θα μπορούσε να γλιστρήσει η ταινία.

Το μέσο στερέωσης να μη χρησιμοποιείται κοντά σε μετερές ή τραχιές παρυφές που θα μπορούσαν να το κόψουν ή να το φθείρουν.

Μακριά από καυστικές ουσίες.

Να διατηρείτε την επιφάνεια στεγνή, καθαρή, χωρίς γράσα και λάδια. Σε ακάθαρτες επιφάνειες δεν κολλάει η κολλητική ταινία καλά.

Μην τροποποιείτε ή χρησιμοποιείτε το μέσο στερέωσης ακατάλληλα. Συνδέστε το μέσο στερέωσης με το εργαλείο μόνο κατά τον τρόπο που απεικονίζεται εδώ.

Να μην κάνετε κόμπους στο μέσο στερέωσης ή να το συνδέετε με τον εαυτό του.

Μην επιμηκύνετε το μέσο στερέωσης. Μην το συνδέετε με κορδόνια, σχοινιά ή άλλα μέσα στερέωσης.

Μην ασφαλίσετε τα μέσα στερέωσης σε κινητά αντικείμενα, όπως σκάλες ή εργαλειοθήκες. Από κινητά αντικείμενα μπορεί να χάσει ο χρήστης την ισορροπία του, όταν αυτά κινούνται ή μετατοπίζονται. Πιπτοντα εργαλεία προκαλούν ταλαντώσεις στο μέσο στερέωσης και μπορεί να ριχτούν κάτω κι άλλα αντικείμενα.

Εργαλεία που έχουν βάρος πάνω από 2,25 χιλγρ., να μη στερεώνονται με τον μίαντα συγκράτησης στο σώμα σας. Πιπτοντα εργαλεία προκαλούν ταλαντώσεις στο μέσο στερέωσης και μπορεί να σας κάνουν να χάσετε την ισορροπία σας.

Να χρησιμοποιείτε τα μέσα στερέωσης μόνο πάνω σε επιφάνειες που είναι φαρδύτερες ή έχουν μεγαλύτερη διάμετρο από το μέσο στερέωσης.

Να χρησιμοποιείτε ένα στατικό δακτύλιο μόνο στα προβλεπόμενα προς τοποθέτηση σημεία στερέωσης. Μην ανοίγετε σπές στο εργαλείο και μην το τροποποιείτε για την επίθεση σπαστών δακτύλιων.

Να εξετάζετε το στατικό δακτύλιο πριν από κάθε χρήση. Αντικαταστήστε το στατικό δακτύλιο, όταν αυτός στρεβλώσει ή παραμορφωθεί.

Μην ασφαλίσετε το μέσο στερέωσης σε ανηλεάζιμα εξαρτήματα, όπως συσσωρευτές, λαβές, προστατευτικούς μηχανισμούς ή λοιπά προσαρτώμενα εξαρτήματα. Εξασφαλίστε ότι είναι τα ανηλεάζιμα εξαρτήματα σταθερά συνδεδεμένα με το αντιστοίχο εργαλείο, πριν να τοποθετήσετε το μέσο στερέωσης.

Σιγουρευτείτε πριν τη συναρμολόγηση, ότι το μέσο στερέωσης δεν επηρεάζει τη χρήση του προϊόντος – συμπεριλαμβανομένων των

προστατευτικών του μηχανισμού.

Να μη χρησιμοποιείται κοντά σε κινητά εξαρτήματα ή μηχανήματα. Διαφορετικά θα μπορούσε να μπλεχτεί το μέσο στερέωσης μέσα σ' αυτά και να προκαλέσει σοβαρούς κινδύνους.

Μην κουβαλάτε το εργαλείο από το μέσο στερέωσης.

Μην το χρησιμοποιείτε για την έλξη αντικειμένων.

ΠΡΟΒΛΕΠΟΜΕΝΗ ΧΡΗΣΗ

Να χρησιμοποιείται τα μέσα στερέωσης και τις κολλητικές ταινίες της MILWAUKEE, για να μειώνετε τους κινδύνους από πτίπωνα εργαλεία.

Αυτή το μηχανήμα επιτρέπει να χρησιμοποιείται μόνο για την προβλεπόμενη χρήση που αναφέρεται.

ΠΕΡΙΓΡΑΦΗ ΑΠΕΙΚΟΝΙΣΗΣ

- A1 Δακτύλιος σχήματος D
- A2 Ελεύθερο άκρο
- B3 Δακτύλιος σχήματος D
- B4 Κορδόνι (ελεύθερο άκρο)
- C5 Δακτύλιος σχήματος D
- C6 Δεύτερη περιτύλιξη
- C7 Αλληλοεπικάλυψη
- C8 Πρώτη περιτύλιξη
- C9 Ελεύθερο άκρο

ΧΕΙΡΙΣΜΟΣ

1. Επιλέξτε το κατάλληλο μέσο στερέωσης για το εργαλείο σας.
2. Ενεργήστε σύμφωνα με τον πίνακα τεχνικών στοιχείων και κόψτε την κολλητική ταινία, για τον αντισταχο συνδυασμό εργαλείου/μάντα συγκράτησης, στο κατάλληλο μήκος. Προσοχή! Εάν χρησιμοποιείτε ιμάντες συγκράτησης τρίτων κατασκευαστών, που

απορροφούν την ενέργεια, τότε χρησιμοποιήστε το διπλάσιο μήκος κολλητικής ταινίας για την τοποθέτηση του μέσου στερέωσης.

3. Τοποθετήστε το μέσο στερέωσης στο εργαλείο έτσι, ώστε να βρίσκεται η κολλητική ταινία 2,5 χιλ. μακριά από το κάτω μέρος του εργαλείου. Τοποθετήστε το μέσο στερέωσης στο εργαλείο έτσι, ώστε να βρίσκεται το διπλωμένο άκρο επάνω και να δείχνει μακριά από το πάνω μέρος του εργαλείου.

Κατά τη χρήση μέσων στερέωσης της MILWAUKEE με ρυθμιζόμενες πόρτες, τοποθετήστε τη θηλιά γύρω από το εργαλείο και σφίξτε μετά τη ρυθμιζόμενη πόρπη. Η ρυθμιζόμενη πόρπη βρίσκεται στο ελεύθερο άκρο του μέσου στερέωσης.

ΠΡΟΕΙΔΟΠΟΙΗΣΗ! Μην ασφαλίσετε το μέσο στερέωσης σε ανταλλάξιμα εξαρτήματα, όπως συσσωρευτές, λαβές, προστατευτικούς μηχανισμούς ή λοιπά προσαρτημένα εξαρτήματα.

4. Αρχίζοντας από το ελεύθερο άκρο, εκτελέστε τις προβλεπόμενες, πλήρεις περιτυλίξεις, αφαιρώντας συγχρόνως την προστατευτική λωρίδα της κολλητικής ταινίας σταδιακά. Κατά τη διάρκεια της τοποθέτησης να τεντώνετε λίγο την κολλητική ταινία.

ΠΡΟΕΙΔΟΠΟΙΗΣΗ! Η περιτύλιξη να μην ξεπερνάει το ελεύθερο άκρο. Να περιτυλίγεται μόνο το τμήμα μεταξύ του δακτύλιου σχήματος D και του ελεύθερου άκρου ή του κάτω μέρους του εργαλείου.

5. Να περιτυλίγεται την κολλητική ταινία προς την κατεύθυνση του δακτύλιου σχήματος D και να προσέχετε, ώστε να καλύπτεται περίπου το ήμισυ της προηγούμενης περιφοράς.

6. Τελειώστε τη διαδικασία κόλλησης, περατώνοντας τον προβλεπόμενο αριθμό περιτυλίξεων, κοντά στο δακτύλιο σχήματος D.

ΠΡΟΕΙΔΟΠΟΙΗΣΗ! Σηγουρευτείτε πριν τη συναρμολόγηση, ότι το μέσο στερέωσης δεν επηρεάζει τη χρήση του προϊόντος – συμπεριλαμβανομένων των προστατευτικών του μηχανισμών.

7. Εάν στο τέλος περιστέψει κολλητική ταινία, τότε περιτύλιξε την γύρω από το μέσο στερέωσης.

8. Πιέστε στο τέλος την κολλητική ταινία με δύναμη, για να κολλήσει καλά.

ΥΠΟΔΕΙΞΙΣ ΓΙΑ ΤΗΝ ΤΟΠΟΘΕΤΗΣΗ ΤΗΣ ΚΟΛΛΗΤΙΚΗΣ ΤΑΙΝΙΑΣ ΤΗΣ MILWAUKEE

1 x 1:

Κόψτε το αναφερόμενο μήκος κολλητικής ταινίας.

Τυλίξτε την ταινία μία φορά γύρω από το ελεύθερο άκρο πλήρως. Συνεχίστε να τυλίγεται την ταινία προς την κατεύθυνση του δακτύλιου σχήματος D/κάτω μέρους του εργαλείου, καλύπτοντας πάντα το ήμισυ της προηγούμενης περιφοράς. Στο τέλος πραγματοποιείστε ακόμη μία φορά μίαν πλήρη περιφορά.

2 x 2:

Κόψτε το αναφερόμενο μήκος κολλητικής ταινίας.

Τυλίξτε την ταινία δύο φορές γύρω από το ελεύθερο άκρο πλήρως. Συνεχίστε να τυλίγεται την ταινία προς την κατεύθυνση του δακτύλιου σχήματος D/κάτω μέρους του εργαλείου, καλύπτοντας πάντα το ήμισυ της προηγούμενης περιφοράς. Στο τέλος πραγματοποιείστε ακόμη μία φορά δύο πλήρεις περιφορές.

3 x 3:

Κόψτε το αναφερόμενο μήκος κολλητικής ταινίας.

Τυλίξτε την ταινία τρεις φορές γύρω από το ελεύθερο άκρο πλήρως. Συνεχίστε να τυλίγεται την ταινία προς την κατεύθυνση του δακτύλιου σχήματος D/κάτω μέρους

του εργαλείου, καλύπτοντας πάντα το ήμισυ της προηγούμενης περιφοράς. Στο τέλος πραγματοποιείστε ακόμη μία φορά τρεις πλήρεις περιφορές.

ΠΑΡΕΛΚΟΜΕΝΑ

Για έναν πλήρη πίνακα των παρελκόμενων μας απευθυνθείτε στον εξουσιοδοτημένο έμπορό σας ή επικοινωνήστε με μας στο διαδικτυακό ιστότοπό μας στη διεύθυνση www.milwaukeetool.eu.

ΣΥΜΒΟΛΑ



ΠΡΟΣΟΧΗ!
ΠΡΟΕΙΔΟΠΟΙΗΣΗ!
ΚΙΝΔΥΝΟΣ!



Πριν τη χρήση του εργαλείου σας παρακαλούμε να διαβάσετε αυτές τις οδηγίες προσεκτικά.

TÜRKGÇE

TEKNİK VERİLER

Model 4932-	4714 31	4714 30	
Maks. alet ağırlığı	2,3 kg	2,3 kg	
Kulp çapı	13 mm	330 mm 2 x 2	460 mm 1 x 1
	> 13 - 25 mm	580 mm 2 x 2	640 mm 1 x 1
	> 25 - 38 mm	790 mm 2 x 2	610 mm 1 x 1
	> 38 - 51 mm	1020 mm 2 x 2	-
	> 51 - 64 mm	1250 mm 2 x 2	-

DİKKAT! Yukarıda bulunan tablo MILWAUKEE sabitleme ekipmanları, tutma hataları ve yapışkan bantlara ilişkinidir. MILWAUKEE yapışkan bantların başka üreticilerin sabitleme ekipmanlarıyla birlikte kullanılması halinde, bu üreticilerin sabitleme ile ilgili açıklamalarına dikkat edilmesi gerekmektedir. MILWAUKEE sabitleme ekipmanlarını lütfen SADECE MILWAUKEE yapışkan bantlarla emniyetle alın.

* Yüzeyleri sabitleme ekipmanının genişliğinden küçük veya çapları 13 mm altından olan ürünlerle birlikte kullanmayın.

ÖNEMLİ GÜVENLİK BİLGİLERİ



Bütün güvenlik uyarılarını ve kılavuzları titizlikle okuyun. İkazlara ve kılavuzlara dikkat edilmesi ağır yaralanmalara ve maddi zararlara neden olabilir.

Zararlı güvenlik uyarılarını ve kılavuzları sonradan gerekli olabileceği için muhafaza edin.

Düşmeye karşı kişisel emniyet donanımı olarak kullanmayın.

Sadece konuda eğitim almış personel tarafından kullanılabilir. Kullanıcılar, aletin güvenliği ve yüksek seviyelerde aletlerin kullanılması konusunda eğitim almış olmalı zorundadır.

Çocukların ulaşamayacağı yerlerde muhafaza edin.

Tutma halatı üzerinde belirtilen maksimum yükü aşmayın. Maksimum yükün aşılması ağır veya ölümcül yaralanmalara neden olabilir.

İşbu talimatlara, sarma ve uzunluk bilgileri dahil, mutlaka dikkat edilmesi gerekmektedir. Sabitleme araçlarını ve yapışkan bantı -40 °C altında veya 65 °C üzerindeki sıcaklıklarda kullanmayın.

Yapışkan bantı sadece gerekli uzunlukta

tek parça halinde kullanın. İstenilen uzunluğa yetmesi için asla iki farklı uzunluktaki yapışkan bantı kullanmayın.

Her kullanımdan önce sabitleme ekipmanınızı kontrol edin. Hasarlı sabitleme ekipmanlarının hemen değiştirilmesi gerekmektedir. Dokunmuş kesilmemiş, yırtık veya kenarlarının sapaklı olmasına ve diğer yerlerinin hasar görmemiş olmasına dikkat edin. Her kullanımdan önce yapışkan bantı kontrol edin. Hasarlı, gevşek, sarılmış veya kurşunmuş olduğunda veya katlıyorsa yapışkan bantı yenileyin. Aynı, sabitleme ekipmanı gevşediğinde, takım üzerinde yerinden kaydığında veya yapışkan banttan ayrıldığında geçerlidir.

Takım yere düştüğünde, bantın hasar görmemiş olmadığından emin olmak için yapışkan bantı kontrol edin. Yırtıldığında veya yerinden kaydığında veya katlıyorsa yapışkan bantı yenileyin. Sadece sabitleme ekipmanının teknik bilgilerine uygun olan takımları kullanın. Sabitleme noktaları oluşturmak için takımlar üzerinde asla değişiklik yapmayın. Takıma sabitlenmesi ile herhangi bir koruyucu tertibatın, şalterin veya kilid düzeneklerinin engellenmesi gerekmektedir. Bantın üzerinden kayabildiği konik şekilli veya düz alet kulpları için kullanmayın.

Sabitleme ekipmanını, onu kesebilen veya aşındırabilen sivri veya pürüzlü kenarların yakınında kullanmayın.

Yakıcı maddelerden uzak tutun.

Yüzeyleri temiz, sıvı yağ ve gresden arındırılmış olarak tutun. Yapışkan bant kirlili yüzeyler üzerine usulüne uygun yapışmaz.

Sabitleme ekipmanlarını değiştirmeyin veya usulüne uygun olmayan şekilde kullanmayın. Sabitleme ekipmanını sadece burada gösterilen şekilde alete

tutturun.

Sabitleme ekipmanını düğümlenmeyin veya kendisine bağlamayın.

Sabitleme ekipmanınızı uzatmayın. İpler, urganlar veya başka sabitleme ekipmanlarına bağlamayın.

Sabitleme ekipmanlarını merdiven veya takım çantaları gibi hareketli cisimlere tutturmayın. Hareket ettirildiklerinde veya yerleri değiştirildiğinde hareketli cisimler kullanıcının dengesini bozabilirler. Düşen aletler, sabitleme ekipmanına takılı halde bir süre daha sağa sola sallanı ve başka cisimleri devirebilir.

Ağırlığı 2,25 kg üzerinde olan aletleri tutma hatlatıyla kendi vücudunuza tutturmayın. Düşen aletler, sabitleme ekipmanına takılı halde bir süre daha sağa sola sallanı ve dengeni bozabilirler.

Sabitleme ekipmanlarını sadece, sabitleme ekipmanından daha geniş veya çapları daha büyük olan yüzeyler üzerinde kullanın.

Bir anahtarlık halkasını sadece bunun için öngörülmuş olan sabitleme noktalarında kullanın. Anahtarlık halkalarını tutturmak için alete herhangi bir delik açmayın ve aleti modifiye etmeyin.

Her kullanımdan önce anahtarlık halkasını kontrol edin. Eğildiğinde veya deforme olduğunda anahtarlık halkasını yenileyin.

Sabitleme ekipmanını, batarya, kulp, koruyucu tertibatlar veya başka aksesuarlar gibi değiştirilebilir parçalara tutturmayın. Sabitleme ekipmanını tutturmadan önce değiştirilebilir parçaların ilgili alete bağlanmış bulunduğundan emin olun.

Montajdan sonra sabitleme ekipmanının koruyucu tertibatları dahil ürünün kullanımını kısıtlamadığından emin olun.

Hareketli parçalar veya makinelerin yakınında kullanmayın. Aksi halde

sabitleme ekipmanı buna takılabilir ve ciddi tehlikelere neden olabilir.

Aleti sabitleme ekipmanından tutarak taşımayın.

Eşyaları çekmek için kullanmayın.

AMACINA UYGUN KULLANIM

Düşen aletlerden kaynaklanan riskleri azaltmak için MILWAUKEE sabitleme ekipmanlarını ve yapışkan bantlar kullanın.

Bu alet sadece belirtilmiş olan amacına uygun olarak kullanılabilir.

ŞEKİL AÇIKLAMALARI

- A1 D-halkası
- A2 Boştaki uç
- B3 D-halkası
- B4 Kordon (boştaki uç)
- C5 D-halkası
- C6 İkinci sarım
- C7 Üst üste binme
- C8 Birinci sarım
- C9 Boştaki uç

KULLANIM

1. Aletin için uygun sabitleme ekipmanını seçin.
2. Teknik verilerin bulunduğu tabloya göre ilgili alet/tutma halatı kombinasyonu için gereken uzunluktaki yapışkan bantı kesin. DİKKAT! Başka üreticilerin enerji sönmüleyen tutma hatlatlarını kullanıyorsanız, sabitleme ekipmanını tutturmak için iki kat uzunluğunda yapışkan bant kullanın.
3. Sabitleme ekipmanını, yapışkan bant aletin ucundan en az 2,5 cm içeride duracak şekilde aletin üzerine yerleştirin. Sabitleme ekipmanını, katlanmış uç üstte duracak ve aletin ucunun ters yönüne

bakacak şekilde yerleştirin.

Ayarlı kilitleri olan MILWAUKEE sabitleme ekipmanları kullanıldığında, ilmiği aletini etrafına geçirin ve ayarlı kilitli sıkılayın. Ayarlı kilitli sabitleme ekipmanının boştaki ucunda bulunmaktadırlar.

UYARI! Sabitleme ekipmanını, batarya, kulp, koruyucu tertibatlar veya başka aksesuarlar gibi değiştirilebilir parçalara tutturmayın.

4. Boştaki uçtan başlayarak öngörülen sayıda sarımları eksiksiz yapın ve bu sırada yapışkan bandın koruyucu şeridini yavaş yavaş sökün. Sarariken yapışkan bandı hafifçe gerdirin.

UYARI! Boştaki ucu geçecek şekilde sarmayın. Sadece D-halkası ile boştaki uç veya alet uçları arasındaki bölüme sarmalayın.

5. Yapışkan Band D-halkası yönünde sarmayın ve bu sırada önce sarımlı kısmın daima yarısının üzerine gelmesine dikkat edin.

6. Yapıştırma işlemini D-halkasına yakın yerde öngörülen sayıda sarımlar ile tamamlayın.

UYARI! Montajdan sonra sabitleme ekipmanının koruyucu tertibatları dahil ürünün kullanımını kısıtlamadığından emin olun.

7. Sonunda yapışkan bant arta kalırsa, sabitleme ekipmanının etrafına sarmaya devam edin.

8. İyili tutması için yapışkan bant üzerine iyice basın.

MILWAUKEE YAPİŞKAN BANDIN TUTTURULMASIYLA İLGİLİ BİLGİLER

1 x 1:

Belirtilen uzunluktaki yapışkan bandı kesin.

Bandı bir defa komple boştaki uca sarın. Bandı D-halkası/alet ucu yönüne doğru

sarmaya devam edin ve bu sırada önce sarımlı kısmın daima yarısının üzerine gelmesine dikkat edin.

Sonunda komple bir sarım daha gerçekleştirin.

2 x 2:

Belirtilen uzunluktaki yapışkan bandı kesin.

Bandı iki defa komple boştaki uca sarın. Bandı D-halkası/alet ucu yönüne doğru sarmaya devam edin ve bu sırada önce sarımlı kısmın daima yarısının üzerine gelmesine dikkat edin.

Sonunda komple iki sarım daha gerçekleştirin.

3 x 3:

Belirtilen uzunluktaki yapışkan bandı kesin.

Bandı üç defa komple boştaki uca sarın. Bandı D-halkası/alet ucu yönüne doğru sarmaya devam edin ve bu sırada önce sarımlı kısmın daima yarısının üzerine gelmesine dikkat edin.

Sonunda komple üç sarım daha gerçekleştirin.

AKSESUARLAR

Aksesuar parçalarının komple listesi için ya yetkili satıcınıza başvurun veya www.milwaukeeool.com adresindeki web sitemizi ziyaret edin.

SEMBOLLER



DİKKAT! UYARI!
TEHLİKE!



Lütfen aletini kullanmadan önce bu kılavuza dikkatle okuyun.

ČESKY

TECHNICKÉ ÚDAJE

Model 4932-	4714 31	4714 30
Max. hmotnost nástroje	2,3 kg	2,3 kg
	13 mm	330 mm 460 mm
		2 x 2 1 x 1
Průměr rukojeti	> 13 - 25 mm	580 mm 640 mm
		2 x 2 1 x 1
	> 25 - 38 mm	790 mm 610 mm
		2 x 2 1 x 1
	> 38 - 51 mm	1020 mm -
		2 x 2 -
	> 51 - 64 mm	1250 mm -
		2 x 2 -

POZOR! Výše uvedená tabulka se vztahuje na upevňovací prostředky, pouška a lepicí pásy společnosti MILWAUKEE. Při použití lepicích pásek společnosti MILWAUKEE s upevňovacími prostředky jiných výrobců je nutné dodržovat odpovídající pokyny tohoto výrobce k upevnění. Upevňovací prostředky společnosti MILWAUKEE prosím zajistíte pouze lepicí páskou společnosti MILWAUKEE.

* Nepoužívejte s produkty, jejichž povrch je menší než šířka upevňovacího prostředku nebo jejichž průměr je menší než 13 mm

DŮLEŽITÉ BEZPEČNOSTNÍ POKYNY



Přečtěte si pečlivě všechny bezpečnostní pokyny a návody. Nerespektování varování a pokynů může vést k těžkým poraněním a věcným škodám.

Bezpečnostní pokyny a návody dobře uschovejte pro budoucí použití.

Nepoužívejte jako ochranné vybavení proti pádu.

Určeno pouze pro použití prostřednictvím vyškoleného personálu. Uživatelé musí být vyškoleni vzhledem k bezpečnosti nástrojů a používání nástrojů ve výšce. Uschovejte mimo dosah dětí.

Nepřekračujte maximální zatížení uvedené na poutku. Při překročení maximálního zatížení může dojít k těžkým nebo smrtelným poraněním.

Předložené pokyny včetně údajů o ovinutí a délce je nutné bezpodmínečně dodržet. Upevňovací prostředky a lepicí pásku nepoužívejte při teplotách nižších než -40 °C nebo vyšších než 65 °C.

Lepicí pásku používejte vždy v průběžném kusu potřebné délky. Na zakrytí požadované délky nepoužívejte nikdy dvě rozdílné dlouhé lepicí pásy.

Upevňovací prostředek zkontrolujte před každým použitím. Poškozené upevňovací prostředky je nutné ihned vyměnit. Ujistěte se, že tkanina není nařiznutá, natrhnutá nebo roztržena a že zista se švy nejsou poškozeny. Lepicí pásku zkontrolujte před každým použitím. Když je lepicí páska poškozená, uvolněná, srolovaná nebo zmuchlaná, resp. poskládaná do záhybu, vyměňte ji. To stejné platí, když se upevňovací prostředek uvolnil, sklouznul na nástroji nebo se uvolnil z lepicí pásky.

Pokud nástroj spadl, zkontrolujte lepicí pásku, abyste se ujistili, že se páska nepoškodila. Když je lepicí páska natržená nebo sklouznutá nebo poskládaná do záhybu, vyměňte ji. Používejte pouze s nástroji, které odpovídají technickým údajům upevňovacího prostředku. Nástroje nikdy neměňte, abyste vytvořili upevňovací body. Upevněním na nástroji

nesmějí být omezena ochranná zařízení, spínače nebo blokování. Nepoužívejte koničky tvarované nebo hladké rukojeti nástroje, z kterých by mohla páska sklouznout.

Nepoužívejte upevňovací prostředek v blízkosti špičatých nebo ostrých hran, které by ho mohly přefříznout nebo rozedřít.

Držte mimo dosah žíravých látek.

Povrchy udržujte v suchu, čistotě, bez obsahu oleje a tuku. Na špinavých površích lepicí páska řádně nedrží.

Upevňovací prostředky nemějte ani je nepoužívejte neodborně. Upevňovací prostředky spojte s nástrojem pouze zde zobrazeným způsobem.

Upevňovací prostředek nezaazujte ani se s ním sami nespojujte.

Upevňovací prostředky neprodlužujte. Nespojujte se šňůrami, lany nebo jinými upevňovacími prostředky.

Zabezpečte upevňovací prostředky na nepohyblivých předmětech, jako jsou žebříky nebo skříňky na nástroje.

Pohyblivé předměty mohou uživatele vyvést z rovnováhy, když se pohybují nebo přesouvá. Spadlé nástroje na upevňovacím prostředku dokmitávají a mohou přehodit jiné předměty.

Nástroje s hmotností více než 2,25 kg neupevňujte poučkem na vlastním těle. Spadlé nástroje na upevňovacím prostředku dokmitávají a mohou vás vyvést z rovnováhy.

Upevňovací prostředky používejte pouze na površích, které jsou širší nebo mají větší průměr než upevňovací prostředek.

Štěrbinový kroužek používejte pouze na upevňovacích bodech, které jsou pro něj určeny. Do nástroje nevrtejte žádné otvory a nemodifikujte jej, abyste upevnili štěrbinový kroužek.

Štěrbinový kroužek zkontrolujte před každým použitím. Pokud je štěrbinový kroužek zahnutý nebo zdeformovaný, vyměňte jej.

Upevňovací prostředek nezajišťujte na vyměnitelných dílech jako akumulátory, rukojeti, ochranná zařízení nebo na jiném upevňovacím prostředek, ujistěte se, že jsou vyměnitelné díly pevně spojené s příslušným nástrojem.

Po montáži se ujistěte, že upevňovací prostředek neomezuje používání produktu – včetně jeho ochranných zařízení.

Nepoužívejte v blízkosti pohyblivých dílů nebo strojů. V opačném případě by se v nich mohl upevňovací prostředek zachytit a způsobit vážná rizika.

Nástroj nenoste za upevňovací prostředek.

Upevňovací prostředek nepoužívejte na tahání předmětů.

POUŽÍVÁNÍ K URČENÉMU ÚČELU

Používejte upevňovací prostředky a lepicí pásky počestnosti MILWAUKEE, abyste snížili rizika v souvislosti se spadnutím předmětů.

Tento přístroj se smí používat pouze k určenému účelu.

POPIS OBRÁZKU

- A1 D-kroužek
- A2 Volný konec
- B2 D-kroužek
- B4 Šňůra (volný konec)
- C5 D-kroužek
- C6 Druhý ovinutí
- C7 Přesah
- C8 První ovinutí

C9 Volný konec

OBSLUHA

1. Zvolte vhodný upevňovací prostředek pro váš nástroj.
2. Orientujte se podle tabulky v technických údajích a odřízněte správně vhodnou lepicí pásku pro příslušnou kombinaci nástroje/poučka. **POZOR!** Pokud používáte poučka absorbující energii od třetích výrobců, na upevnění upevňovacího prostředku použijte dvojnásobnou délku lepicí pásky.
3. Upevňovací prostředek položte na nástroj tak, aby byla lepicí páska vzdálená minimálně 2,5 cm od konce nástroje. Upevňovací prostředek položte na nástroj tak, aby poskládaný konec ležel nahore a ukazoval pryč od hrotu nástroje. Při používání upevňovacích prostředků společnosti MILWAUKEE s přestavitelnými uzávěry položte smyčku okolo nástroje a přestavitelný uzávěr pevně utáhněte. Přestavitelný uzávěr se nachází na volném konci upevňovacího prostředku.

VAROVÁNÍ! Upevňovací prostředek nezajišťujte na vyměnitelných dílech jako jsou akumulátory, rukojeti, ochranná zařízení nebo na jiném příslušenství.

4. Počinajíc na volném konci uskutečňte předepsaný počet úplných ovinutí a přitom postupně stahujte ochranný pásek z lepicí pásky. Lepicí pásku během upevňování vždy trochu natahujte.

VAROVÁNÍ! Neovíjete mimo volný konec. Ovíňte pouze část mezi D-kroužkem a volným koncem, resp. konci nástroje.

5. Lepicí pásku odvíjejte ve směru D-kroužku a dávejte pozor na to, aby se vždy přibližně polovina předcházejícího ovinutí překrývala.

6. Lepení dokončete ukončením

předepsaného počtu ovinutí blízko D-kroužku.

VAROVÁNÍ! Po montáži se ujistěte, že upevňovací prostředek neomezuje používání produktu – včetně jeho ochranných zařízení.

7. Pokud by mělo na konci zůstat ještě trochu lepicí pásky, ovíňte ji kolem upevňovacího prostředku dál.

8. Lepicí pásku na konci pevně přitlačte, aby správně držela.

POKYNY K UPEVNĚNÍ LEPICÍ PÁSKY MILWAUKEE

1 x 1:

Odřízněte uvedenou délku lepicí pásky. Ovíňte pásku jednou zcela kolem volného konce. Pásku odvíjejte dál ve směru D-kroužku/konce nástroje, přičemž se má překrývat vždy polovina předcházejícího ovinutí. Na konci udělejte ještě jednou jedno úplné ovinutí.

2 x 2:

Odřízněte uvedenou délku lepicí pásky. Ovíňte pásku dvakrát zcela kolem volného konce. Pásku odvíjejte dál ve směru D-kroužku/konce nástroje, přičemž se má překrývat vždy polovina předcházejícího ovinutí. Na konci udělejte ještě jednou dvě úplná ovinutí.

3 x 3:

Odřízněte uvedenou délku lepicí pásky. Ovíňte pásku třikrát zcela kolem volného konce. Pásku odvíjejte dál ve směru D-kroužku/konce nástroje, přičemž se má překrývat vždy polovina předcházejícího ovinutí. Na konci udělejte ještě jednou tři úplná ovinutí.

PRÍSLUŠENSTVÍ

Ohľadne kompletného zoznamu našich dielí príslušenstva si buď obráťte na vašeho smluvného prodejcu alebo navštívte naši webovú stránku na www.milwaukeetool.eu.

SYMBOLY



**POZOR! VAROVÁNÍ!
NEBEZPEČÍ!**



Pred použitím nástroje si pečlivo prečítajte tento návod k použitiu.

SLOVENSKY

TECHNICKÉ ÚDAJE

Model 4932-	4714 31	4714 30
Max. hmotnosť nástroja	2,3 kg	2,3 kg
Priemer rukoväte		
	13 mm	330 mm 2 x 2
> 13 - 25 mm	580 mm 2 x 2	640 mm 1 x 1
> 25 - 38 mm	790 mm 2 x 2	610 mm 1 x 1
> 38 - 51 mm	1020 mm 2 x 2	–
> 51 - 64 mm	1250 mm 2 x 2	–

POZOR! Hore nachádzajúca sa tabuľka sa vzťahuje na upevňovacie prostriedky, pútko a lepiacu pásku spoločnosti MILWAUKEE. Pri použití lepiacich pásk

spoločnosti MILWAUKEE s upevňovacími prostriedkami iných výrobcov treba dodržiavať zodpovedajúce pokyny tohto výrobcu k upevneniu. Upevňovacie prostriedky spoločnosti MILWAUKEE zaisťte, prosím, iba lepiacou páskou spoločnosti MILWAUKEE.

* Nepoužívajte s produktmi, ktorých povrch je menší ako šírka upevňovacieho prostriedku alebo ktorých priemer je menší ako 13 mm

DÔLEŽITÉ BEZPEČNOSTNÉ POKYNY



Prečítajte si starostlivo všetky bezpečnostné pokyny a návody. Nerešpektovanie varovaní a pokynov môže viesť k ťažkým poraneniám a vecným škodám.

Bezpečnostné pokyny a návody dobre uschovajte pre budúce použitie.

Nepoužívajte ako ochranné vybavenie proti pádu.

Iba na použitie prostredníctvom vyškoleného personálu. Používatelia musia byť vyškolení vzhľadom na bezpečnosť nástrojov a používanie nástrojov vo výške.

Uchovajte mimo dosahu detí.

Neprekračujte maximálne zaťaženie uvedené na pútku. Pri prekročení maximálneho zaťaženia môže dôjsť k ťažkým alebo smrteľným poraneniám.

Predložené pokyny, vrátane údajov ovinutia a dĺžky, je nutné bezpodmienečne dodržať. Upevňovacie prostriedky a lepiacu pásku nepoužívajte pri teplotách nižších ako -40 °C alebo vyšších ako 65 °C.

Lepiacu pásku používajte vždy v priebežnom kuse potrebnej dĺžky. Na zakrytie zelenej dičky nepoužívajte nikdy

dve rozdielne dlhé lepiace pásky.

Upevňovacie prostriedky skontrolujte pred každým použitím. Poškodené upevňovacie prostriedky je nutné ihneď vymeniť. Uistite sa, že tkanina nie je narezaná, natrhnutá alebo rozstrapkaná a že miesta švov nie sú poškodené. Lepiacu pásku skontrolujte pred každým použitím. Keď je lepiaca páska poškodená, uvoľnená, zrolovaná alebo pokrčená, resp. poskladaná do záhybov, vymeňte ju. Rovnako platí, keď sa upevňovacie prostriedok uvoľnil, sklzol na nástroj alebo sa uvoľnil z lepiacej pásky.

Keď nástroj spadol, skontrolujte lepiacu pásku, aby ste sa uistili, že sa páska nepoškodila. Keď je lepiaca páska natrhnutá alebo sklznutá alebo poskladaná do záhybov, vymeňte ju. Používajte iba s nástrojmi, ktoré zodpovedajú technickým údajom upevňovacieho prostriedku. Nástroje nikdy nemeňte, aby ste vytvorili upevňovacie body. Upevnením na nástroj nesmú byť obmedzené ochranné zariadenia, spínače alebo zablokovania. Nepoužívajte kónicky tvarované alebo hladké rukoväte nástroja, z ktorých by mohla páska sklznúť.

Nepoužívajte upevňovacie prostriedok v blízkosti špicatých alebo ostrých hrán, ktoré by ho mohli prerezať alebo zodrať.

Držte mimo dosahu žieravých substancií.

Povrchy udržiavajte v suchu, čistote, bez obsahu oleja a tuku. Na špinavých povrchoch lepiaca páska nedrží riadne.

Upevňovacie prostriedky nemeňte ani ich nepoužívajte neodborne. Upevňovacie prostriedky spojte s nástrojom iba tu zobrazeným spôsobom.

Upevňovacie prostriedok nezaúčujte ani sa s ním nespájajte sami.

Upevňovacie prostriedky nepredzúžte. Nespájajte so šnúrami, lanami alebo inými upevňovacími prostriedkami.

Zabezpečte upevňovacie prostriedky na nepohyblivých predmetoch, ako rebričky alebo skrinky na nástroje. Pohyblivé predmety môžu používateľa vyvieť z rovnováhy, keď sa pohybuje alebo presúva. Spadnuté nástroje na upevňovacom prostriedku dokmitávajú a môžu prehodit iné predmety.

Nástroje s hmotnosťou viac ako 2,25 kg neupevňujte s pútkom na vlastnom tele. Spadnuté nástroje na upevňovacom prostriedku dokmitávajú a môžu vás vyvieť z rovnováhy.

Upevňovacie prostriedky používajte iba na povrchoch, ktoré sú širšie alebo majú väčší priemer ako upevňovacie prostriedok. Štrbinový krúžok používajte iba na to určených upevňovacích bodoch. Do nástroja nevŕtajte žiadne diery a nemodifikujte ho, aby ste upevnili štrbinový krúžok.

Štrbinový krúžok skontrolujte pred každým použitím. Keď je štrbinový krúžok zahnutý alebo zdeformovaný, vymeňte ho.

Upevňovacie prostriedok nezaistujte na vymeniteľných dieloch ako akumulátory, rukoväte, ochranné zariadenia alebo na inom príslušenstve. Skôr ako umiestnite upevňovacie prostriedok, uistite sa, že sú vymeniteľné diely pevne spojené s príslušným nástrojom.

Po montáži sa uistite, že upevňovacie prostriedok neobmedzuje používanie produktu – vrátane jeho ochranných zariadení.

Nepoužívajte v blízkosti pohyblivých dielov alebo strojov. V opačnom prípade by sa mohli upevňovacie prostriedok v nich zachytiť a spôsobíť ťažké nebezpečenstvo.

Nástroj nenoste za upevňovacie prostriedok.

Upevňovacie prostriedok nepoužívajte na

fahanie predmetov.

POUŽÍVANIE NA URČENÝ ÚČEL

Používajte upevňovacie prostriedky a lepiace pásky spoločnosti MILWAUKEE, aby ste znížili riziká v súvislosti so spadnutými predmetmi.

Tento prístroj sa smie používať iba na určený účel.

OPIS OBRÁZKU

- A1 D-krúžok
- A2 Voľný koniec
- B3 D-krúžok
- B4 Šnúra (voľný koniec)
- C5 D-krúžok
- C6 Druhé ovinutie
- C7 Presah
- C8 Prvé ovinutie
- C9 Voľný koniec

OBSLUHA

1. Zvoľte vhodný upevňovací prostriedok pre váš nástroj.
2. Orientujte sa podľa tabuľky v technických údajoch a odrežte správne vhodnú lepiacu pásku pre príslušnú kombináciu nástroja/pútka. **POZOR!** Keď používate pútku absorbujúcu energiu od tretích výrobcov, na upevnenie upevňovacieho prostriedku použite dvojnásobnú dĺžku lepiacej pásky.
3. Upevňovací prostriedok položte na nástroj tak, aby bola lepiaca páska vzdialená minimálne 2,5 cm od konca nástroja. Upevňovací prostriedok položte na nástroj tak, aby poskladaný koniec ležal hore a ukazoval preč od hrotu nástroja. Pri používaní upevňovacích prostriedkov spoločnosti MILWAUKEE s prestaviteľnými

uzávermi položte slučku okolo nástroja a prestaviteľný uzáver pevne utiahnite. Prestaviteľný uzáver sa nachádza na voľnom konci upevňovacieho prostriedku.

VAROVANIE! Upevňovací prostriedok nezaistíte na vymeniteľných dieloch ako akumulátory, rukoväte, ochranné zariadenia alebo na inom príslušenstve.

4. Počnúc na voľnom konci uskutočnite predpísaný počet úplných ovinutí a pritom postupne stahujte ochranný pásik z lepiacej pásky. Lepiacu pásku počas upevňovania vždy trochu nafaňujete.

VAROVANIE! Neovíjajte mimo voľného konca. Ovíňte iba úsek medzi D-krúžkom a voľným koncom, resp. koncami nástroja.

5. Lepiacu pásku odvíjajte v smere D-krúžku a dávajte pozor na to, aby sa vždy približne polovica predchádzajúceho ovinutia prekryvala.

6. Lepenie dokončíte ukončením predpísaného počtu ovinutí blízko D-krúžku.

VAROVANIE! Po montáži sa uistite, že upevňovací prostriedok neobmedzuje používanie produktu – vrátane jeho ochranných zariadení.

7. Ak by malo na konci zostať ešte trochu lepiacej pásky, ovíňte ju okolo upevňovacieho prostriedku ďalej.

8. Lepiacu pásku na konci pevne pritlačte, aby držala správne.

POKYNY K UPEVNENIU LEPIACEJ PÁSKY MILWAUKEE

1 x 1:

Odrežte uvedenú dĺžku lepiacej pásky. Ovíňte pásku raz úplne okolo voľného konca. Pásku ovíjajte ďalej v smere D-krúžku/konca nástroja, pričom sa má prekryvať vždy polovica predchádzajúceho ovinutia.

Na konci vykonajte ešte raz jedno úplné ovinutie.

2 x 2:

Odrežte uvedenú dĺžku lepiacej pásky. Ovíňte pásku dvakrát úplne okolo voľného konca. Pásku ovíjajte ďalej v smere D-krúžku/konca nástroja, pričom sa má prekryvať vždy polovica predchádzajúceho ovinutia. Na konci vykonajte ešte raz dve úplné ovinutia.

3 x 3:

Odrežte uvedenú dĺžku lepiacej pásky. Ovíňte pásku trikrát úplne okolo voľného konca. Pásku ovíjajte ďalej v smere D-krúžku/konca nástroja, pričom sa má prekryvať vždy polovica predchádzajúceho ovinutia. Na konci vykonajte ešte raz tri úplné ovinutia.

PRÍSLUŠENSTVO

Ohľadom kompletného zoznamu našich dielov príslušenstva sa buď obráťte na vaše zmluvné predajcu alebo navštívte našu webovú stránku na www.milwaukeetool.eu.

SYMBOLY



**POZOR! VAROVANIE!
NEBEZPEČENSTVO!**



Pred použitím nástroja si starostlivo prečítajte tento návod na použitie.

POLSKI

DANE TECHNICZNE

Model 4932-	4714 31	4714 30	
Masa narzędzia maks.	2,3 kg	2,3 kg	
Średnica uchwyty	13 mm	330 mm	460 mm
		2 x 2	1 x 1
	> 13 - 25 mm	580 mm	640 mm
		2 x 2	1 x 1
	> 25 - 38 mm	790 mm	610 mm
	2 x 2	1 x 1	
> 38 - 51 mm	1020 mm	-	
	2 x 2	-	
> 51 - 64 mm	1250 mm	-	
	2 x 2	-	

UWAGA! Powyższa tabela jest przeznaczona do użytku z osprzętem mocującym MILWAUKEE, liniami i taśmami klejącymi. Korzystając z innego osprzętu mocującego niż osprzęt mocujący MILWAUKEE z taśmą klejącą MILWAUKEE, należy stosować się do wszystkich metod mocowania zalecanych przez producenta. Osprzęt mocujący MILWAUKEE należy zabezpieczać wyłącznie taśmą klejącą MILWAUKEE.

* Nie używać z produktami o powierzchni mniejszej niż szerokość przystawki lub średnicy mniejszej niż 13 mm.

WAŻNE INSTRUKCJE BEZPIECZESTWA:



Należy zapoznać się ze wszystkimi ostrzeżeniami dotyczącymi bezpieczeństwa i wszystkimi instrukcjami oraz zrozumieć ich treść. Zignorowanie ostrzeżeń i instrukcji może skutkować poważnymi

obrażeniami ciała i uszkodzeniem mienia. **Zachować ostrzeżenia i instrukcje do wglądu w przyszłości.**

Nie stosować w charakterze osobistego zabezpieczenia przed upadkiem.

Do użytku tylko przez przeszkolone osoby. Użytkownicy muszą posiadać wiedzę na temat bezpieczeństwa narzędzi i korzystania z narzędzi w sytuacji, gdy znajdują się nad ziemią.

Trzymać z dala od dzieci.

Nie przekraczać maksymalnego udźwigu, informację o którym umieszczono na etykiecie liny. Przekroczenie maksymalnego udźwigu liny może spowodować poważne obrażenia ciała lub śmierć.

Zawsze należy postępować zgodnie z instrukcjami montażu, w tym wymogami w zakresie zawijania i długości. Nie używać osprzętu mocującego i taśmy samoprzylepnej w temperaturach niższych niż -40°C lub przekraczających 65°C.

Wymaganą taśmę klejącą stosować w postaci jednego długiego kawałka. Nie sklejać dwóch krótszych kawałków w celu uzyskania taśmy odpowiedniej długości.

Przed każdym użyciem należy sprawdzić osprzęt mocujący. Uszkodzony osprzęt należy niezwłocznie wymienić. Należy upewnić się, że materiał nie jest przecięty, rozerwany lub postrzępiony oraz że nie popękaly szwy. Przed każdym użyciem należy sprawdzić taśmę klejącą. Usunąć ją i nakleić ponownie nową, jeśli została uszkodzona, poluzowała się, zawinęła, zagięta, pomarszczyła lub osprzęt mocujący się przesuwał / zsunął wzdłuż narzędzia lub z taśmą.

Taśmę należy sprawdzić również po upuszczeniu narzędzia, lub po tym, jak coś w nią uderzy. Wymienić taśmę, jeśli została rozerwana, zsunęła się lub pomarszczyła. Używać wyłącznie

narzędzi, które spełniają wymogi określone w specyfikacji dla osprzętu mocującego. Nigdy nie należy modyfikować narzędzi w celu utworzenia punktów mocowania. Nie mocować narzędzia w sposób uniemożliwiający prawidłowe działanie osłon, przełączników lub blokad. Nie należy używać narzędzi zwearanych lub gładkich, w których taśma może zsunąć się z końca.

Nie używać osprzętu mocującego w pobliżu ostrych lub zorszkich krawędzi, które mogłyby spowodować przecięcie lub strzępienie.

Nie używać w pobliżu substancji żrących. Powierzchnie utrzymywać w czystości, aby nie były zabrudzone żadnym olejem ani smarem. Zabrudzone powierzchnie uniemożliwiają prawidłową przyczepność taśmy klejącej.

Nie zmieniać osprzętu a jakikolwiek sposób ani nie używać w sposób inny niż określony w instrukcji obsługi. Narzędzia mocować wyłącznie w sposób opisany w instrukcji.

Nie wiązać węzłów w osprzęcie mocującym ani nie przymocowywać osprzętu mocującego do siebie.

Nie wydłużać sprzętu mocującego. Nie łączyć ze sznurami, linami ani dodatkowym osprzętem mocującym.

Nie mocować osprzętu mocującego do ruchomych przedmiotów, takich jak drabiny lub skrzynki narzędziowe. Ruchome obiekty mogą spowodować utratę równowagi przez użytkownika, jeśli się przesuną. Upuszczone narzędzia będą się bujać i odbijać na osprzęcie mocującym, co może spowodować przesunięcie przedmiotów.

W przypadku korzystania z narzędzi, których masa przekracza 2,25 kg, nie należy mocować liny do własnego ciała. Upuszczone narzędzia będą się bujać i

odbijać na osprzęcie mocującym, co może spowodować utratę równowagi.

Z osprzętu mocującego należy korzystać tylko na powierzchniach szerszych niż sam osprzęt lub o średnicy szerszej niż osprzęt.

Pierscienia dzielonego używać tylko w przeznaczonym dla niego punkcie mocowania. Nie wiercić otworów ani nie modyfikować narzędzi do użytku z pierscieniami dzielonymi.

Przed każdym użyciem należy sprawdzić pierscienie dzielony. W przypadku wygięcia lub deformacji pierscienia dzielonego należy go wymienić.

Nie mocować osprzętu mocującego do ruchomych części, takich jak akumulatory, boczne uchwyty, osłony lub akcesoria. Przed zainstalowaniem osprzętu mocującego upewnić się, że zdejmowane części są przymocowane do ich narzędzia podstawowego.

Po zakończeniu montażu upewnić się, że osprzęt nie zakłóca działania produktu, w tym jego osłon.

Nie używać w pobliżu ruchomych części lub maszyn. Osprzęt mocujący może zostać pochwycony przez maszynę, co spowoduje poważne zagrożenie.

Nie nosić narzędzi trzymając je za osprzęt mocujący.

Nie używać do holowania przedmiotów.

OKREŚLONE WARUNKI UŻYTKOWANIA

Stosowanie osprzętu mocującego MILWAUKEE i taśmy klejącej pomaga obniżyć ryzyko upuszczenia narzędzia. Nie należy używać tego produktu w żaden inny sposób, niż ten określony jako normalny sposób użytkowania.

OPIS ILUSTRACJI

- A1** końcówka do uchwyty w kształcie półkola
- A2** końcówka klinowa
- A1** końcówka do uchwyty w kształcie półkola
- B4** blokada regulowana (wolna końcówka)
- A1** końcówka do uchwyty w kształcie półkola
- C6** drugi zestaw owijek
- C7** zakładka
- C6** pierwszy zestaw owijek
- A2** końcówka klinowa

OBŚLUGA

1. Wybrać odpowiedni osprzęt mocujący dla narzędzia.
2. Korzystając z tabeli z danymi technicznymi, przyciąć wymaganą długość taśmy klejącej dla konkretnej kombinacji lina / narzędzie. **UWAGA!** Jeśli stosowane są liny pochłaniające energię inne niż liny MILWAUKEE, należy użyć taśmy o podwójnej długości do przymocowania osprzętu do narzędzia.
3. Położyć osprzęt na narzędziu tak, aby taśma znajdowała się co najmniej 2,5 cm od końca narzędzia. Osprzęt umieścić tak, aby złożone końce były skierowane w swoją stronę z dala od narzędzia. Używać osprzętu mocującego MILWAUKEE z przesuwną blokadą bezculkową, należy zabezpieczyć pętlę wokół narzędzia i dokręć przesuwną blokadę bezculkową. Przesuwna blokada regulowana to klinowa końcówka osprzętu.
- OSTRZEŻENIE!** Nie mocować osprzętu mocującego do ruchomych części, takich jak akumulatory, boczne uchwyty, osłony lub akcesoria.
4. Zaczynając od końcówki klinowej, owinać narzędzie taśmą odpowiednią liczbę razy, pociągając za sobą taśmę z

tworzywa sztucznego. W celu uzyskania najlepszych rezultatów taśmę klejącą rozciągać i przyklejać ciasno.

OSTRZEŻENIE! Nie należy owijać końcówki klinowej. Owijać jedynie pomiędzy końcówką klinową i półkołem lub końcówką korpusu.

5. Taśmę zawiązać tak, aby każda kolejna owijana warstwa zachodziła na poprzednią na połowę szerokości, aż do momentu, gdy taśma dojdzie do końcówki do uchwytu w kształcie półkola.

6. Aby zakończyć owijanie, należy wykonać wymaganą liczbę owinięć taśmą przy końcówce do uchwytu w kształcie półkola.

OSTRZEŻENIE! Po zakończeniu montażu upewnić się, że osprzęt nie zakłóca działania produktu, w tym jego osłon.

7. Jeśli po zakończeniu owijania taśmą określona metoda pozostanie jeszcze fragment taśmy, należy kontynuować owijanie wzdłuż osprzętu.

8. Pociąć taśmę, aby całkowicie się przykleiła.

SPECYFIKACJA OKLEJANIA TAŚMĄ DLA TAŚMY KLEJĄCEJ MILWAUKEE

1 X 1:

Uciąć kawałek taśmy o zalecanej długości. Zrobić jedno pełne zawinięcie przy końcówce klinowej. Taśmę zawiązać tak, aby każda kolejna owijana warstwa zachodziła na poprzednią na połowę szerokości, aż do momentu, gdy taśma dojdzie do końcówki do uchwytu w kształcie półkola.

Zrobić jedno dodatkowe pełne zawinięcie.

2 X 2:

Uciąć kawałek taśmy o zalecanej długości. Zrobić dwa pełne zawinięcia przy końcówce klinowej. Taśmę zawiązać tak,

aby każda kolejna owijana warstwa zachodziła na poprzednią na połowę szerokości, aż do momentu, gdy taśma dojdzie do końcówki do uchwytu w kształcie półkola.

Zrobić dwa dodatkowe pełne zawinięcia.

3 X 3:

Uciąć kawałek taśmy o zalecanej długości. Zrobić trzy pełne zawinięcia przy końcówce klinowej. Taśmę zawiązać tak, aby każda kolejna owijana warstwa zachodziła na poprzednią na połowę szerokości, aż do momentu, gdy taśma dojdzie do końcówki do uchwytu w kształcie półkola.

Zrobić trzy dodatkowe pełne zawinięcia.

OSPRZĘT

Pełny wykaz osprzętu dostępny jest na stronie internetowej www.milwaukeeool.com lub u dystrybutora.

SYMBOLE



**UWAGA! OSTRZEŻENIE!
NIEBIEZPIECZESTWO!**



Przed rozpoczęciem korzystania z osprzętu należy zapoznać się z instrukcją obsługi.

MAGYAR

MŰSZAKI ADATOK

Modell 4932-	4714 31	4714 30
Max. szerszamsuly	2,3 kg	2,3 kg
	13 mm	330 mm 460 mm
		2 x 2 1 x 1
> 13 - 25 mm	580 mm	640 mm
	2 x 2	1 x 1
> 25 - 38 mm	790 mm	610 mm
	2 x 2	1 x 1
> 38 - 51 mm	1020 mm	-
	2 x 2	-
> 51 - 64 mm	1250 mm	-
	2 x 2	-

FIGYELEM! A fenti tablazat MILWAUKEE rogzitoeszkokre, tartopantokra es ragasztoszalagokra vonatkozik. MILWAUKEE ragasztoszalagok mas gyartok rogzitoeszkoeivel valo hasznalata eseten figyelembe kell venni az adott gyartok megfelelo útmutatasait. Kerjuk, MILWAUKEE rogzitoeszkokzoket CSAK MILWAUKEE ragasztoszalaggal biztositson.

* Ne használja olyan termekkel, melyek felulete kisebb a rogzitoeszkzo zeelesegenel vagy atmerojuk kisebb 13 mm-nel.

FONTOS BIZTONSAGI UTMUTATASOK



Olvasson el figyelmesen minden biztonsagi utasitast es útmutatast. A figyelmeztetes es útmutatasok figyelmen kívül hagyasa sulyos seruleseket es anyagi karokat okozhat.

A jovobeni hasznalatra gondosan urizzen meg minden figyelmeztetest es útmutatast.

Ne használja egyeni zuhanasgatokent.

Csak kepzett szemelyek altali hasznalatra. A hasznaloknak kepzettek kell lenniuk a szerszambiztonsag es a szerszamok magasban valo hasznalata vonatkozasában.

Gyermekek elel elzarva tartando.

A tartopanton feltungetett maximalis terhelest nem szabad tullepni. A maximalis terheles tullepese sulyos vagy halalos seruleseket okozhat.

Mindig tartsa be ezeket az útmutatasokat, beleetve a feltelkeresre es hosszusagra vonatkozo követelmenyeket. -40 °C alatti vagy 65 °C feletti homersekleteknel ne használja rogzitoeszkokzoket es ragasztoszalagot.

Mindig folyamatos, megfelelo hosszusagu darab ragasztoszalagot használjon. A kivant hosszusag eleresehez soha ne kosson össze ket eltero hosszusagu ragasztoszalagot.

Minden egyes hasznalatt elott vizsgálja meg a rogzitoeszkzot. Azonnal cserelje ki a serult rogzitoeszkzokzoket. Biztositsa, hogy a szovet nincs bevagva, nem szakadt vagy nem rojtosodott ki es a varras nem serult. Minden egyes hasznalatt elott vizsgálja meg a ragasztoszalagot. Cserelje ki a ragasztoszalagot, ha az serult, meglazult, feltelkeredett vagy osszecsomosodott, ill. felgyurodott. Ugyanez vonatkozik arra az esetre, ha a rogzitoeszkzo meglazult, a szerszam elcsuszott vagy kilazult a ragasztoszalagbol.

Ha a szerszam leesett, vizsgálja meg a ragasztoszalagot annak biztositasara, hogy a szalag nem serult meg. Cserelje ki a ragasztoszalagot, ha az szakadt, elcsuszott vagy felgyurodott. Csak a

rögzítésszámok műszaki adatainak megfelelő számszámokkal használja. Rögzítési pontok kialakításához soha ne módosítsa a számszámokat. A számszámokon való rögzítéssel nem szabad védőeszközöket, kapcsolókat vagy reteszeléseket akadályozni. Ne használja olyan kúpos kialakítású vagy sima számszámfogantyúkhöz, melyekről a szalag lecsúszhat.

Ne használja olyan hegyes vagy érdes peremek közelében, melyek szétvághatnák vagy kidörzölhetnék a rögzítésszámokat.

Maró hatású anyagoktól távol tartandó. A felületeket szárazon, tisztán, olajtól és zsírtól mentesen kell tartani. A ragasztószalag nem tapad megfelelően szennyezett felületekre.

A rögzítésszámokat ne módosítsa vagy ne használja szakszerűlenül. Csak az itt ismertetett módon kösse össze a rögzítésszámokat a számszámmal.

A rögzítésszámokra ne kössön csomót és ne kösse össze saját magával.

Ne hosszabbítsa meg a rögzítésszámokat. Ne kösse össze zsinórokkal, kötelekkel vagy más rögzítésszámokkal.

Ne kösse a rögzítésszámokat mozgatható tárgyakra, pl. létrákhoz vagy szerzámosládákhoz. A mozgatható tárgyak kibillenthetik a használatot az egyensúlyából, ha azokat mozgatják vagy áthelyezik. A leeső számszámok a rögzítésszámok lógnak és felboríthatnak más tárgyakra. 2,25 kg-nál nagyobb tömegű számszámokat ne rögzítse a tartópánttal a saját testére. A leeső számszámok a rögzítésszámok lógnak és kibillenthetik az egyensúlyából.

A rögzítésszámokat csak olyan felületeken használja, melyek szélesebbek

vagy nagyobb az átmérőjük a rögzítésszámoknál.

Csak az arra előirányzott rögzítési pontokon használjon akasztókarikát. Akasztókarikák felszereléséhez ne módosítsa és ne fúrjon lyukakat a számszámba.

Az akasztókarikát minden egyes használat előtt vizsgálja meg. Cserélje ki az akasztókarikát, ha az elhajlott vagy eldeformálódott.

Ne rögzítse a rögzítésszámok cserélhető alkatrészekhez, pl. akkukhoz, fogantyúkhöz, védőberendezésekhez vagy egyéb kiegészítőkhöz. Biztosítsa, hogy a cserélhető alkatrészek szilárdan kapcsolódnak az adott számszámmal, mielőtt felszereli a rögzítésszámot.

Felszerelés után bizonyosodjon meg róla, hogy a rögzítésszám használata nem befolyásolja hátrányosan a termék – beleértve annak védőberendezéseinek – használatát.

Ne használja mozgatható alkatrészek vagy gépek közelében. Ellenkező esetben elakadhat benne a rögzítésszám és súlyos veszélyeket okozhat.

Ne hordozza a számszámot a rögzítésszámoknál fogva.

Ne használja tárgyak húzására.

RENDELTESSZERŰ HASZNÁLAT

Használja a MILWAUKEE rögzítésszámokat és ragasztószalagokat a leeső számszámokkal összefüggő kockázatok csökkentésére.

Az eszközt csak a megadottak szerint, rendeltetészerűen szabad használni.

AZ ÁBRA LEÍRÁSA

A1 D-gyűrű

A2 Szabad vég

B3 D-gyűrű

B4 Zsinór (szabad vég)

C5 D-gyűrű

C6 Második tekerics szalag

C7 Átlapolás

C8 Első tekerics szalag

C9 Szabad vég

KEZELÉS

1. Válassza ki a megfelelő rögzítésszámot a számszámhoz.

2. Igazodjon a műszaki adatokat tartalmazó táblázathoz, és vágja le a helyes hosszúságú ragasztószalagot a megfelelő számszám/tartópánt kombinációhoz. FIGYELEM! Ha harmadik gyártó energiaelnyelő tartópántjait használja, akkor a rögzítésszám felszereléséhez dupla olyan hosszúságú ragasztószalagot használjon.

3. A rögzítésszámok úgy helyezze a számszámra, hogy a ragasztószalag legalább 2,5 cm-re legyen a számszám végétől. A rögzítésszámok úgy helyezze a számszámra, hogy a behajtott vége felül legyen, és ne a számszámsúcs felé mutasson.

MILWAUKEE rögzítésszámok állítható zárral való használata esetén helyezze a hurkot a számszám köré és húzza rá az állítható zárt. Az állítható zár a rögzítésszám szabad végén található.

FIGYELMEZTÉS! Ne rögzítse a rögzítésszámok cserélhető alkatrészekhez, pl. akkukhoz, fogantyúkhöz, védőberendezésekhez vagy egyéb kiegészítőkhöz.

4. Végezze el a ragasztószalag feltekercsét a szabad végénél kezdve a megfelelő számú teljes fordulattal, és közben folyamatosan húzza le a

védőcsíkot a ragasztószalagról. Felhelyezés közben kicsit mindig nyújtsa meg a ragasztószalagot.

FIGYELMEZTÉS! Ne tekerje fel a ragasztószalagot a szabad végén túl. Csak a D-gyűrű és a szabad vége, ill. a számszámvégek közötti részre tekerjen ragasztószalagot.

5. Tekerje le a ragasztószalagot a D-gyűrű irányába és ügyeljen arra, hogy a szalaggal mindig az előző körbetekerés felét fedje le..

6. Fejezze be a ragasztást az előírt körbetekerés elvégzésével a D-gyűrű közelében.

FIGYELMEZTÉS! Felszerelés után bizonyosodjon meg róla, hogy a rögzítésszám használata nem befolyásolja hátrányosan a termék – beleértve annak védőberendezéseinek – használatát.

7. Ha végén még marad ragasztószalag, akkor tekerje körbe tovább a rögzítésszámok körül.

8. Erősen nyomja rá a végén a ragasztószalagot, hogy megfelelően tartson.

A MILWAUKEE RAGASZTÓSZALAG FELSZERELÉSÉRE VONATKOZÓ ÚTMUTATÁSOK

1 x 1:

Vágja le a megadott hosszúságú ragasztószalagot.

Tekerje a szalagot egyszer teljesen körül a szabad végén. Tekerje a szalagot tovább a D-gyűrű/számszám vége felé, közben a szalagnak az előző körbetekerés felét kell fednie.

A végén végezzen el még egyszer egy komplett körbetekerést.

2 x 2:

Vágja le a megadott hosszúságú ragasztószalagot.

Tekerje a szalagot kétszer teljesen körül a szabad végen. Tekerje a szalagot tovább a D-gyűrű/szerszám vége felé, közben a szalagnak az előző körbetekerés felét kell fednie.

A végén végezzen el még egyszer két komplett körbetekerést.

3 x 3:

Vágja le a megadott hosszúságú ragasztószalagot.

Tekerje a szalagot háromszor teljesen körül a szabad végen. Tekerje a szalagot tovább a D-gyűrű/szerszám vége felé, közben a szalagnak az előző körbetekerés felét kell fednie.

A végén végezzen el még egyszer három komplett körbetekerést.

TARTOZÉKOK

Az általunk kínált tartozékok komplett listájához forduljon szerződéses kereskedőjéhez vagy keresse fel weboldalunkat a www.milwaukeetool.eu címen.

SZIMBÓLUMOK



FIGYELEM!
FIGYELMEZTETÉS!
VESZÉLY!



Kérjük, a szerszám használatá előtt figyelmesen olvassa el a jelen útmutatót.

SLOVENSKI


TEHNIČNI PODATKI

Model 4932-	4714 31	4714 30
Največja teža orodja	2,3 kg	2,3 kg
	13 mm	330 mm 460 mm
		2 x 2 1 x 1
Premer ročaja	> 13 - 25 mm	580 mm 640 mm
		2 x 2 1 x 1
	> 25 - 38 mm	790 mm 610 mm
		2 x 2 1 x 1
	> 38 - 51 mm	1020 mm -
		2 x 2 -
	> 51 - 64 mm	1250 mm -
		2 x 2 -

POZOR! Zgornja tabela se nanaša na pritrilne elemente, trakove za držanje in lepilne trakove trdke MILWAUKEE. Pri uporabi lepilnih trakov trdke MILWAUKEE s pritrilnimi elementi drugih proizvajalcev je treba upoštevati ustrezna navodila teh proizvajalcev za pritrditve. Pritrilne elemente trdke MILWAUKEE je treba zavarovati samo z lepilnim trakom trdke MILWAUKEE.

* Ne uporabljajte z izdelki, katerih površina je manjša od širine pritrilnega elementa ali katerih premer je manjši od 13 mm.

POMEMBNA VARNOSTNA NAVODILA

 Natančno preberite vsa varnostna navodila in informacije.

Neupoštevanje opozoril in navodil lahko povzroči resne poškodbe in materialno škodo.

Hranite vsa varnostna navodila in navodila za uporabo za nadaljnjo

uporabo.

Ne uporabljajte kot osebna oprema za zaščito pred padcem.

Za uporabo samo s strani usposobljenega oseba. Uporabniki morajo biti dobro seznanjeni z varnostjo orodja in uporabo orodij na višini.

Hranite izven dosega otrok.

Ne prekoračite največje obremenitve, ki je navedena na traku za držanje. Prekoračitev največje obremenitve lahko povzroči smrt ali resne poškodbe.

Vedno upoštevajte ta navodila za namestitve, vključno z zahtevami za ovijanje in dolžino. Ne uporabljajte pritrilnih elementov in lepilnih trakov pri temperaturah pod -40°C ali nad 65°C .

Trak vedno uporabite v neprekinjenem kosu zahtevane dolžine. Nikoli ne priklopljajte dveh trakov različnih dolžin, da pokrijete zeleno dolžino.

Pred vsako uporabo preglejte pritrilne elemente. Poškodovane pritrilne elemente je treba takoj zamenjati.

Prepričajte se, da tkanina ni rezana, opraskana ali obrabljena, šivi pa niso poškodovani. Pred vsako uporabo preglejte lepilne trakove. Odstranite in ponovno zalepite trak če je poškodovan, ohlapen, zapojnjen, strmen ali je naguban. Enako velja, če je pritrilni element popustil, zdrsil na orodje ali se je snel s traku.

Preverite lepilni trak, če je orodje padlo, da se prepričate, da trak ni bil poškodovan. Obnovite trak, če je raztrgan, zdrsil ali naguban. Uporabljajte samo z orodjem, ki ustreza specifikacijam pritrilnega elementa. Nikoli ne spreminjajte orodij, da bi ustvarili točke pritrditve. Pritriliten na orodje ne sme vplivati na varnostno napravo, stikalo ali zapah. Ne uporabljajte za konično oblikovane ali gladke ročaje orodja, iz katerih bi lahko trak zdrsil.

Pritrilnega elementa ne uporabljajte v bližini ostrih ali grobih robov, ki bi ga lahko odrezali ali raztrgali.

Hraniti ločeno od jedkih snovi.

Površine naj bodo suhe, čiste, brez olja in maščob. Na amazinih površinah se lepilni trak ne drži pravilno.

Pritrilnih elementov ne spreminjajte ali jih ne uporabljajte nepravilno. Priključite jih na orodje samo kot je prikazano tukaj. Pritrilnega elementa ne povežite z vzglom ali ga ne pritrдите na sebe.

Ne raztegajte pritrilnega elementa. Ne povezujejte z vrvmi, vezalkami ali drugimi pritrilnimi elementi.

Pritrilnih elementov ne pritrдите na premikajoče se predmete, kot so lestve ali škatle za orodje. Premikajoči se predmeti lahko motijo ravnovesje uporabnika med premikanjem. Padajoča orodja nihajo na pritrilni elementi in lahko prevrnejo druge predmete.

Orodja, ki tehtajo več kot 2,25 kg, ne pritrдите na svojo telo z trakom za držanje. Padajoča orodja nihajo na pritrilni elementi in lahko motijo vaše ravnovesje med premikanjem.

Pritrilne elemente uporabljajte samo na površinah, ki so širše ali z večjim premerom od pritrilnega elementa.

Razcepljeni obroč uporabite samo na določenih pritrilnih mestih orodja. V orodju ne vrtajte luknji in ga ne spreminjajte da namestite razcepljene obročke.

Pred vsako uporabo preglejte razcepljeni obroč. Obnovite razcepljeni obroč, če je ukrivljen ali deformiran.

Pritrilnih elementov ne pritrдите na zamenljive dele, kot so baterije, ročaji, varovala ali drugi dodatki. Preden namestite pritrilni element, se prepričajte, da so zamenljivi deli trdno priključeni na

orodje.

Po namestitvi se prepričajte, da pritrilni element ne vpliva na uporabo izdelka, vključno z zaščitnimi napravami.

Ne uporabljajte v bližini premičnih delov ali strojev. V nasprotnem primeru pritrilni element se lahko zaplete in povzroči resne nevarnosti.

Orodja ne nosite za pritrilni element.

Ne uporabljajte za vlečenje predmetov.

NAMENSKA UPORABA

Pritriline elemente in lepljne trakove trdke MILWAUKEE uporabite, da zmanjšate tveganja, povezana s padajočimi orodji.

Tega izdelka ne uporabljajte na noben drug način, kot je navedeno za namensko uporabo.

OPIS SLIKE

- A1 D-obroč
- A2 Prosti konec
- B3 D-obroč
- B4 Pletena vrv (prosti konec)
- C5 D-obroč
- C6 Druga obloga
- C7 Prekrivanje
- C8 Prva obloga
- C9 Prosti konec

DELOVANJE

1. Izberite ustrezni pritrilni element za vaše orodje.
2. Sledite tabelo tehničnih podatkov in odrežite zahtevano dolžino lepljnega traka za ustrezno kombinacijo orodja/traka za držanje. POZOR! Če uporabljate trakove za držanje drugih proizvajalcev, ki absorbirajo energijo, uporabite dvakratno

dolžino traka, da pritrдите pritrilni element.

3. Pritrtilni elementi položite na orodje tako, da bo trak vsaj 2,5 cm oddaljen od konca orodja. Pritrtilni element položite na orodje tako, da so prepregnjene konci obrnjeni navzgor, stran od orodja. Pri uporabi pritrilnih elementov trdke MILWAUKEE z nastavljivimi zapirali, zavarujte zanko okoli orodja in privijte nastavljivo zapiralo. Nastavljivo zapiralo se nahaja na prostem koncu pritrilnega elementa.

OPOZORILO! Pritrtilnih elementov ne pritrđite na zamenjive dele, kot so baterije, ročaji, varovala ali drugi dodatki.

4. Začnite na prostem koncu in opravite zahtevano število popolnih oblog ter postopoma odstranite zaščitni trak od lepljnega traka. Za najboljše rezultate vedno raztgnite lepljni trak, medtem ko ga pritrđite.

OPOZORILO! Trak ne ovijte preko prostega konca. Ovijte le del med D-obročem in prostim koncem, oz. med koncem orodja.

5. Trak ovijte v smeri D-obročja in se prepričajte, da je pokrita približno polovica prejšnje obloge.

6. Postopek lepljenja dokončajte tako, da opravite predpisano število oblog blizu D-obročja.

OPOZORILO! Po namestitvi se prepričajte, da pritrilni element ne vpliva na uporabo izdelka, vključno z zaščitnimi napravami.

7. Če na koncu ostane lepljni trak, ga še vedno ovijte okoli pritrilnega elementa.

8. Lepilni trak trdno pritisnite na koncu traku, da ga popolnoma pritrđite.

NAVODILA ZA NAMESTITEV LEPLJNEGA TRAKA TVRDKÉ

MILWAUKEE

1 X 1 :

Odrežite določeno dolžino lepljnega traka. Lepilni trak enkrat popolnoma ovijte okoli prostega konca. Lepilni trak še ovijte v smeri D-obročja / konca orodja, pri čemer vedno pokrijte polovico prejšnje obloge. Na prostem koncu še enkrat opravite popolno oblogo.

2 X 2 :

Odrežite določeno dolžino lepljnega traka. Lepilni trak dvakrat popolnoma ovijte okoli prostega konca. Lepilni trak še ovijte v smeri D-obročja / konca orodja, pri čemer vedno pokrijte polovico prejšnje obloge. Na prostem koncu še enkrat opravite dve popolni oblogi.

3 X 3 :

Odrežite določeno dolžino lepljnega traka. Lepilni trak trikrat popolnoma ovijte okoli prostega konca. Lepilni trak še ovijte v smeri D-obročja / konca orodja, pri čemer vedno pokrijte polovico prejšnje obloge. Na koncu še enkrat opravite tri popolni oblogi.

DODATNA OPREMA

Za popoln seznam dodatkov se obrnite na pooblaščenega prodajalca ali obiščite našo spletno stran na naslovu www.milwaukeetool.eu.

SIMBOLI



POZOR! OPOZORILO!
NEVARNOST!



Pred uporabo orodja natančno preberite navodila.

HRVATSKI

TEHNIČKI PODATCI

Model 4932-	4714 31	4714 30	
Max. težina alata	2,3 kg	2,3 kg	
Zahvatni promjer	13 mm	330 mm	460 mm
		2 x 2	1 x 1
	> 13 - 25 mm	580 mm	640 mm
		2 x 2	1 x 1
	> 25 - 38 mm	790 mm	610 mm
	2 x 2	1 x 1	
> 38 - 51 mm	1020 mm	-	
	2 x 2	-	
> 51 - 64 mm	1250 mm	-	
	2 x 2	-	

POZOR! Gornja tabela se odnosi na pričvrstna sredstva, pridržne vrpce i lepljive vrpce od MILWAUKEE. Kod uporabe lepljivih vrpca od MILWAUKEE sa pričvrstnim sredstvima drugih proizvođača se odgovarajuće upute ovih proizvođača u svezi pričvršćenja moraju poštivati. Pričvrstna sredstva od MILWAUKEE molimo osiguravati SAMO sa lepljivim vrpčama od MILWAUKEE.

* Ne koristiti s proizvodima čija je površina manja od širine pričvrstnog sredstva ili čiji promjer iznosi ispod 13 mm.

VAŽNE SIGURNOSNE UPUTE



Pročitajte pažljivo sve sigurnosne upute. Nepoštovanje upozorenja i uputa može dovesti do teških ozljeđivanja i materijalnih šteta. Sačuvajte dobro sve sigurnosne upute i upute za kasniju uporabu.

Ne koristiti kao osobnu zaštitnu opremu protiv pada.

Uporaba samo od strane školovanog osoblja. Korisnici moraju u svezi sigurnosti alata i uporabe alata biti odgovarajuće školovani.

Čuvati nedostupno za djecu.

Na pridržnoj vrpici navedeno maksimalno opterećenje ne prekoračiti. Kod prekoračenja maksimalnog opterećenja može doći do teških ili smrtonosnih ozljeda.

Postojeće upute uključno s namotnim i duljinskim podatcima se moraju bezuvjetno održati. Pričvršna sredstva i ljepljivu vrpcu ne koristiti na temperaturama ispod -40 °C ili preko 65 °C.

Ljepljivu vrpcu uvijek koristiti u jednom kontinuiranom komadu potrebne dužine. Nikada ne spajati dvije različite duge ljepljive vrpce za prekrivanje poželjne dužine.

Pregledajte pričvršno sredstvo prije svake uporabe. Oštećena pričvršna sredstva se moraju smjestiti promijeniti. Uvjerite se, da tkivo nije zarezano, napuknuto ili resasto kao i da šavna mjesta nisu oštećena. Pregledajte ljepljivu vrpcu prije svake uporabe. Obnovite ljepljivu vrpcu ako je oštećena, labava, smolana ili zguzvana odn. ako je naborana. Isto valja i ako se pričvršno sredstvo olabavlja, na alatu iskliznulo ili se odvojilo od ljepljive vrpce.

Pregledajte ljepljivu vrpcu ako je alat pač na pod, da biste se uvjerali da se vrpca nije oštetila. Obnovite ljepljivu vrpcu ako zarezana ili iskliznula ili stvara nabore. Uporabiti samo s alatima koji odgovaraju tehničkim podatcima pričvršnih sredstava. Alat nikada ne modificirati zbog izrade pričvršnih točaka. Pričvršćivanjem na alatu se ne smiju ometati nikakva zaštitna uređenja, sklopke ili blokiranja. Ne koristiti za konično oblikovanje ili glatke drške alata, sa kojih bi vrpca mogla prokliznuti.

Pričvršno sredstvo ne koristiti u blizini šiljastih ili hrpavih rubova, koji bi ga mogli prorezati ili ostrugati.

Čuvati udaljeno od nagrizajućih supstancija.

Površine držati suhima, čistima i bez ulja i masti. Na prijavim površinama ljepljiva vrpca ne prijanja pravilno.

Pričvršna sredstva ne modificirati i ne koristiti nepravilno. Pričvršno sredstvo spojiti s alatom samo na ovdje prikazani način.

Pričvršno sredstvo na zauzlati ili spojiti ga samim sa sobom.

Pričvršno sredstvo nemojte produžiti. Ne spajati s gajtanom, uzetom ili drugim pričvršnim sredstvima.

Pričvršna sredstva ne osiguravati na pokretnim predmetima kao što su ljestve ili sanduci za alat. Pokretni predmeti mogu korisnika izbaciti iz ravnoteže, ako se ovi pokreću ili pomjere. Alati u padu se naknadno ljujaju na pričvršnom sredstvu i mogu oboriti druge predmete.

Alate težine od preko 2,25 kg ne pričvršćivati pridržnom vrpcom na osobnom tijelu. Alati u padu se i dalje ljujaju na pričvršnom sredstvu i mogu vas izbaciti iz ravnoteže.

Primijenite pričvršna sredstva samo na onim površinama koje su šire ili koje imaju veći promjer od pričvršnog sredstva.

Primijeniti jedan prsten s prorezom samo na za to predviđenim pričvršnim točkama. Nemojte bušiti rupe u alatu i nemojte ga modificirati za postavljanje prstena s prorezom.

Prije svake uporabe provjeriti prsten s prorezom. Obnovite prsten s prorezom ako je ovaj savijen ili deformiran.

Pričvršno sredstvo ne osiguravati na promjenjivim dijelovima kao što su akumulatori, drške, zaštitna uređenja ili na

ostalom priboru. Uvjerite se, da su promjenjivi dijelovi čvrsto spojeni s dotičnim alatom prije nego što postavite pričvršno sredstvo.

Uvjerite se nakon montaže, da pričvršno sredstvo ne ometa korištenje proizvoda skupa s njegovim zaštitnim uređenjima.

Ne primijeniti u blizini pokretnih dijelova ili strojeva. Inače bi se pričvršno sredstvo moglo u ovima zakačiti i time prouzročiti teške opasnosti.

Alat ne nositi na pričvršnom sredstvu.

Ne koristiti za vuču predmeta.

PRAVILNA PRIMJENA

Uporabite pričvršna sredstva i ljepljive vrpce od MILWAUKEE, kako bi smanjili rizike povezane s padajućim alatima.

Ova naprava se smije koristiti samo na propisani način, kao što je navedeno.

OPIS SLIKA

- A1** D-prsten
- A2** Slobodan kraj
- B3** D-prsten
- B4** Uzica (slobodan kraj)
- C5** D-prsten
- C6** Drugi premot
- C7** Preklapanje
- C8** Prvi premot
- C9** Slobodan kraje

POSLUŽIVANJE

1. Odaberite odgovarajuće pričvršno sredstvo za vaš alat.
2. Orijentirajte se prema tabeli s tehničkim podatcima i izrežite prikladnu dužinu ljepljive vrpce za odgovarajuću kombinaciju alata/pridržne vrpce. **PAŽNJA!** Ako koristite emergentsko apsorbujuće

pridržne vrpce trećih proizvođača, primijenite dvostruku dužinu ljepljive vrpce za postavljanje pričvršnog sredstva.

3. Pričvršno sredstvo postavite na alat tako, da je ljepljiva vrpca od kraja alata udaljena najmanje 2,5 cm. Pričvršno sredstvo stavite na alat tako, da naborani kraj leži gore i da pokazuje suprotno od vrha alata.

Kod primjene pričvršnih sredstava od MILWAUKEE sa namjesticim zaporima, piteljiv postaviti oko alata i namjestiv zapor čvrsto stegnuti. Namjestivi zapor se nalazi na slobodnom kraju pričvršnog sredstva.

UPOZORENJE! Pričvršno sredstvo nemojte osiguravati na izmjenjivim dijelovima kao akumulatorima, drškama, zaštitnim uređenjima ili na ostalom priboru.

4. Poduzmite počev na slobodnom kraju propisani broj potpunih namotaja i svucite kod toga postupno zaštitnu vrpcu s ljepljive vrpce. Ljepljivu vrpcu za vrijeme postavljanja uvijek pomalo istezati.

UPOZORENJE! Ne namotavati preko slobodnog kraja. Omotajte samo odlomak između D-prstena i slobodnog kraja odnosno krajeva alata.

5. Ljepljivu vrpcu odmotavajte u smjeru D-prstena i pazite na to, da uvijek otpriklie polovica prethodnog optoka bude prekrivena.

6. Postupak ljepljenja završiti zaključivanjem propisanog broja omotavanja u blizini D-prstena.

UPOZORENJE: Uvjerite se nakon montaže, da pričvršno sredstvo ne ometa korištenje proizvoda skupa s njegovim zaštitnim uređenjima.

7. Ako na kraju preostane još ljepljive vrpce, namotajte ovu dalje oko pričvršnog sredstva.

8. Ljepljivu vrpcu na kraju čvrsto pritisnuti,

kako bi pravilno držala.

UPUTE ZA POSTAVLJANJE MILWAUKEE-LJEPLJIVE VRPCE

1 x 1:

Odrežite navedenu dužinu ljepljive vrpce. Namotajte vrpcu jednom kompletno oko slobodnog kraja. Omotavajte vrpcu dalje u smjeru D-prstena/kraja alata, kod čega polovica prethodnog namotaja uvijek mora biti prekrivena. Na kraju izvesti još jedan kompletan namotaj.

2 x 2:

Odrežite navedenu dužinu ljepljive vrpce. Namotajte vrpcu dvaput kompletno oko slobodnog kraja. Omotavajte vrpcu dalje u smjeru D-prstena/kraja alata, kod čega polovica prethodnog namotaja uvijek mora biti prekrivena. Na kraju izvesti još jedan kompletan namotaj.

3 x 3:

Odrežite navedenu dužinu ljepljive vrpce. Namotajte vrpcu tri puta kompletno oko slobodnog kraja. Omotavajte vrpcu dalje u smjeru D-prstena/kraja alata, kod čega polovica prethodnog namotaja uvijek mora biti prekrivena. Na kraju izvesti još jedan kompletan namotaj.

PRIBOR

U svezi kompletne liste naših dijelova pribora obratite se ili našem ugovornom trgovcu ili posjetite našu Web stranicu pod www.milwaukeeeetool.eu.

SIMBOLI



PAŽNJA! UPOZORENJE!
OPASNOST!



Pročitajte molimo brižljivo ovu uputu prije uporabe alata.

LATVIESŪ

TEHNISKIE DATI

Modelis 4932-	4714 31	4714 30	
Maks. instrumenta svars	2,3 kg	2,3 kg	
Roktura diametrs	13 mm	330 mm 2 x 2	460 mm 1 x 1
	> 13 - 25 mm	580 mm 2 x 2	640 mm 1 x 1
	> 25 - 38 mm	790 mm 2 x 2	610 mm 1 x 1
	> 38 - 51 mm	1020 mm 2 x 2	-
	> 51 - 64 mm	1250 mm 2 x 2	-

UZMANĪBU! Iepriekšējā tabulā norādītie dati attiecas uz MILWAUKEE stiprinājuma ierīcēm, saītēm un pašlīmējošo lenti. Ja kopā ar MILWAUKEE pašlīmējošo lenti izmantojat stiprinājuma ierīces, kas nav MILWAUKEE stiprinājuma ierīces, ievērojiet visas ražotāja ieteiktās piestiprināšanas metodes. Nostipriniet MILWAUKEE stiprinājuma ierīces TĪKAI ar MILWAUKEE pašlīmējošo lenti.

* Neizmantojiet produktiem, kuru virsma ir mazāka par stiprinājuma ierīces platumu vai kuru diametrs ir mazāks par 13 mm.

SVARĪGI DROŠĪBAS

NORĀDĪJUMI



Izlasiet un izprotiet visus drošības norādījumus un brīdinājumus. Šo brīdinājumu un norādījumu neievērošanas gadījumā var rasties nopietni miesas un īpašuma bojājumi.

Saglabāiet visus brīdinājumus un norādījumus turpmākai atsaucei.

Neizmantojiet personīgi aizsardzībai pret kritieniem.

Drīkst izmantot tikai apmācīts personāls. Lietotājiem jābūt ziņosiem instrumenta drošības jautājumos un tā izmantošanā situācijās "virs zemes".

Glabājiet bērnem nepieejamā vietā.

Nepārsniedziet uz saites etiķetes norādīto maksimālo slodzi. Maksimālās slodzes pārsniegšana var radīt nopietnas vai nāvējošas traumas.

Vienmēr ievērojiet šos uzstādīšanas norādījumus, tostarp notīšanas un garuma prasības. Nelietojiet stiprinājuma ierīces un pašlīmējošo lenti temperatūrā, kas zemāka par -40 °C vai augstāka par 65 °C.

Lietojiet nepieciešamā garuma pašlīmējošo lenti tikai vienā gabalā. Nelīmējiet kopā divas lentes daļas, lai iegūtu nepieciešamo garumu.

Pirms katras lietošanas reizes pārbaudiet stiprinājuma ierīci. Nekavējoties nomainiet bojātās stiprinājuma ierīces. Pārbaudiet, vai audums nav iegriezies, iepīplis vai nodilis un vai šuves nav bojātas. Pirms katras lietošanas reizes pārbaudiet pašlīmējošo lenti. Noņemiet lenti un pārīmējiet to, ja lente ir bojāta, valģa, sarullējusies, savēļusies, sakrokujusies vai ja stiprinājuma ierīce ir noslīdējusi no instrumenta vai nobīdījies no lentes.

Pārbaudiet pašlīmējošo lenti, ja nokritis instruments vai skarta lente. Nomainiet lenti, ja tā ir iepīplisusi, noslīdējusi vai

sakrokujusies. Lietojiet tikai ar instrumentiem, kas atbilst stiprinājuma ierīces specifikācijām. Nekad nepārvēdojiet instrumentus, lai izveidotu savienojumu punktus. Nepievienojiet instrumentam tāda veidā, kas ietekmē sargu, slēdžu vai fiksatoru pareizu darbību. Nelietojiet uz konusveida vai gludas virsmas instrumentiem, no kuriem lente var noslidēt.

Neievienojiet stiprinājuma ierīces asu vai rauņu malu tūmā, kur tās varētu tikt sagrieztas vai saplēstas.

Nelietojiet kodīgu vielu tūmā.

Uzturiet virsmas sausas, tīras un brīvas no eļļas un smērvielām. Neīrīras virsmas nenodrošinās pienācīgu saķeri ar pašlīmējošo lenti.

Pārīmēdojiet stiprinājuma ierīces un lietojiet tās tikai norādītajā veidā. Pievienojiet instrumentiem tikai aprakstītajā veidā.

Nesieniet stiprinājuma ierīcē mezglus un nepiestipriniet stiprinājuma ierīci pašu uz sevis.

Nepalieliniet stiprinājuma ierīces garumu. Nepievienojiet auklām, virvēm vai papildu stiprinājuma ierīcēm.

Nepiestipriniet stiprinājuma ierīces kustīgiem priekšmetiem, piemēram, kāpnēm vai instrumentu kastēm. Lietotājs var zaudēt līdzsvaru, ja šādi priekšmeti tiek pārdīti vai izkustināti. Instrumentiem ir jābūt karšies un šūposies stiprinājuma ierīcē un tādējādi var apgāzt priekšmetus.

Izmantojot instrumentus, kas smagāki par 2,25 kg, nepiestipriniet saiti sev. Instrumentiem kritīt, tie karšies un šūposies stiprinājuma ierīcē un tādējādi var radīt līdzsvara zudumu.

Lietojiet stiprinājuma ierīces virsmām, kas plātākas par stiprinājuma ierīci vai kuru

diametrs ir platāks par stiprinājuma ierīci. Lietojiet sakabes gredzena piederumu tikai tam paredzētajos instrumentos savienojuma punktos. Neurbiet caurumus un nepārveidojiet instrumentus, lai lietotu tos kopā ar sakabes gredzeniem.

Pirms katras lietošanas reizes pārbaudiet sakabes gredzenu. Ja sakabes gredzens ir izliekts vai deformēts, nomainiet to. Nenostipriniet stiprinājuma ierīci pie tādām noņemamām daļām kā akumulatoriem, sānu rokturiem, sargiem vai piederumiem. Pirms stiprinājuma ierīces uzstādīšanas pārlicinieties, ka noņemamās daļas ir piestiprinātas pie to pamatinstrumenta. Pēc uzstādīšanas pārlicinieties, ka stiprinājuma ierīce neietekmē produkta, tostarp sargu darbību.

Nelietojiet kustīgu daļu vai iekārtu tuvumā. Stiprinājuma ierīce var iekļēties, radot nopietnu apdraudējumu.

Nepārveidojiet instrumentus ar stiprinājuma ierīci.

Neizmantojiet to priekšmetu vilkšanai.

PRECIZĒTI LIETOŠANAS NOSACĪJUMI

Lietojiet MILWAUKEE stiprinājuma ierīces un pašlīmējošo lenti, lai samazinātu risku, kas saistīts ar kritiņiem instrumentiem.

Neizmantojiet šo produktu citiem mērķiem kā tikai tiem, kas norādīti parastai lietošanai.

ATTĒLU SKAIDROJUMS

- A1 D gredzena gals
- A2 Kīļa gals
- B3 D gredzena gals
- B4 Aukļa (kīļa gals)
- C5 D gredzena gals
- C6 2. tinums

C7 Pārklājums

- C8 1. tinums
- C9 Kīļa gals

LIETOŠANA

1. Izvēlieties atbilstošu instrumenta stiprinājuma ierīci.
2. Vadoties pēc tehnisko datu tabulas, nogrieziet nepieciešamo pašlīmējošās lentes garumu saites/instrumenta kombinācijai. UZMANĪBU! Izmantojot enerģiju absorbējošās saites, kas nav MILWAUKEE enerģiju absorbējošās saites, stiprinājuma ierīču piestiprināšanai izmantojiet divkārsu lentes garumu.

3. Nolieciet stiprinājuma ierīci uz instrumenta tā, lai lente atrastos vismaz 2,5 cm attālumā no instrumenta gala. Novietojiet stiprinājuma ierīci tā, lai salocītie gali būtu vērsti augšup un prom no instrumenta.

Lietojot MILWAUKEE stiprinājuma ierīces kopā ar regulējamo fiksatoru, nostipriniet cilpu ap instrumentu un pievelciet regulējamo fiksatoru. Regulējamais fiksators ir stiprinājuma ierīces kīļa gals.

BRĪDINĀJUMS! Nenostipriniet stiprinājuma ierīci pie tādām noņemamām daļām kā akumulatoriem, sānu rokturim, sargiem vai piederumiem.

4. Šakot no kīļa gala, lieciet nepieciešamo pilnu tinumu skaitu, līdz ar virziņas uz priekšu novelkot plastmasas apvalku. Lai iegūtu labāku rezultātu, kārtīgi nostiepiet pašlīmējošo lenti.

BRĪDINĀJUMS! Nenotīniet kīļa galu. Notīniet tikai posmu starp kīļa galu un D gredzenu vai korpusa galieni.

5. Virzieties uz priekšu, ar katru jaunu tinumu nosedzot pusi lentes platumā, kamēr sasniegts D gredzena gals.
6. Lai pabeigtu notišanu ar lenti, notīniet nepieciešamo tinumu skaitu pie D

gredzena gala.

BRĪDINĀJUMS! Pēc uzstādīšanas pārlicinieties, ka stiprinājuma ierīce neielekmē produkta, tostarp sargu darbību.

7. Kad konkrētā notišanas metode ir pabeigta un vēl daļa lentes palikusi pāri, turpiniet tīt lenti ap stiprinājuma ierīci.
8. Parīvējiet pašlīmējošo lenti, lai to pilnībā pielīmētu.

TĪŠANAS NORĀDĪJUMI ATTĪCĪBĀ UZ MILWAUKEE PAŠLĪMĒJOŠO LENTI

1 X 1:

Nogrieziet nepieciešamo lentes garumu. Veiciet 1 pilnu tinumu kīļa galā. Ar katru jaunu tinumu nosedziet pusi lentes platumā, līdz sasniegts D gredzena/pamatnes gals. Veiciet vēl 1 pilnu tinumu.

2 X 2:

Nogrieziet nepieciešamo lentes garumu. Veiciet 2 pilnus tinumus kīļa galā. Ar katru jaunu tinumu nosedziet pusi lentes platumā, līdz sasniegts D gredzena/pamatnes gals. Veiciet vēl 2 pilnus tinumus.

3 X 3:

Nogrieziet nepieciešamo lentes garumu. Veiciet 3 pilnus tinumus kīļa galā. Ar katru jaunu tinumu nosedziet pusi lentes platumā, līdz sasniegts D gredzena/pamatnes gals. Veiciet vēl 3 pilnus tinumus.

PIEDERUMI

Lai noskaidrotu pilnu piederumu sarakstu, apmeklējiet vietni www.milwaukeeool.com vai sazinieties ar izplatītāju.

SIMBOLI



UZMANĪBU!
BRĪDINĀJUMS! BĪSTAMI!



Pirms instrumenta lietošanas, lūdzu, rūpīgi izlasiet norādījumus.

LIETUVIŲ

TECHNINIAI DUOMENYS

Modelis Nr. 4932-	4714 31	4714 30
-------------------	---------	---------

Irankio maks. svoris	2,3 kg	2,3 kg
----------------------	--------	--------

13 mm	330 mm	460 mm
	2 x 2	1 x 1

> 13 - 25 mm	580 mm	640 mm
	2 x 2	1 x 1

> 25 - 38 mm	790 mm	610 mm
	2 x 2	1 x 1

> 38 - 51 mm	1020 mm	-
	2 x 2	-

> 51 - 64 mm	1250 mm	-
	2 x 2	-

[SPĖJIMAS!] Aukščiausiai pateiktą lentelę sudaryta naudojant MILWAUKEE tvirtikilius, dirželius ir lipnią juosta. Jei su MILWAUKEE lipnia juosta naudojami kiti, o ne MILWAUKEE tvirtikliai, vadovaukitės visais gamintojo rekomenduojamais tvirtinimo metodais. MILWAUKEE tvirtikilius tvirtinkite TIK MILWAUKEE lipnią juosta.

* Nenaudokite produktų, kurių paviršius plonesnis nei tvirtikilis arba kurių skersmuo mažesnis nei 13 mm.

SVARBIOUS SAUGOS INSTRUKCIJOS



Turite perskaityti ir suprasti visas saugos perspėjimus ir visas instrukcijas. Jei nepaisysite perspėjimų ir instrukcijų, galite sunkiai susižaloti arba sužaloti kitus asmenis. **Visus perspėjimus ir instrukcijas pasilikite ateičiai.**

Nenaudokite asmeninei apsaugai nuo kritimo.

Leidžiama naudotis tik apmokytiems darbuotojams. Naudotojai turi būti susipažinę su įrankio saugumo principais ir žinoti, kaip naudotis įrankiu situacijose „ne ant žemės“.

Laikykitė vaikams nepasiekiamoje vietoje. Neviršykite ant dirželio etiketės nurodytos maksimalios apkrovos. Viršijant maksimalią apkrovą gali būti rimti arba mirtini sužeidimai.

Visada vadovaukitės šiomis surinkimo instrukcijomis, įskaitant apyviniojimo ir ilgio reikalavimus. Nenaudokite tvirtiklių ir lipnios juostos žemesnėse nei -40 °C arba aukštesnėse nei 65 °C temperatūrose.

Naudokite tik vieną, nepadalintą reikiamo ilgio lipnią juostą. Nesuklijuokite dviejų juostelių siekdami reikiamo ilgio.

Prieš kiekvieną naudojimą patikrinkite tvirtiklį. Pažeistus tvirtiklius iš karto pakeiskite. Įsitinkinkite, kad medžiaga neįpjauta, nepaplėsta ar nepairausi, o dygsniai nepažeisti. Prieš kiekvieną naudojimą patikrinkite lipnią juostą. Nuplėškite ir perklijuokite, jei ji pažeista, laisva, susivyniojusi, supjaustyta, susisraukšlėjusi, arba jei tvirtiklis buvo ištrauktas / išslydo palei įrankį arba iš juostelės.

Apžiūrėkite lipnią juostą, jei įrankis buvo nustumas arba juosta buvo paveikta. Pakeiskite, jei juosta prairo, sukrito arba

susisraukšlėjo. Naudokite tik tvirtiklį specifikacijos atitinkančius įrankius. Niekada nemodifikuokite įrankių tvirtinimo taškams. Netvirtinkite prie įrankio tokiu būdu, dėl kurio apsaugos, jungikliai ar užraktai tinkamai neveikia. Nenaudokite ant kūgio formos ar glotnių įrankių, nuo kurių galo juosta gali nuslysti.

Nenaudokite tvirtiklių šalia aštrių ar šiurkščių kraštų, kurie gali lemti nupjovimą ar nutrynimą.

Nenaudokite šalia kaustinių medžiagų. Įsitinkinkite, kad paviršiai yra švarūs bei neištepti alyva ir tepalais. Nešvarūs paviršiais neleis lipniai juostai tinkamai prilipti.

Nekeiskite tvirtiklių arba nenaudokite jų kitu, nei nurodyta, būdu. Įrankius prijunkite tik aprašytu būdu.

Neriškite tvirtiklio mazgų arba netvirtinkite tvirtiklio prie jo paties.

Neilginkite tvirtiklio. Neįjunkite prie juostelių, virvių ar papildomų tvirtiklių.

Netvirtinkite tvirtiklių prie pajudinamų daiktų, tokių kaip kopėčios ar įrankių dėžės. Pajudinami daiktai gali lemti naudotojo lygsvaros praradimą jiems pasitraukus ir pasislinkus. Numesti įrankiai sukasi ir trankosi ant tvirtiklio, ir gali lemti daiktų pajudėjimą.

Jei įrankis sveria daugiau nei 2,25 kg., leid savęs dirželo netvirtinkite. Numesti įrankiai sukasi ir trankosi ant tvirtiklio, ir gali lemti lygsvaros praradimą. Tvirtiklius naudokite tik ant pletesnių nei tvirtiklis paviršių arba jei jų skersmuo viršija tvirtiklio plotį.

Raktinį žiedą naudokite tik tam skirtuose įrankio tvirtinimo taškuose. Norėdami naudoti su raktiniais žiedais, negręžkite skylių ir nemodifikuokite įrankių.

Prieš kiekvieną naudojimą patikrinkite raktinį žiedą. Jei sulinkęs arba

deformuotas, raktinį žiedą pakeiskite. Tvirtinkite tvirtiklio ant naimamų dalių, tokių kaip akumulatoriai, šoninės rankenos, apsaugos ar priedai. Įsitinkinkite, kad įrankys gerai pritvirtintas prie bazinio raktinio, ir tik tada įstatykite tvirtiklį. Po surinkimo įsitinkinkite, kad tvirtiklis netrukdo produktui, įskaitant apsaugas, veikti.

Nenaudokite šalia judančių dalių ar įrengimų. Tvirtiklis gali būti įtrauktas, o tai kelia rimtą grėsmę.

Neneškite įrankių paėmę už tvirtiklių.

Nenaudokite tempi daiktus.

NURODYTOS NAUDOJIMO SĄLYGOS

MILWAUKEE tvirtiklius ir lipnią juostą naudokite sumažinti su įrankių numetimu susijusias rizikas.

Nenaudokite šio produkto kitu būdu nei nurodytas įprastas naudojimas.

PAVEIKSLĖLIO APRĄŠYMAS

A1 D formos žiedo galas

A2 Pleišto galas

B3 D formos žiedo galas

B4 Pintas laidas (pleištinis galas)

C5 D formos žiedo galas

C6 2-as juostų kompleksas

C7 Uždengimas

C8 1-as juostų kompleksas

C9 Pleišto galas

NAUDOJIMAS

1. Pasirinkite tinkamą įrankių tvirtiklį.

2. Vadovaudamiesi techninių duomenų lentele, nupjaukite reikiamo ilgio pagal dirželio / įrankio derinį lipnią juostą. [SPĖJIMAS! Naudodami kitus, o ne

MILWAUKEE smūgio energiją sugeriančius dirželius, tvirtiklius tvirtinkite dvigubo ilgio juosta.

3. Padėkite tvirtiklį ant įrankio taip, kad juosta būtų bent jau 2,5 cm nuo įrankio galo. Padėkite tvirtiklį taip, kad sulenkti galo būtų nuvesti į viršų, toliau nuo įrankio.

Jei MILWAUKEE tvirtiklius naudojate su slankiuoju vamzdinu užraktu, padarykite kilpą aplink įrankį ir priveržkite slankųj vamzdinį užraktą. Slankusis vamzdinis užraktas yra tvirtiklio pleišto galas.

PERSPĖJIMAS! Netvirtinkite tvirtiklio ant naimamų dalių, tokių kaip akumulatoriai, šoninės rankenos, apsaugos ar priedai.

4. Pradėdami nuo pleišto galo pilnai apvyniokite, kiek reikia, vis patrukdamai plastikine juosta. Geriausias rezultatus pasieksite tvirtai ištempdami lipnią juostą.

PERSPĖJIMAS! Neapvyniokite pleišto galo. Vyniokite tik tarp pleišto galo ir D formos žiedo ar korpuso galo.

5. Pradėkite žymyn vynioti juostą, per dengdami puse jos pločio vienu apskumiu, kol pasieksite D formos galą.

6. Vynioti užbaikite ties D formos galu apvyniodami tiek, kiek kartų reikia.

PERSPĖJIMAS! Po surinkimo įsitinkinkite, kad tvirtiklis netrukdo produktui, įskaitant apsaugas, veikti.

7. Jei apvyniojus juosta, kiek reikia, juostos galas liko, toliau vyniokite tvirtiklio srityje.

8. Patrinkite lipnią juostą, kad gerai priliptų.

„MILWAUKEE“ LIPNIOUS JUOSTOS VYNIJOJIMO SPECIFIKACIJOS

1 X 1:

nupjaukite rekomenduojamo ilgio juostą. Ties pleišto galu vieną kartą pilnai

apvyniokite. Perdenkite pušę juostos pločio, kol pasieksite D formos žiedą / korpuso galą.

Dar vieną kartą pilnai apvyniokite.

2 X 2:

nupjaukite rekomenduojamo ilgio juosta. Ties pleišto galu du kartus pilnai apvyniokite. Perdenkite pušę juostos pločio, kol pasieksite D formos žiedą / korpuso galą.

Dar du kartus pilnai apvyniokite.

3 X 3:

nupjaukite rekomenduojamo ilgio juosta. Ties pleišto galu tris kartus pilnai apvyniokite. Perdenkite pušę juostos pločio, kol pasieksite D formos žiedą / korpuso galą.

Dar tris kartus pilnai apvyniokite.

PRIEDAI

Norėdami gauti pilną priedų sąrašą eikite į svetainę www.milwaukeetool.eu arba susisiekiate su vietiniu platintoju.

SIMBOLIAI



ĮSPĖJIMAS!
PERSPĖJIMAS!
PAVOJUS!



Prieš naudodamiesi įrankiu atidžiai perskaitykite šias instrukcijas.

EESTI KEEL

TEHNILISED ANDMED

Mudel 4932-	4714 31	4714 30	
Tööriista maksimumkaal	2,3 kg	2,3 kg	
Käepideme läbimõõt	13 mm	330 mm 2 x 2	460 mm 1 x 1
	> 13 - 25 mm	580 mm 2 x 2	640 mm 1 x 1
	> 25 - 38 mm	790 mm 2 x 2	610 mm 1 x 1
	> 38 - 51 mm	1020 mm 2 x 2	-
	> 51 - 64 mm	1250 mm 2 x 2	-

TÄHELEPANU! Ülaltoodud diagramm on mõeldud kasutamiseks MILWAUKEE kinnitustarvikute, rihmade ja isekleppuva teibiga. Kui te kasutate MILWAUKEE isekleppuva teibiga muid kui MILWAUKEE kinnitustarvikuid, järgige kõiki tootja soovitatud kinnitusteetodeid. Kinnitage MILWAUKEE kinnitustarvikud AINULT MILWAUKEE isekleppuva teibiga.

* Ärge kasutage tooteid, mille pind on väiksem kui kinnitustarviku laius või läbimõõt väiksem kui 13 mm.

OLULISED OHUTUSJUHISED



Lugege ja mõistke kõiki ohutusohiatusi ja -juhiseid. Ohutusohiatusite ja juhiste eiramine võib põhjustada tõsiseid vigastusi ja varalist kahju.

Säilitage kõik hoiatused ja juhised edaspidiseks kasutamiseks.

Ärge kasutage isikliku kukkumisvastase

kaitsevahendina.

Kasutamiseks ainult koolitatud personalile. Kasutajad peavad olema teadlikud tööriistade ohtusest ja tööriistade kasutamisest „maapinnast eemal“ olevates tingimustes.

Hoidke lastele kättesaamatus kohas.

Ärge ületage rihma tabelis toodud maksimaalset kandevoimet. Maksimaalse kandevoime ületamine võib põhjustada tõsiseid vigastusi või surma.

Järgige alati neid paigaldamisjuhiseid, sealhulgas määrimise ja pikkuse nõudeid. Ärge kasutage kinnitustarvikuid ja isekleppuvat teipi temperatuuridel alla -40°C või üle 65°C.

Kasutage isekleppuva teibi puhul ainult ühte tükki. Ärge ütelkeldage kahte teibitükki, et see oleks sobivas pikkuses.

Kontrollige kinnitustarvikuid enne igat kasutuskorda. Vahetage kahjustatud tarvikud kohe välja. Veenduge, et riie ei oleks lõigatud, rebitud ega kulunud ning et õmblused ei oleks kahjustunud. Kontrollige isekleppuvat teipi enne igat kasutuskorda. Eemaldage ja paigaldage uus, kui see on kahjustunud, lahti, rullul, kortsus või kui kinnitustarvik on selle alt välja liikunud/libisenud.

Kontrollige isekleppuvat teipi, kui tööriist on välja kukkunud või teipi on kahjustatud. Vahetage välja, kui teip on rebenenud, libisenud või kortsus. Kasutage ainult tööriistadega, mis vastavad kinnitustarvikute spetsifikatsioonidele.

Ärge kunagi muutke tööriista, et tekitada kinnituspunkte. Ärge kinnitage tööriista viisil, mis takistab kaitsete, lülite või lukkude nõuetekohast tööd. Ärge kasutage koonilistel või sjuuva käepidemega tööriistadel, millel teip võib otsast maha libiseda.

Ärge kasutage kinnitustarvikuid teravate või karedate servade lähedal, mis võivad

lõigata või kulutada.

Ärge kasutage söövitatavate ainete läheduses.

Hoidke pinnad kuivad, puhtad ning õli- ja rasvavabad. Mustad pinnad ei võimalda isekleppuvat teipi korralikult kinnitada.

Ärge muutke kinnitustarvikuid ega kasutage neid muul kui ettenähtud viisil. Ühendage tööriistadega ainult ettenähtud viisil.

Ärge siduge kinnitustarvikusse sõlmi ega ühendage seda uuesti isenda külge.

Ärge pikendage kinnitustarvikut. Ärge ühendage nõotide, kõite ega muude kinnitustarvikutega.

Ärge kinnitage kinnitustarvikuid liikuvate esemete nagu redelile või tööriistakastide külge. Liikuvad esemed võivad häirida kasutaja tasakaalu, kui neid liigutatakse või nihutatakse. Kukkuvad tööriistad kiguvad ja pörkavad kinnitustarviku küljes, mis võib esemed ümber kukutada.

Ärge kinnitage üle 2,25 kg kaaluvalte tööriistade puhul rihma enda külge. Kukkuvad tööriistad kiguvad ja pörkavad kinnitustarvikut küljes, mis võib põhjustada tasakaalu kaotamise.

Kasutage kinnitustarvikuid ainult kinnitustarvikust laiematel või suurema läbimõõduga pindadel.

Kasutage rõngastüübi tarvikut ainult tööriista määratud kinnituspunktidel. Ärge muutke tööriista ega puurige nendesse auke rõngastüübiga kasutamiseks.

Kontrollige rõngastüübit enne igat kasutuskorda. Vahetage painutatud või deformeerunud rõngastüübel välja.

Ärge kinnitage kinnitustarvikut eemaldatavate osade külge nagu akud, külgidemed, kaitsemid või tarvikud.

Veenduge enne kinnitustarviku paigaldamist, et eemaldatavad tarvikud on põhitööriista külge kinnitatud.

Veenduge pärast paigaldamist, et kinnitustarvikud ei sega seadme tööd, sealhulgas kaitsmeid.

Ärge kasutage liikuvate osade või masinate läheduses. Kinnitustarvik võib takerduda, põhjustades tõsise ohu.

Ärge kandke tööriista kinnitustarvikute otsas.

Ärge kasutage esemete pukseerimiseks.

MÄÄRATUD KASUTUSINGIMUSED

Kasutage MILWAUKEE kinnitustarvikuid ja isekleepuvat teipi, et aidata vähendada tööriistade kukkumisega seotud ohte.

Ärge kasutage seda toodet muudel kui normaalseks kasutamiseks ette nähtud viisidel.

PLIDI KIRJELDUS

A1 D-rõnga ots

A2 Kiili ots

B3 D-rõnga ots

B4 Pael (Kiili ots)

C5 D-rõnga ots

C6 Mähiste teine komplekt

C7 Kattumine

C8 Mähiste esimene komplekt

C9 Kiili ots

KASUTAMINE

1. Valige tööriista jaoks sobiv kinnitustarvik.

2. Lõigake tehniliste andmete tabeli abil vajalik pikkus isekleepuvat teipi rihma/ tööriista kombinatsiooni jaoks.

TÄHELEPANU! Kasutades muid kui MILWAUKEE energia neeldumise rihmu, kasutage kinnitustarvikute kinnitamiseks toptelt koguses teipi.

3. Paigaldage kinnitustarvik tööriistale nii, et teip oleks vähemalt 2,5 cm kaugusel tööriista otsast. Asetage kinnitustarvik nii, et kokkuvolditud otsad oleksid suunaga üles, tööriistast eemale.

Kui kasutate MILWAUKEE kinnitustarvikuid reguleeritava kinnitiga, kinnitage silmus ümber tööriista ja pingutage reguleeritavat kinnitit. Reguleerivat kinnitit on kinnitustarvikute kiilu otsas.

HOIATUS! Ärge kinnitage kinnitustarvikute eemaldatavate osade külge nagu akud, külgpedemed, kaitsmed või tarvikud.

4. Alustades kiilu otsast, tehke nõutud arv täielikke mähkimisinge, tõmmates samal ajal plastmassist mähist. Parima tulemuse saavutamiseks pingutage isekleepuva teibi kinnitamise ajal seda pingule.

HOIATUS! Ärge mähkige üle kiilu otsa. Mähkige ainult kiilude vahel ja D-rõnga või kere otsade vahel.

5. Alustage teibi allapoole liigutamist, kattes 1/2 teibi laiusest ühe mähkimisingi kohta, kuni jõuate D-rõngani.

6. Teipimise lõpetamiseks tehke nõutud arv mähkimisinge D-rõnga otsas.

HOIATUS! Veenduge pärast paigaldamist, et kinnitustarvikud ei sega seadme tööd, sealhulgas kaitsmeid.

7. Kui pärast määratud teipimismeetodit jääb teipi veel alles, jätkake teipimist mööda kinnitustarvikute.

8. Hõõruge isekleepuvat teipi, et see haakuks täielikult.

TEIPIMISE SPETSIFIKATSIOONID MILWAUKEE ISEKLEEPUVA TEIBI JAKS

1 X 1 :

Lõigake soovitatud teibipikkus. Tehke üks täielik mähkimising kiilu otsas.

Katke 1/2 teibi laiusest kuni jõuate D-rõngani/kere lõppu.

Tehke veel üks täielik mähkimising.

2 X 2 :

Lõigake soovitatud teibipikkus.

Tehke kaks täielikku mähkimising kiilu otsas. Katke 1/2 teibi laiusest kuni jõuate D-rõngani/kere lõppu.

Tehke veel kaks täielikku mähkimising.

3 X 3 :

Lõigake soovitatud teibipikkus.

Tehke kolm täielikku mähkimising kiilu otsas. Katke 1/2 teibi laiusest kuni jõuate D-rõngani/kere lõppu.

Tehke veel kolm täielikku mähkimising.

LISATARVIKUD

Tarvikute täieliku loendi leiate veebilehelt www.milwaukeeetool.eu või pöörduge edasimüüja poole.

SÜMBOLID



TÄHELEPANU! HOIATUS!
OHT!



Enne tööriista kasutamist lugege juhised hoolikalt läbi.

РУССКИЙ

ТЕХНИЧЕСКИЕ ХАРАКТЕРИСТИКИ

Модель 4932-	4714 31	4714 30	
Макс. вес инструмента	2,3 kg	2,3 kg	
Диаметр рукоятки	13 mm	330 mm	460 mm
		2 x 2	1 x 1
	> 13 - 25 mm	580 mm	640 mm
		2 x 2	1 x 1
	> 25 - 38 mm	790 mm	610 mm
		2 x 2	1 x 1
> 38 - 51 mm	1020 mm		
	2 x 2	-	
> 51 - 64 mm	1250 mm		
	2 x 2	-	

ОСТОРОЖНО! Приведенная выше таблица касается использования принадлежностей для крепления, страховочных шнуров и самоклеящейся ленты MILWAUKEE. При использовании с самоклеящейся лентой MILWAUKEE принадлежностей для крепления, не являющихся принадлежностями для крепления производства компании MILWAUKEE, следует придерживаться всех рекомендуемых методов крепления, предложенных производителем. Принадлежности для крепления MILWAUKEE следует фиксировать ТОЛЬКО с помощью самоклеящейся ленты MILWAUKEE.

* Нельзя использовать с изделиями, поверхность которых меньше ширины принадлежности для крепления или диаметр которых меньше 13 мм.

ВАЖНЫЕ ИНСТРУКЦИИ ПО ТЕХНИКЕ БЕЗОПАСНОСТИ



Необходимо прочитать и усвоить все предупреждения и инструкции по технике

безопасности. Игнорирование предупреждений и инструкций по технике безопасности может привести к получению серьезных травм и нанесению вреда имуществу.

Сохранить все предупреждения и инструкции для использования в будущем.

Не использовать для личной защиты от падения.

Для использования только обученным персоналом. Пользователи должны быть знакомы с техникой безопасности при использовании инструмента и с применением инструмента в условиях высотных работ.

Хранить в недоступном для детей месте.

Не превышать максимальную грузоподъемность, указанную на этикетке страховочного шнура. Превышение максимальной грузоподъемности может привести к получению серьезных травм или смерти.

Необходимо всегда следовать приведенным инструкциям по креплению, включая требования к обматыванию и длине. Принадлежности для крепления и самоклеящуюся ленту нельзя использовать при температуре ниже -40 °C или выше +65 °C.

Использовать только непрерывную самоклеящуюся ленту необходимой длины. Нельзя склеивать две ленты для получения ленты необходимой длины.

Принадлежности для крепления

необходимо проверять перед каждым использованием. Поврежденные принадлежности для крепления подлежат немедленной замене.

Убедиться, что материал не разрезан, разорван или изношен, а швы не повреждены. Самоклеящуюся ленту необходимо проверять перед каждым использованием. Если лента была повреждена, отклеилась, свернулась, свалилась, сморщилась или если принадлежность для крепления сместилась/соскользнула по инструменту или с ленты, то ее следует снять и намотать новую.

Проверить самоклеящуюся ленту, если инструмент падал или лента подверглась внешнему воздействию. Заменить ленту, если она порвалась, съехала или сморщилась.

Использовать только с инструментами, соответствующими техническим характеристикам принадлежности для крепления. Конструкцию инструментов нельзя изменять, чтобы создать точки крепления. Инструмент нельзя закреплять таким образом, который препятствует нормальной работе защитных приспособлений, переключателей или замков. Нельзя использовать с инструментами, имеющими коническую форму или гладкую рукоять, с конца которых лента может соскользнуть.

Принадлежности для крепления нельзя использовать поблизости от острых или шероховатых краев, которые могут резать или перетереть их.

Нельзя использовать рядом с едкими веществами.

Содержать поверхности сухими, в чистоте и не допускать попадания масла и смазки. Грязные поверхности не позволят самоклеящейся ленте приклеиться надлежащим образом.

В конструкцию принадлежностей для крепления запрещено вносить изменения, а также их нельзя использовать способом, отличным от указанного. Инструменты следует присоединять описанным образом.

На принадлежностях для крепления нельзя завязывать узлы или крепить принадлежность для крепления саму к себе.

Длину принадлежности для крепления нельзя увеличивать. Нельзя выполнять крепление к стопам, канатам или дополнительным принадлежностям для крепления.

Принадлежности для крепления нельзя закреплять на подвижных объектах, таких как лестницы или ящики для инструментов. Подвижные объекты могут нарушить равновесие пользователя при их перемещении или сдвиге. Упавшие инструменты будут раскачиваться и подскакивать на принадлежностях для крепления и могут передвинуть другие предметы.

Для инструментов, вес которых превышает 2,25 кг, страховочный шнур нельзя закреплять на себе. Упавшие инструменты будут раскачиваться и подскакивать на принадлежностях для крепления и могут привести к потере равновесия.

Принадлежности для крепления следует использовать только на поверхности, которая шире, чем принадлежность для крепления, или диаметр которой больше принадлежности для крепления.

Использовать крепление с помощью разрезного кольца только в предназначенных для этого местах для крепления инструмента. Нельзя просверливать отверстия или вносить изменения в конструкцию инструментов

для использования их с разрезным кольцом.

Разрезное кольцо необходимо проверять перед каждым использованием. Заменить разрезное кольцо, если оно согнется или деформируется.

Принадлежности для крепления нельзя закреплять на съемных частях, таких как аккумуляторы, боковые рукояти, защитные приспособления или вспомогательные принадлежности. Убедиться, что съемные части закреплены на основном инструменте, прежде чем присоединять принадлежность для крепления.

После присоединения убедиться, что принадлежность для крепления не мешает работе изделия, включая защитные приспособления.

Нельзя использовать находящиеся поблизости подвижные части или машинное оборудование.

Принадлежности для крепления могут запутаться и привести к возникновению серьезной опасности.

Принадлежности для крепления нельзя использовать для переноски инструментов.

А также нельзя применять для перетаскивания предметов.

ПРЕДПОЛАГАЕМОЕ ИСПОЛЬЗОВАНИЕ

Принадлежности для крепления и самоклеящаяся лента MILWAUKEE предназначены для снижения рисков, связанных с падением инструментов.

Данное изделие запрещено использовать образом, отличающимся от указанного предусмотренного способа применения.

ОПИСАНИЕ РИСУНКОВ

- A1 Конец с D-образным кольцом
- A2 Свободный конец
- B3 Конец с D-образным кольцом
- B4 Плетеный шнур (свободный конец)
- C5 Конец с D-образным кольцом
- C6 2-я серия витков
- C7 Нахлест
- C8 1-я серия витков
- C9 Свободный конец

ЭКСПЛУАТАЦИЯ

1. Выбрать подходящую для инструмента принадлежность для крепления.
2. Используя таблицу технических характеристик, отрезать часть самоклеящейся ленты необходимой длины для применения в сочетании со страховочным шнуром/инструментом. **ОСТОРОЖНО!** При использовании энергопоглощающих страховочных шнуров, не являющихся энергопоглощающими страховочными шнурами производства компании MILWAUKEE, следует использовать ленту двойной длины, чтобы закрепить принадлежности для крепления.
3. Положить принадлежность для крепления на инструмент так, чтобы лента находилась по меньшей мере на расстоянии 2,5 см от конца инструмента. Положить принадлежность для крепления так, чтобы сложенные концы находились лицевой поверхностью вверх по направлению от инструмента. При использовании принадлежностей для крепления MILWAUKEE с подвижным фиксатором закрепить петлю вокруг инструмента и затянуть подвижный фиксатор. Плетеный шнур

является свободным концом принадлежности для крепления.

ПРЕДУПРЕЖДЕНИЕ! Принадлежности для крепления нельзя закреплять на съемных частях, таких как аккумулятор, боковые рукоятки, защитные приспособления или вспомогательные принадлежности.

4. Начиная со свободного конца, сделать необходимое число полных витков, удаляя пластиковую пленку по мере нанесения ленты. Для достижения наилучших результатов необходимо крепко натягивать самоклеящуюся ленту по мере ее нанесения.

ПРЕДУПРЕЖДЕНИЕ! Нельзя наматывать ленту вокруг свободного конца. Наматывать ленту только между свободным концом и концом с D-образным кольцом или концом корпуса.

5. Начать обмотку, нанося ленту внахлест на 1/2 ширины ленты при каждом витке, пока не будет достигнут конец с D-образным кольцом.

6. Для завершения обматывания лентой сделать необходимое количество витков у конца с D-образным кольцом.

ПРЕДУПРЕЖДЕНИЕ! После присоединения убедиться, что принадлежность для крепления не мешает работе изделия, включая защитные приспособления.

7. Если после обматывания лентой по указанному методу останется лишняя лента, продолжить наматывать ленту вдоль принадлежности для крепления.

8. Притереть самоклеящуюся ленту, чтобы она полностью приклеилась.

НОРМЫ ОБМАТЫВАНИЯ САМОКЛЕЯЩЕЙСЯ ЛЕНТОЙ

MILWAUKEE

1 X 1 :

Отрезать часть ленты необходимой длины.

Сделать 1 полный виток у свободного конца. Наносить ленту внахлест на 1/2 ширины ленты, пока не будет достигнут конец с D-образным кольцом. Сделать еще 1 полный виток.

2 X 2 :

Отрезать часть ленты необходимой длины.

Сделать 2 полных витка у свободного конца. Наносить ленту внахлест на 1/2 ширины ленты, пока не будет достигнут конец с D-образным кольцом. Сделать еще 2 полных витка.

3 X 3 :

Отрезать часть ленты необходимой длины.

Сделать 3 полных витка у свободного конца. Наносить ленту внахлест на 1/2 ширины ленты, пока не будет достигнут конец с D-образным кольцом. Сделать еще 3 полных витка.

ВСПОМОГАТЕЛЬНЫЕ ПРИНАДЛЕЖНОСТИ

Для ознакомления с полным перечнем вспомогательных принадлежностей необходимо перейти по адресу www.milwaukeeetool.eu или связаться с дистрибьютором.

СИМВОЛЫ



ОСТОРОЖНО!
ПРЕДУПРЕЖДЕНИЕ!
ОПАСНОСТЬ!



Перед использованием инструмента необходимо тщательно ознакомиться с инструкциями.

БЪЛГАРСКИ

ТЕХНИЧЕСКИ ДАННИ

Модел 4932-	4714 31	4714 30	
Максимально тегло на инструмента	2,3 kg	2,3 kg	
Диаметър на ръкохватката	13 mm	330 mm	460 mm
	> 13 - 25 mm	2 x 2	1 x 1
	> 25 - 38 mm	2 x 2	1 x 1
	> 38 - 51 mm	2 x 2	1 x 1
	> 51 - 64 mm	2 x 2	-
	> 64 mm	2 x 2	-

ВНИМАНИЕ! Посочената по-горе таблица е за употреба със средства за закрепване, колани и самозапелваща се лента на MILWAUKEE. При използване на средства за закрепване, различни от тези на MILWAUKEE със самозапелваща лента на MILWAUKEE, следвайте всички методи за закрепване, препоръчани от производителя. Обезопасявайте средствата за закрепване на MILWAUKEE CAMO със самозапелваща лента на MILWAUKEE.

*Не използвайте върху продукти с повърхнина, по-малка от ширината на средството за закрепване или с диаметър под 13 mm.

ВАЖНИ УКАЗАНИЯ ЗА БЕЗОПАСНОСТ



Прочетете и осмислете всички предупреждения за безопасността и всички

указания. Неспазването на предупрежденията може да доведе до сериозни наранявания и имуществени щети.

Запазете всички предупреждения и инструкции за бъдещи справки.

Не използвайте като средство за лична защита срещу падане.

Да се използва само от обучен персонал. Потребителите трябва да са обучени по отношение на безопасността на инструментите и тяхното използване на височина.

Съхранявайте на недостъпно за деца място.

Не превишавайте максималния капацитет, отбелязан върху етикета на колана. Превишаването на максималния капацитет може да доведе до сериозни наранявания или смърт.

Винаги следвайте настройките указания за монтаж, включително и изискванията за опакване и дължина. Не използвайте средствата за закрепване и самозалепваща се лента при температури под -40 °C или над 65 °C.

Използвайте самозалепващата лента само като цяло парче с необходимата дължина. Не свързвайте две замозалепващи ленти за покриване на желаната дължина.

Преди всяка употреба преглеждайте средството за закрепване. Незабавно сменяйте повредените средства за закрепване. Уверявайте се, че тъканта не е срязана, скъсана или потрита и че

шевовете не са повредени. Преди всяка употреба проверявайте самозалепващата лента. Отстранявайте и подновявайте самозалепващата лента, ако е повредена, разхлабена, усукана, смачкана, набръчкана или ако средството за закрепване се е преместило/изплъзнало от лентата.

Проверявайте самозалепващата лента, ако инструментът е бил изпуснат или лентата е била засегната. Заменете, ако лентата е разкъсана, приплъзната се е или е набръчкана. Използвайте само с инструменти, които съответстват на спецификациите на средството за закрепване. Никога не модифицирайте инструментите, за да създадете точни за закрепване. Не прикачвайте към инструмент по начин, който пречи на предпазителите, превключвателите или блокировките да работят правилно. Не използвайте при инструменти с конични или гладки ръкохватки, от които лентата може да се изплъзне.

Не използвайте средства за закрепване в близост до остри или груби ръбове, които могат да ги срежат или разкъсат.

Не използвайте в близост до разяждащи вещества.

Газете повърхностите сухи, чисти и свободни от масла и грес. Замярзените повърхности не позволяват самозалепващата лента да се задържи правилно.

Не модифицирайте средствата за закрепване и не ги използвайте по, начин, различен от предписания. Закрепвайте към инструментите само по предписания начин.

Не връзвайте въли на средствата за закрепване и не ги свързвайте към самите тях.

Не удължавайте средствата за

закрепване. Не свързвайте към шнурове, въжета или допълнителни средства за закрепване.

Не фиксирайте средствата за закрепване към подвижни предмети като стълби или кутии с инструменти. Когато се движат или преместват, подвижните предмети могат да доведат до загуба на равновесие от страна на потребителя. Изпуснатите инструменти продължават да се люлеят на закрепващото средство и могат да изблъснат други инструменти.

Не качавайте инструменти над прибл. 2.25 кг с колана към тялото си. Изпуснатите инструменти продължават да се люлеят на закрепващото средство и могат да изблъснат други инструменти.

Използвайте средствата за закрепване само върху повърхности, които са по-широки от самото закрепващо средство, или са с диаметър, по-голям от този на закрепващото средство.

Използвайте прекъснати халки само за посочените точки за прикачване на инструментa. Не пробивайте отвори и не модифицирайте инструментите, за да ги използвате с прекъснати халки.

Преди всяка употреба преглеждайте прекъснатите халки. Сменяйте прекъснатите халки, ако са огънати или деформирани,

Не фиксирайте средствата за закрепване към подвижни части като батерии, странични ръкохватки, предпазители или аксесоари. Уверете се, че подвижните части са закрепени към основата си, преди да монтирате средствата за закрепване.

След монтажа се уверете, че закрепващото средство не влияе на функцията на продукта, включително и на предпазителите.

Не използвайте в близост до подвижни части или машини. Закрепващото средство може да се заплете и да причини сериозна опасност.

Не хващайте инструментите за закрепващото средство при носене. Не използвайте за теглене на предмети.

УПОТРЕБА ПО ПРЕДНАЗНАЧЕНИЕ

Използвайте средствата за закрепване на MILWAUKEE и самозалепващата се лента, за да намалите опасностите, свързани с изпуснати инструменти.

Не използвайте продукта по начин, различен от този, който е посочен за нормална употреба.

ОПИСАНИЕ НА ИЗОБРАЖЕНИЕТО

- A1** D-образна халка
- A2** Свободен край
- B3** D-образна халка
- B4** Шнур (свободен край)
- C5** D-образна халка
- C6** 2-по увиване
- C7** Застъпване
- C8** 1-во увиване
- C9** Свободен край

ОБСЛУЖВАНЕ

1. Изберете подходящото закрепващо средство за инструмента.
2. С помощта на таблицата с технически данни отрежете самозалепваща лента с нужната дължина за комбинацията колан/инструмент. **ВНИМАНИЕ!** Когато използвате абсорбиращи енергия колани на производители, различни от MILWAUKEE, използвайте лента с двойна дължина, за да фиксирате

средствата за закрепване.

3. Поставете закрепващото средство върху инструмента по такъв начин, че лентата да е поне на 2,5 cm от края на инструмента. Поставете закрепващото средство върху инструмента така, че нагънатият край да сочи нагоре, навън от инструмента.

Когато използвате закрепващи средства MILWAUKEE с подвижни закопчалки, поставете примката около инструмента и стегнете подвижната закопчалка.

Подвижната закопчалка е свободният край на закрепващото средство.

ПРЕДУПРЕЖДЕНИЕ! Не фиксирайте средствата за закрепване към подвижни части като батерии, странични ръкохватки, предпазители или аксесоари.

4. Извършете необходимия брой пълни увивания, започвайки от свободния край, като при това постепенно издърпвате защитната лента. За по-добри резултати опъвайте здраво самозалепващата лента по време на поставянето.

ПРЕДУПРЕЖДЕНИЕ! Не навивайте откъд свободния край. Навивайте само между свободния край и D-образната халка, респ. края на инструмента.

5. Започнете да увивате самозалепващата лента със застъпване на около 1/2 от нейната ширина при всяка намотка, докато достигнете до D-образната халка.

6. За да завършите увиването, извършете необходимия брой намотки до достигане на D-образната халка.

ПРЕДУПРЕЖДЕНИЕ! След намотка се уверете, че закрепващото средство не влияе на функцията на продукта, включително и на предпазителите.

7. Ако е останала допълнителна лента, когато посоченият процес е завършен,

продължете да увивате около закрепващото средство.

8. Притиснете самозалепващата лента, за да залепне плътно.

УКАЗАНИЯ ЗА ЗАЛЕПВАНЕ НА САМОЗАЛЕПВАЩАТА ЛЕНТА НА MILWAUKEE

1 X 1 :

Отрежете лента с препоръчаната дължина.

Извършете 1 пълно увиване до свободния край. Застъпвайте с 1/2 от ширината на лентата, докато достигнете до D-образния пръстен/края на инструмента.

Извършете още 1 пълно увиване.

2 X 2 :

Отрежете лента с препоръчаната дължина.

Извършете 2 пълни увивания до свободния край. Застъпвайте с 1/2 от ширината на лентата, докато достигнете до D-образния пръстен/края на инструмента.

Извършете още 2 пълни увивания.

3 X 3 :

Отрежете лента с препоръчаната дължина.

Извършете 3 пълни увивания до свободния край. Застъпвайте с 1/2 от ширината на лентата, докато достигнете до D-образния пръстен/края на инструмента.

Извършете още 3 пълни увивания.

ПРИНАДЛЕЖНОСТИ

За пълния списък с принадлежности посетете страницата www.milwaukeeool.com. Или в интернет или се обърнете към своя търговец.

СИМВОЛИ



ВНИМАНИЕ!
ПРЕДУПРЕЖДЕНИЕ!
ОПАСНОСТ!



Моля, внимателно прочетете указанията, преди да използвате инструмента.

ROMÂNĂ

DATE TEHNICE

Model 4932-	4714 31	4714 30	
Greutate max. unealtă	2,3 kg	2,3 kg	
Diametru mâner	13 mm	330 mm 2 x 2	460 mm 1 x 1
	> 13 - 25 mm	580 mm 2 x 2	640 mm 1 x 1
	> 25 - 38 mm	790 mm 2 x 2	610 mm 1 x 1
	> 38 - 51 mm	1020 mm 2 x 2	–
	> 51 - 64 mm	1250 mm 2 x 2	–

ATENȚIE! Tabelul de mai sus este destinat utilizării cu accesorii de atașare, șnururi și bandă autoadezivă MILWAUKEE. Când se utilizează alte accesorii de atașare decât MILWAUKEE cu bandă autoadezivă MILWAUKEE, respectați metodele de atașare recomandate de producător. Asigurați accesoriile de atașare MILWAUKEE EXCLUSIV cu bandă autoadezivă MILWAUKEE.

* A nu se utiliza pentru produse cu o

suprafață mai mică decât lățimea accesorului de atașare sau cu diametrul mai mic de 13 mm.

INSTRUCȚIUNI IMPORTANTE PRIVIND SIGURANȚA



A se citi și înțelege toate avertismentele privind siguranța și toate instrucțiunile. Nerespectarea avertismentelor și a instrucțiunilor poate cauza vătămări grave și daune materiale.

Păstrați toate avertismentele și instrucțiunile pentru consultare ulterioară.

A nu se utiliza drept protecție personală contra căderii.

A se utiliza doar de către personal instruit. Utilizatorii trebuie să cunoască normele de siguranță și utilizare aferente uneltelor în situații „la înălțime”.

A se feri de accesul copiilor.

A nu se depăși capacitatea maximă marcată pe eticheta șnurului. Depășirea capacității maxime poate cauza vătămarea gravă sau fatală.

Respectați întotdeauna aceste instrucțiuni de utilizare, inclusiv cerințele privind înfășurarea și lungimea. A nu se utiliza accesorii de atașare și bandă autoadezivă la temperaturi sub -40 °C sau peste 65 °C.

Utilizați lungimea continuă necesară de bandă autoadezivă. A nu se îmbina două bucăți de bandă pentru obținerea lungimii necesare.

A se verifica accesorii de atașare înainte de fiecare utilizare. Înlocuiți imediat accesorii de atașare deteriorate. Asigurați-vă că materialul nu este tăiat, rupt sau slăbit și că cusătura nu este deteriorată. Verificați banda autoadezivă înainte de fiecare utilizare. Îndepartați sau înlocuiți banda dacă este deteriorată, slăbită, răscuită, încrețită sau dacă

accesoriul de atașare s-a deplasat sau a alunecat de-a lungul uneltei sau în afara benzii.

Verificați banda autoadezivă dacă unealta a fost scăpată sau dacă banda a suferit un impact. Înlocuiți banda dacă a fost ruptă, a alunecat sau s-a încrețit. Utilizați doar cu unelte care îndeplinesc specificațiile accesoriului. A nu se modifica uneltele pentru crearea de puncte de atașare. A nu se atașa de unelte într-o manieră care împiedică funcționarea corectă a apărătorilor, comutatoarelor sau opritoarelor. A nu se utiliza cu unelte cu mâner tronconic de pe care poate aluneca banda.

A nu se utiliza accesoriile de atașare în apropierea muchilor ascuțite sau zimțate care pot provoca tăierea sau slăbirea. A nu se utiliza în apropierea substanțelor caustice.

Păstrați suprafețele uscate și curate, fără ulei sau vaselină. Suprafețele murdare nu vor permite aderența corectă a benzii autoadezive.

A nu se modifica accesoriile de atașare și a nu se utiliza în altă manieră decât cea descrisă în instrucțiuni. A se conecta la unelte doar în maniera descrisă.

A nu se lega noduri la accesoriul de atașare și a nu se atașa accesoriul de atașare la el înșuși.

A nu se crește lungimea accesoriului de atașare. A nu se conecta la fire, funii sau la accesorii de atașare suplimentare.

A nu se fixa accesoriile de atașare de obiecte mobile precum scările sau cutiile de unelte. Obiectele mobile pot dezechilibra utilizatorul când sunt mutate sau deplasate. Unelele scăpate vor oscila și vor trage accesoriul de atașare, ceea ce poate antrena alte obiecte.

Pentru unelte cu greutatea peste 2,25 kg,

a nu se atașa șnurul de persoană purtătoare. Unelele scăpate vor oscila și vor trage accesoriul de atașare, ceea ce poate antrena dezechilibrarea.

Utilizați accesoriul de atașare doar pe suprafețe mai late decât accesoriul de atașare sau cu un diametru mai mare decât accesoriul de atașare.

Utilizați accesoriul inel pentru chei doar în punctele de atașare desemnate ale uneltei. A nu se găuri sau modifica uneltele pentru utilizarea cu inele pentru chei.

A se verifica inelul pentru chei înainte de fiecare utilizare. A se înlocui inelul pentru chei dacă este îndoit sau deformat.

A nu se fixa accesoriul de atașare de părți amovibile precum bateriile, mânerele laterale, apărătorile sau accesorile. Asigurați-vă că piesele amovibile sunt fixate de unealta de bază înainte de instalarea accesoriului de atașare.

După instalare, asigurați-vă că accesoriul de atașare nu afectează funcționarea produsului, inclusiv a apărătorilor.

A nu se utiliza în apropierea pieselor sau utilajelor în mișcare. Accesoriul de atașare se poate prinde, cauzând un pericol grav.

A nu se transporta uneltele suspendate de accesoriul de atașare.

A nu se utiliza pentru tractarea obiectelor.

CONDIȚII DE UTILIZARE SPECIFICATE

Utilizați accesoriile de atașare și banda autoadezivă MILWAUKEE pentru a ajuta la reducerea riscurilor asociate cu scăparea uneltelor.

A nu se utiliza acest produs în niciun alt mod decât cel declarat normal.

DESCRIEREA IMAGINILOR

- A1 Capăt cu inel D
- A2 Capăt cu pană
- B3 Capăt cu inel D
- B4 Cordon (capăt liber)
- C5 Capăt cu inel D
- C6 Setul 2 de înfășurări
- C7 Suprapunere
- C8 Setul 1 de înfășurări
- C9 Capăt cu pană

UTILIZARE

1. Selectați accesoriul de atașare adecvat pentru unelță.

2. Pe baza tabelului de date tehnice, tăiați lungimea necesară de bandă autoadezivă pentru combinația șnur/unelță. **ATENȚIE!** Când se utilizează șnururi amortizoare de altă marcă decât MILWAUKEE, utilizați lungime dublă de bandă pentru atașarea accesoriilor de atașare.

3. Poziționați accesoriul de atașare pe unelță astfel încât banda să se afle la cel puțin 2,5 cm de capătul uneltei. Plasați accesoriul de atașare astfel încât capetele pliate să fie orientate în sus, opus uneltei. Când se utilizează accesorii de atașare MILWAUKEE cu cordon, fixați bucla în jurul uneltei și strângeți cordonul.

Cordonul este capătul liber al accesoriului de atașare.

AVERTISMENT! A nu se fixa accesoriul de atașare de părți amovibile precum bateriile, mânerele laterale, apărătorile sau accesorile.

4. Începând de la capătul cu pană, realizați numărul necesar de înfășurări complete, îndepărtând în curs foia de plastic. Pentru rezultate optime, întindeți banda autoadezivă cât mai ferm pe măsura aplicării.

AVERTISMENT! A nu se înfășura peste capătul cu pană. A se înfășura doar între capetele cu pană și inel D sau între capetele corpului.

5. Începeți coborârea benzii, suprapunând 1/2 din bandă pe înfășurare până la atingerea capătului cu inel D.

6. Pentru finalizarea aplicării benzii, realizați numărul necesar de înfășurări la capătul cu inel D.

AVERTISMENT! După instalare, asigurați-vă că accesoriul de atașare nu afectează funcționarea produsului, inclusiv a apărătorilor.

7. Dacă rămâne bandă după finalizarea metodei de înfășurare specificate, continuați înfășurarea de-a lungul accesoriului de atașare.

8. Frecați banda autoadezivă pentru lipire completă.

SPECIFICAȚII DE ÎNFĂȘURARE PENTRU BANDA AUTOADEZIVĂ MILWAUKEE

1 X 1 :

Tăiați cantitatea de bandă recomandată. Realizați 1 înfășurare completă la capătul cu pană. Suprapuneți 1/2 din bandă până la atingerea capătului cu inel D. Realizați încă 1 înfășurare completă.

2 X 2 :

Tăiați cantitatea de bandă recomandată. Realizați 2 înfășurări complete la capătul cu pană. Suprapuneți 1/2 din bandă până la atingerea capătului cu inel D. Realizați încă 2 înfășurări complete.

3 X 3 :

Tăiați cantitatea de bandă recomandată. Realizați 3 înfășurări complete la capătul cu pană. Suprapuneți 1/2 din bandă până la atingerea capătului cu inel D. Realizați încă 3 înfășurări complete.

ACCESORII

Pentru o listă completă a accesoriorilor, accesați adresa online www.milwaukeetool.eu sau contactați un distribuitor.

SYMBOLURI



ATTENTION! AVERTISMENT!
PERICOLI!



Čitajte sa pažnjom
instrukcijske inačice da se
koriste ispravno.

МАКЕДОНСКИ

ТЕХНИЧКИ ПОДАТОЦИ

Модел 4932-	4714 31	4714 30	
Максимална тежина на алатка	2,3 kg	2,3 kg	
Дијаметар на рачка	13 mm	330 mm 2 x 2	460 mm 1 x 1
> 13 - 25 mm	580 mm 2 x 2	640 mm 1 x 1	
> 25 - 38 mm	790 mm 2 x 2	610 mm 1 x 1	
> 38 - 51 mm	1020 mm 2 x 2	-	
> 51 - 64 mm	1250 mm 2 x 2	-	

ПРЕПАЗЛИВОСТ! Горенаведениот графикон е наменет за употреба со елементите за закачување, врвки и самолеплива лента на MILWAUKEE.

Koга користите елементите за закачување на MILWAUKEE, освен со самолепливата лента на MILWAUKEE, следете ги методите за закачување што се препорачани од производителот.

Заштете ги елементите за закачување на MILWAUKEE CAMO со самолепливата лента на MILWAUKEE.

* Не користете производи со површина помала од ширината на елементот за закачување или со помал дијаметар од 13 mm.

ВАЖНИ БЕЗБЕДНОСНИ ИНСТРУКЦИИ



Прочитајте ги и разберете ги сите безбедносни предупредувања и сите инструкции. Ако не ги почитувате предупредувањата и инструкциите, може да настане сериозна повреда и оштетување на предметите.

Зачувајте ги сите предупредувања и инструкции за понатамошна потреба.

Не се користи за лична заштита од падови.

Само за употреба од страна на обучен персонал. Корисниците мора да имаат познавање од областа на безбедност при работа со алатки и од употреба на алатки во случаи кога се работи на определена висина.

Чувајте го производот подалеку од дофат на деца.

Не го надминувајте максималниот капацитет што е означен на врвката.

Ако го надминете максималниот капацитет, може да настане сериозна повреда или смрт.

Следете ги инструкциите за инсталација, заедно со потребите за пакување и должина. Не користете елементи за закачување и самолеплива лента на температури под -40°C или

над 65°C.

Користете ја само потребната постојана должина на самолепливата лента. Не сечете две должини од лентата за да ја добиете потребната должина.

Проверете го елементот за закачување пред секоја употреба. Веднаш заменете ги оштетените елементи за закачување.

Проверете дали материјалот е исечен, олабавен, замотан, набран, збрчкан или ако се поместил/истргнал по должината на алатката или надвор од лентата.

Проверете ја самолепливата лента ако паднала алатката или ако сте ја удриле кај лентата. Заменете ја самолепливата лента ако е скината, извлечена или збрчкана. Користете го елементот за закачување ако алатките се во согласност со неговите спецификации. Не модифицирајте ги алатките за да направите точки за закачување. Не закачувајте го елементот на алатки на начин, на којшто ќе ги спречите штитниците, прекинувачите или бравите да работат правилно. Не користите го елементот на тесни алатки или алатки со мазни рачки, каде што лентата може да излезе.

Не користете ги елементите за закачување во близина на остри или груби рабови, што може да ги исечат или изабат елементите.

Не користете го елементот во близина на абразивни сустанци.

Површините треба да бидат суви, чисти и без масло или мрсотија. Нечистите површини нема да дозволат самолепливата лента да се постави правилно.

Не модифицирајте ги елементите за закачување или не користете ги на поинаков начин од наведениот. Поврзувајте го елементот со алатки само на опишаниот начин.

Не врзувајте јазли на елементот за закачување и не закачувајте го елементот сам со себе.

Не ја зголемувајте должината на елементот за закачување. Не поврзувајте го елементот со конци, јажиња или други елементи за закачување.

Не прицврстувајте ги елементите за закачување на подвижни предмети, како на пример, скали или кутии со алат. Подвижните предмети може да ја нарушат рамнотезата на корисникот кога се поместуваат. Паднатите алатки се нишаат и отскокнуваат на елементот за закачување, при што може да се бутнат другите предмети.

За алатки со тежина над 2,25 kg, не прицврстувајте ја врвката на себе. Паднатите алатки се нишаат и отскокнуваат на елементот за закачување, при што може да се изгуби рамнотежа.

Користете ги елементите за закачување само на површини пошироки или со поголем дијаметар од елементот за закачување.

Користете го спиралниот прстен само на назначените точки за закачување на алатката. Не правете дупки и не ги модифицирајте алатките за да ги користите со спирални прстени.

Проверете го спиралниот прстен пред секоја употреба. Заменете го спиралниот прстен ако е изврткан или деформиран.

Не прицврстувајте го елементот за закачување на подвижни делови, како батерии, странични рачки, штитници

или допълнителни елементи. Подвижните делови треба да се прицврстени на нивната основна алатка, пред да го поставите елементот за закачување.

По инсталацијата, проверете дали елементот за закачување не пречи на работата на производот и на штитниците.

Не користете го елементот во близина на подвижни делови или машини. Елементот за закачување може да се сплетка во нив и да предизвика сериозна опасност.

Не држете го елементот за закачување за да ги носите алатките.

Не користете предмети за влечење.

НАВЕДЕНИ УСЛОВИ ЗА УПОТРЕБА

Користете ги елементите за закачување и самолепливата лента на MILWAUKEE за да го намалите ризикот од паднати алатки.

Не користете го производот на поинаков начин од наведениот.

ОПИС НА СЛИКАТА

- A1 крај на D-прстен
- A2 крај на елементот
- B3 крај на D-прстен
- B4 резе (крај на елементот)
- C5 крај на D-прстен
- C6 втор замотан дел
- C7 преклоп
- C8 прв замотан дел
- C9 крај на елементот

РАБОТА

1. Изберете соодветен елемент за закачување за алатката.

2. Со помош на графиконот со технички податоци, исечете соодветна должина од самолепливата лента за комбинацијата врка/алатка. **ПРЕТПАЗЛИВОСТ!** Кога користите амортизирачки врвки поинакви од тие на MILWAUKEE, користете двојно поголема должина од лентата за да ги закачите елементите.

3. Поставете го елементот за закачување на алатката на тој начин, што лентата ќе биде најмалку 2,5 cm оддалечена од крајот на алатката. Поставете го елементот за закачување така што свитканите краеве ќе бидат насочени нагоре, во спротивна насока од алатката.

При употреба на елементите за закачување на MILWAUKEE со лизгачко резе, прицврстете ја јамката околу алатката и прицврстете го лизгачкото резе. Лизгачкото резе е крајот на елементот за закачување.

ПРЕДУПРЕДУВАЊЕ! Не прицврстувајте го елементот за закачување на подвижни делови, како батери, странични рачки, штитници или дополнителни елементи.

4. Започнете на крајот од елементот, направете го потребниот број целосни замотувања и истовремено влечете го пластичниот омот. За да добиете најдобри резултати, цврсто оптегнете ја самолепливата лента.

ПРЕДУПРЕДУВАЊЕ! Не замотувајте врз крајот на елементот. Самотувајте само помеѓу крајот и D-прстенот или краевите на елементот.

5. Започнете со движење на лентата надолу, преклопувајте 1/2 од ширината на лентата додека стигнете до крајот на D-прстенот.

6. За да завршите по поставување на лентата, завршете го потребниот број

замотувања на крајот од D-прстенот.

ПРЕДУПРЕДУВАЊЕ! По инсталацијата, проверете дали елементот за закачување не пречи на работата на производот и на штитниците.

7. Ако остане од лентата откако се заврши наведениот метод за замотување, продолжете да ја поставувате лентата по должина на елементот за закачување.

8. Протријте ја самолепливата лента за да се залепи целосно.

СПЕЦИФИКАЦИИ ЗА ПОСТАВУВАЊЕ НА САМОЛЕПЛИВАТА ЛЕНТА НА MILWAUKEE

1 X 1 :

Исечете ја препорачаната должина од лентата.

Направете 1 целосно замотување на крајот од елементот. Преклопете 1/2 од ширината на лентата додека да стигнете до крајот на D-прстенот/телото.

Направете уште 1 целосно замотување.

2 X 2 :

Исечете ја препорачаната должина од лентата.

Направете 2 целосни замотувања на крајот од елементот. Преклопете 1/2 од ширината на лентата додека да стигнете до крајот на D-прстенот/телото.

Направете уште 2 целосни замотувања.

3 X 3 :

Исечете ја препорачаната должина од лентата.

Направете 3 целосни замотувања на крајот од елементот. Преклопете 1/2 од ширината на лентата додека да стигнете до крајот на D-прстенот/телото.

Направете уште 3 целосни замотувања.

ЕЛЕМЕНТИ

За да го погледнете целосниот список со елементи, одете на www.milwaukeeool.eu или стапете во контакт со дистрибутерот.

СИМБОЛИ



ПРЕТПАЗЛИВОСТ!
ПРЕДУПРЕДУВАЊЕ!
ОПАСНОСТ!



Прочитајте ги инструкциите внимателно пред да го користите алатот.

УКРАЌНСКА

ТЕХНИЧНИ ХАРАКТЕРИСТИКИ

Модел 4932-	4714 31	4714 30	
Макс. вага инструмента	2,3 kg	2,3 kg	
Диаметр рукоети	13 mm	330 mm	460 mm
	> 13 - 25 mm	2 x 2	1 x 1
	> 25 - 38 mm	580 mm	640 mm
	> 38 - 51 mm	2 x 2	1 x 1
	> 51 - 64 mm	790 mm	610 mm
	2 x 2	1 x 1	
	1020 mm	-	
	2 x 2	-	
	1250 mm	-	
	2 x 2	-	

ОБЕРЕЖНО! Наведена више таблица стосується використання приладдя для кріплення, страхувальних шнурів і

самоклеючої стрічки MILWAUKEE. При використанні із самоклеючою стрічкою MILWAUKEE приладдя для кріплення, що не є приладдям для кріплення виробництва компанії MILWAUKEE, слід дотримуватися всіх рекомендованих методів кріплення, запропонованих виробником. Приладдя для кріплення MILWAUKEE слід фіксувати ТІЛЬКИ за допомогою самоклеючої стрічки MILWAUKEE.

* Не можна використовувати з виробами, поверхня яких менша за ширину приладдя для кріплення або діаметр яких менше 13 мм.

ВАЖЛИВІ ІНСТРУКЦІЇ З ТЕХНІКИ БЕЗПЕКИ



Необхідно прочитати та засвоїти всі попередження та інструкції з техніки безпеки. Ігнорування попереджень та інструкцій з техніки безпеки може призвести до отримання серйозних травм і нанесення шкоди майну.

Зберігати всі попередження та інструкції для використання в майбутньому.

Не використовувати для особистого захисту від падіння.

Для використання тільки підготовленим персоналом. Користувачі мають бути знайомими з технікою безпеки при використанні інструмента і з застосуванням інструмента в умовах висотних робіт.

Зберігати в недоступному для дітей місці.

Не перевищувати максимальну вантажопідйомність, вказану на етикетці страховального шнура. Перевищення максимальної вантажопідйомності може призвести до отримання серйозних травм або смерті.

Необхідно завжди дотримуватися наведених інструкцій з кріплення, включно з вимогами до обмотування і довжини. Приладдя для кріплення та самоклеючу стрічку не можна використовувати за температури нижче -40 °C або вище +65 °C.

Використовувати тільки безперервну самоклеючу стрічку необхідної довжини. Не можна склеювати дві стрічки для отримання стрічки необхідної довжини.

Приладдя для кріплення необхідно перевіряти перед кожним використанням. Пошкоджене приладдя для кріплення підлягає негайній заміні. Переконайтеся, що матеріал не розрваний, розрваний або зношений, а шви не пошкоджені. Самоклеючу стрічку необхідно перевіряти перед кожним використанням. Якщо стрічка пошкоджена, відклеїлася, згорнулася, звалюлася, зморщилася або якщо приладдя для кріплення змістилося/зісковзнуло по інструменту або зі стрічки, то її слід зняти і намотати нову.

Перевірити самоклеючу стрічку, якщо інструмент падав або стрічка зазнала зовнішнього впливу. Замінити стрічку, якщо вона порвалася, з'їхала або зморщилася. Використовувати тільки з інструментами, які відповідають технічним характеристикам приладдя для кріплення. Конструкцію інструментів не можна змінювати, щоб створити точки кріплення. Інструмент не можна закріплювати таким чином, який перешкоджає нормальній роботі захисних приладів, перемикачів або замків. Не використовувати з інструментами, що мають конічну форму або гладку рукоятку, з кінця яких стрічка може зісковзнути.

Приладдя для кріплення не можна використовувати поблизу гострих або шорстких країв, які можуть розрізати

або перетерти його.

Не використовувати поруч з їдкими речовинами.

Утримувати поверхні сухими, в чистоті і не допускати попадання олії та мастил. Брудні поверхні не дозволять самоклеючій стрічці приклеїтися належним чином.

У конструкцію приладдя для кріплення заборонено вносити зміни, а також його не можна використовувати у спосіб, відмінний від зазначеного. Інструменти слід приєднувати описаним чином.

На приладді для кріплення не можна зав'язувати вузли або кріпити приладдя для кріплення до самого себе.

Довжину приладдя для кріплення не можна збільшувати. Не кріпити до стропів, канатів або додаткового приладдя для кріплення.

Приладдя для кріплення не можна закріплювати на рухомих об'єктах, таких як сходи або ящики для інструментів. Рухомі об'єкти можуть порушити рівновагу користувача при їхньому переміщенні або зсуві. Інструменти, що впади, будуть розгойдуватися та підскакувати на приладді для кріплення і можуть пересунути інші предмети.

Для інструментів, вага яких перевищує 2,25 кг, страховальний шнур не можна закріплювати на собі. Інструменти, що впади, будуть розгойдуватися та підскакувати на приладді для кріплення і можуть призвести до втрати рівноваги.

Приладдя для кріплення слід використовувати тільки на поверхні, яка є ширшою за приладдя для кріплення, або діаметр якої більше приладдя для кріплення.

Використовувати кріплення за допомогою розрізного кільця тільки в призначених для цього місцях для

кріплення інструмента. Не можна просвердлювати отвори або вносити зміни в конструкцію інструментів для використання їх із розрізним кільцем.

Розрізне кільце необхідно перевіряти перед кожним використанням. Замінити розрізне кільце, якщо воно зігнеться або деформується.

Приладдя для кріплення не можна закріплювати на змінних частинах, таких як акумулятори, бічні рукояті, захисні прилади або допоміжне приладдя. Переконайтеся, що змінні частини закріплені на основному інструменті, перш ніж приєднувати приладдя для кріплення.

Після приєднання переконайтеся, що приладдя для кріплення не заважає роботі виробу, включно із захисними приладами.

Не використовувати поблизу рухливих частин або машинного обладнання. Приладдя для кріплення може заплутатися та призвести до виникнення серйозної небезпеки.

Приладдя для кріплення не можна використовувати для перенесення інструментів.

Його також не можна застосовувати для перетягування предметів.

ПЕРЕДБАЧУВАНЕ ВИКОРИСТАННЯ

Приладдя для кріплення та самоклеюча стрічка MILWAUKEE призначені для зникнення ризиків, пов'язаних із падінням інструментів.

Цей виріб заборонено використовувати чином, що відрізняється від зазначеного передбаченого способу застосування.

ОПИС МАЛЮНКІВ

A1 Кінець із D-подібним кільцем

- A2 Вільний кінець
- B3 Вільний кінець
- B4 Плетений шнур (вільний кінець)
- C5 Вільний кінець
- C6 2-а серія витків
- C7 Напусток
- C8 1-а серія витків
- C9 Вільний кінець

ЕКСПЛУАТАЦІЯ

1. Вибрати приладдя для кріплення, що підходить до інструмента.
2. Використовуючи таблицю технічних характеристик, відрізати частину самоклеючої стрічки необхідної довжини для застосування в поєднанні зі страхувальним шнуром/інструментом. **ОБЕРЕЖНО!** За умови використання енергопоглинаючих страхувальних шнурів, які не є енергопоглинаючими страхувальними шнурами виробництва компанії MILWAUKEE, слід використовувати стрічку подвійної довжини, щоб закріпити приладдя для кріплення.
3. Покласти приладдя для кріплення на інструмент таким чином, щоб стрічка знаходилася щонайменше на відстані 2,5 см від кінця інструмента. Покласти приладдя для кріплення таким чином, щоб складені кінці перебували лицьовою стороною дотори у напрямку від інструмента.
У разі використання приладдя для кріплення MILWAUKEE з рухомих фіксатором закріпити петлю навколо інструмента та затягнути рухомий фіксатор. Плетений шнур є вільним кінцем приладдя для кріплення.
ПОПЕРЕДЖЕННЯ! Приладдя для кріплення не можна закріплювати на знімних частинах, таких як акумулятори, бічні рукояті, захисні прилади або

допоміжне приладдя.

4. Починаючи з вільного кінця, зробити необхідну кількість повних витків, видаляючи пластикову плівку під час нанесення стрічки. Для досягнення найкращих результатів необхідно міцно натягувати самоклеючу стрічку під час її нанесення.

ПОПЕРЕДЖЕННЯ! Не намотувати стрічку навколо вільного кінця. Намотувати стрічку тільки між вільним кінцем і кінцем із D-подібним кільцем або кінцем корпусу.

5. Почати обмотування, наносячи стрічку внапусток на 1/2 ширини стрічки при кожному витку, поки не буде досягнутий кінець із D-подібним кільцем.

6. Для завершення обмотування стрічкою зробити необхідну кількість витків у кінця з D-подібним кільцем.

ПОПЕРЕДЖЕННЯ! Після приєднання переконайтеся, що приладдя для кріплення не заважає роботі виробу, включно із захисними приладами.

7. Якщо після обмотування стрічкою за вказаним методом залишиться зайва стрічка, продовжити намотувати стрічку уздовж приладдя для кріплення.

8. Притерти самоклеючу стрічку, щоб вона повністю приклеїлася.

НОРМИ ОБМОТУВАННЯ САМОКЛЕЮЧОЮ СТРІЧКОЮ MILWAUKEE

1 X 1 :

Відрізати частину стрічки необхідної довжини.
Зробити 1 повний виток біля вільного кінця. Наносити стрічку внапусток на 1/2 ширини стрічки, поки не буде досягнутий кінець із D-подібним кільцем.

Зробити ще 1 повний виток.

2 X 2 :

Відрізати частину стрічки необхідної довжини.

Зробити 2 повні витки біля вільного кінця. Наносити стрічку внапусток на 1/2 ширини стрічки, поки не буде досягнутий кінець із D-подібним кільцем.

Зробити ще 2 повні витки.

3 X 3 :

Відрізати частину стрічки необхідної довжини.

Зробити 3 повні витки біля вільного кінця. Наносити стрічку внапусток на 1/2 ширини стрічки, поки не буде досягнутий кінець із D-подібним кільцем.

Зробити ще 3 повні витки.

ДОПОМІЖНЕ ПРИЛАДДЯ

Для ознайомлення з повним переліком допоміжного приладдя необхідно перейти за адресою www.milwaukeetool.eu або зв'язатися з дистриб'ютором.

СИМВОЛИ



**ОБЕРЕЖНО!
ПОПЕРЕДЖЕННЯ!
НЕБЕЗПЕКА!**



Перед використанням інструмента необхідно ретельно ознайомитися з інструкціями.

	4714 30	4714 31	الطرز - 4932
	2,3 kg	2,3 kg	الحد الأقصى للوزن
	460 mm	330 mm	13 mm
	1 x 1	2 x 2	2 x 2
	640 mm	580 mm	> 13 - 25 mm
	1 x 1	2 x 2	> 25 - 38 mm
	610 mm	790 mm	> 38 - 51 mm
	1 x 1	2 x 2	> 51 - 64 mm
	-	1250 mm	2 x 2

شكل المقبول

أضرباً ولزواجول أعلاه عند استخدام ملفات الريبط وقطبان التعلق والامسك الذاتي من MILWAUKEE عند استخدام ملفات الريبط غير ملفات الريبط من MILWAUKEE مع لاصق MILWAUKEE الذاتي، اتبع كافة طرق الريبط التي يوصي بها المصنع. تثبت ملفات الريبط من MILWAUKEE باستخدام لاصق MILKAUWEE فقط.
* لا تستخدمه على منتجات سطحها أقل عرضاً من الملقق، أو أقل من 13 مم.

تعليمات السلامة المهمة

الرجوع تحذيرات وتعليمات السلامة وأنها جيدة، قد يؤدي عدم اتباع التحذيرات والتعليمات إلى إصابات خطيرة أو إضرار في الممتلكات.
احفظ بالمنتجات والتعليمات الواردة إليها مسكلاً
لا تستخدم للحياة الشخصية من السقوط.
لا تستخدمه سوى المذربين فقط يجب أنطلع المستخدمين على توبد سلامة الأوتار واستخدام الأوتار عند الفرع عن الأراض.
يأتيها بعدد من مثقال الأخطال.
لا تتجاوز قوة الفصل القصوى المحددة عن ملصق الحمل. قد يؤدي تجاوز الحد المسموح به إلى إصابات خطيرة أو إلى الوفاة.
عليه تعليمات التوافق التالية دائماً، بما في ذلك تلك التعليمات المتعلقة بالظول لا تستخدم ملفات الريبط والامسك الذاتي في درجة حرارة دون 40- مئوية أو أعلى من 65 مئوية.
لا تستخدمه سوى الطول المتواصل من ريبط الالاصق الذاتي المطلوب. لا تصل طرفين من الريبط معاً للحصول على الطول المطلوب.

تحقق من ملحق الريبط قبل كل استخدام استبدل ملحق الريبط المتضررة على الفور. تأكد من أن يكون السطح القمعي المقمش نظيفاً أو مرصقاً أو مهترقاً، ومن أن لا تكون نرزة متضررة. تحقق من اللاصق الذاتي قبل كل استخدام. أزله وأعد الإصاق إن كان متضرراً أو رديئاً أو ملوثاً أو متكتسماً فوق بعضه أو متجمداً، أو إذا كان ملحق الريبط قد تحرف أو أخرج على طول الأداة أو خارج الريبط اللاصق. من اللاصق الذاتي إذا نظمت الأداة أو تضرر الريبط استبدلها. عند تعرض الريبط للقصع أو الإزلاق أو تجمع. لا تستخدمه سوى مع الأدوات التي هي مضافات لملحق الريبط فقط. لا تعال الأوتار لاستعادة ريبط ذاتياً. لا تريبط بالأداة بطريقة تجعل نقطة الحرارة أو المقابض أو الأقطاب لا تعمل بشكل صحيح. لا تستخدمه على أدوات منجبة أو مساهة يمكن أن تؤدي إلى الإزلاق التريبطي في النهاية. لا تستخدمه لملحقات الريبط بالقرب من الحواف الحادة أو الحشنة التي يمكن أن تقطعها أو تتلفها.

لا تستخدمها بالقرب من المواد الكبريتية.

أيق الأضلاع جافة ونظيفة وبعيدة عن الزيوت والشحوم. لا تسمح للأضلاع الملوثة للريبط اللاصق الذاتي بالامسك ذاتي نحو صحيح. لا تعال ملفات الريبط ولا تستخدمها بطريقة تخالف التعليمات المحددة. لا تريبطها بالأوتار سوى بالطريقة المناسبة فقط.

لا تريبط على ما في ملحق الريبط ولا تريبطه بله مرة أخرى في نفسه. لا تزد من طول ملحق الريبط لا تريبطه بالاسلام أو الحمل أو ملحقات الريبط الإضافية.

لا تثبت ملحقات التثبيت بأيام متحركة، مثل السلام أو صناديق الأوتار. يمكن للأضلاع المتحركة أن تقطع التعلق التوازن عند التعرّك أو الفتل. كما تتراجع الأضلاع المشدّلة وترتكد على ملحقات الريبط، وهو ما يمكن أن يسحب الأضلاع.

لا تثبت قطبان التعلق عندما يتجاوز وزن الأوتار 2.25 كغ. ستأرجح الأدوات المشدّلة وترتكد على الملحقات، ما قد يؤدي إلى فشل التوازن.
لا تستخدم ملحقات الريبط سوى على أسطح عرض من ملحق الريبط ذاته. لا ينظر عرض من ملحق الريبط.

استخدم ملحق حلقة الفصل في نقاط الريبط المحددة على الأداة فقط لا تثبت الأوتار أو تعالها باستخدامها مع حلقات الفصل. تحقق من حلقات الفصل قبل الاستخدام استبدل حلقة الفصل إن كانت منجبة أو مشوّهة.

لا تثبت ملحق الريبط على قطع متحركة، مثل الطرطاب أو المقابض المشدّلة أو نقاط الحرارة أو المقابض. تأكد من أن القطع المتحركة مثبتة بقاعدة الأداة قبل تركيب ملحق الريبط.
بعد التركيب، تحقق من أن ملحق الريبط لا يعيق عمل المقابض، بما في ذلك نقاط الحرارة.

لا تستخدمه بالقرب من الأجزاء المتحركة أو الآلات. يمكن أن يتسبب

ملحق الريبط، ما يؤدي إلى مخاطرة تدميره.

لا تعال الأوتار باستخدام ملحق الريبط.

لا تستخدمه لسحب الأضلاع.

شروط الاستخدام المحددة

استخدم ملحقات الريبط من MALWAUKEE والريبط اللاصق الذاتي للسماحة في تقاليل الأخطار ذات الصلة بالأوتار المشدّلة. لا تستخدم هذا المنتج بطريقة أخرى غير المحددة لاستخدامه المعادي.

وصف الصورة

- A1 نهاية الحلقة D
A2 نهاية الإسفين
B3 نهاية الحلقة D
B4 قفل الحل (نهاية الإسفين)
C5 نهاية الحلقة D
C6 المجموعة الثانية من التعلق
C7 تعال
C8 المجموعة الأولى من التعلق
C9 نهاية الإسفين

التشغيل

1. اختر ملحق الريبط المناسب للأداة.
2. بالامتسعة بجنول البيانات الفنية، قسّن الغالب من ريبط اللاصق الذاتي للجمع بين التعلق الأداة أحزرا. عند استخدام قطبان تعلق، قسّنق تسوّق عظمة، غير قطبان تعلق من MALWAUKEE المتخصصة لهذا الغرض، باستخدام ضغني طول الريبط لربط ملحقات الريبط.

3. ضعه ملحق الريبط على الأداة بحيث يكون الريبط نحواً 2.5 سم في الأعلى عن طرف الأداة. ضعه ملحق الريبط بحيث تكون البيانات المقوية منجبة لأعلى، بعيداً عن الأداة.
عند استخدام ملحقات الريبط من MALWAUKEE مع قفل الحل، التزق، تثبت الحلقة حول الأداة وأحكامه ضد الحل المتزلق. قفل الحل المتزلق هو طرف إسفين الريبط.
تحذيراً! لا تثبت ملحق الريبط على قطع متحركة، مثل الطرطاب أو المقابض المتحركة أو نقاط الحرارة.

4. بدأ من طرف الإسفين، اصنع الغدة المطلوب من التعلق كاملة، برفق العطاء الإلاستيكي. عند ذلك، الحصول على أفضل النتائج، تدق الريبط ذاتي اللاصق بإحكام عند وضعه.
تحذيراً! لا تثقه حول طرف الإسفين. لا تثقه سوى بين الإسفين وحلقة D أو أطراف الجسم.

5. أبدأ بالانتقال إلى أسفل الريبط، وضع 1/2 عرض الشريط في كافة فسخي الوصول إلى نهاية حلقة D.

6. إلتصاق الإصاق، أكمل الحد المطلوب من التعلق عند نهاية حلقة D.

تحذيراً! بعد التركيب، تحقق من أن ملحق الريبط لا يعيق عمليات العمل، بما في ذلك نقاط الحرارة.

7. إذا بقي شريط إضافي، عند استكمال تثبيت الشريط على النحو المحدد، قانع تثبيت الشريط على طول ملحق الريبط.

8. افك ريبط اللاصق الذاتي لثبتيه تماماً.

ملاحظات حول تثبيت شريط اللاصق الذاتي من MILWAUKEE

1:1

قسّن طول الشريط العوصي به.

اصنع حلقة واحدة كاملة عند طرف الإسفين. ضمه نصف لفة من عرض الشريط على الأخرى إلى أن تصل إلى نهاية حلقة D الجسم. اصنع لفة أخرى كاملة.

2:2

قسّن طول الشريط العوصي به.

اصنع قسّين كاملتين عند نهاية الإسفين. ضمه نصف لفة من عرض الشريط على الأخرى إلى أن تصل إلى نهاية حلقة D الجسم. اصنع قسّين كاملتين آخرين.

3:3

قسّن طول الشريط العوصي به.

اصنع 3 حلقات كاملة عند طرف الإسفين. ضمه نصف لفة من عرض الشريط على الأخرى إلى أن تصل إلى نهاية حلقة D الجسم. اصنع 3 لقات أخرى كاملة.

الملاحظات

لا تلامس على قسمة الملحقات كاملة. تفصل زيارة www.milwaukeeeetool.eu أو تواصل مع المورد.

الرموز



أحذراً! تحذيراً! خطراً!



ترجى قراءة التعليمات بعناية قبل الاستخدام الأداة.

 Copyright 2020
Techtronic Industries GmbH
Max-Eyth-Str. 10
71364 Winnenden
Germany
+49 (0) 7195-12-0
www.milwaukeeetool.eu

Techtronic Industries (UK) Ltd
Fieldhouse Lane
Marlow Bucks SL7 1HZ
UK

(12.20)

4931 4702 09