

**damixa™**

**RU**

# **ИНСТРУКЦИЯ ПО УСТАНОВКЕ СМЕСИТЕЛЕЙ КОЛЛЕКЦИИ SCANDINAVIAN PURE**

---

Смеситель для умывальника  
Высокий смеситель для умывальника  
Смеситель для ванны и душа  
Смеситель для душа  
Смеситель для ванны и душа с термостатом  
Смеситель для душа с термостатом  
Смеситель для ванны и душа с универсальным  
изливом и душевым набором  
Встраиваемый смеситель для умывальника  
Встраиваемый смеситель для ванны и душа  
Встраиваемый смеситель для душа  
Смеситель для умывальника сенсорный  
Высокий смеситель для умывальника сенсорный  
Встраиваемый смеситель для умывальника  
сенсорный  
Смеситель для биде  
Смеситель для умывальника на столешницу  
Смеситель для ванны и душа на борт ванны  
Отдельностоящий смеситель для ванны и душа

**Уважаемый покупатель!**

Благодарим Вас за то, что приобрели смеситель торговой марки damixa!

Смесители damixa – это премиальное качество и скандинавский дизайн по доступной цене.

Благодаря сертифицированной компонентной базе, адаптированной к водопроводным сетям Восточной Европы, наша продукция прослужит вам очень долго.

Убедительная просьба перед эксплуатацией ознакомиться с данной инструкцией.

**Комплект поставки****Смеситель для умывальника/****Высокий смеситель для умывальника**

Корпус смесителя 1 шт.

Подводка для воды 2 шт.

Комплект крепления 1 компл.

Инструкция изделия 1 шт.

**Смеситель для ванны и душа/****Смеситель для душа**

Корпус смесителя 1 шт.

Эксцентрические переходники 2 шт.

Декоративные розетки 2 шт.

Инструкция изделия 1 шт.

**Смеситель для ванны и душа с термостатом/****Смеситель для душа с термостатом**

Корпус смесителя 1 шт.

Эксцентрические переходники 2 шт.

Декоративные розетки 2 шт.

Инструкция изделия 1 шт.

**Смеситель для ванны и душа с универсальным изливом и душевым набором**

Корпус смесителя 1 шт.

Эксцентрические переходники 2 шт.

Декоративные розетки 2 шт.

Универсальный излив 1 шт.

Душевая лейка 1 шт.

Шланг с прокладками 1 шт.

Настенный держатель 1 шт.

Инструкция изделия 1 шт.

## **Встраиваемый смеситель для умывальника**

Корпус смесителя 1 шт.

Излив 1 шт.

Инструкция изделия 1 шт.

## **Встраиваемый смеситель для душа/**

## **Встраиваемый смеситель для ванны и душа**

Корпус смесителя 1 шт.

Инструкция изделия 1 шт.

## **Смеситель для умывальника сенсорный/**

## **Высокий смеситель для умывальника сенсорный/**

## **Встраиваемый смеситель для умывальника сенсорный**

Корпус смесителя 1 шт.

Декоративное кольцо 1 шт.

Подводка для воды 3 шт.

Блок управления с сетевым шнуром 1 шт.

Регулятор температуры (треугольный клапан) 1 шт.

Комплект крепления смесителя 1 компл.

Комплект крепления блока управления 1 компл.

Инструкция изделия 1 шт.

## **Смеситель для биде**

Корпус смесителя 1 шт.

Донный клапан 1 шт.

Рычаг управления 1 шт.

Инструкция изделия 1 шт.

## **Смеситель для умывальника на столешницу**

Корпус смесителя 3 шт.

Излив 1 шт.

Ручка 2 шт.

Комплект соединения 1 шт.

Гибкая подводка 2 шт.

Инструкция изделия 1 шт.

**Смеситель для ванны и душа на борт ванны**

Корпус смесителя 3 шт.

Излив 1 шт.

Крепление на борт ванны 1 шт.

Ручка 2 шт.

Комплект соединения 1 шт.

Ручной душ 1 шт.

Шланг 1 шт.

Гибкая подводка 2 шт.

Инструкция изделия 1 шт.

**Отдельностоящий смеситель для ванны и душа**

Корпус смесителя 1 шт.

Излив 1 шт.

Кронштейн крепления 1 шт.

Комплект крепежный 1 шт.

Ручной душ 1 шт.

Шланг 1 шт.

Гибкая подводка 2 шт.

Декоративная розетка 1 шт.

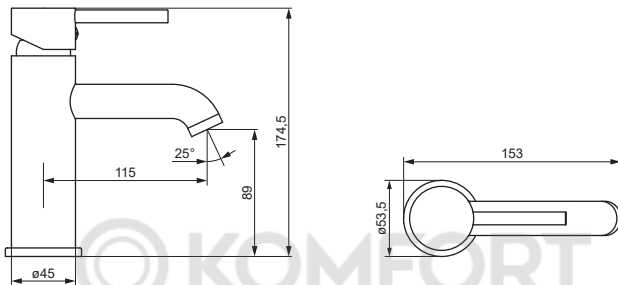
Инструкция изделия 1 шт.



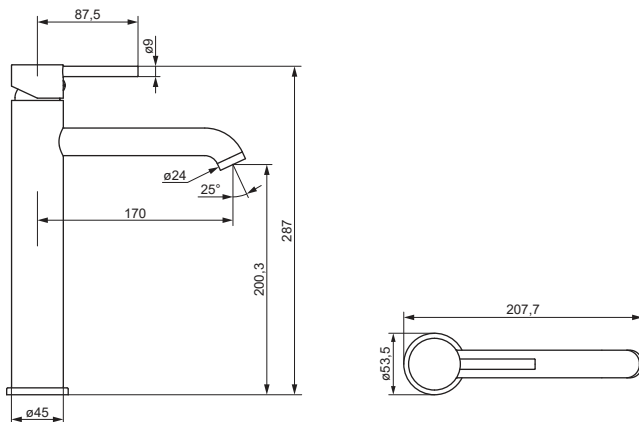
# SCANDINAVIAN PURE

damixa™

Смеситель для умывальника  
360210000/360210300



Высокий смеситель для умывальника  
360250000/360250300



**damixa™**

# SCANDINAVIAN PURE

**Смеситель для ванны и душа  
361000000/361000300**



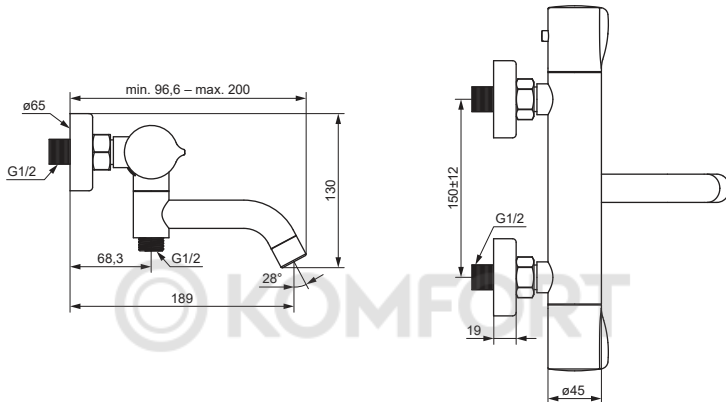
**Смеситель для душа  
362000000/362000300**



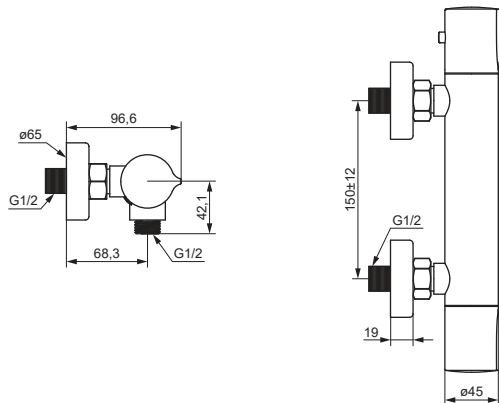
# SCANDINAVIAN PURE

damixa™

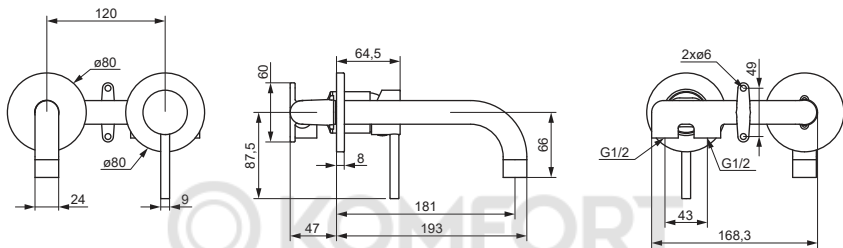
Смеситель для ванны и душа с термостатом  
363000000/363000300



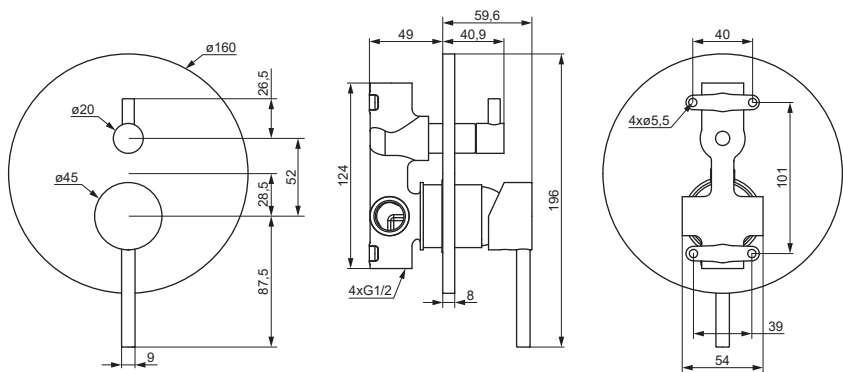
Смеситель для душа с термостатом  
366000000/366000300



**Встраиваемый смеситель для умывальника  
360260000/360260300**



**Встраиваемый смеситель для ванны и душа  
367100000/367100300**

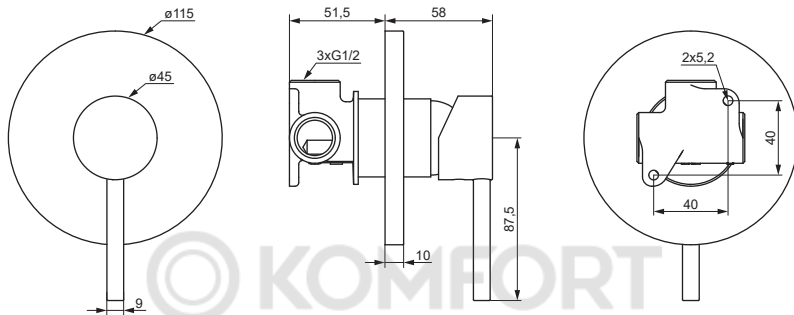




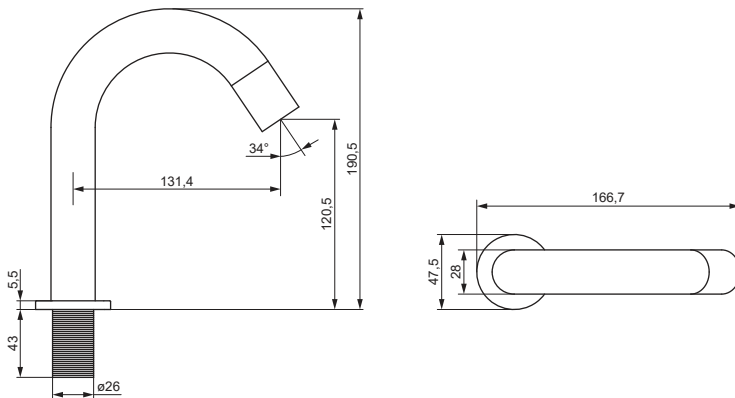
# SCANDINAVIAN PURE

damixa™

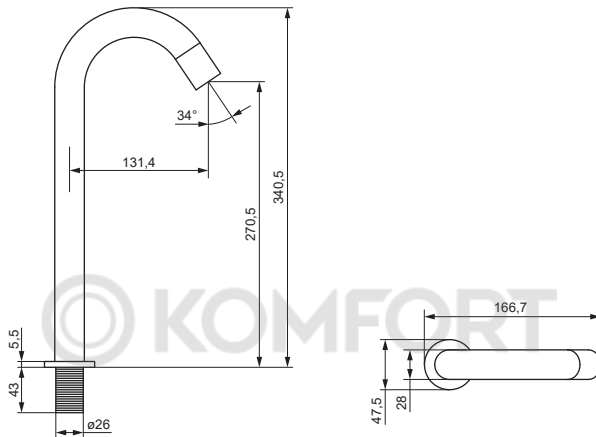
Встраиваемый смеситель для душа  
367500000/367500300



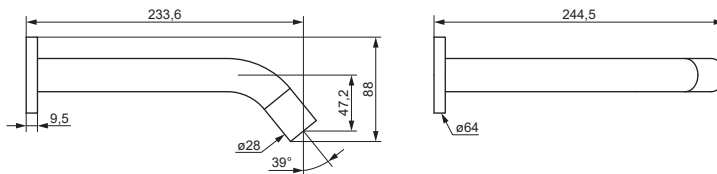
Смеситель для умывальника сенсорный  
360290000/360290300



**Высокий смеситель для умывальника сенсорный  
360280000/360280300**



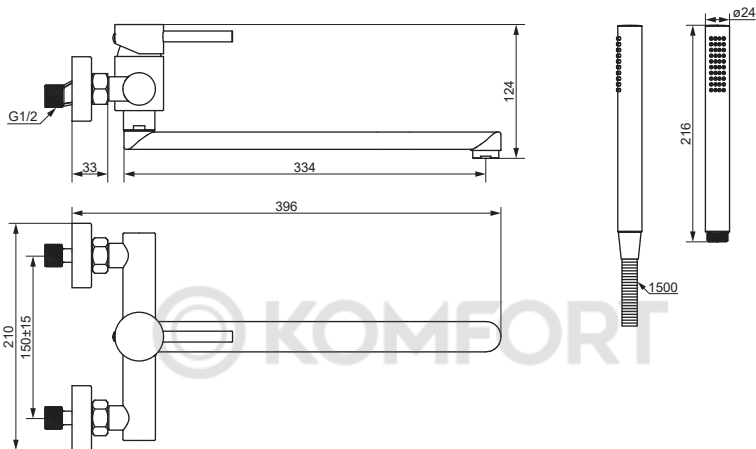
**Встраиваемый смеситель для умывальника сенсорный  
360270000/360270300**



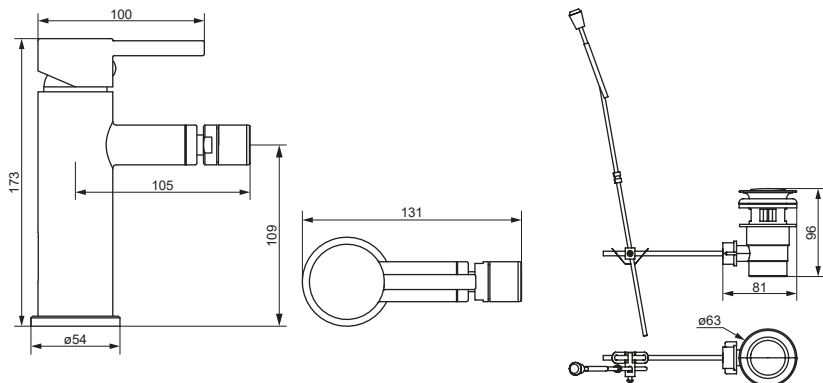
# SCANDINAVIAN PURE

damixa™

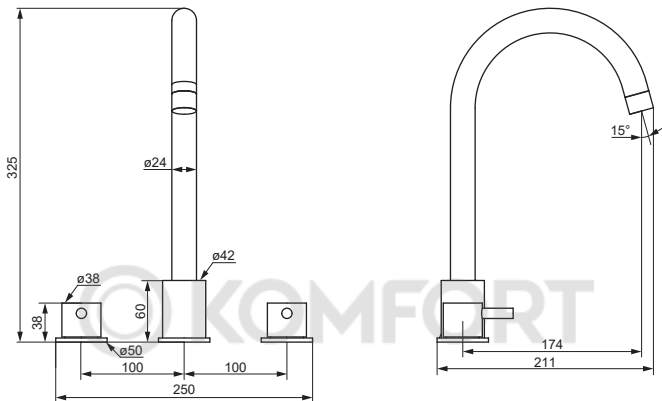
Смеситель для ванны и душа с универсальным изливом и душевым набором 36950000



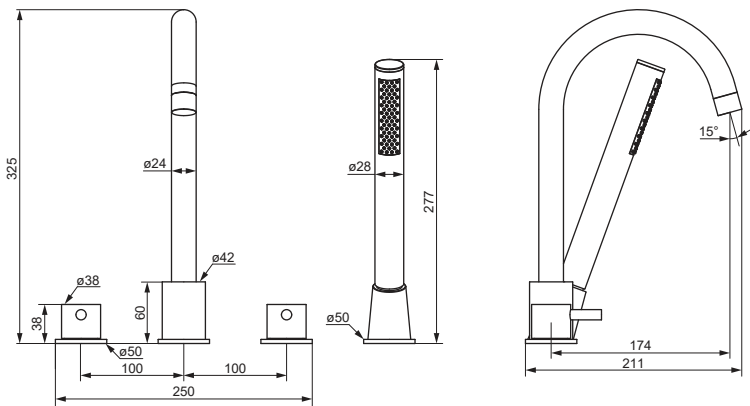
Смеситель для биде  
360240000/360240300



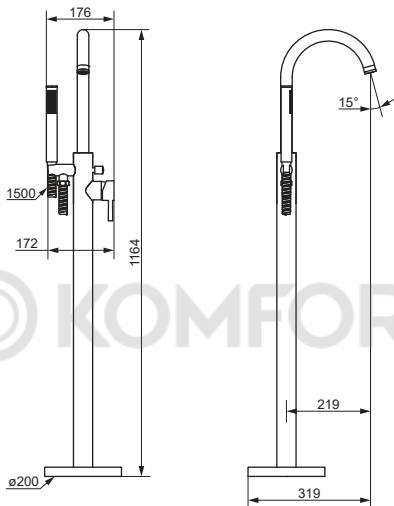
**Смеситель для умывальника на столешницу  
360200000/360200300**



**Смеситель для ванны и душа на борт ванны  
360400000/360400300**



Отдельностоящий смеситель для ванны и душа  
365000000/365000300



### **Установка смесителя для умывальника/высокого**

1. Отключите систему водоснабжения.
2. Присоедините гибкую подводку к смесителю.
3. Важно! Гибкую подводку следует вкручивать в корпус смесителя только вручную, без использования инструментов и приложения чрезмерных усилий во избежание повреждений.
4. Закрепите смеситель на санитарно-техническом изделии, используя входящий в комплект крепеж.
5. Подключите гибкую подводку к системе водоснабжения: правый шланг подводки к подаче холодной воды, левый – горячей.
6. Подключение смесителя рекомендуется производить со снятым (открученным) аэратором – во избежание засорения при первом пуске воды.
7. Включите систему водоснабжения, проверьте при закрытом положении смесителя герметичность всех соединений. При необходимости произведите дополнительную затяжку и герметизацию соединений.
8. Откройте подачу горячей и холодной воды на небольшой промежуток времени, после чего закройте подачу воды и установите (закрутите) аэратор на место.

### **Установка смесителя для душа/ванны и душа/с термостатом/ с универсальным изливом и душевым набором**

1. Отключите систему водоснабжения. Ввинтите эксцентриковые переходники в трубы системы водоснабжения, предварительно уплотнив резьбовую часть изоляционным материалом. Подберите положение эксцентриковых переходников, при котором они совпадут и будут соответствовать присоединительному положению смесителя. Положение смесителя должно быть горизонтальным.
2. Подключение смесителя рекомендуется производить со снятым (открученным) аэратором – во избежание засорения при первом запуске воды.
3. Установите на эксцентриковые переходники декоративные розетки и, используя инструмент с мягкими накладками, присоедините корпус смесителя. У смесителя для ванны/душа с универсальным изливом – прикрутите излив.
4. Включите систему водоснабжения, проверьте при закрытом положении смесителя герметичность всех соединений. При необходимости произведите дополнительную затяжку и герметизацию соединений.
5. Откройте подачу горячей и холодной воды на небольшой промежуток времени, после чего закройте подачу воды и установите (закрутите) аэратор на место.
6. Для смесителей с термостатом. Перед установкой смесителя необходимо выровнять давление холодной и горячей воды при помощи вентиля, регулирующих подачу воды в помещение.
7. Для смесителя для ванны/душа с универсальным изливом и душевым набором присоедините душевую лейку к шлангу, используя прокладки из комплекта. Подключите шланг к выходу для душа на корпусе смесителя. Установите настенный держатель для душевой лейки в удобное для вас место.

## **Установка встраиваемого смесителя для умывальника/душа/ванны и душа**

1. Отключите систему водоснабжения.
2. Убедитесь, что соединительные размеры соответствуют техническим данным смесителя. Важно! Подсоединение холодной и горячей воды указано на корпусе смесителя (горячая вода — слева, холодная вода — справа). Выход на душ должен быть направлен вверх.
3. Подсоедините корпус смесителя к водоснабжению и шлангу для душа без декоративной накладки и рукоятки.
4. Включите систему водоснабжения, проверьте при закрытом положении смесителя герметичность соединений. При необходимости произведите дополнительную затяжку и герметизацию соединений.
5. Установите декоративную накладку и рукоятку смесителя.

## **Смеситель для умывальника сенсорный/высокий/встраиваемый**

1. Автоматическое срабатывание.  
Когда вы приближаете руки к индуктивным элементам, из крана начинает течь вода, а когда вы убираете руки, поток воды автоматически прекращается.
2. Чистота и соблюдение санитарных условий.  
Поток воды запускается и останавливается автоматически без прикосновения пользователя к металлическим компонентам, это удобно и гигиенично. В случае заражения микробами металлические компоненты необходимо эффективно продезинфицировать и, при необходимости, один раз автоматически промывать каждые 24 часа.
3. Функция экономии воды.  
Высокая загрузка оборудования ведет к тому, что автоматическое срабатывание может защитить вас от чрезмерного расхода воды. Устройство активируется и деактивируется автоматически либо в определенные моменты времени, что обеспечивает защиту от ситуаций, когда пользователи забывают выключить воду. Таким образом, экономия воды становится очевидной.
4. Фильтр в кране.  
Установленный в кране фильтр защищает вытекающий поток воды от попадания в него песка и других твердых частиц.
5. Установка простой сухой аккумуляторной батареи.  
Вам не придется подключать кран к электрической сети, что сопряжено с определенными проблемами. Таким образом, вы будете чувствовать себя в намного большей безопасности.
6. Автоматическая регулировка расстояния срабатывания устройства (опция).  
Расстояние срабатывания может автоматически регулироваться в зависимости от условий в вашей уборной и условий окружающей среды.
7. Элегантный внешний вид.  
Обтекаемая форма изделия соответствует современным тенденциям.

8. Автоматическая регулировка расстояния срабатывания в зависимости от размера раковины и условий использования оборудования. Регулярная процедура регулировки позволяет избежать проблем с расстоянием срабатывания, вызванных изменением условий использования.
9. Внутри установлен электромагнитный клапан для смыва и устройство для умягчения воды. Устройство просто в использовании и обеспечивает равномерный поток воды.

## **Установка смесителя для умывальника сенсорного/высокого/встраиваемого**

1. Перед установкой промойте систему водоснабжения и подводку. В противном случае устройство может начать работать неправильно, потому что из системы водоснабжения и подводки в электромагнитный механизм попадет песок.
2. Выберите место для установки.
  - Не устанавливайте кран под прямыми солнечными лучами или ярким светом.
  - подача воды и электропитание должны быть выключены.
  - Блок управления нельзя устанавливать вверх ногами.
  - Между подводкой и водопроводом не должно быть протечки.
  - После установки устройства, работающего от сети переменного тока, вилку провода на 220 В необходимо вставить в розетку питания на 220 В.
3. Отключите систему водоснабжения.
4. Присоедините гибкую подводку к смесителю.
5. ВАЖНО! Гибкую подводку следует вкручивать в корпус смесителя только вручную, без использования инструментов и приложения чрезмерных усилий во избежание повреждений
6. Закрепите смеситель на санитарно-техническом изделии, используя входящий в комплект крепеж.
7. Подсоедините регулятор температуры (треугольный клапан) непосредственно к блоку управления справа в коннектор «Water In».
8. Подсоедините гибкую подводку к системе водоснабжения и к регулятору температуры (треугольному клапану), используя сетчатые фильтры, в соответствии с маркировкой: синий коннектор к подаче холодной воды, красный — к подаче горячей воды.
9. Подсоедините блок управления к смесителю с помощью гибкой подводки через коннектор «Water Out».
10. Закрепите блок управления на стене.
11. Подключите блок управления к смесителю с помощью проводов: красный к красному, черный к черному.
12. Подключите блок управления к сети переменного тока.
13. Включите подачу воды в системе водоснабжения.

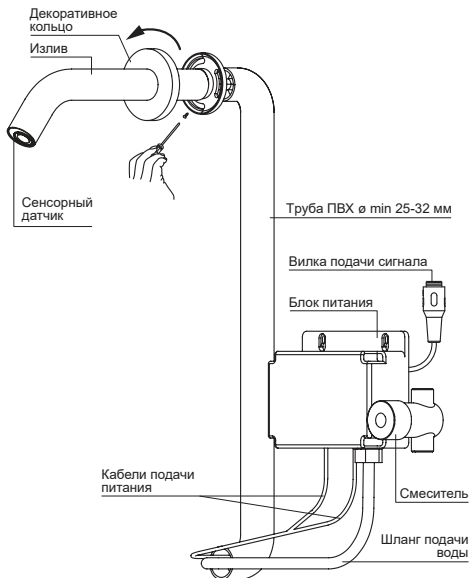
## **Установка встраиваемого сенсорного смесителя**

Перед установкой встраиваемого сенсорного смесителя следует заранее предусмотреть монтаж трубы ПВХ в стену.

1. Отрегулировать давление в системе.

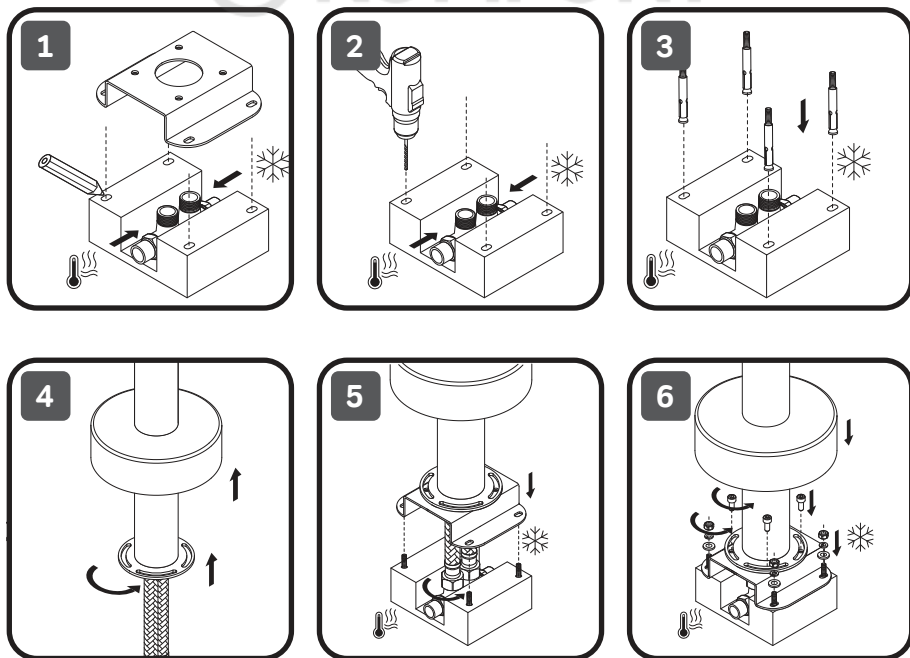


- Отключить подачу воды.
- Демонтировать декоративное кольцо вращая его по направлению против часовой стрелки.
- Приложить к стене кронштейн крепления на расстоянии от раковины 250 мм и отметить карандашом положение для отверстий.
- Просверлить отверстия в стене и установить дюбели.
- Установить в трубу через верхнее отверстие шланг подачи воды и кабели подачи сигнала.
- Закрепить излив при помощи 3-х саморезов на стене.
- Установить декоративную крышку на излив и закрепить на кронштейне, вращая по часовой стрелке.
- Закрепить под раковиной на стене блок управления.
- Подключить к выходу «Water In» на блоке управления смеситель.
- Подключить к смесителю гибкие шланги подачи горячей и холодной воды в соответствии с цветом на выходах смесителя: горячая вода — к красному, холодная вода — к синему. Между гайкой подводки и выходом смесителя установить фильтр грубой очистки.
- Подключить разъёмы кабеля подачи сигнала в соответствии с цветом провода – красный к красному, черный к черному.

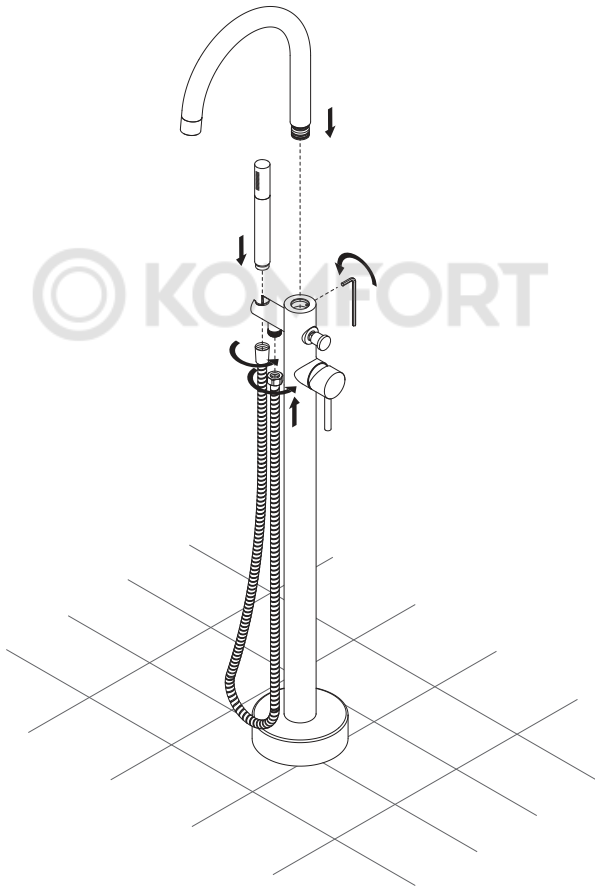


13. Подключить гибкую подводку от излива к выходу «Water Out» на блоке управления.
14. Удалить транспортировочную пленку датчика на изливе.
15. Установить элементы резервного питания AA 4шт в блок управления, соблюдая полярность.
16. Подключить вилку от блока питания в бытовую сеть 220В.
17. Включить подачу воды.
18. Отрегулировать температуру воды вращая ручку смесителя.

### Установка отдельностоящего смесителя для ванны и душа



7



## Настройка смесителя для умывальника сенсорного/высокого/встраиваемого

Расстояние срабатывания сенсора откалибровано на заводе изготовителе и не требует дополнительной настройки.

Это устройство может автоматически регулировать расстояние срабатывания в течение 10 секунд после включения электропитания. Не пользуйтесь индуктором в это время, чтобы он автоматически отрегулировал должным образом расстояние срабатывания.

## Рекомендации по уходу за смесителем для умывальника сенсорного/высокого/встраиваемого

Не применять кислотные и/или щелочные чистящие средства.

Не допускать попадания чистящих средств на блок управления.

Не допускать попадания воды на блок управления.

Не допускать механических воздействий на корпус смесителя, блок управления и регулятор температуры.



Чистота индуктивного окна влияет на расстояние срабатывания. Чтобы очистить индуктивное окно, слегка протрите его мягкой сухой тканью после установки.

Фильтр в коннекторе «Water In» может засориться. Фильтр требует очистки в следующих случаях:

1. Поток воды слишком слабый.
2. Прошел месяц после начала использования.
3. Устройство проработало полгода.

Для чистки фильтра:

1. Перекройте подачу воды, отвинтите регулятор температуры.
2. При помощи инструмента извлеките фильтр из трубки для подачи воды.
3. Проймите фильтр и установите его на место.

## Устранение простых неисправностей смесителя для умывальника сенсорного/высокого

Неисправность	Возможная причина	Решение
Вода не течет	Отсутствует питание	Установите новые батареи
	Расстояние срабатывания датчика меняется между большим и малым после установки крана	Подождите 5 минут
	Грязное индукционное окно	Почистите его
	Отключили воду	Подождите, пока включат
	Грязный фильтр	Почистите фильтр
	Неподходящее давление воды	Обеспечьте подходящее давление воды
	Устройство проработало 90 секунд	Уберите руки на 2 секунды, затем попробуйте еще раз
Вода не перестает течь	Отсутствует питание от батарей	Установите новые батареи
	Неподходящее давление воды	Обеспечьте подходящее давление воды
	Грязный электромагнитный клапан (снимите фильтр)	Потоком воды в выходную трубку для воды почистите электромагнитный клапан
	Грязное индукционное окно	Почистите его
	Препятствие перед индукционным окном	Удалите препятствие
После перекрытия вода продолжает капать	Слишком низкое давление воды	Обеспечьте подходящее давление воды
	Грязный электромагнитный клапан (снимите фильтр)	Потоком воды в выходную трубку для воды почистите электромагнитный клапан
	Грязный фильтр	Почистите фильтр
	Грязный электромагнитный клапан	Потоком воды в выходную трубку для воды почистите электромагнитный клапан
Слишком слабый поток воды	Слишком маленький диаметр трубки для подачи воды	Установите стандартную трубку для подачи воды
	Грязный фильтр	Почистите фильтр
	Слишком низкое давление воды	Обеспечьте подходящее давление воды
Батарея слишком быстро истощается	Установлены неправильные батареи, не щелочного типа	Установите щелочные батареи типа AA
Сенсор не должен срабатывать, но вода течет	Слишком сильное освещение	Отрегулируйте освещение

## Общие рекомендации

### Средства ухода за смесителями

Средства очистки необходимы для удаления известковых отложений.

Во время очистки необходимо соблюдать следующие правила:

1. Никогда не применяйте средства, содержащие соляную, муравьиную или уксусную кислоту, так как они могут вызвать значительные повреждения.
2. По тем же причинам рекомендуется использовать фосфорную кислоту в ограниченном масштабе.
3. Никогда не смешивайте разные чистящие средства.
4. Никогда не применяйте чистящие средства или устройства с абразивным эффектом (например, некоторые чистящие порошки и губки из микроволокна).

### Рекомендации по уходу за смесителями

Современное сантехническое оборудование, кухонные и душевые смесители изготавливаются из самых разных материалов в зависимости от функциональных особенностей и дизайна, востребованных на рынке. Чтобы избежать повреждений при очистке следует учитывать определенные критерии. Соблюдайте инструкции производителя чистящих средств, а также следующие правила по их применению:

1. Используйте чистящие средства тогда, когда это требуется, с учетом инструкций по применению.
2. Дозировка и продолжительность обработки чистящими средствами должны выбираться с учетом особенностей продукта (не следует подвергать смесители воздействию чистящих средств дольше, чем нужно).
3. Регулярный уход может предотвратить обызвествление.
4. При использовании аэрозольных чистящих средств их следует разбрызгивать на специальную ткань или губку и никогда не направлять прямо на сантехническое оборудование, так как, попав в отверстия или щели оборудования, капли аэрозоля могут нанести ему ущерб.
5. Сразу после очистки химикаты необходимо смыть чистой водой, чтобы полностью избавиться от остатков средства.
6. Остатки жидкого мыла, шампуня или геля для душа также могут вызвать повреждения. Чтобы этого не произошло, тщательно смойте их чистой водой. Воздействие чистящих средств на поврежденные поверхности увеличивает область повреждения. Наша гарантия не распространяется на повреждения, возникшие вследствие ненадлежащего обращения.

## Внимание!

Для нормального функционирования смесителей необходимы следующие технические характеристики системы водоснабжения:

1. Рабочий интервал давления в водопроводной сети 0,5-0,6 Атм (50-60 кПа).
2. Рекомендованный интервал давления в водопроводной сети 2,0-5,0 Атм (202-506 кПа).
3. Разница значений давления в водопроводной сети горячего и холодного водоснабжения может составлять до 10%. В случае превышения рекомендуется установка приборов повышения/понижения давления.
4. Максимально допустимая температура горячей воды +80°C.
5. Во избежание попадания внутрь изделия механических примесей (абразивных частиц) рекомендуется установка фильтров 100-300 мк.

## Важно!

Кнопка гигиенического душа служит лишь для удобства эксплуатации и не предназначена для перекрытия воды в то время, когда гигиенический душ не используется. Гибкий шланг и лейка не должны находиться под давлением воды, более 10 секунд.

После каждого использования необходимо обязательно перекрыть подачу воды в гигиенический душ смесителем или запорным вентилем, после чего сбросить давление в лейке и шланге путем нажатия кнопки гигиенического душа! Перед установкой лейки гигиенического душа в держатель, нужно стряхнуть остатки воды с лейки.

При несоблюдении описанных выше условий возможны протечки, ответственность за которые производитель и/или продавец не несет.

Производитель оставляет за собой право на внесение изменений в конструкцию, дизайн и комплектацию изделия без предварительного уведомления.

При возникновении вопросов по монтажу или эксплуатации необходимо обращаться на горячую линию по телефону: 8-800-533-96-30.

**damixa™**

**SCANDINAVIAN PURE**

---





**damixa™**

**EN**

# **INSTALLATION INSTRUCTIONS FOR SCANDINAVIAN PURE FAUCET COLLECTION**

---

Basin mixer  
High basin mixer  
Bath and shower mixer  
Shower mixer  
Bath and shower mixer with thermostat  
Shower mixer with thermostat  
Bath and shower mixer with long spout  
and shower set  
Concealed basin mixer  
Concealed bath and shower mixer  
Concealed shower mixer  
Touch basin mixer  
High touch basin mixer  
Concealed touch basin mixer  
Bidet mixer  
Basin mixer for countertop  
Bath and shower mixer on board of the bathtub  
Detached bath and shower mixer

**Dear Customer,**

Thank you for purchasing damixa brand mixer!

Damixa mixers are premium quality and Scandinavian design at an affordable price. Thanks to the certified component base adapted to the water supply networks of Eastern Europe, our products will serve you for a very long time.

We kindly ask you to study this instruction prior to start using.

**Delivery kit****Basin mixer/****High basin mixer**

Mixer body 1 pc.

Water supply 2 pcs.

Fastening kit 1 kit

Product manual 1 pc.

**Bath and shower mixer/Shower mixer**

Mixer body 1 pc.

Eccentric adapters 2 pcs.

Decorative sockets 2 pcs.

Product manual 1pc.

**Bath and shower mixer with thermostat/****Shower mixer with thermostat**

Mixer body 1 pc.

Eccentric adapters 2 pcs.

Decorative sockets 2 pcs.

Product manual 1pc.

**Bath and shower mixer with long spout and shower set**

Mixer body 1 pc.

Eccentric adapters 2 pcs.

Decorative sockets 2 pcs.

Multi-purpose spout 1 pc.

Shower watering can 1 pc.

Hose with gaskets 1 pc.

Wall holder 1 pc.

Product manual 1 pc.

## **Concealed basin mixer**

Mixer body 1 pc.  
Spout 1 pc.  
Product manual 1pc.

## **Concealed shower mixer/Concealed bath and shower mixer**

Mixer body 1 pc.  
Product manual 1 pc.

## **Touch basin mixer/**

### **High touch basin mixer/**

#### **Concealed touch basin mixer**

Mixer body 1 pc.  
Decorative ring 1 pcs.  
Water supply 3 pcs.  
Control unit with power cord 1 pc.  
Temperature controller 1 pc.  
Fastening kit for mixer 1 set  
Fastening kit for control unit 1 set  
Product manual 1 pc.

## **Bidet mixer**

Mixer body 1 pc.  
Click-clack valve 1 pc.  
Control lever 1 pc.  
Product manual 1 pc.

## **Basin mixer for countertop**

Mixer body 3 pc.  
Spout 1 pc.  
Handle 2 pcs.  
Connection kit 1 pc.  
Flexible water supply 2 pcs.  
Product manual 1 pc.



**Bath and shower mixer on board of the bathtub**

Mixer body 3 pcs.

Spout 1 pc.

Mounting on board of the bathtub 1 pc.

Handle 2 pcs.

Connection kit 1 pc.

Hand shower 1 pc.

Hose 1 pc.

Flexible water supply 2 pcs.

Product manual 1 pc.

**Detached bath and shower mixer**

Mixer body 1 pc.

Spout 1 pc.

Mounting bracket 1 pc.

Mounting kit 1 pc.

Hand shower 1 pc.

Hose 1 pc.

Flexible water supply 2 pcs.

Decorative socket 1 pc.

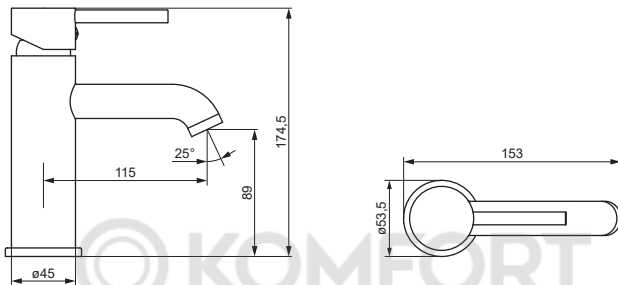
Product manual 1 pc.



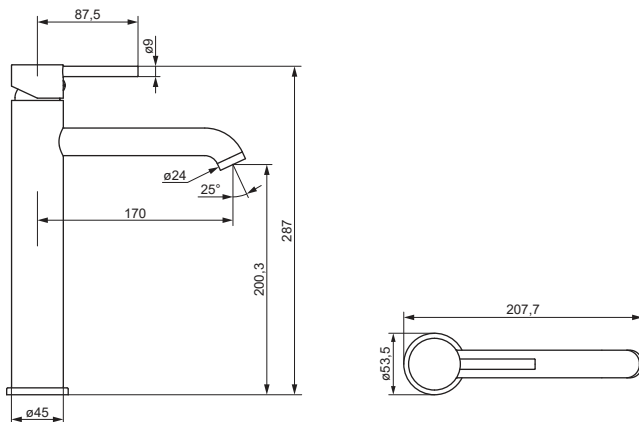
# SCANDINAVIAN PURE

damixa™

Basin mixer  
360210000/360210300



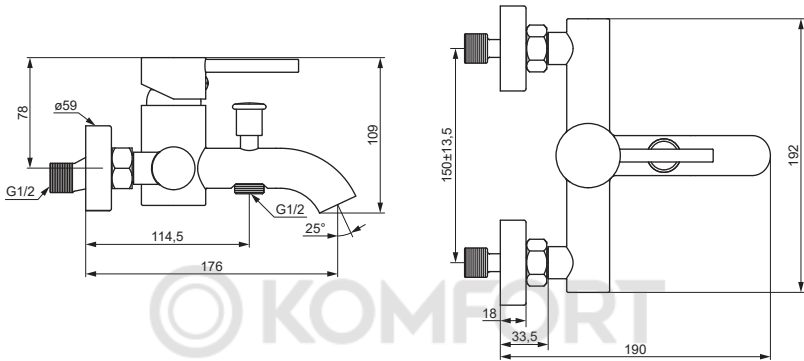
High basin mixer  
360250000/360250300



**damixa™**

# SCANDINAVIAN PURE

**Bath and shower mixer**  
**361000000/361000300**



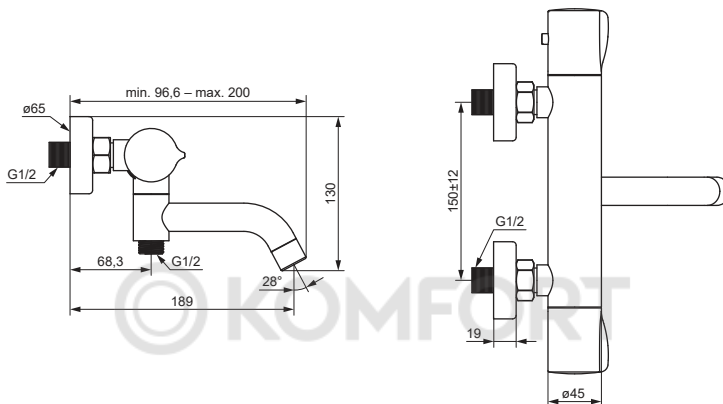
**Shower mixer**  
**362000000/362000300**



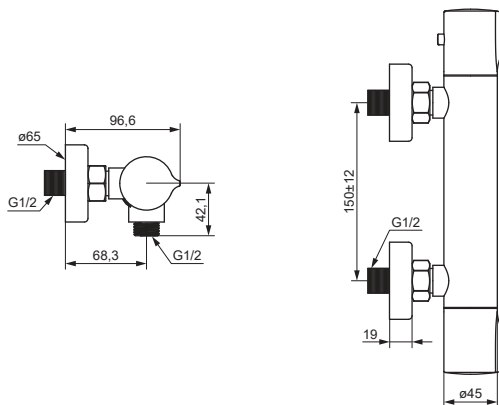
# SCANDINAVIAN PURE

damixa™

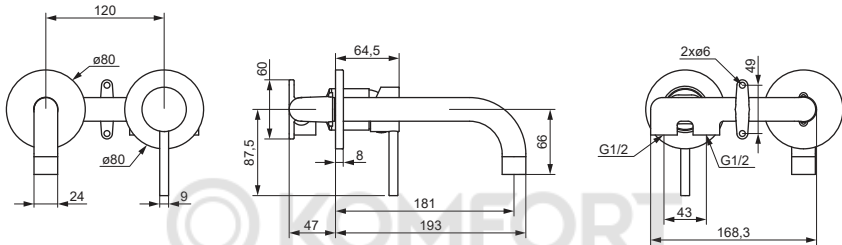
## Bath and shower mixer with thermostat 363000000/363000300



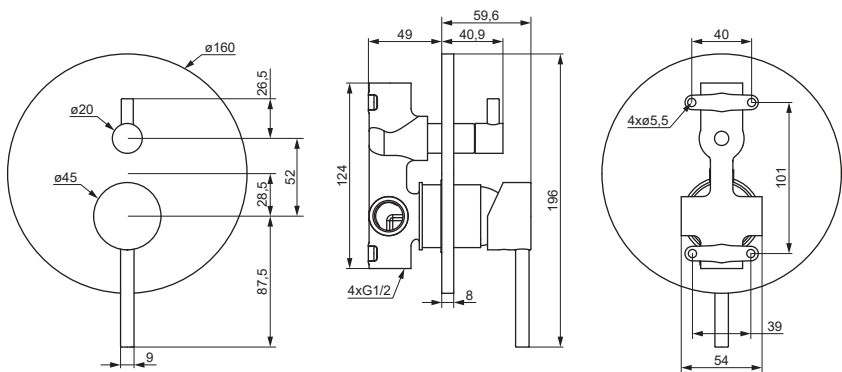
## Shower mixer with thermostat 366000000/366000300



**Concealed basin mixer  
360260000/360260300**



**Concealed bath and shower mixer  
367100000/367100300**





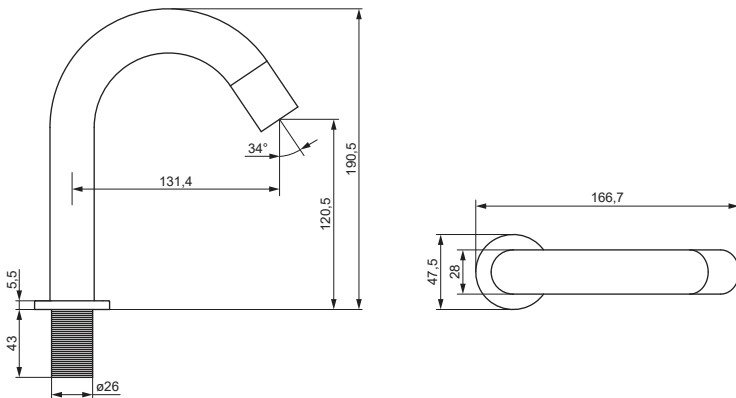
# SCANDINAVIAN PURE

damixa™

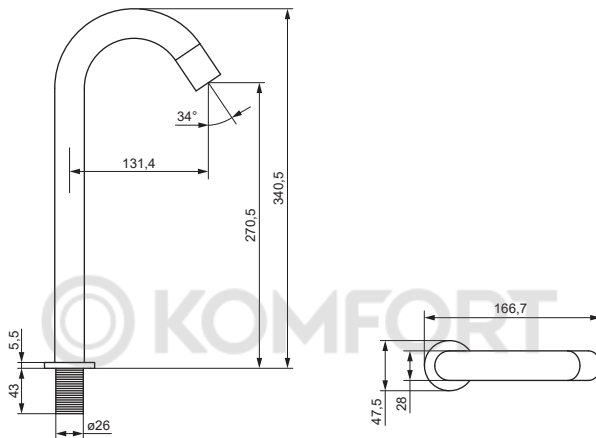
## Concealed shower mixer 367500000/367500300



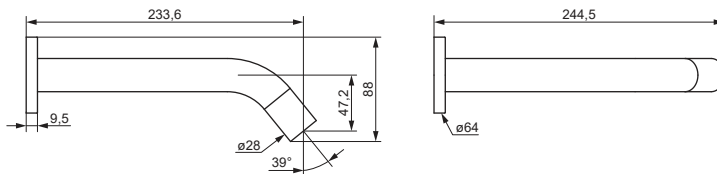
## Touch basin mixer 360290000/360290300



**High touch basin mixer  
360280000/360280300**



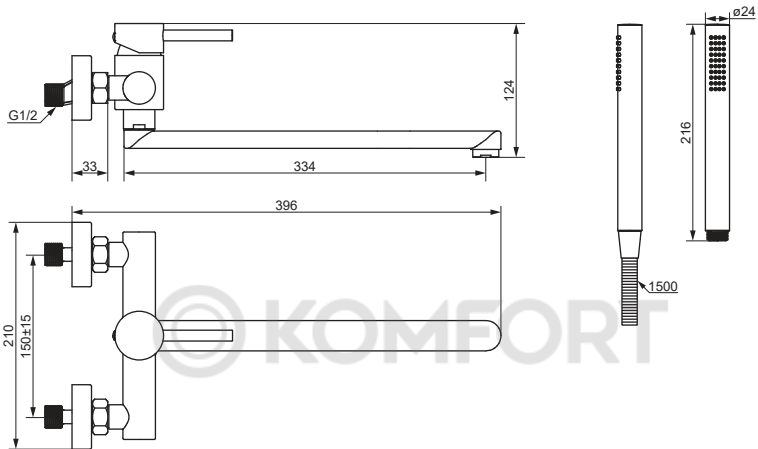
**Concealed touch basin mixer  
360270000/360270300**



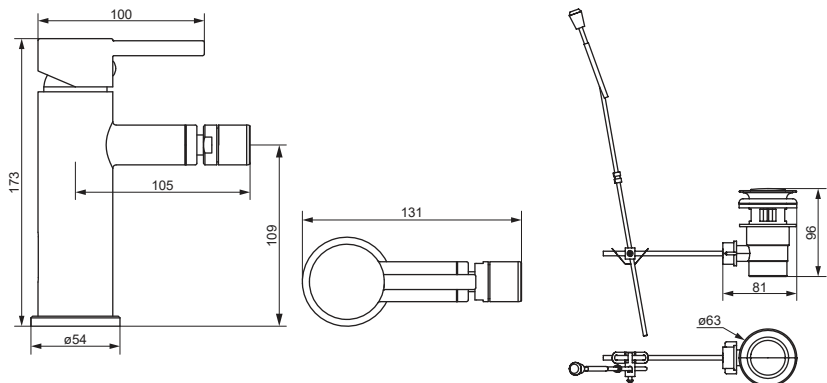
# SCANDINAVIAN PURE

damixa™

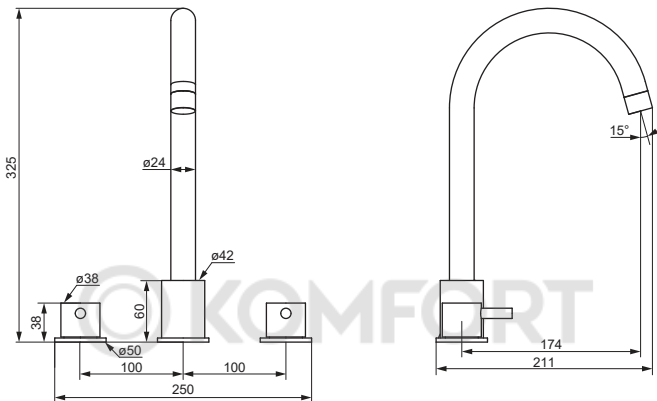
Bath and shower mixer with long spout and shower set  
369500000



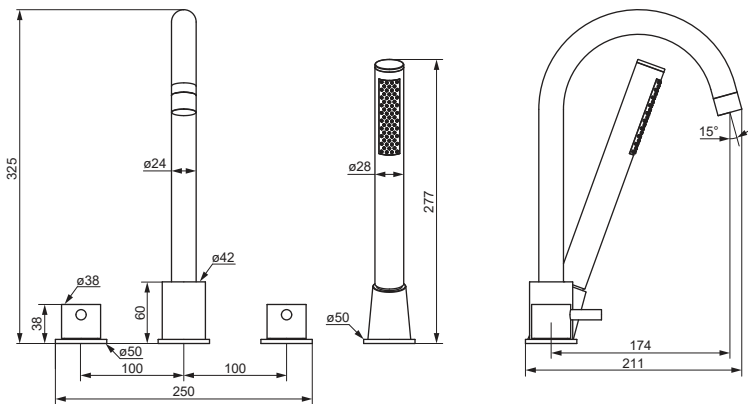
Bidet mixer  
360240000/360240300



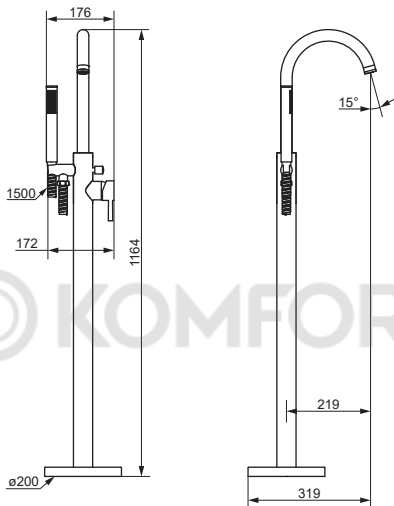
**Basin mixer for countertop**  
**360200000/360200300**



**Bath and shower mixer on board of the bathtub**  
**360400000/360400300**



Detached bath and shower mixer  
365000000/365000300



### **Installation of basin/high mixer**

1. Turn off the water system.
2. Attach a flexible connection to the mixer.
3. Important! Screw the flexible eyeliner into the body of the mixer only manually, without any tools and excessive force to avoid damage.
4. Secure the mixer to the sanitary fixture using the supplied hardware.
5. Connect the flexible supply pipe to the water supply system: the right supply hose to the cold water supply, and the left one - hot.
6. It is recommended to connect the mixer with the aerator removed (unscrewed) in order to avoid clogging at the first water start.
7. Turn on the water supply system, check tightness of all connections when the mixer is closed. If necessary, tighten and seal the connections.
8. Open hot and cold water supply for a while, then close water supply and install (twist) the aerator in place.

### **Installation of shower/bath and shower mixer/with thermostat/with long spout and shower set**

1. Turn off the water system. Screw eccentric adapters into the pipes of water supply system, having previously sealed the threaded part with an insulating material. Select position of the eccentric adapters, where they coincide and correspond to the connecting position of the mixer. The mixer should be placed horizontally.
2. It is recommended to connect the mixer with the aerator removed (unscrewed) in order to avoid clogging at the first start-up of water.
3. Install decorative sockets on the eccentric adapters and, using a tool with soft lining, attach the mixer body. Screw the spout for the bath/shower mixer with long spout.
4. Turn on the water supply system, check tightness of all connections when the mixer is closed. If necessary, tighten and seal the connections.
5. Open hot and cold water supply for a while, then close water supply and install (twist) the aerator in place.
6. For mixers with thermostat. Before installing the mixer, it is necessary to equalize the pressure of cold and hot water with the help of valves regulating the water supply to the room.
7. For a bath and shower mixer with long spout and shower set, attach the shower head to the hose using gaskets from the kit. Connect the hose to the shower outlet on the faucet body. Install the wall shower holder in a place convenient for you.

### **Installation of concealed basin/shower/bath and shower mixer**

1. Disconnect your water supply system.
2. Make sure the installation niche has right size. Important! Make sure to connect the hot/cold inlet pipe correctly (If standing in front, hot water pipe connecting to the left& cold water pipe connecting to the right). Shower output should be directed upwards.
3. Connect the main body & water supply pipe with water inlet pipe without handle and wall plate.
4. Start the water supply system with the mixer in «closed» position and make sure that all connections are tight. Perform additional connections tightening and sealing if necessary.
5. Install wall plate and mixer handle.
6. For mixers with sidespray. Install hygienic spray by using hose.

## Touch basin/high/concealed mixer

1. Automatic function. When your hands approach the inductive parts, the water will come out and when your hands leave, it will stop automatically.
2. Cleanliness and sanitation. The water will come out and stop automatically without touching the metal parts and it is convenient and hygienic. In case of germ crossed infection, it must be disinfected effectively and flushed once automatically after an interval of 24 hours if necessary.
3. Function of saving water. Because of your busyness, automatic function can prevent you from wasting water, and there is overtime induction or the automatic function of the induction because of its continuous misleading by eyewinkers, and the effect of saving water is obvious.
4. Faucet filter. The setup of filter can prevent the sand and solid materials in the water from outflow.
5. Installation of simple dry battery. Troublesome work of electric wiring can be omitted and you will feel much safer.
6. The inductive distance adjusted automatically.  
The inductive distance can be adjusted automatically according to the lavatory and environment.
7. Elegant appearance. Streamline design on product exterior caters to modern trends.
8. Self-adjust the inductive range according to the size of washbasin and application condition. Regular adjusting inductive range malfunction caused by changes of application condition can be avoided.
9. Flushing electromagnetic valve and water-softened device are installed inside. It is easy to use with the feature of even and smooth draining.

## Installation of touch basin/high/concealed mixer

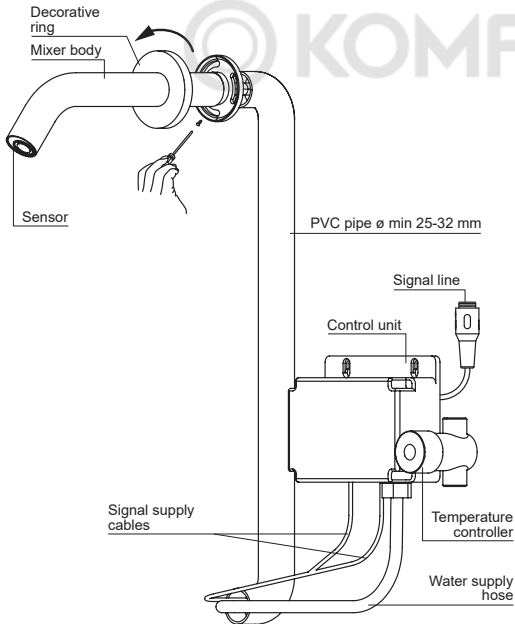
1. Pipeline should be washed before installation. Otherwise, the abnormal operation of machine may be caused by sand inflow into electromagnetism from pipeline.
2. Select the location for installation.
  - Do not fix the faucet in the strong sunlight or blazing light.
  - Supply and waterway switch being turned off.
  - Control box cannot be installed upside-down.
  - Between pipeline and waterway does not leak.
  - 220V wire plug must be inserted into 220V power socket to switch on the wire after the installation of AC products.
3. Turn off the water supply system.
4. Attach the flexible liner to the mixer.
5. Important! The flexible liner should be screwed into the mixer body only manually, without using tools and applying excessive effort to avoid damage
6. Fix the mixer to the sanitary product using the included fasteners.
7. Connect the temperature controller (triangular valve) directly to the control unit on the right into the «Water In» connector.
8. Connect the flexible water supply to the water supply system and to the temperature controller (triangular valve) using reticular filters, according to the marking: blue connector for cold water supply, red connector for hot water supply.

9. Connect the control unit to the mixer using a flexible line through the «Water Out» connector.
10. Attach the control unit to the wall.
11. Connect the control unit to the mixer using wires: red to red, black to black.
12. Connect the control unit to the AC power supply.
13. Turn on the water supply in the water supply system.

## Installation of concealed touch basin mixer

Before installing the concealed touch basin mixer, it is necessary to provide for the installation of PVC pipe into the wall in advance.

1. Adjust the pressure in the system.
2. Turn off the water supply.
3. Remove the decorative ring by rotating it counterclockwise.
4. Attach the mounting bracket to the wall at a distance of 250mm from the sink and mark the



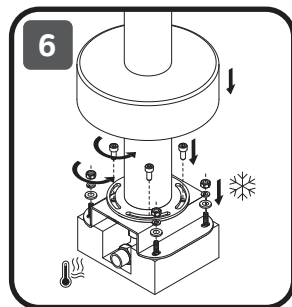
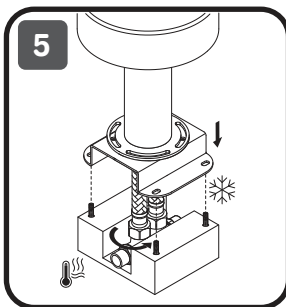
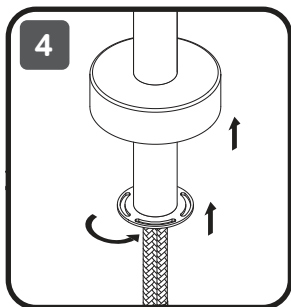
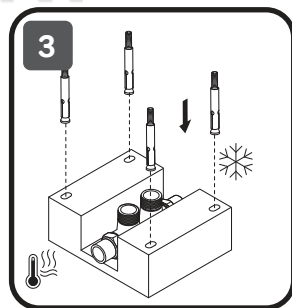
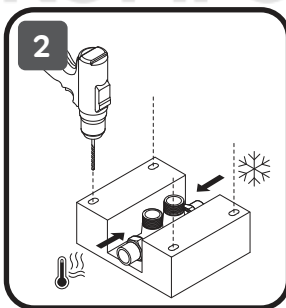
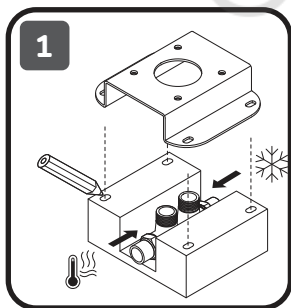
position for the holes with a pencil.

5. Drill holes in the wall and install dowels.
6. Install a water supply hose and signal supply cables into the pipe through the upper hole.
7. Fix the spout with 3 screws on the wall.

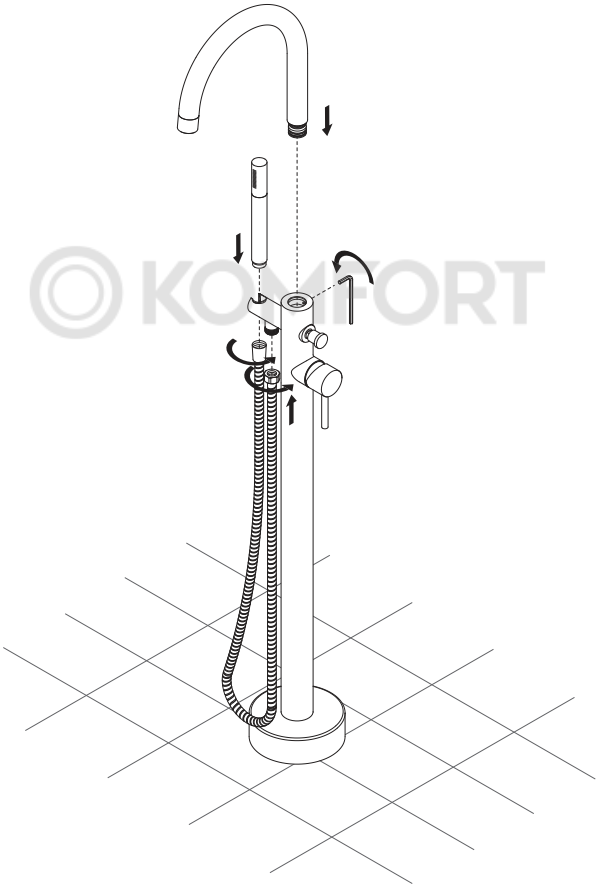


8. Install the decorative cover on the spout and fix it on the bracket by rotating clockwise.
9. Fix the control unit under the sink on the wall.
10. Connect the mixer to the «Water In» output on the control unit.
11. Connect flexible hot and cold water supply hoses to the mixer in accordance with the color at the mixer outlets: hot water to red, cold water to blue. Install a coarse filter between the nut of the flexible liner and the mixer outlet.
12. Connect the connectors of the signal cable in accordance with the color of the wire – red to red, black to black.
13. Connect the flexible liner from the spout to the «Water Out» outlet on the control unit.
14. Remove the sensor transport wrap on the spout.
15. Install 4 pcs AA backup power elements into the control unit, observing the polarity.
16. Connect the plug from the power supply to the 220V household network.
17. Turn on the water supply.
18. Adjust the water temperature by rotating the mixer handle.

## Installation of freestanding bath and shower mixer tap



7



## Care recommendations of touch basin/high/concealed mixer

Do not use acidic and/or alkaline cleaners.

Do not allow cleaning agents to get on the control unit.

Do not allow water to get on the control unit.

Do not allow mechanical influences on the mixer body, control unit and temperature controller.



The purity of the inductive window affects the response distance. To clean the inductive window, wipe it lightly with a soft, dry cloth after installation.

The filter in the «Water In» connector may become clogged. The filter requires cleaning in the following cases:

1. The water flow is too weak.
2. A month has passed since the start of use.
3. The device worked for six months.

To clean the filter:

1. Shut off the water supply, unscrew the temperature controller.
2. Using the tool, remove the filter from the water supply tube.
3. Rinse the filter and replace it.

**Elimination of simple troubles of touch basin/high/concealed mixer**

Phenomenon	Possible reason	Decision
No water flows	No power	Replace of new battery
	The sensor distance is in self-adjustment from long to short after the faucet installation	Wait for 5 mins
	Dirty in the induction window	Clean it
	No water supplied	Wait for water supplied
	Dirty of the filter	Clean filter
	Not in suitable water pression	Provide suitable water pressure
	The last time working is as long as 90 seconds	Leave away for 2 seconds, then let it work
Could not close water	No battery power	Fix new battery
	Not in suitable water pressure	Provide the suitable water pressure
	Dirty in the solenoid valve (take out filter)	Make the water into the outlet water pipe to clean the solenoid valve
	Dirty in induction window	Clean it
	Barrier in induction window	Move away the barrier
After close water still drop water	Water pressure is too low	Provide the suitable water pressure
	Dirty in solenoid valve (take out filter)	Make the water into the outlet water pipe to clean the solenoid valve
	Dirty in the filter	Clean filter
	Dirty in solenoid valve	Make the water into the outlet water pipe to clean the solenoid valve
Too little water flows	Too small of inlet water pipe	Provide standard supplied water pipe
	Dirty in filter	Clean filter
	Too low water pressure	Provide suitable water pressure
The battery is in short life	Use non-alkaline bad battery	Use AA alkaline battery
No one makes sensor, but it flows water	Too strong of the light	Adjust the light

## General recommendations

### Mixer care

Cleaning agents are required to remove lime deposits.

Follow these rules during cleaning:

1. Never use products containing hydrochloric, formic or acetic acid, as they can cause significant damage.
2. For the same reasons, it is recommended to use phosphoric acid on a limited scale.
3. Never mix different cleaning products.
4. Never use abrasive cleaners or devices (for example, some cleaning powders and microfiber sponges).

### Mixers care recommendations

Modern plumbing equipment, kitchen and shower faucets are made of a variety of materials depending on the functional features and design that are in demand in the market. To avoid damage when cleaning take certain criteria into account. Follow the instructions of the manufacturer of cleaners, as well as the following rules for their use:

1. Use cleaning agents when required, according to the instructions for use.
2. The dosage and duration of treatment with cleaning agents should be selected taking into account characteristics of the product (mixers should not be exposed to cleaning agents longer than required).
3. Regular care can prevent calcification.
4. When using aerosol cleaners, spray them onto a special cloth or sponge and never direct directly onto plumbing equipment, since droplets of the aerosol can damage it by hitting the holes or slots in the equipment.
5. Immediately after cleaning, wash off the chemicals with clean water in order to completely get rid of the residues of the product.
6. Any residual liquid soap, shampoo or shower gel can also cause damage. To avoid this, wash them thoroughly with clean water. The impact of cleaning products on damaged surfaces increases the area of damage.

Our warranty does not cover any damage resulting from improper handling.

**Warning!**

The following specifications of the water supply system are required for normal operation of the mixers:

1. Working interval of pressure in the water supply system is 0.5-0.6 atm (50-60 kPa).
2. Recommended pressure range in the water supply system is 2.0-5.0 atm (202-506 kPa).
3. Difference in pressure values in the hot and cold water supply network can be up to 10%. In case of any excess values, it is recommended to provide pressure boosting/decompression device.
4. Maximum allowable temperature of hot water + 80°C.
5. In order to avoid any mechanical impurities (abrasive particles) getting into the product, it is recommended to install filters of 100-300 microns.

**Important!**

The hygienic shower button is for ease to use only and is not intended to shut off the water when the bidet shower is not in use.

After each use, shut off the water supply to the hygienic shower with a mixer or shut-off valve.

Failure to comply with this condition may result in leaks, for which the manufacturer and/or seller is not responsible.

Producer reserves the right without prior notice to introduce alterations into design and component parts of devices.

If you have questions regarding installation or product use, please contact: 8-800-533-96-30.

## Дополнительные характеристики/ Additional features

Артикул/ Article	Максимальный расход, (л/мин)/ Max flow rate (l/min)	Класс энергоэффективности/ Energy efficiency class
360210000 360210300	12	A
360250000 360250300	12	A
361000000 361000300	15,6	S
362000000 362000300	16,2	S
363000000 363000300	12	A
366000000 366000300	16,8	S
360260000 360260300	12,9	A
367100000 367100300	12	A
367500000 367500300	14,4	A
360290000 360290300	7,2	Z
360280000 360280300	7,2	Z
360270000 360270300	7,2	Z

© KOMFORT