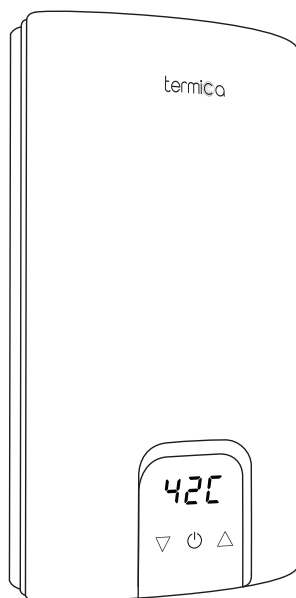




РУКОВОДСТВО ПО ЭКСПЛУАТАЦИИ

ПАСПОРТ ТЕХНИЧЕСКОГО ИЗДЕЛИЯ
ГАРАНТИЙНЫЙ ТАЛОН

ЭЛЕКТРИЧЕСКИЙ ПРОТОЧНЫЙ ВОДОНАГРЕВАТЕЛЬ



- FORZA 08**
- FORZA 12**
- FORZA 15**
- FORZA 18**
- FORZA 21**
- FORZA 24**

© KOMFORT

УВАЖАЕМЫЙ ПОКУПАТЕЛЬ!

Вы приобрели электрический проточный водонагреватель, торговой марки TERMICA, для производства горячей воды в бытовых, санитарных и гигиенических целях. Благодарим Вас за доверие.

Вы получили устройство, сконструированное и произведённое в соответствии с современными технологиями и действующими нормативными актами. Теплообменник электрического водонагревателя выполнен из алюминиево-магниевого сплава с никель-хромовыми нагревательными элементами. Программа управления самостоятельно подстраивается под текущий расход воды, поддерживая выбранную пользователем температуру. Такая конструкция обеспечивает комфортный нагрев и долговременную эксплуатацию. Включение, отключение и выбор текущей мощности нагрева осуществляется в автоматическом режиме.

Установка и первый запуск электрического водонагревателя должны осуществляться квалифицированным персоналом, в соответствии с данной инструкцией и местными нормативными актами.

В этой инструкции Вы найдёте всю необходимую информацию для правильной установки и эксплуатации. Тем не менее, специалист, смонтировавший прибор обязан объяснить Вам, как функционирует устройство и продемонстрировать его работу.

Наслаждайтесь использованием Вашего водонагревателя.

СОДЕРЖАНИЕ

1. УСЛОВИЯ БЕЗОПАСНОЙ РАБОТЫ.....	4
2. НАЗНАЧЕНИЕ УСТРОЙСТВА	5
3. КОНСТРУКЦИЯ ВОДОНАГРЕВАТЕЛЯ	5
4. ТЕХНИЧЕСКИЕ ХАРАКТЕРИСТИКИ	7
5. ЭЛЕКТРИЧЕСКАЯ СХЕМА.....	7
6. УСТАНОВКА ВОДОНАГРЕВАТЕЛЯ	8
7. ПАНЕЛЬ УПРАВЛЕНИЯ	13
8. ЭКСПЛУАТАЦИЯ ВОДОНАГРЕВАТЕЛЯ	13
9. НЕИСПРАВНОСТИ И СПОСОБЫ ИХ УСТРАНЕНИЯ	18
10. ТЕХНИЧЕСКОЕ ОБСЛУЖИВАНИЕ	19
11. ГАРАНТИЙНЫЕ ОБЯЗАТЕЛЬСТВА.....	20
12. ИНФОРМАЦИЯ О ДАТЕ ПРОИЗВОДСТВА	21
13. ГАРАНТИЙНЫЙ ТАЛОН.....	22

1. УСЛОВИЯ БЕЗОПАСНОЙ РАБОТЫ

- Ознакомление с настоящим руководством по эксплуатации позволит правильно установить и использовать прибор, обеспечит его длительную безаварийную работу.
- Монтаж и эксплуатация водонагревателя, несоответствующие настоящему руководству, не допускаются и могут привести к аварии и потере гарантии.
- Данным устройством могут пользоваться дети в возрасте от 3 лет и старше, а также лица с ограниченными физическими, сенсорными или умственными способностями или с недостатком опыта и знаний, если они находятся под наблюдением или проинструктированы относительно безопасного использования прибора и понимают связанные с этим опасности. Дети не должны играть с прибором. Чистка и обслуживание не должны производиться детьми без присмотра.
- Водонагреватель нельзя устанавливать в помещениях, в которых температура окружающей среды может опускаться ниже 0°C. Запрещается эксплуатация водонагревателя с обледеневшей водой.
- Монтаж и запуск водонагревателя, выполнение сопутствующих установок следует поручить специализированному обслуживающему персоналу, а также следовать инструкции обслуживания.
- Устройство должно быть установлено в таком месте и таким образом, чтобы в случае аварийного протекания не произошло затопление помещения.
- После установки водонагреватель следует подключить к сети водопровода и исправной электрической сети согласно местным нормативным актам, а также рекомендациям, изложенным в настоящем руководстве. Не соответствующий инструкции способ подключения лишает потребителя гарантии и может привести к аварии.
- Подключение водонагревателя к электрической сети необходимо осуществлять через автоматический выключатель, соответствующий характеристикам устройства. Электрическая сеть, к которой подключается прибор должна иметь исправное заземление.
- Не устанавливайте водонагреватель в местах с сильным магнитным полем.
- Горячая вода, поступающая из водонагревателя не предназначена для питья или приготовления пищи.

2. НАЗНАЧЕНИЕ УСТРОЙСТВА

Электрические проточные водонагреватели TERMICA, серии FORZA предназначены для производства горячей воды в бытовых, санитарных и гигиенических целях. Нагретая вода не может быть использована для питья или приготовления пищи.

3. КОНСТРУКЦИЯ ВОДОНАГРЕВАТЕЛЯ

3.1. Габаритные размеры и подключения.

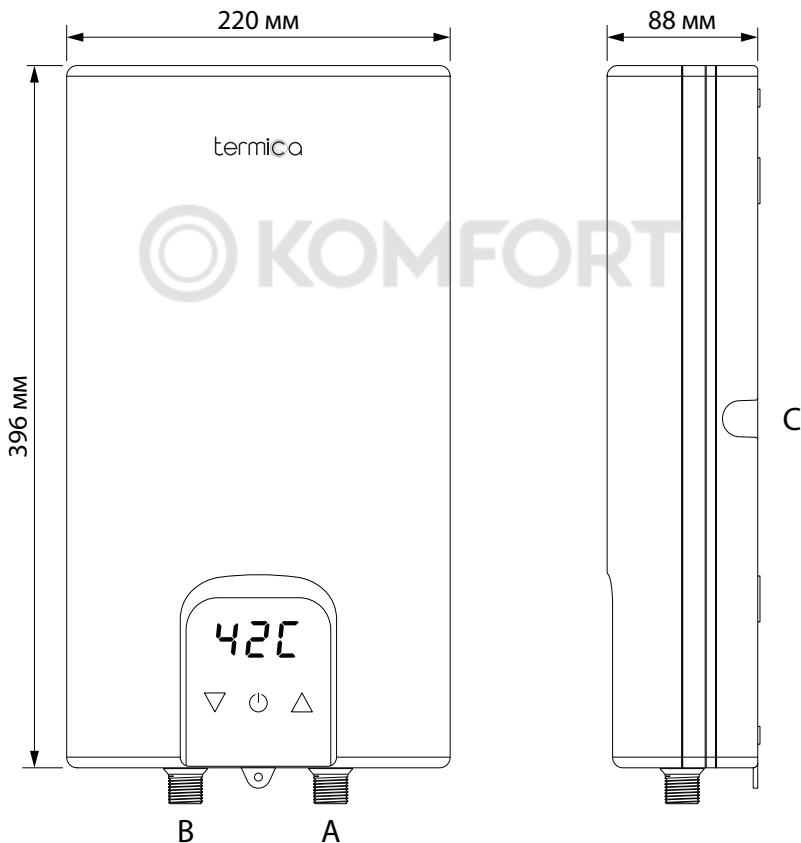


рис. 1

- | | | |
|----------|----------------------------|---------|
| A | Вход холодной воды | 1/2" HP |
| B | Выход горячей воды | 1/2" HP |
| C | Ввод электрического кабеля | |

3.2. Основные элементы водонагревателя.

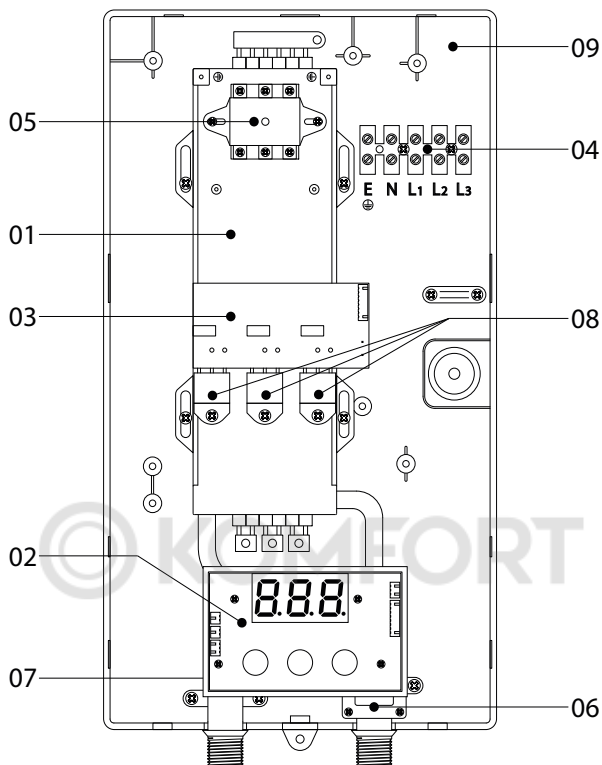


рис. 2
на рисунке представлена модель FORZA 08.

- | | |
|-----------------------------|---------------------------|
| 1 Теплообменник | 6 Датчик протока |
| 2 Основная плата управления | 7 Датчик температуры воды |
| 3 Плата управления нагревом | 8 Симисторы |
| 4 Терминал питания | 9 Корпус водонагревателя |
| 5 Термопредохранитель | |

3.3. Комплектация.

Объём поставки:

- электрический проточный водонагреватель
- крепежные элементы для фиксации на стене
- комплект уплотнителей
- руководство по эксплуатации и монтажный шаблон
- упаковка

4. ТЕХНИЧЕСКИЕ ХАРАКТЕРИСТИКИ

Параметры	Ед.	FORZA 08	FORZA 12	FORZA 15	FORZA 18	FORZA 21	FORZA 24
Полезная мощность	кВт	8,0	12,0	15,0	18,0	21,0	24,0
Регулировка температуры	°С	30 - 60					
Диапазон рабочего давления	бар	0,2 - 6					
Производительность при $\Delta t=30^{\circ}\text{C}$	л/мин	3,8	5,7	7,2	8,6	10,0	11,5
Минимальный проток воды	л/мин	1,8	1,8	2,5	2,5	2,5	2,5
Напряжение питания	В	~230/400	~400				
Частота электропитания	Гц	50					
Номинальный ток	А	39,1/13,0	17,3	21,7	26,0	30,3	34,6
Сечение проводов питания	мм ²	3x6,0/5x2,5	5x2,5	5x4,0	5x4,0	5x4,0	5x6,0
Нагревательные элементы	Ω	6x35,3	6x26,5	12x42,3	12x35,3	12x30,2	12x26,5
Класс защиты		IP 25					
Вес	кг	5,7	5,7	5,7	5,7	5,7	5,7

5. ЭЛЕКТРИЧЕСКАЯ СХЕМА

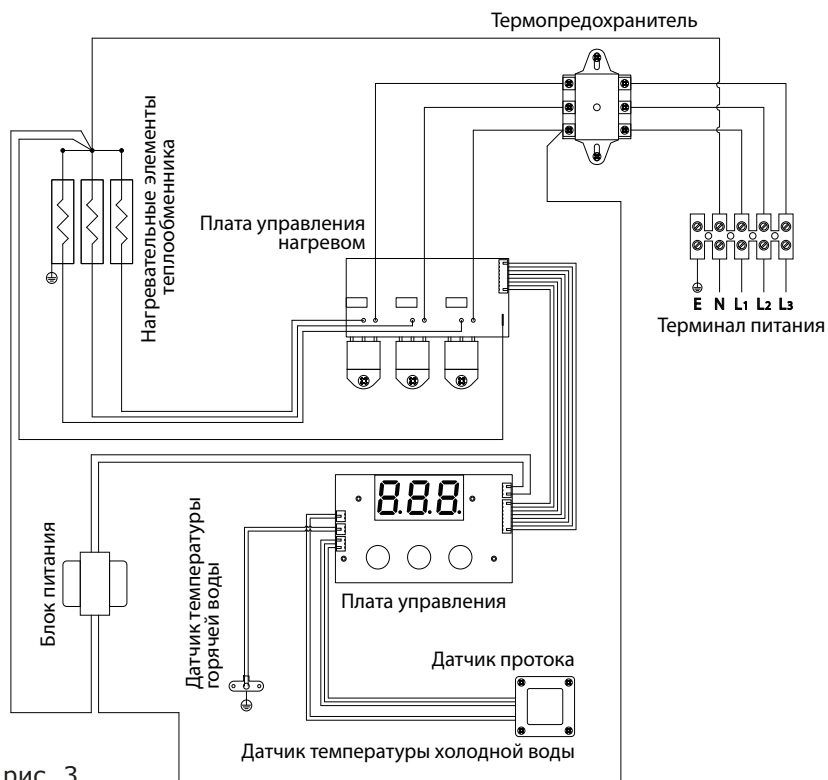


рис. 3

6. УСТАНОВКА ВОДОНАГРЕВАТЕЛЯ

6.1. Предупреждения и рекомендации.

ВНИМАНИЕ!

Установка и первый пуск электрического водонагревателя должны выполняться квалифицированным персоналом, с учетом местных нормативных требований и рекомендаций, изложенных в настоящем руководстве. Несоблюдение требований и рекомендаций может привести к потере гарантии на данное изделие.

Перед установкой необходимо убедиться в том, что параметры водонагревателя по электропитанию и воде соответствуют имеющимся системам электро и водоснабжения. Система электроснабжения должна иметь корректное и исправное заземление.

Установку водонагревателя следует производить только после окончания всех сварочных и слесарных работ и обязательной промывки трубопроводов.

После монтажа водонагревателя, специалист, осуществлявший установку, обязан убедиться в том, что владелец получил заполненный гарантийный талон и настоящее руководство по эксплуатации, а также всю необходимую информацию по обращению с водонагревателем и устройствами защиты и безопасности.

6.2. Выбор места установки.

Водонагреватель должен устанавливаться во внутреннем помещении здания, защищенном от замерзания и воздействия атмосферных осадков.

Помещение, где установлен водонагреватель, должно быть обеспечено достаточным естественным светом, а в ночное время - электрическим освещением.

Места, которые по техническим причинам нельзя обеспечить естественным светом, должны иметь электрическое освещение. Освещённость должна соответствовать местным нормативным актам.

Стена на которой устанавливается электрический водонагреватель, должна выдерживать, как минимум двойной вес водонагревателя. На стене должны отсутствовать трещины и другие повреждения.

Для обеспечения возможности технического обслуживания водонагре-

ватель должен быть установлен таким образом, чтобы перед ним было свободное пространство не менее 0,3 метра.

6.3. Крепление водонагревателя на стене.

Водонагреватель следует установить строго в вертикальном положении, так чтобы патрубки подключения к воде смотрели вниз.

Крепление осуществляется с помощью крепёжных планок (поз.1, рис.4), расположенных в верхней и нижней частях задней стенки водонагревателя. Используя монтажный шаблон из комплекта поставки проделайте в стене отверстия, как показано на рис.4, 2 отверстия сверху и одно отверстие снизу, диаметром 6 мм.

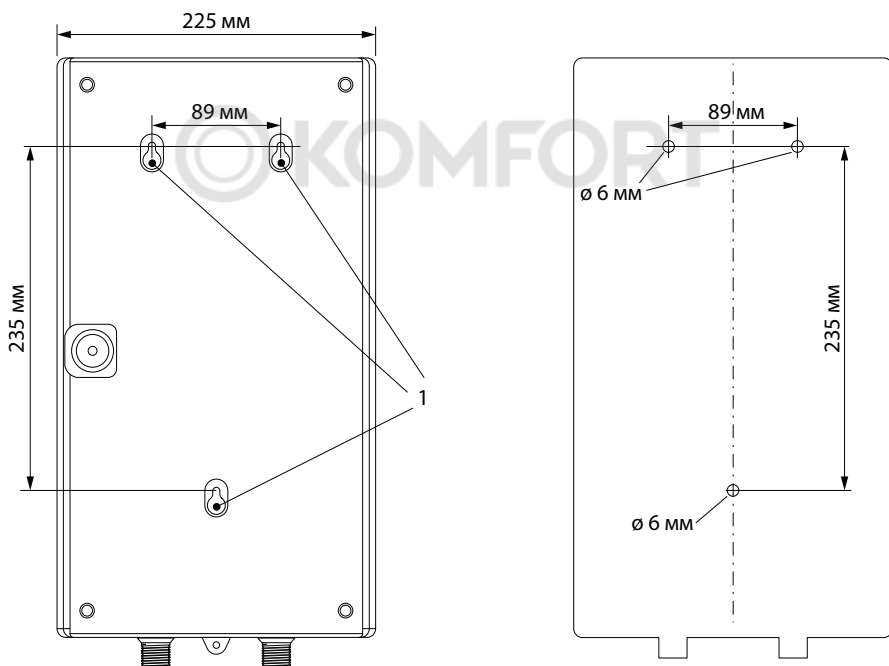


рис. 4

Вставьте в верхние и нижнее отверстия 3 дюбеля из комплекта поставки. Затем вставьте в дюбеля соответствующие винты. Затягивая винты, оставьте небольшое расстояние от стены для того, чтобы на них можно было навесить водонагреватель.

После этого навесьте водонагреватель крепёжными планками на все три винта.

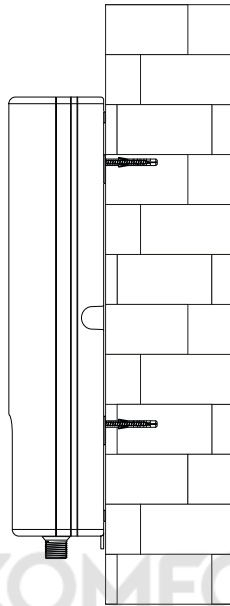


рис. 5

6.4. Подключение к сети водоснабжения.

С патрубков входа холодной и выхода горячей воды, перед присоединением должны быть сняты защитные пластиковые заглушки.

Присоединительные выводы водонагревателя не должны подвергаться нагрузке со стороны труб системы водоснабжения. Это предполагает точное соблюдение размеров окончаний всех подключаемых труб, как по высоте, так и по расстоянию от стены, и взаимному положению отдельных входов.

Перед присоединением водонагревателя к трубопроводам системы водоснабжения обязательно промойте их для устранения загрязнений (жиров, частиц ржавчины, окалин, пакли, строительного мусора и других загрязнений).

Во избежание загрязнения внутренних элементов водонагревателя, в патрубке подачи холодной воды, в водонагревателе установлен фильтр механической очистки.

Если вода в месте установки содержит большое количество солей кальция, марганца или железа, то в линии подачи холодной воды необходимо установить соответствующий фильтр для снижения количества накипи в водонагревателе.

При установке водонагревателя в местах, не снабженных водопроводной магистралью, допускается подавать в него воду из вспомогательной ёмкости, размещенной на высоте не менее 5 метров от верхней точки водонагревателя или с использованием автоматической насосной станции.

Если давление в водопроводной магистрали превышает значение максимального рабочего давления, указанного в Технических характеристиках настоящего руководства, то на линии подачи холодной воды необходимо установить соответствующий редуктор перепада давления.

Последовательность подключений обозначена на рис. 6.

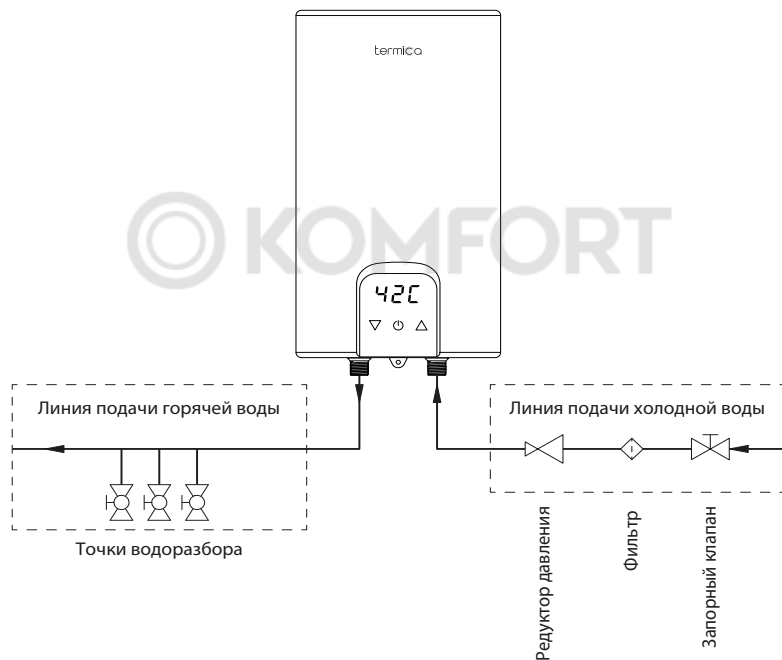


рис. 6

6.5. Подключение к электрической сети.

ВНИМАНИЕ!

При установке электрического водонагревателя следует соблюдать действующие правила электробезопасности.

Перед подключением водонагревателя к электрической сети убедитесь, что её параметры (напряжение, частота, максимальная электрическая на-

грузка) соответствуют аналогичным параметрам водонагревателя, указанным в настоящем руководстве.

Водонагреватель не оборудован электрическим кабелем и вилкой. При выборе кабеля обратите внимание на минимально допустимое сечение проводов, указанное в Технических характеристиках настоящего руководства.

Рекомендуется осуществлять подключение водонагревателя к сети через автоматический выключатель, соответствующий характеристикам устройства. Электрическая сеть, к которой подключается прибор должна иметь исправное заземление.

Доступ к терминалу питания водонагревателя осуществляется снятием лицевой панели. Для этого, предварительно, необходимо открутить винт в нижней части устройства (поз.1, рис.7).

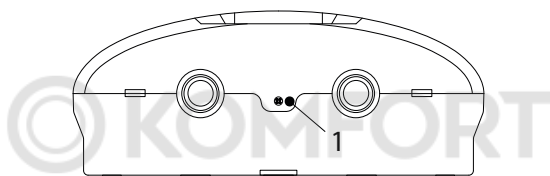


рис. 7

Обрежьте резиновую водонепроницаемую втулку под толщину электрического кабеля и вставьте её в кабельный ввод. После введите электрический кабель через соответствующее отверстие в корпусе водонагревателя, справа от лицевой панели или сзади, и осуществите подключение к терминалу питания так, как показано на рис. 8.

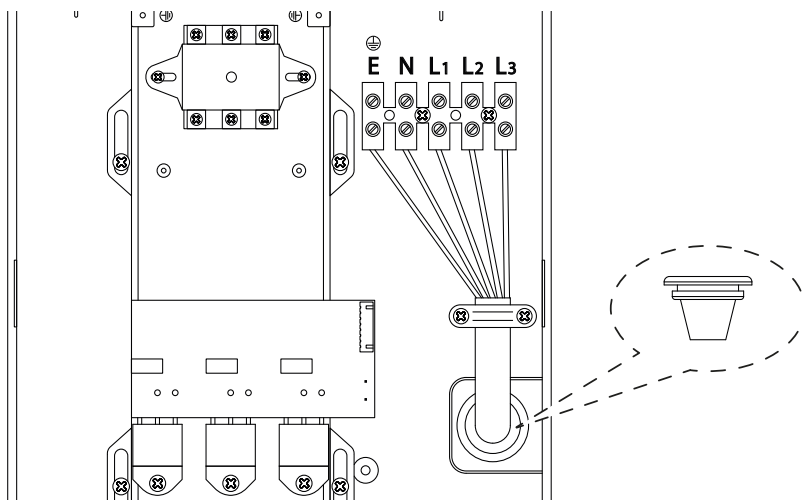
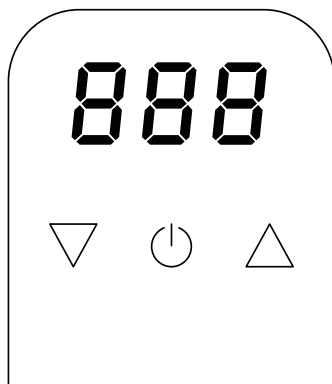




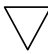

рис. 8

7. ПАНЕЛЬ УПРАВЛЕНИЯ

7.1. Внешний вид панели управления.



7.2. Символы и функции панели управления.

	кнопка включения/выключения
	кнопка увеличения температуры воды
	кнопка уменьшения температуры воды
	индикатор температуры воды и кодов ошибок

8. ЭКСПЛУАТАЦИЯ ВОДОНАГРЕВАТЕЛЯ

8.1. Предупреждения.

ВНИМАНИЕ!

Установка и первый запуск водонагревателя должны быть произведены квалифицированным специалистом, который может нести ответственность за правильность установки и дать рекомендации по использованию электрического проточного водонагревателя.

Производитель не несёт ответственности за ущерб, вызванный ошибками монтажа и использования, равно, как и несоблюдением действующих государственных и местных норм и инструкций производителя. При подклю-

чении должны быть соблюдены все действующие стандарты и правила.

Запрещается вмешиваться в конструкцию водонагревателя или менять его внутреннее устройство.

ОПАСНО!

Не позволяйте маленьким детям играть с упаковочным материалом, снятым с устройства (картон, пластиковые пакеты и т.д.) поскольку он может являться для них источником опасности.

Электрический проточный водонагреватель должен использоваться только по своему прямому назначению. Любое другое использование считается ненадлежащим и, следовательно, потенциально опасным. Запрещено использование аппарата для целей, отличных от указанных.

В случае, если Вы решили больше не использовать водонагреватель, следует обезопасить те части, которые могут являться потенциальным источником опасности.

Если планируется перепродажа или передача устройства другому владельцу, пожалуйста, убедитесь, что данное руководство остаётся при аппарате, для возможности его использования новым владельцем и/или монтажником.

В случае проведения ремонтных или других работ обязательно выключите водонагреватель из электросети.

Включение водонагревателя допускается только после наполнения водонагревателя и системы ГВС водой.

ОПАСНО!

В случае, если работа устройства была приостановлена, при скором повторном включении может произойти кратковременный выброс очень горячей воды. Прежде чем использовать водонагреватель, пощупайте температуру воды рукой, чтобы убедиться в безопасности и избежать ожогов.

Если водонагреватель не будет использоваться в период холодов, в неотапливаемом помещении, слейте всю воду из прибора во избежание замерзания. Слив воды из водонагревателя необходимо осуществлять только при отключенном электропитании и снижении температуры воды до 40°C.

ВНИМАНИЕ!

В случае обнаружения протечки непосредственно в устройстве, выключите его из сети и не запускайте до тех пор, пока причина протечки не будет обнаружена и устранена.

Настоящая инструкция всегда должна находиться в легкодоступном месте, рядом с водонагревателем.

ЗАПРЕЩАЕТСЯ!

- Эксплуатировать водонагреватель без заземления или использовать в качестве заземления водопроводные трубы.
- Подключать водонагреватель в водопроводную сеть с давлением, превышающим 6 бар, без установки соответствующего редуктора давления.
- Самостоятельно проводить ремонтные работы в водонагревателе.
- Эксплуатировать водонагреватель детям и лицам, не прошедшим инструктаж и не ознакомившемся с данным руководством.
- Эксплуатировать неисправное устройство.
- Эксплуатировать водонагреватель, не подключенный к системе водоснабжения.
- Использовать воду из водонагревателя для приготовления пищи.
- Эксплуатировать водонагреватель способом, не описанным в данном руководстве.
- Изменять конструкцию водонагревателя.
- Подключать дополнительные устройства или оборудование, не указанные в данном руководстве по эксплуатации без письменного согласования с производителем.

8.2. Заполнение водонагревателя и системы ГВС водой.

После монтажа водонагревателя и выполнения всех электрических подключений необходимо заполнить водонагреватель и систему ГВС водой следующим образом:

- открыть кран подачи холодной воды;
- открыть кран выхода горячей воды (при наличии);
- открыть кран горячей воды на смесителе, чтобы обеспечить выход воздуха из водонагревателя и линии подачи горячей воды (выход


полной струи, без пузырьков воздуха, свидетельствует о заполненном водонагревателе и линии подачи горячей воды);

- закрыть кран горячей воды на смесителе.

После вышеописанных процедур осмотрите трубопроводы и все соединения на предмет отсутствия протечек.

8.3. Включение водонагревателя.

Подайте электропитание к водонагревателю. При подключении устройства к электросети раздастся однократный звуковой сигнал и дисплей на 2 секунды загорится всеми символами. Автоматика устройства проведёт самодиагностику, после чего водонагреватель перейдет в режим ожидания.

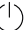
Чтобы включить водонагреватель в работу, нажмите кнопку . После включения на дисплее в течение 2 секунд будет отображаться установленная температура воды, затем еще в течение 2 секунд будет отображаться фактическая температура воды, после чего дисплей погаснет. При активности водонагревателя или нажатии любой из кнопок дисплей снова загорится.

Включение и отключение нагрева воды будет осуществляться автоматически при открытии и закрытии крана горячей воды на смесителе.

ВНИМАНИЕ!

Для автоматического включения нагрева требуется обеспечить минимальный проток воды (смотрите Технические характеристики, глава 4 настоящего руководства). Проток воды, ниже указанного в Технических характеристиках значения заблокирует нагрев.

Выбор текущей мощности нагрева также осуществляется автоматически, в зависимости от текущего протока воды и температуры, установленной на панели управления устройством.

Для выключения устройства и перехода в режим ожидания еще раз нажмите кнопку .

Автоматика водонагревателя обладает функцией памяти. В случае отключения электричества и его повторного включения, последнее установленное значение температуры будет сохранено.

8.4. Настройка температуры.

Для увеличения заданной температуры воды нажмите кнопку . На

дисплее при этом будет мигать настраиваемое значение температуры. Максимальное значение настраиваемой пользователем температуры 60°C.

Для уменьшения заданной температуры воды нажмите кнопку ▽. На дисплее при этом будет мигать настраиваемое значение температуры. Минимальное значение настраиваемой пользователем температуры 30°C.

8.5. Аварийно-предохранительные устройства и функции.

Электрический проточный водонагреватель FORZA снабжен двухуровневой защитой от перегрева. При достижении температуры воды $\geq 75^\circ\text{C}$ (по показаниям датчика температуры) нагрев будет заблокирован. Возобновление работы осуществляется автоматически при остывании воды до значения 50°C.

Если по каким-либо причинам отключение нагрева не произойдёт и вода достигнет температуры $\geq 95^\circ\text{C}$, термopредохранитель отключит подачу напряжения на устройство. В этом случае необходимо вручную перезапустить термopредохранитель, нажав кнопку на его корпусе после того как вода остынет до приемлемых значений.

8.6. Внешний уход.

Для очистки внешней поверхности используйте мягкую ткань, смоченную мыльным раствором.

ВНИМАНИЕ!

Использование растворителей, абразивных и воспламеняющихся веществ строго запрещено.

8.7. Условия хранения и транспортировки.

Электрический проточный водонагреватель необходимо хранить и транспортировать, защищая его от внешних (влага, отрицательная температура и т.п.) и механических воздействий при температуре не ниже +5°C и относительной влажности не более 80%.

8.8. Утилизация.

По окончании срока службы прибор следует утилизировать. Подробную информацию по утилизации Вы можете получить у представителя местного органа власти.

ВНИМАНИЕ!

Запрещается утилизировать изделие вместе с бытовыми отходами.

9. НЕИСПРАВНОСТИ И СПОСОБЫ ИХ УСТРАНЕНИЯ

Водонагреватель снабжён функцией самодиагностики, блокирующей работу устройства в тех случаях, когда последующая эксплуатация может быть опасной для пользователя и самого устройства. Функция также информирует потребителя о сбоях в работе выводом на дисплей панели управления соответствующих кодов ошибок.

Работы по диагностике и ремонту водонагревателя должны выполняться только квалифицированным специалистом сервисного центра.

Ниже представлена таблица возможных неисправностей и кодов ошибок.

Код ошибки	Возможная причина	Способ устранения
E1	Перегрев воды ($\geq 75^{\circ}\text{C}$). <ol style="list-style-type: none">1. Фильтр на входе холодной воды засорён.2. Большое количество воздуха в системе.3. Неплотное соединение между датчиком протока воды и основной платой управления.4. Датчик протока засорён или неисправен.	<ol style="list-style-type: none">1. Очистите фильтр.2. Выведите воздух из системы.3. Закрепите соединительный провод датчика протока воды.4. Очистите или замените датчик протока.
E3 E4	<ol style="list-style-type: none">1. Неплотное соединение между датчиком температуры воды и основной платой управления.2. Неисправность датчика температуры воды, обрыв цепи или короткое замыкание.	<ol style="list-style-type: none">1. Закрепите соединительный провод.2. Замените датчик температуры воды.
Нет сигнала	<ol style="list-style-type: none">1. Сработал термopредохранитель (температура воды $\geq 95^{\circ}\text{C}$).2. Дисплей вышел из строя.	<ol style="list-style-type: none">1. Нажмите кнопку термopредохранителя (после остывания воды).2. Замените плату управления.
	Течь в местах соединений на входе холодной воды и/или выходе горячей воды.	<ol style="list-style-type: none">1. Затяните фитинги.2. Замените плоские уплотнения.

	<p>Нет нагрева.</p> <ol style="list-style-type: none"> 1. Недостаточный напор воды. 2. Фильтр на входе холодной воды засорён. 3. Датчик протока засорён или неисправен. 4. Нагревательный элемент неисправен. 	<ol style="list-style-type: none"> 1. Увеличьте подачу воды. 2. Очистите фильтр. 3. Очистите или замените датчик протока. 4. Замените теплообменник.
	<p>Вода слишком горячая.</p> <ol style="list-style-type: none"> 1. Установлена слишком высокая температура. 2. Напор воды слишком мал. 	<ol style="list-style-type: none"> 1. Уменьшите настройку температуры. 2. Увеличьте подачу воды.
	<p>Фактическая температура не может достичь установленной температуры.</p> <ol style="list-style-type: none"> 1. Вода на входе слишком холодная. 2. Датчик температуры неисправен. 	<ol style="list-style-type: none"> 1. Уменьшите подачу воды. 2. Замените датчик температуры.
	<p>Проток воды через водонагреватель отсутствует или слишком маленький напор.</p>	<p>Очистите фильтр на входе холодной воды.</p>

10. ТЕХНИЧЕСКОЕ ОБСЛУЖИВАНИЕ

ВНИМАНИЕ!

Техническое обслуживание и ремонт электрического проточного водонагревателя должны проводиться только квалифицированным специалистом сервисного центра с использованием оригинальных запасных частей или их аналогов, разрешенных к использованию производителем. Перед обслуживанием аппарат должен быть полностью отключен от электросети.

Для обеспечения надежной работы водонагревателя и продолжительного срока службы, сохранения действующей гарантии, необходимо не реже, чем раз в 12 месяцев после начала эксплуатации, проводить техническое обслуживание силами квалифицированных специалистов сервисного центра, которое должно включать в себя:

- Проверку датчика протока на предмет загрязнений и чистку при необходимости.
- Проверку фильтра и чистку, либо замену при необходимости.

- Проверку надежности электрических подключений, включая наличие корректного заземления.
- Проверку работы нагревательных элементов.

Работы, связанные с техническим обслуживанием (кроме возможной замены запчастей в гарантийный период) не являются гарантийными обязательствами производителя и осуществляются за счет потребителя.

В случае, если обслуживание не было произведено вовремя или эксплуатация водонагревателя осуществлялась с неисправными аварийно-предохранительными устройствами, гарантия на устройство аннулируется.

11. ГАРАНТИЙНЫЕ ОБЯЗАТЕЛЬСТВА

Гарантия на электрические проточные водонагреватели торговой марки TERMICA, серии FORZA предоставляется в соответствии с законодательными положениями Российской Федерации.

Гарантийный срок с даты продажи составляет 2 года. Срок службы устройства 5 лет со дня продажи.

Обязательным условием соблюдения гарантийных обязательств со стороны производителя является предъявление заполненного гарантийного талона, с указанием модели, серийного номера, а также информации о покупателе и продавце.

Монтаж, подключение и ввод в эксплуатацию должны осуществляться согласно местным нормативным актам и условиям, изложенным в настоящей инструкции; выполняться квалифицированным монтажником.

Помещение, в котором установлен прибор, должно быть отапливаемым и защищено от замерзания. Устройство должно быть установлено в месте, где к нему можно легко получить доступ для технического обслуживания, ремонта и возможной замены.

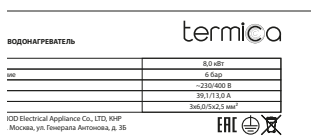
Гарантия не распространяется на: повреждения, вызванные не надлежащей транспортировкой; умышленные повреждения или повреждения вызванные небрежной эксплуатацией; механические повреждения; повреждения вызванные замерзанием воды или превышением рабочего давления, указанного в настоящей инструкции; повреждения по причине использования не подходящих или неисправных соединительных фитингов и клапанов; повреждения в следствии использования не по назначению; а также любыми другими повреждениями, не связанными с водонагревателем.

Обоснованная претензия по гарантии предъявляется в ближайший сервисный центр авторизованный производителем. Сервисный центр и производитель оставляют за собой право заменить или отремонтировать прибор.

12. ИНФОРМАЦИЯ О ДАТЕ ПРОИЗВОДСТВА

Дата производства оборудования указана на стикере, расположенном рядом с шильдиком основной информации прибора и зашифрована в серийном номере с штрих-кодом. Значение указано в формате "ГГММДД".

Пример обозначения даты производства (подчеркнуто) на шильдике:



QC PASS Inspector: 01
Date Code: Dec.9th,2023

RUXFJ309FSG2312090001



13. ГАРАНТИЙНЫЙ ТАЛОН

Модель оборудования:
Серийный номер оборудования:

Данные продавца:

Название:	
Адрес:	
Телефон:	
Подпись продавца: _____ / _____	
Дата продажи: « » 20 г.	
	М.П.

Заполняется покупателем:

Подтверждаю получение оборудования в полной комплектности, претензий к внешнему виду не имею	_____ / _____
--	---------------

Отметки о гарантийном ремонте:

Дата	Наименование АСЦ	Ф.И.О. специалиста	Контактный телефон	Подпись
<i>Неисправность:</i>				
<i>Неисправность:</i>				
<i>Неисправность:</i>				

Сервисный центр:

ООО «АКВАТЕП»

Адрес: 108814, г. Москва, пос. Газопровод, стр. 298

Телефон: +7 (495) 127-58-59 (многоканальный)

www.aquater.ru

Изготовитель: Foshan Shunde JNOD Electrical Appliance Co., LTD.

Адрес: Китай, 5th Building WISDOM CREATE WEALTH Industrial Park, Xingtan, Shunde, Foshan, Guangdong

Импортер: ООО «АКС»

Юр. адрес: 117342, г. Москва, ул. Генерала Антонова, д. 3Б

© KOMFORT

© KOMFORT



termica.pro