

**AM·PM**

**PRIMEFLOW**

**WMA-W02SC-P11-040-01SB**



**W02SC-P11-040-01SB**  
**W02SC-P11-040-01BM**  
**W02SC-P11-050-01SB**  
**W02SC-P11-050-01BM**  
**W02SC-P11-060-01SB**  
**W02SC-P11-060-01BM**  
**W02SC-P11-070-01SB**  
**W02SC-P11-070-01BM**  
**W02SC-P11-080-01SB**  
**W02SC-P11-080-01BM**

**W02SC-U11-050-04SB**  
**W02SC-U11-050-04BM**  
**W02SC-U11-060-04SB**  
**W02SC-U11-060-04BM**  
**W02SC-U11-070-04SB**  
**W02SC-U11-070-04BM**  
**W02SC-U11-080-04SB**  
**W02SC-U11-080-04BM**  
**W02SC-U11-090-04SB**  
**W02SC-U11-090-04BM**

**ENG·RUS·DEU·UKR**



## Installation instruction

### Attention!

- installation of item should be carried out only by qualified professional, following the instructions of this guidance;
- agree on installation procedures and features with tiler before installation
- it is necessary to check product for transportation damage before installation. Claims on the mounted product cannot be accepted
- Put plug to the savage drain tube to avoid savage system pollution
- Drain installation must be in accordance with local requirements
- Drain tubes must be installed with appropriate incline
- Check drain tubes and connection points for water leakage
- To avoid the formation of voids under the ladder body is necessary lay a seamless coating and compact it.
- When using sealing agents, flooring and other materials follow the instructions
- When mounting floor tiles in shower area is necessary provide a slope (min. 1%), directed towards the drain. The tile should be flush with the top edge tiled frame or 1 mm above it.



## Product maintenance

### Attention!

- for the avoidance of damage of the surface of the product it is not allowed to use water of temperature more than 60 degrees C.
- use only mild detergents and soap for cleaning of the item.
- do not use corrosive washing agents or abrasive pastes for cleaning of the item.
- For satin and polished surfaces, cleaning should be carried out parallel to the direction of sanding, and not across.
- Before cleaning, remove all parts of the siphon and wash separately with mild detergents.

### Attention!

Installation of the product must be carried out by qualified specialists. Manufacturer has a right to introduce change of component parts that has no effect on appearance and functionality of product.

All parameters indicated in this instruction have formal meaning. Manufacturer reserves the right for technical changes.

### Attention!

After assembly sealant must be given some time to harden. It is forbidden to use item within 24 hours after completion of installation.



## Указания по монтажу

### Внимание!

- Установку изделия могут осуществлять только специализированные фирмы с учетом инженерно-строительных требований.
- Согласуйте инструкции по монтажу и все особенности с плиточником до начала монтажа
- До начала монтажа необходимо проверить изделие на предмет повреждений при перевозке. Претензии за повреждения при перевозке или повреждения поверхностей не принимаются после выполнения монтажа.
- Установите заглушку или заклейте сточное отверстие сточной арматуры перед монтажом во избежание загрязнений.
- Монтаж канализационной установки должен выполняться в соответствии с действующими требованиями.
- Для канализационных труб необходимо предусмотреть достаточный наклон.
- Проверьте на предмет герметичности сточную систему и точки подключения канализационных трубопроводов.
- Во избежание образования пустот под корпусом трапа необходимо укладывать бесшовное покрытие и уплотнять его.
- При использовании герметизирующих, напольных и других материалов соблюдайте инструкции их производителей.
- При укладывании напольной плитки в душевой зоне необходимо предусмотреть уклон (мин. 1%), направленный к стоку. Плитка должна быть вровень с верхним краем плиточной рамы или на 1 мм выше нее.



## Уход за продуктом

### Внимание:

- во избежание повреждения поверхности изделия не допускается использование воды температурой более 60°C;
- используйте для очистки изделия мягкие моющие средства или мыло.
- не используйте для очистки изделия агрессивные моющие средства или абразивные пасты;
- Для сатиновых и шлифованных поверхностей чистку нужно проводить параллельно направлению шлифовки, а не поперек.
- Перед чисткой снимите все части сифона и помойте из отдельно мягкими моющими средствами.

### Внимание!

Монтаж изделия должен производиться квалифицированными специалистами. Производитель имеет право на изменение комплектации, не влияющее на внешний вид и функционал продукта. Все параметры, указанные в данной инструкции, имеют формальное значение. Производитель оставляет за собой право на технические изменения.

### Внимание!

После сборки требуется дать время застывания герметику. Запрещается использование изделия в течении 24 часов после завершения монтажных работ.



## Montageanweisungen

### Achtung!

- Der Einbau des Produkts darf nur von Fachbetrieben unter Berücksichtigung der technischen und baulichen Anforderungen durchgeführt werden.
- Stimmen Sie vor Beginn der Verlegung die Verlegeanweisungen und alle Spezifikationen mit dem Fliesenleger ab.
- Vor der Installation muss das Produkt auf Transportschäden überprüft werden. Reklamationen wegen Transportschäden oder Schäden an Oberflächen werden nach der Installation nicht anerkannt.
- Installieren Sie vor der Installation einen Stopfen oder verschließen Sie die Ablauföffnung der Ablaufgarnitur, um eine Kontamination zu verhindern.
- Die Installation des Abwassersystems muss gemäß den geltenden Vorschriften erfolgen.
- Für Abwasserrohre ist ein ausreichendes Gefälle vorzusehen.
- Überprüfen Sie das Entwässerungssystem und die Abwasseranschlussstellen auf Undichtigkeiten.
- Um die Bildung von Hohlräumen unter dem Ablaufkörper zu vermeiden, ist es notwendig, eine fugenlose Beschichtung zu verlegen und diese zu verdichten.
- Befolgen Sie bei der Verwendung von Dichtungsmasse, Bodenbelägen oder anderen Materialien die Anweisungen des Herstellers.
- Bei der Verlegung von Bodenfliesen im Duschbereich ist ein Gefälle (min. 1 %) zum Abfluss hin vorzusehen. Die Fliesen sollten bündig mit der Oberkante des Fliesenrahmens abschließen oder 1 mm darüber liegen.



## Produktpflege

### Achtung!

- Um Schäden an der Produktoberfläche zu vermeiden, ist die Verwendung von Wasser mit einer Temperatur von mehr als 60 °C nicht gestattet.
  - Verwenden Sie zum Reinigen des Produkts milde Reinigungsmittel oder Seife.
  - Verwenden Sie zum Reinigen des Produkts keine aggressiven Reinigungsmittel oder Scheuerpasten.
  - Bei satinierten und polierten Oberflächen sollte die Reinigung parallel zur Schleifrichtung und nicht quer erfolgen.
- Entfernen Sie vor der Reinigung alle Teile des Siphons und waschen Sie sie separat mit milden Reinigungsmitteln.

### Achtung!

Die Installation des Produkts muss von qualifiziertem Fachpersonal durchgeführt werden. Der Hersteller hat das Recht, die Konfiguration zu ändern, ohne das Aussehen und die Funktionalität des Produkts zu beeinträchtigen. Alle in diesem Handbuch angegebenen Parameter haben eine formale Bedeutung. Der Hersteller behält sich das Recht auf technische Änderungen vor.

### Achtung!

Nach der Montage müssen Sie dem Dichtmittel Zeit zum Aushärten geben. Es ist verboten, das Produkt währenddessen zu verwenden  
24 Stunden nach Abschluss der Installationsarbeiten.



## Вказівки щодо монтажу

### Увага!

- Встановлення виробу можуть здійснювати тільки спеціалізовані фірми з врахуванням інженерно-будівельних вимог
- Погодьте інструкції з монтажу та всі особливості з плиточником до початку монтажу
- До початку монтажу необхідно перевірити виріб на предмет пошкоджень під час перевезення. Претензії за пошкодження при перевезенні чи пошкодженні поверхонь не приймаються після виконання монтажу.
- Встановіть заглушку або заклейте стічний отвір стічної арматури перед монтажем, щоб уникнути забруднень.
- Монтаж каналізаційної установки повинен виконуватися відповідно до чинних вимог.
- Для каналізаційних труб необхідно передбачити достатній нахил.
- Перевірте герметичність стічної системи та точки підключення каналізаційних трубопроводів.
- Щоб уникнути утворення порожнин під корпусом трапа необхідно укладати безшовне покриття та ущільнювати його.
- При використанні герметизуючих, підлогових та інших матеріалів дотримуйтесь інструкцій їх виробників.
- При укладанні плитки для підлоги в душовій зоні необхідно передбачити нахил (мін. 1%), спрямований до стоку. Плитка має бути врівень з верхнім краєм плиткової рами або на 1 мм вище за неї.



## Догляд за продуктом

### Увага!

- щоб уникнути пошкодження поверхні виробу не допускається використання води температурою більше 60°C
- використовуйте для очищення виробу м'які миючі засоби або мило.
- не використовуйте для очищення виробу агресивні миючі засоби або абразивні пасти
- Для сатинованих та шліфованих поверхонь чистку потрібно проводити паралельно напрямку шліфування, а не впоперек.  
Перед чищенням зніміть усі частини сифона і помийте окремо м'якими миючими засобами.

### Увага!

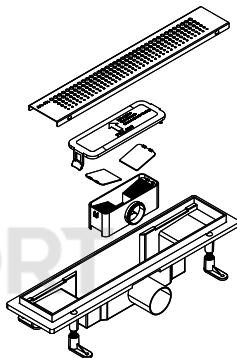
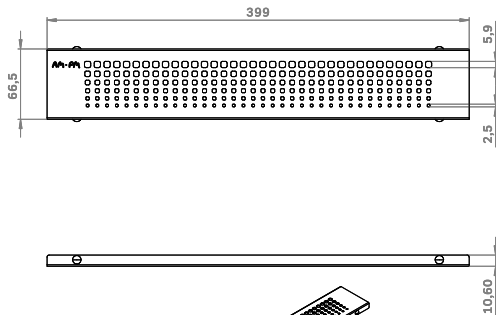
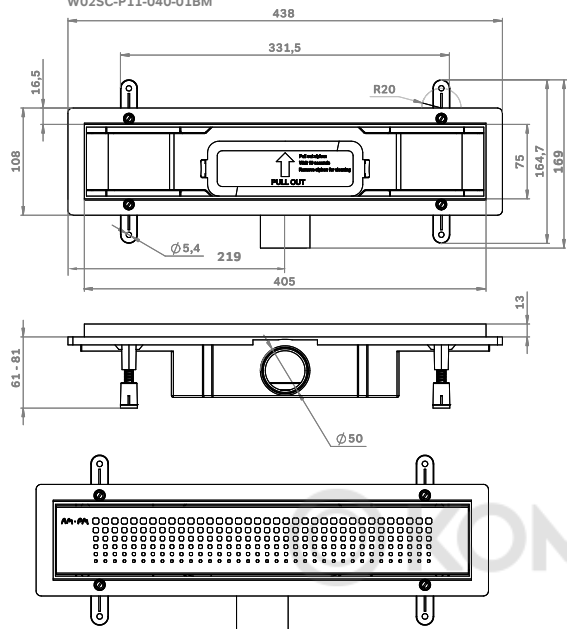
Монтаж виробу повинен проводитися кваліфікованими спеціалістами. Виробник має право на зміну комплектації, що не впливає на зовнішній вигляд та функціонал продукту. Усі параметри, зазначені у цій інструкції, мають формальне значення. Виробник залишає за собою право на технічні зміни.

### Увага!

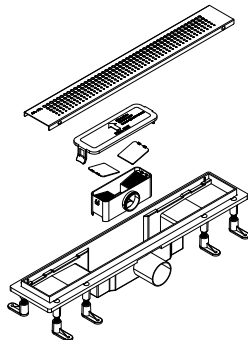
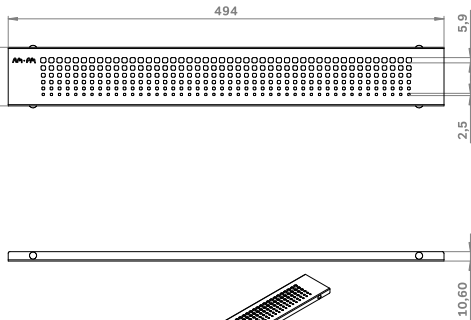
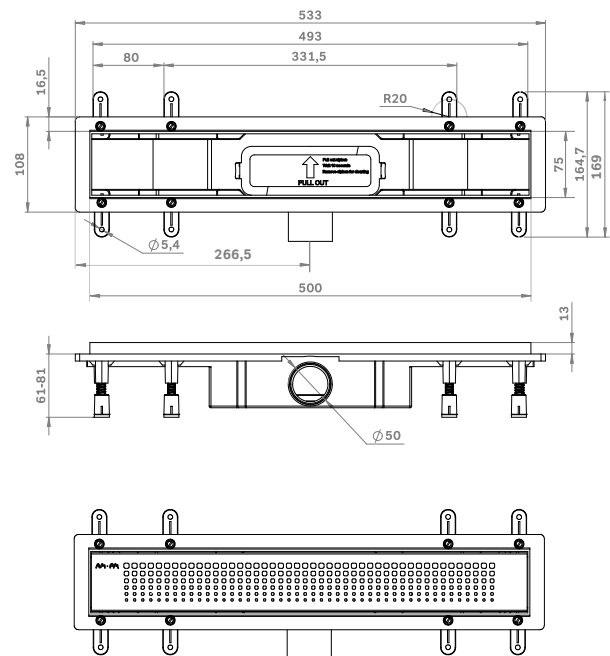
Після збірки потрібно дати час для затвердіння герметіку. Забороняється використання виробу протягом 24 годин після завершення монтажних робіт.

# AM PM

W02SC-P11-040-01SB  
W02SC-P11-040-01BM

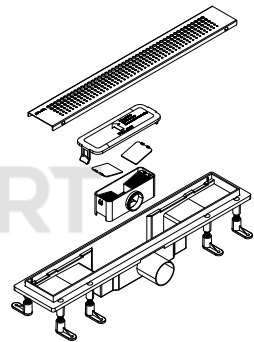
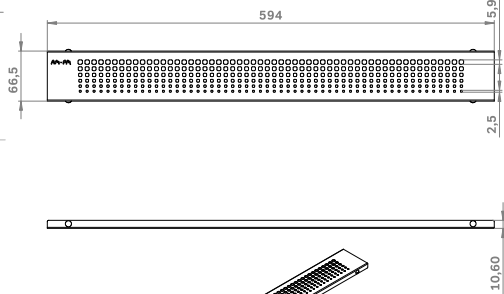
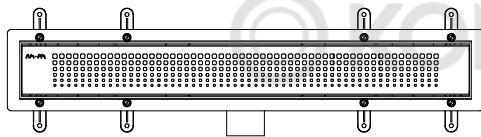
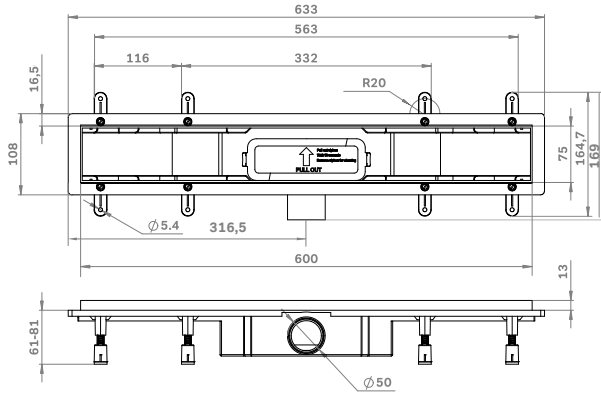


W02SC-P11-050-01SB  
W02SC-P11-050-01BM

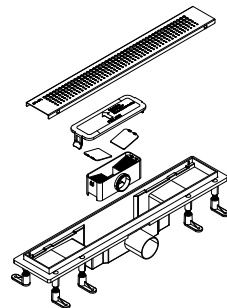
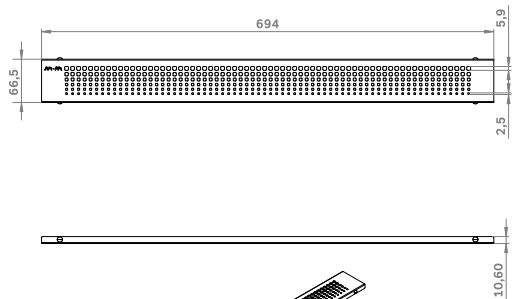
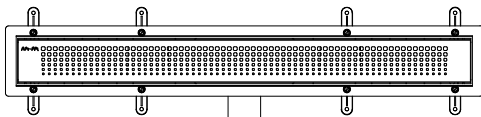
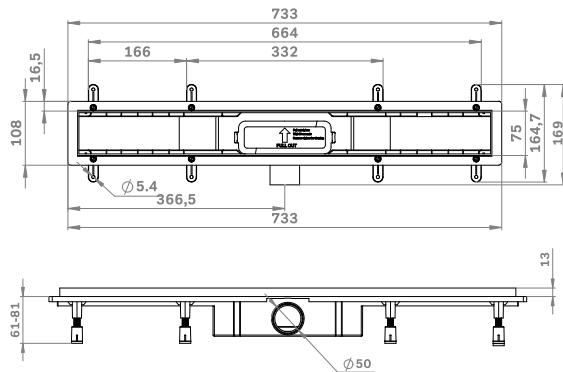


# AM·PM

W02SC-P11-060-01SB  
W02SC-P11-060-01BM



W02SC-P11-070-01SB  
W02SC-P11-070-01BM

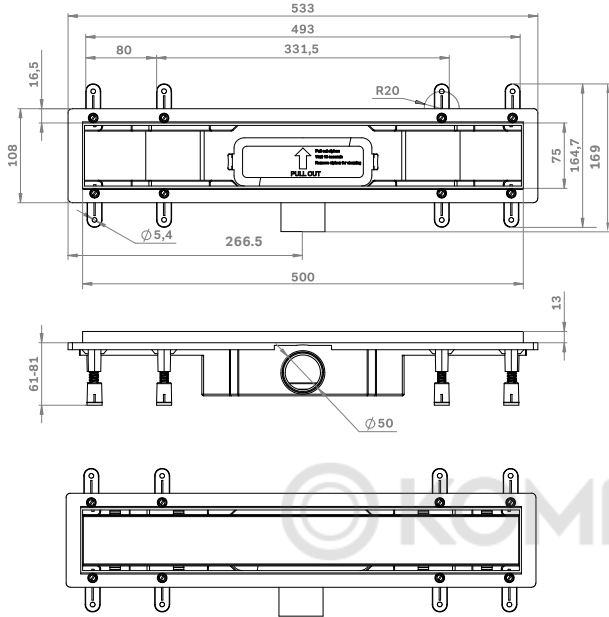






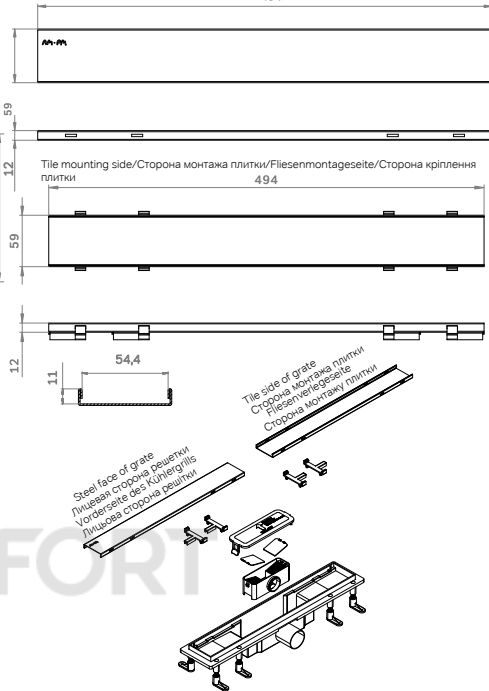
# AM-PM

W02SC-U11-050-04SB  
W02SC-U11-050-04BM

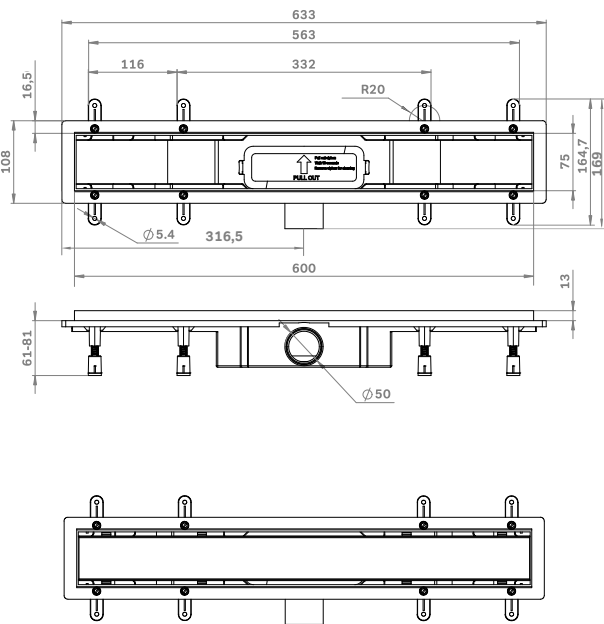


Steel face side/Лицевая сторона/Stirnseite aus Stahl/Сталева лицьова сторона

494

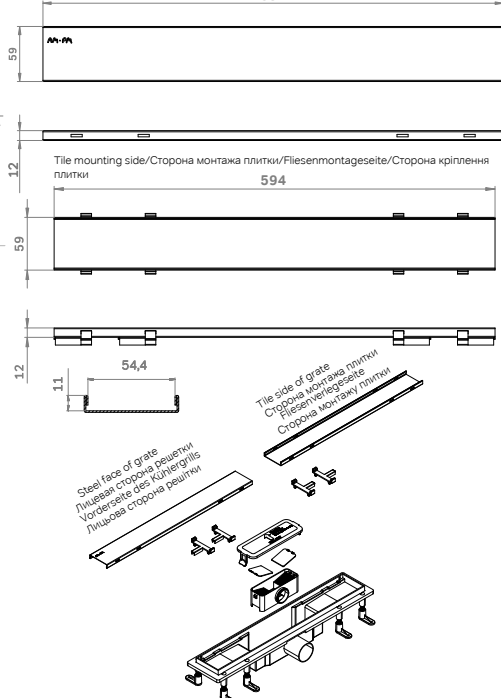


W02SC-U11-060-04SB  
W02SC-U11-060-04BM



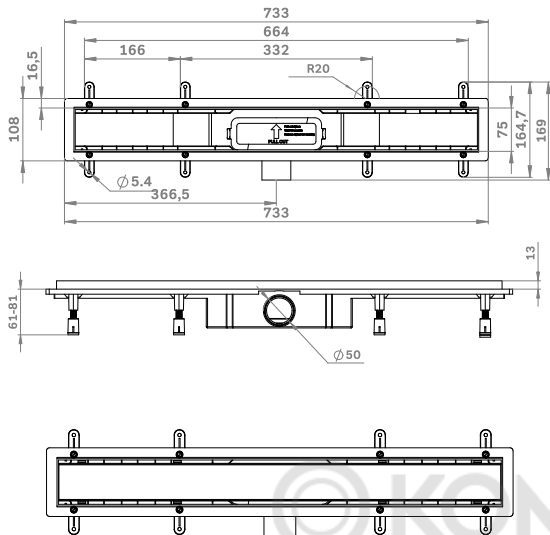
Steel face side/Лицевая сторона/Stirnseite aus Stahl/Сталева лицьова сторона

594

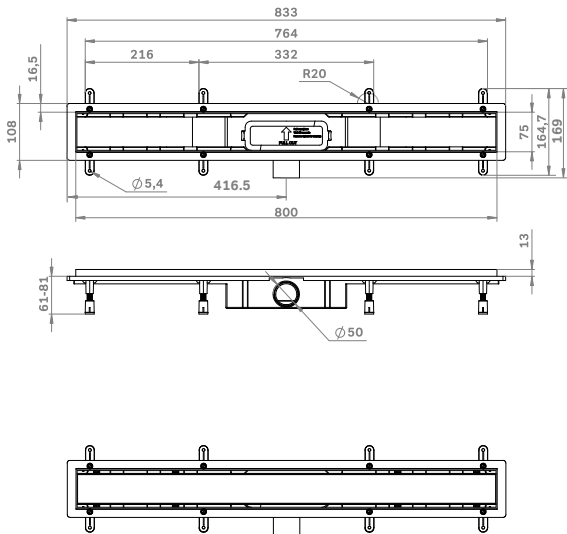


AM-PM

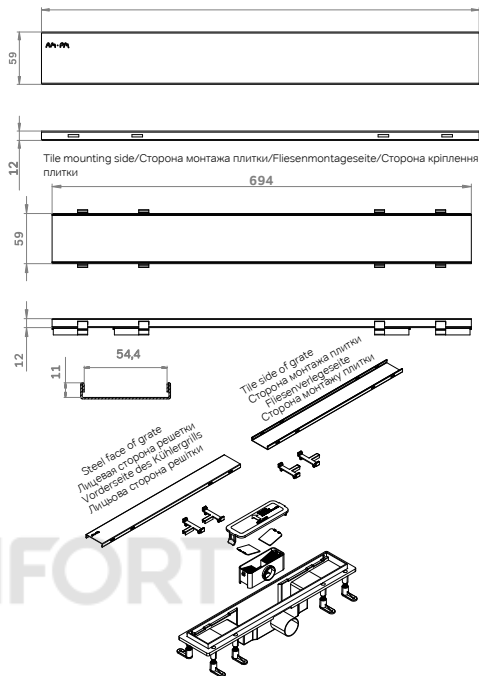
W02SC-U11-070-04SB  
W02SC-U11-070-04BM



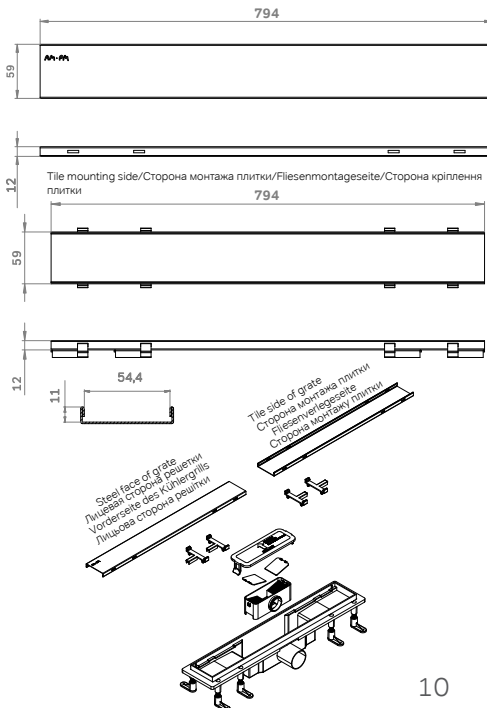
W02SC-U11-080-04SB  
W02SC-U11-080-08M



Steel face side/Лицевая сторона/Stirnseite aus Stahl/Сталева лицьова сторона  
694

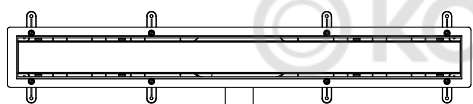
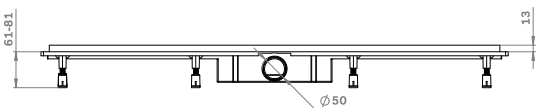
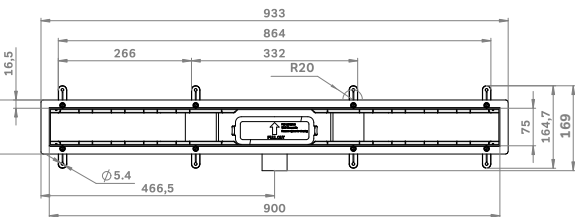


Steel face side/Лицевая сторона/Stirnseite aus Stahl/Сталева лицьова сторона  
794

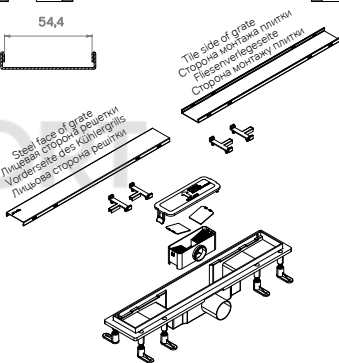
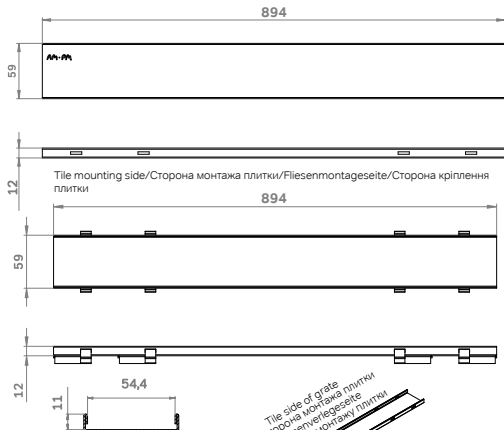


AM-PM

W02SC-U11-090-04SB  
W02SC-U11-090-04BM

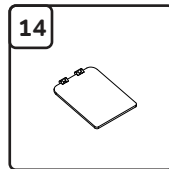
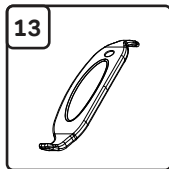
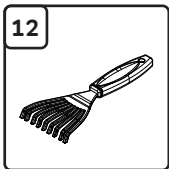
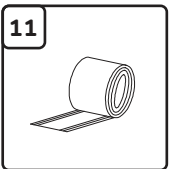
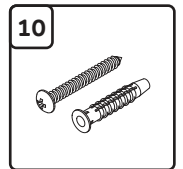
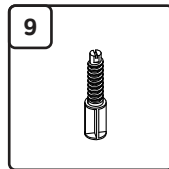
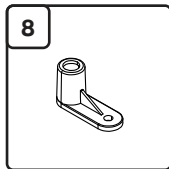
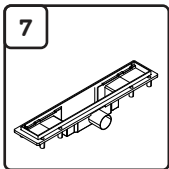
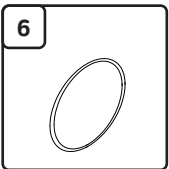
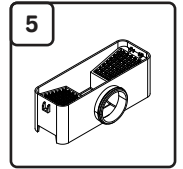
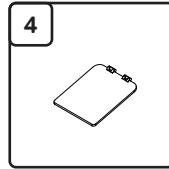
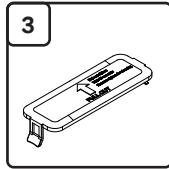
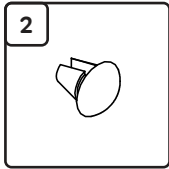
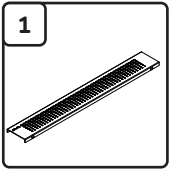
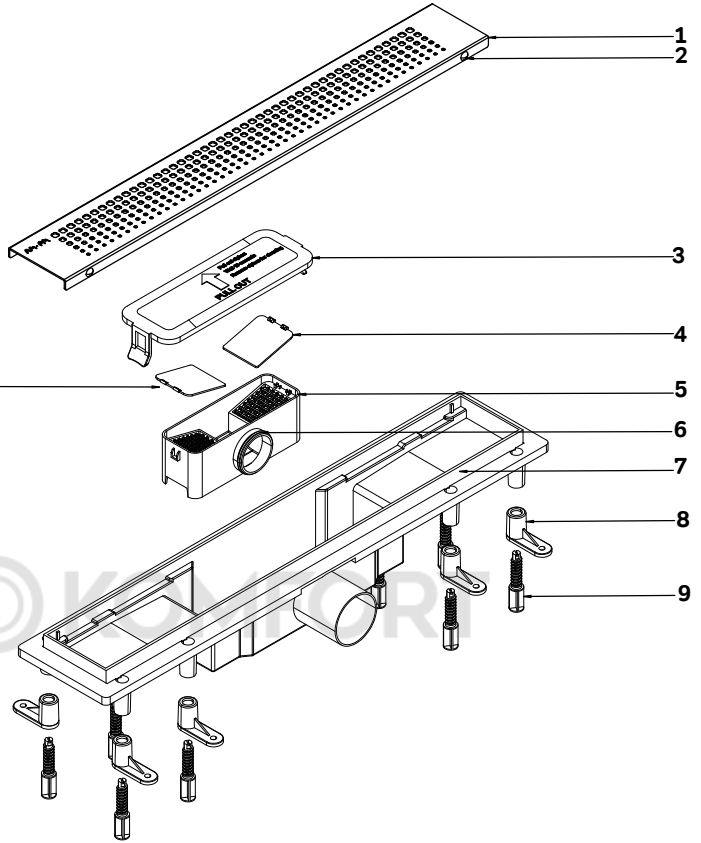


Steel face side/Лицевая сторона/Stirnseite aus Stahl/Сталева лицьова сторона



# AM-PM

W025C-P11-040-01SB  
 W025C-P11-040-01BM  
 W025C-P11-050-01SB  
 W025C-P11-050-01BM  
 W025C-P11-060-01SB  
 W025C-P11-060-01BM  
 W025C-P11-070-01SB  
 W025C-P11-070-01BM  
 W025C-P11-080-01SB  
 W025C-P11-080-01BM



drain configuration/конфігурація трапа



<b>1</b>	Grate cut gradient	решетка перфорированная	x1
<b>2</b>	Grate fixator	фиксатор решетки	x4
<b>3</b>	Dry syphon top lid with sealing	верхняя крышка сухого затвора с уплотнителем	x1
<b>4</b>	Dry syphon flap right	створка сухого затвора правый	x1
<b>5</b>	Dry syphon body	корпус сухого затвора	x1
<b>6</b>	O-ring	уплотнительное кольцо	x1
<b>7</b>	Drain body	корпус трапа	x1
<b>8</b>	Mounting leg	монтажная ножка трапа	x8
<b>9</b>	Leg plastic stud	пластиковая шпилька монтажной ножки	x1
<b>10</b>	Screw kit	комплект крепежа	x8
<b>11</b>	Sealing membrane with glue	герметизирующая лента с клеем	x2
<b>12</b>	Scraper for drain cleaning	скребок для чистки трапа	x1
<b>13</b>	Hook	крючок для снятия решетки	x1
<b>14</b>	Dry syphon flap left	створка сухого затвора левый	x1

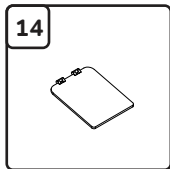
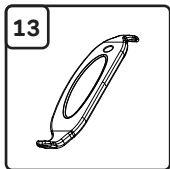
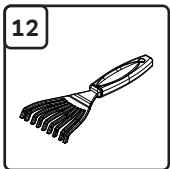
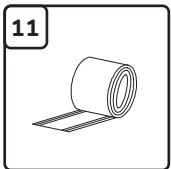
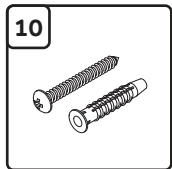
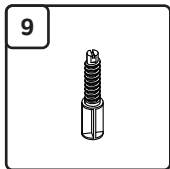
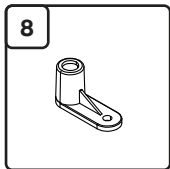
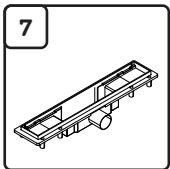
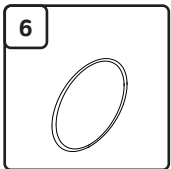
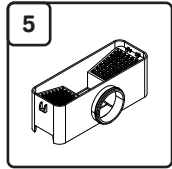
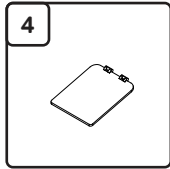
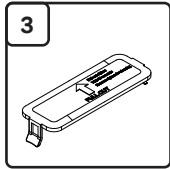
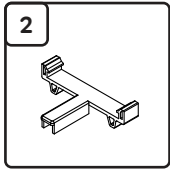
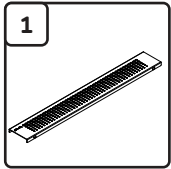
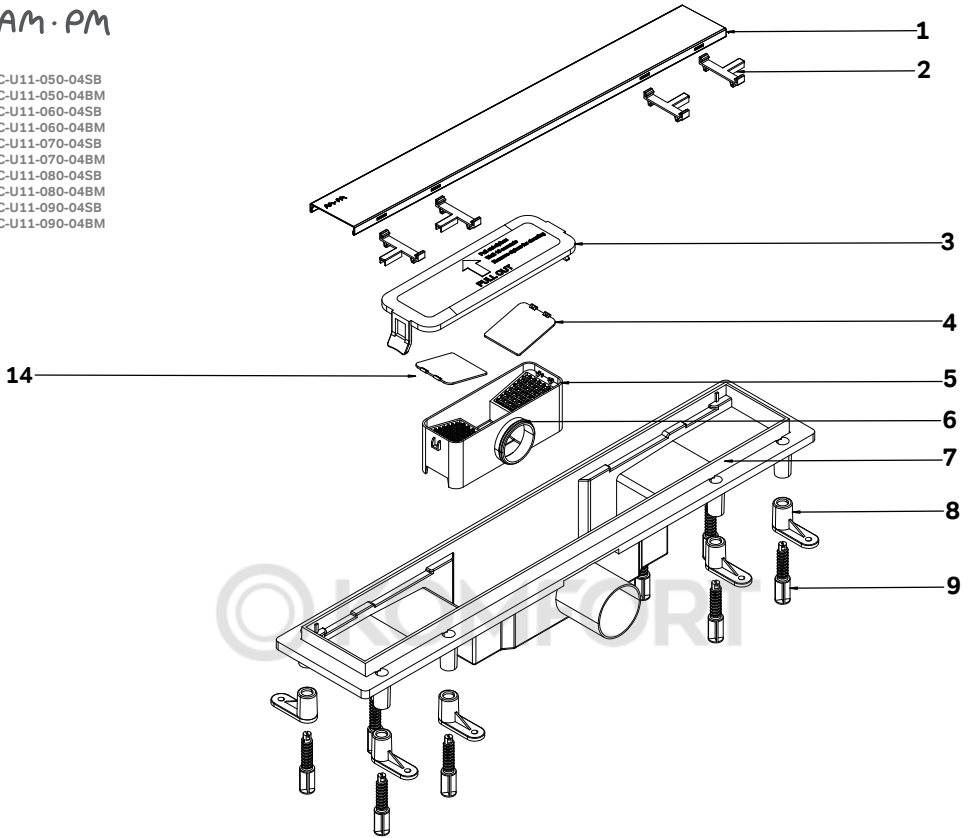


blaufkonfiguration/конфігурація дренажу

<b>1</b>	Gitterschnittverlauf	решітка перфорована	x1
<b>2</b>	Rostfixator	фіксатор решітки	x4
<b>3</b>	Deckel des Trockensiphons mit Dichtung	верхня кришка сухого затвора з ущільнювачем	x1
<b>4</b>	Trockensiphonventil rechts	Заслінка сухого сифона правий	x1
<b>5</b>	Trockensiphonkörper	корпус сухого затвора	x1
<b>6</b>	O-ring	ущільнювальне кільце	x1
<b>7</b>	Körper ablassen	корпус трапа	x1
<b>8</b>	Montagebein	монтажна ніжка трапа	x8
<b>9</b>	Bein-Kunststoffbolzen	пластиковая шпилька монтажной ножки	x1
<b>10</b>	Schraubensatz	комплект кріплення	x8
<b>11</b>	Abdichtungsbahn mit Kleber	герметизуюча стрічка з клеєм	x2
<b>12</b>	Schaber zur Abflussreinigung	скребок для чищення трапу	x1
<b>13</b>	Haken	гачок для зняття решітки	x1
<b>14</b>	Trockenes Siphonventil links	Заслінка сухого сифона лівий	x1

# AM-PM

W02SC-U11-050-04SB  
 W02SC-U11-050-04BM  
 W02SC-U11-060-04SB  
 W02SC-U11-060-04BM  
 W02SC-U11-070-04SB  
 W02SC-U11-070-04BM  
 W02SC-U11-080-04SB  
 W02SC-U11-080-04BM  
 W02SC-U11-090-04SB  
 W02SC-U11-090-04BM



inear drain confimuration/Конфигурация душевого трапа

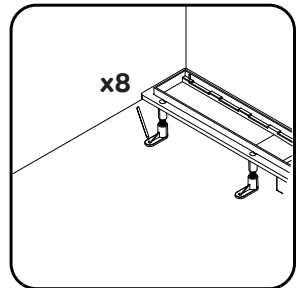
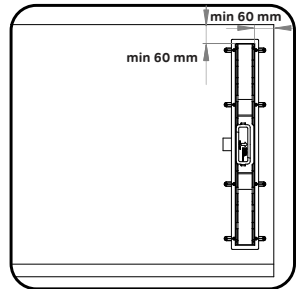
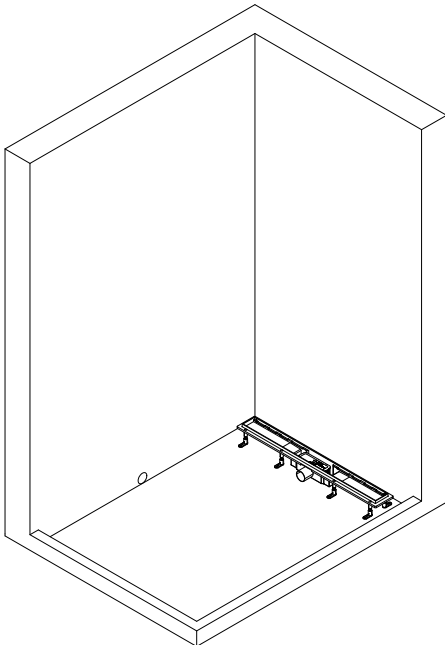
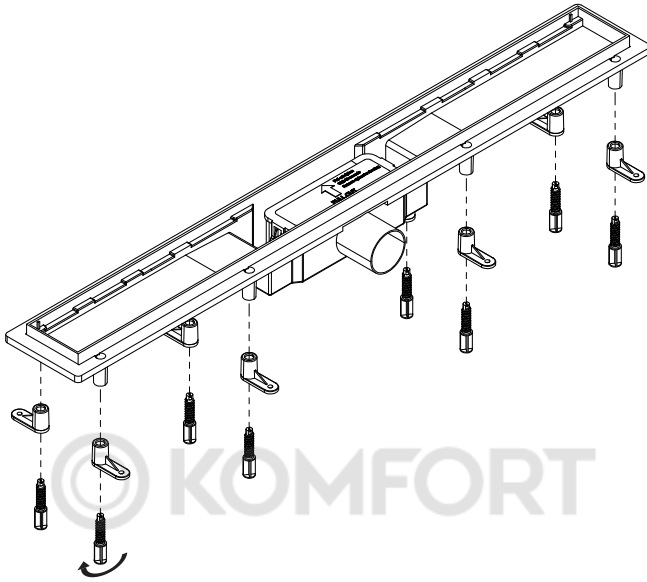


<b>1</b>	Tile/steel face grate	решетка универсальная	x1
<b>2</b>	Grate bracket	кронштейн решетки	x4
<b>3</b>	Dry syphon top lid with sealing	верхняя крышка сухого затвора с уплотнителем	x1
<b>4</b>	Dry syphon flap right	створка сухого затвора right	x1
<b>5</b>	Dry syphon body	корпус сухого затвора	x1
<b>6</b>	O-ring	уплотнительное кольцо	x1
<b>7</b>	Drain body	корпус трапа	x1
<b>8</b>	Mounting leg	монтажная ножка трапа	x8
<b>9</b>	Leg plastic stud	пластиковая шпилька монтажной ножки	x8
<b>10</b>	Screw kit	комплект крепежа	x8
<b>11</b>	Sealing membrane with glue	герметизирующая лента с клеем	x2
<b>12</b>	Scraper for drain cleaning	скребок для чистки трапа	x1
<b>13</b>	Hook	крючок для снятия решетки	x1
<b>14</b>	Dry syphon flap left	створка сухого затвора левый	x1

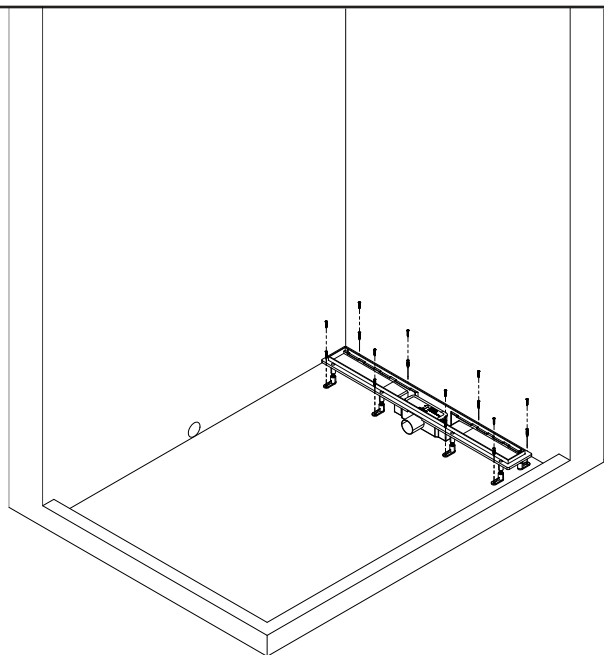
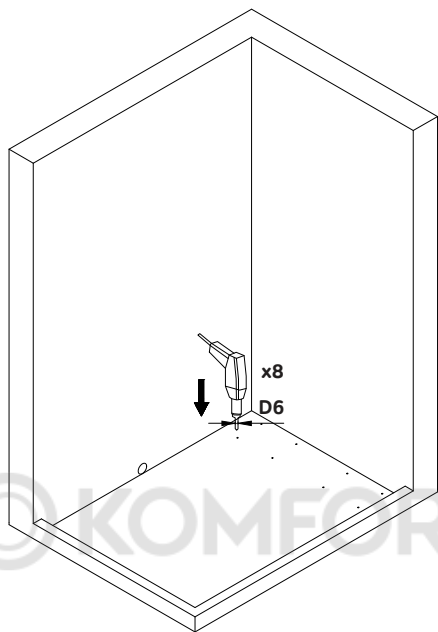


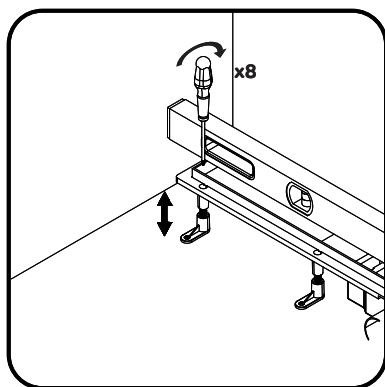
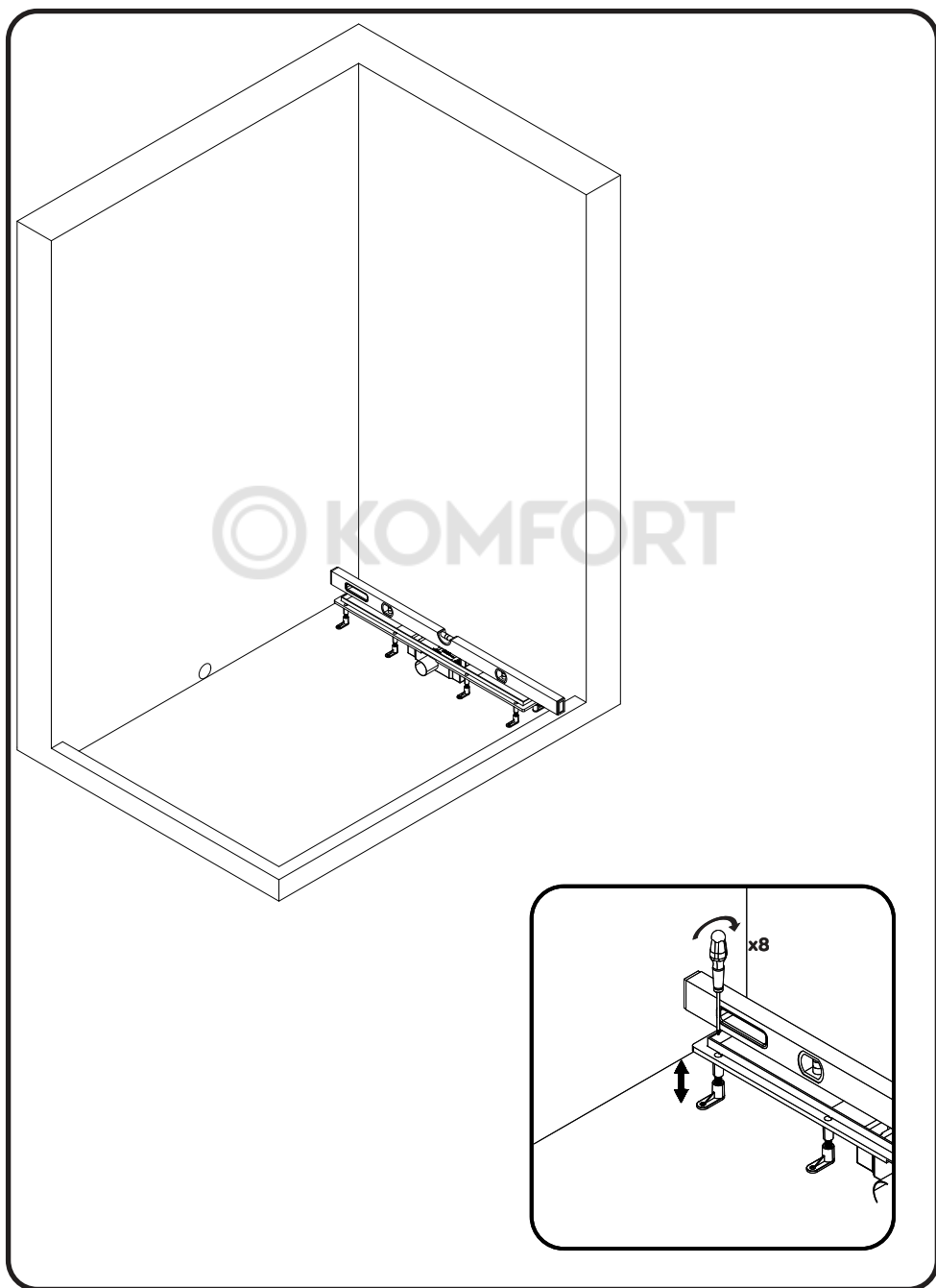
blaufkonfiguration/конфігурація дренажу

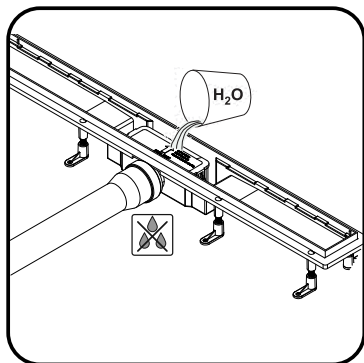
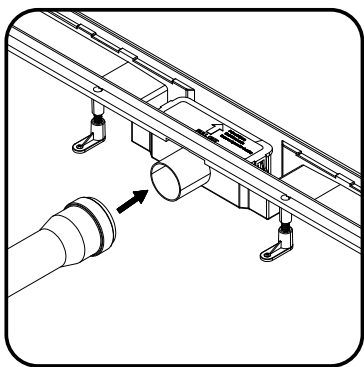
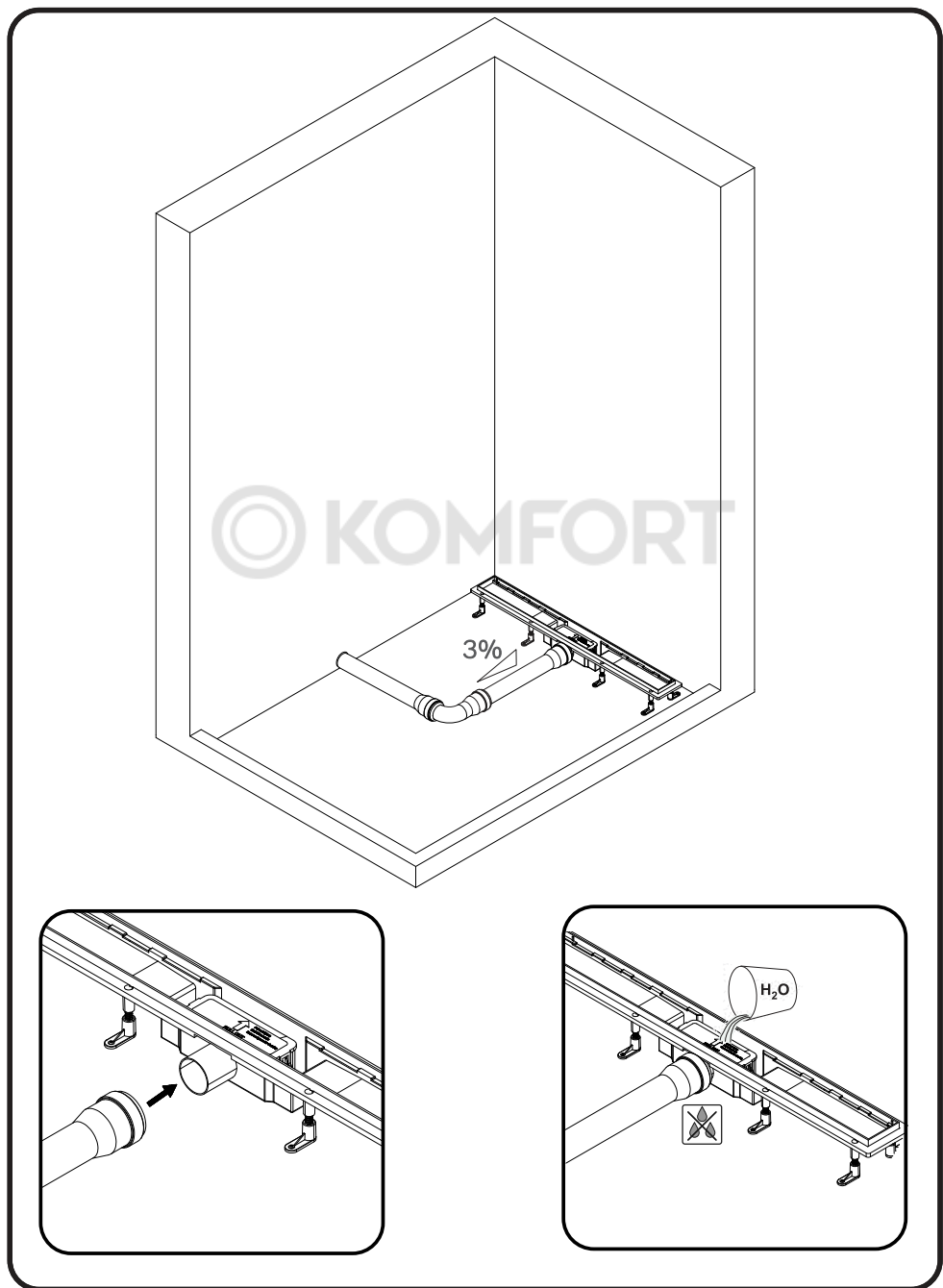
<b>1</b>	Gitterschnittverlauf	решетка перфорована	x1
<b>2</b>	Kühlergrillhalterung	кронштейн решетки	x4
<b>3</b>	Deckel des Trockensiphons mit Dichtung	верхня кришка сухого затвора з ущільнювачем	x1
<b>4</b>	Trockensiphonventil rechts	Заслінка сухого сифона правий	x1
<b>5</b>	Trockensiphonkörper	корпус сухого затвора	x1
<b>6</b>	O-ring	ущільнювальне кільце	x1
<b>7</b>	Körper ablassen	корпус трапа	x1
<b>8</b>	Montagebein	монтажна ніжка трапа	x8
<b>9</b>	Bein-Kunststoffbolzen	пластиковая шпилька монтажной ножки	x1
<b>10</b>	Schraubensatz	комплект кріплення	x8
<b>11</b>	Abdichtungsbahn mit Kleber	герметизуюча стрічка з клеєм	x2
<b>12</b>	Schaber zur Abflussreinigung	скребок для чищення трапу	x1
<b>13</b>	Haken	гачок для зняття решітки	x1
<b>14</b>	Trockenes Siphonventil links	Заслінка сухого сифона лівий	x1

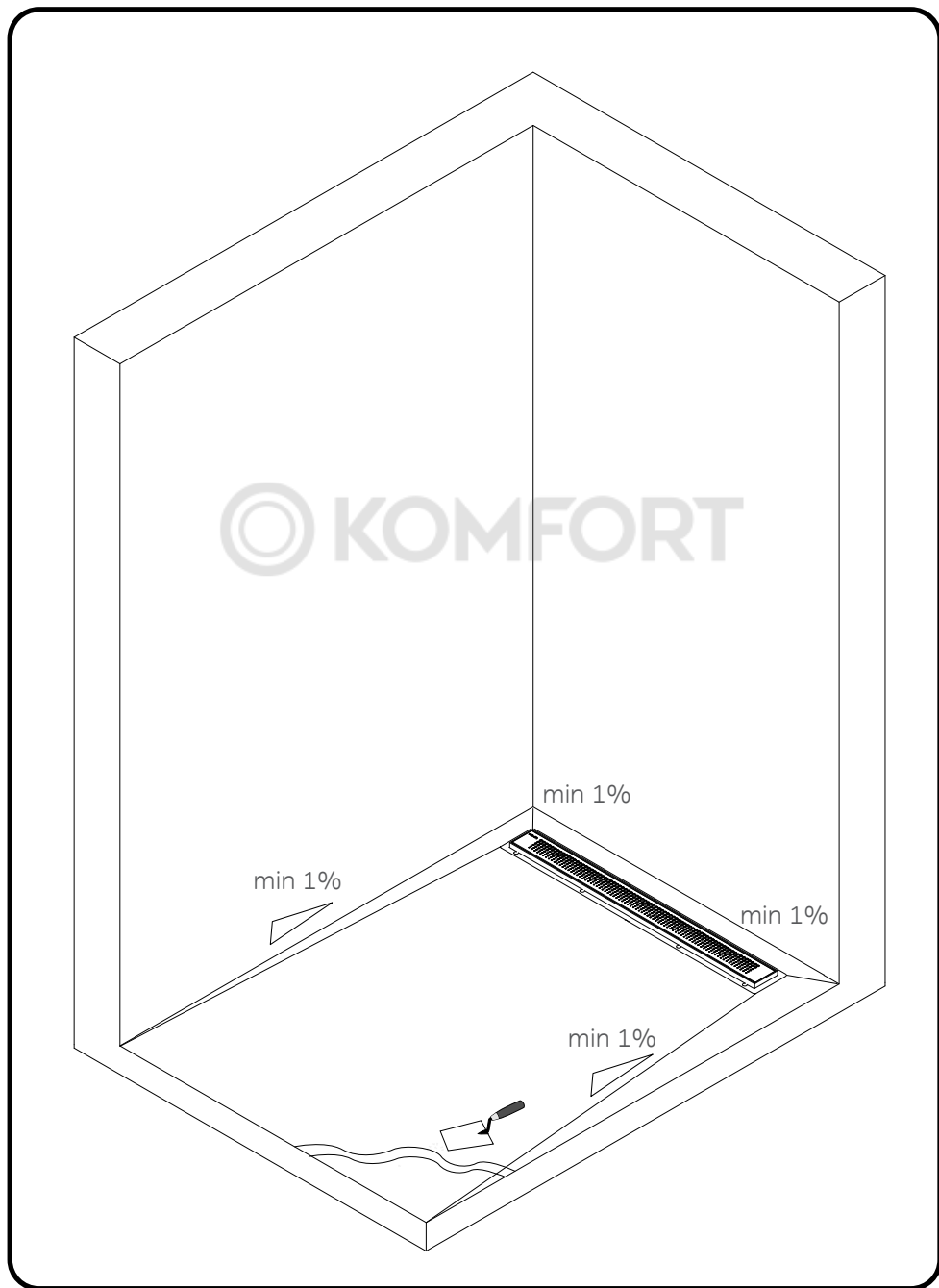


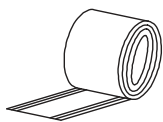




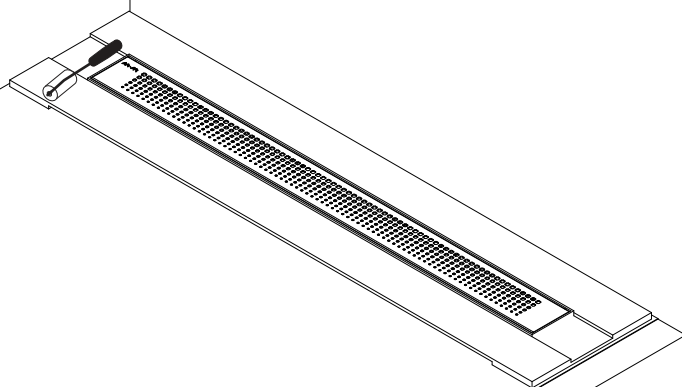


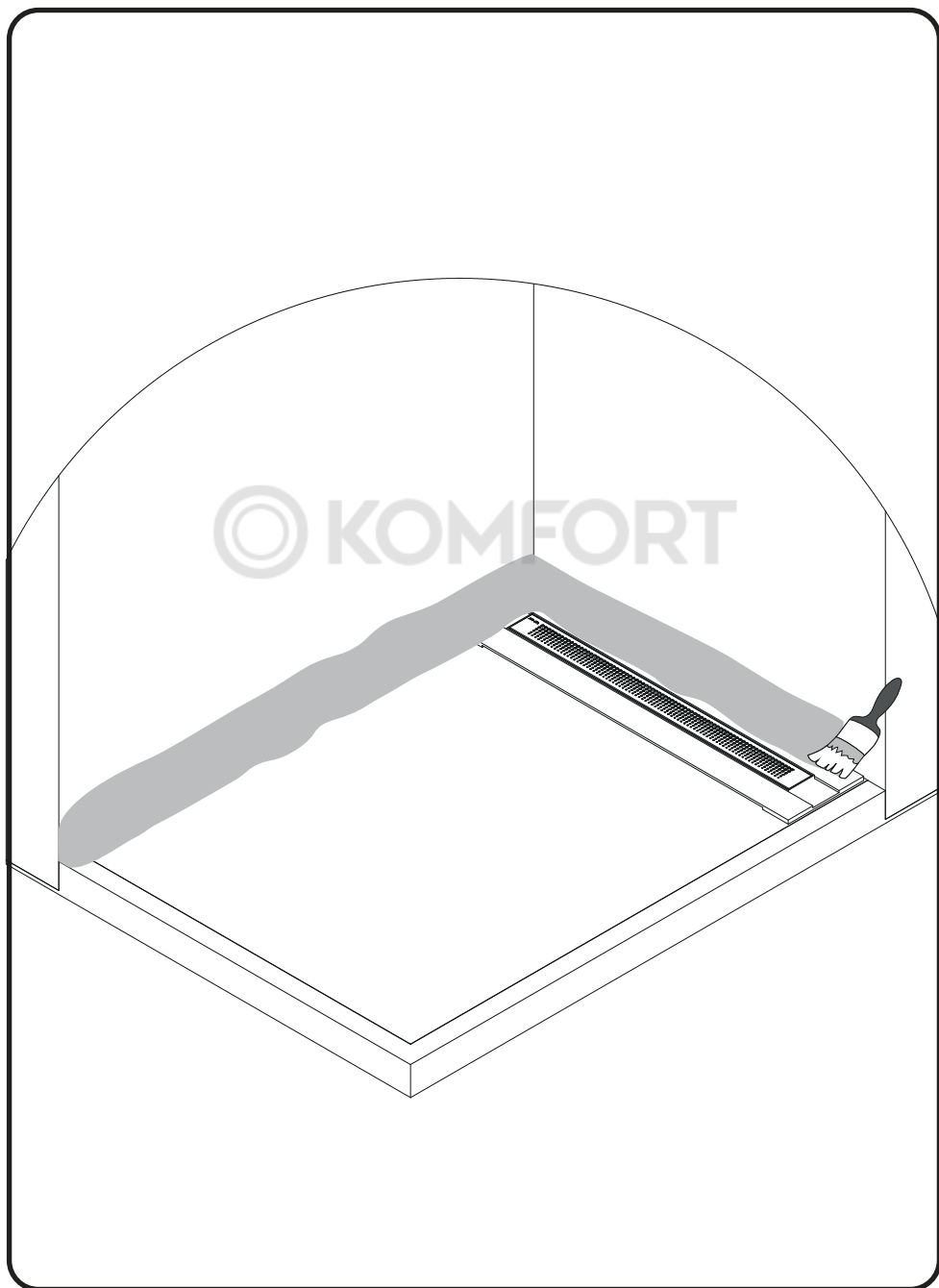


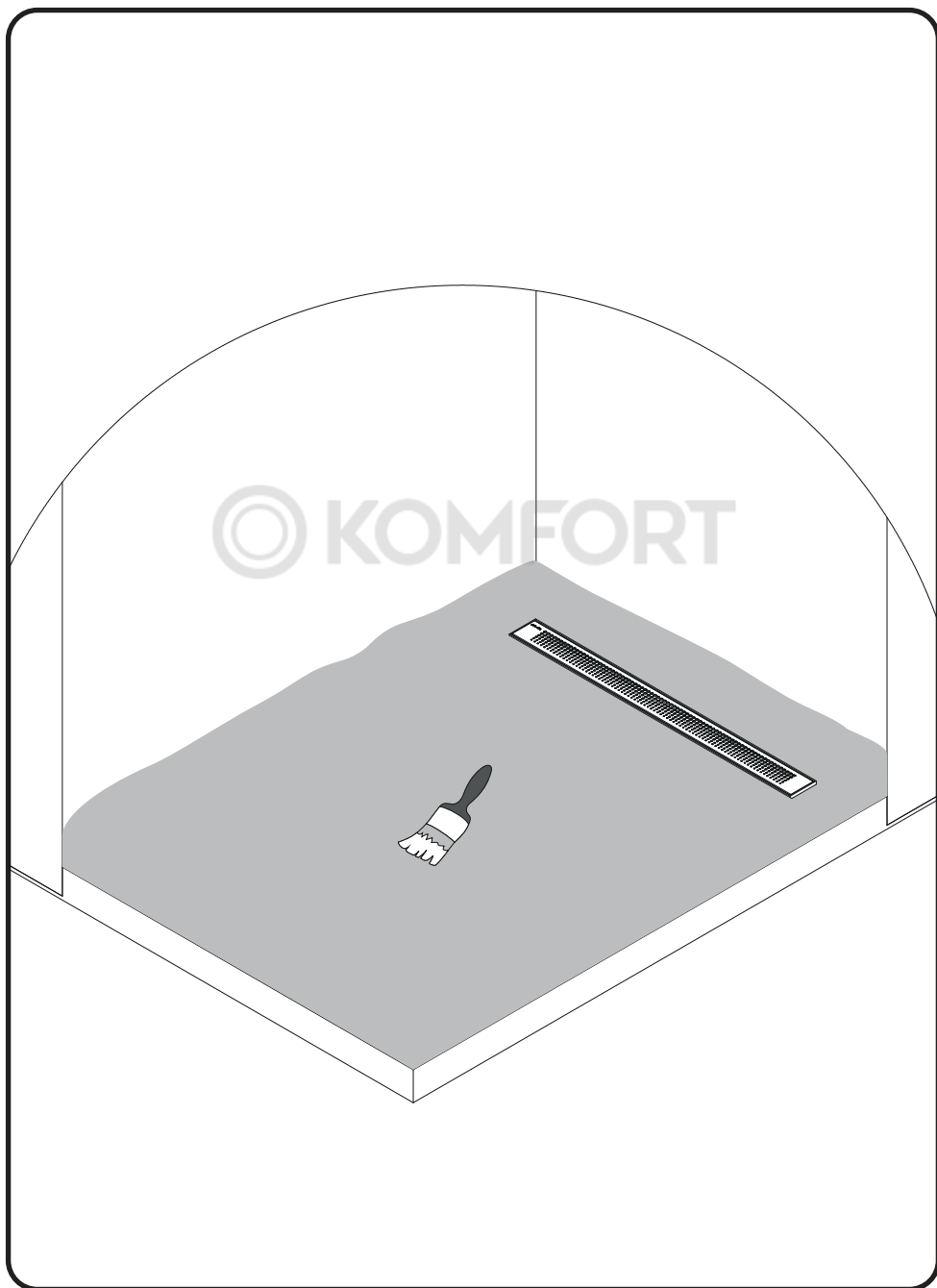


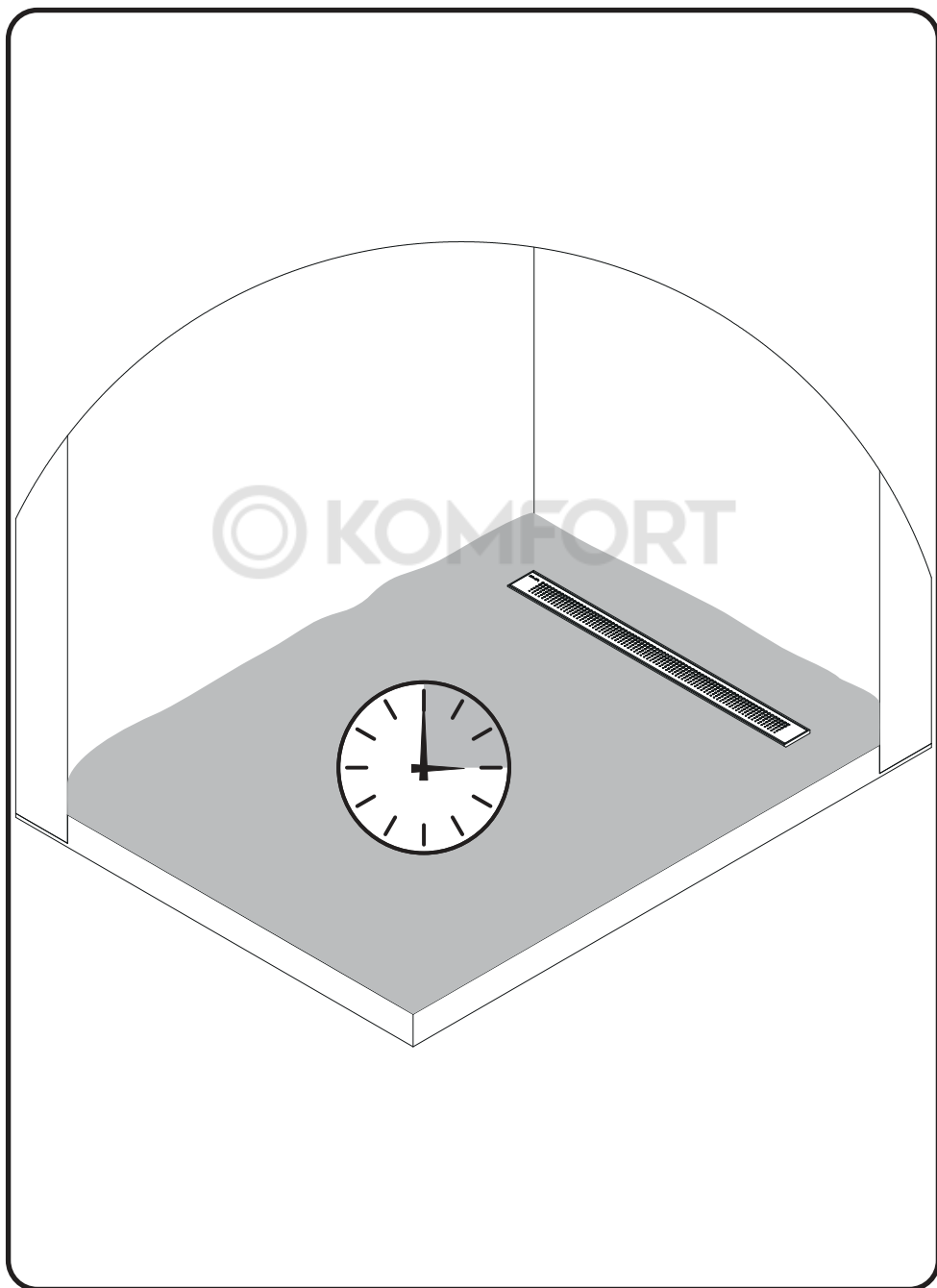


KOMFORT

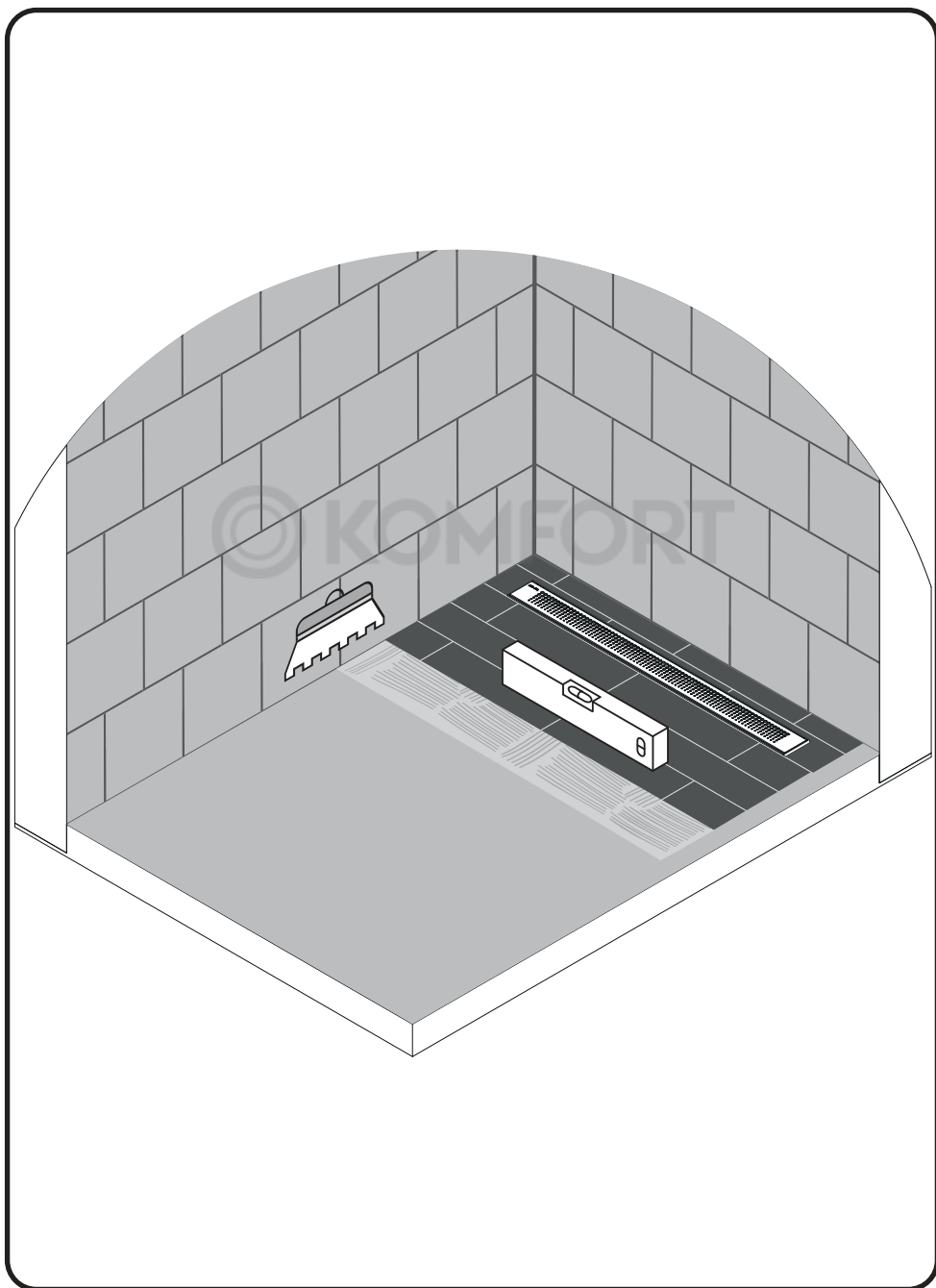


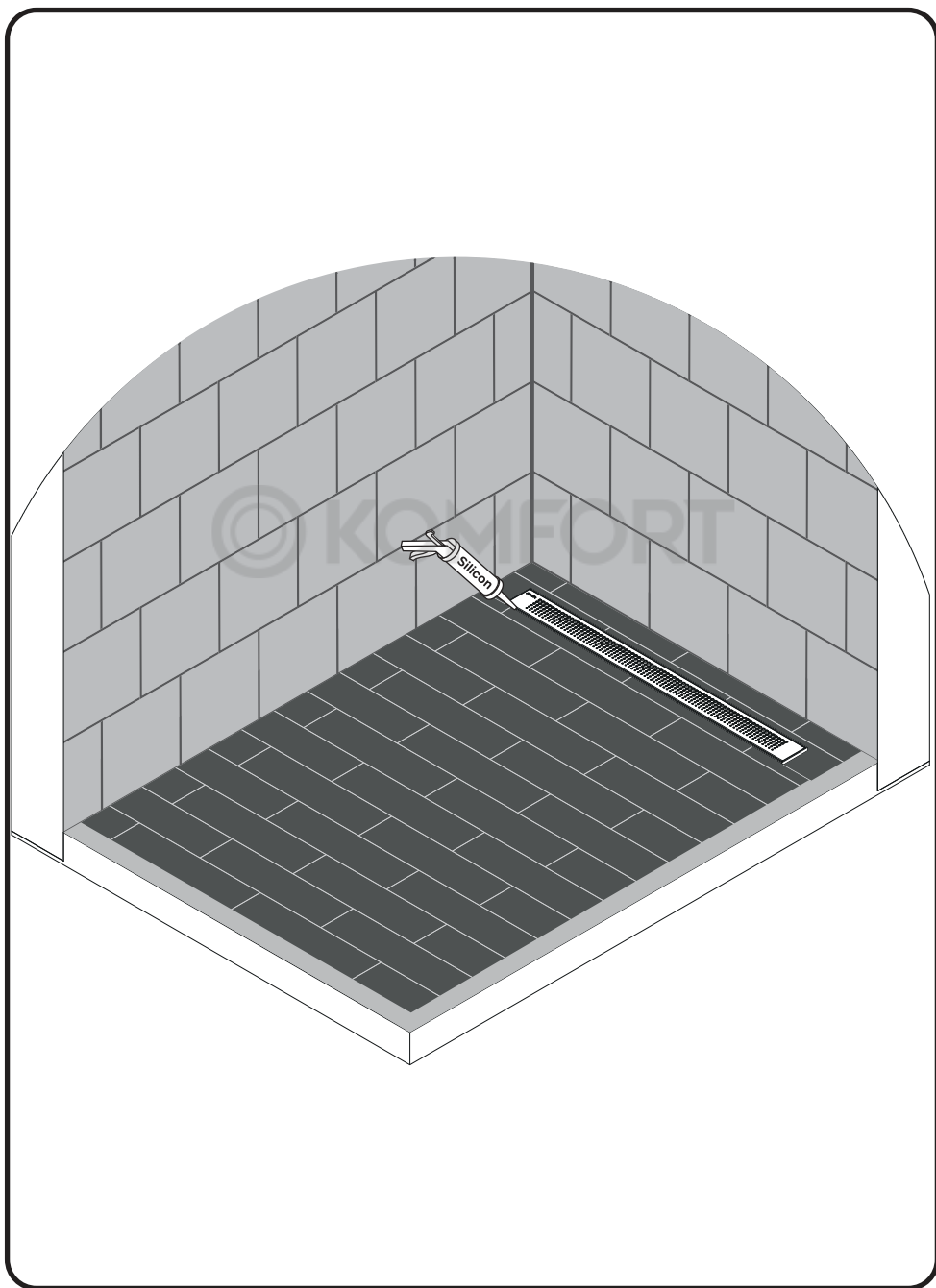






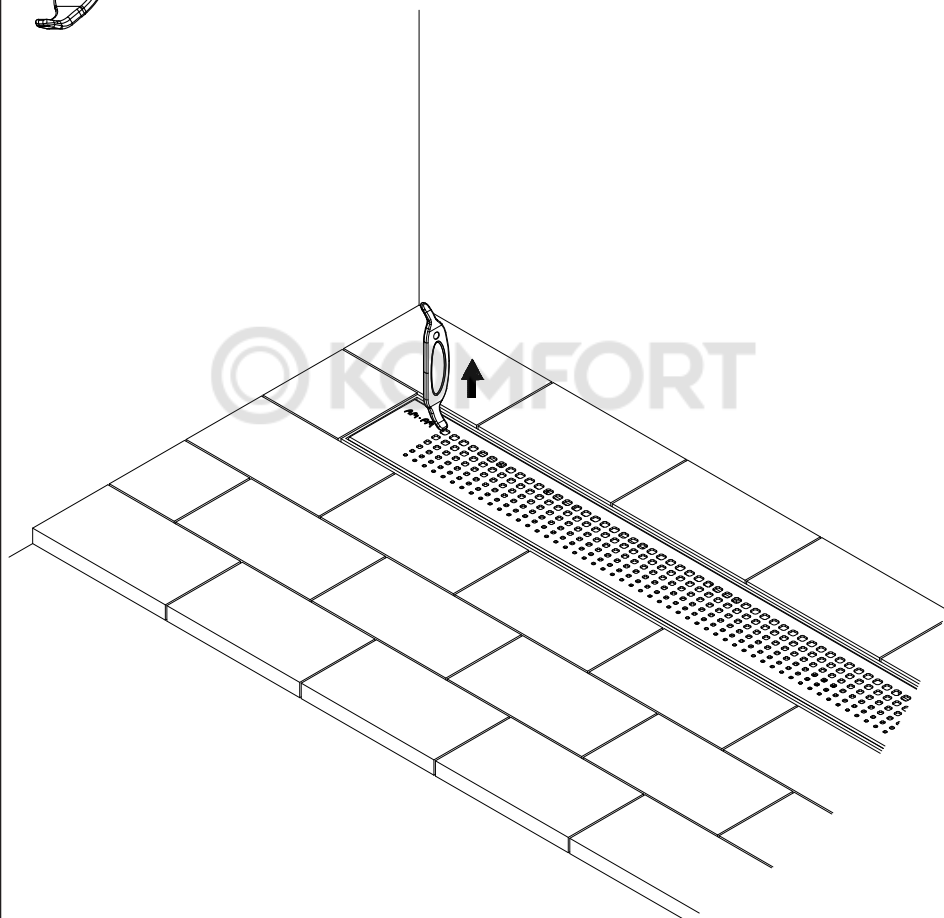
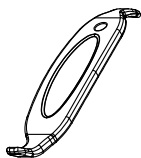


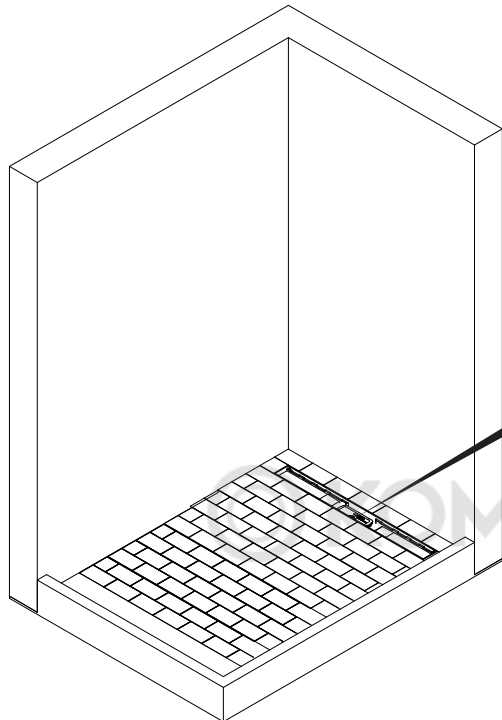




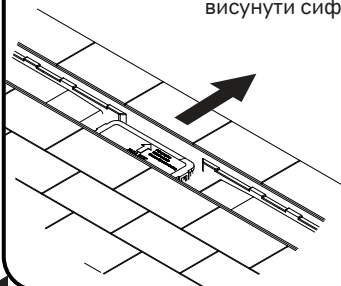


Service guide / Інструкція по обслуговуванню/  
Wartungshinweise/Інструкція з обслуговування

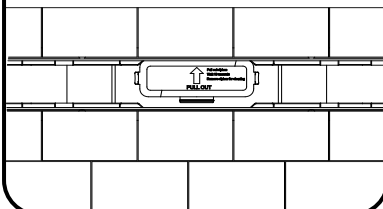




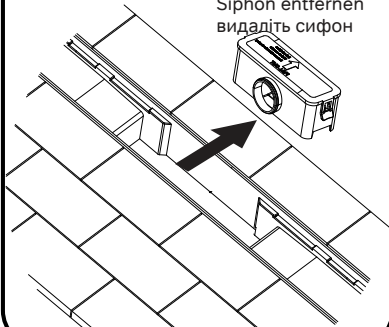
1 pull out the syphon  
выдвинуть сифон  
Ziehen Sie den Siphon heraus  
висунути сифон



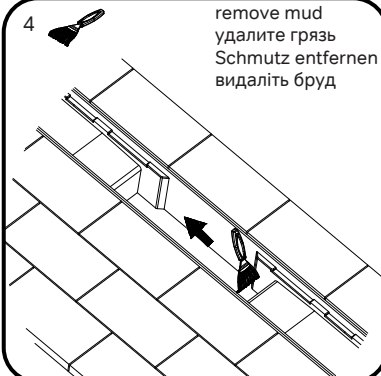
2 wait 10 sec. till water drains  
ждать 10 сек, пока вода не уйдет  
Warten Sie 10 Sekunden, bis das  
Wasser verschwindet  
чекати 10 сек, поки вода не піде



3 remove syphon  
удалите сифон  
Siphon entfernen  
видалить сифон

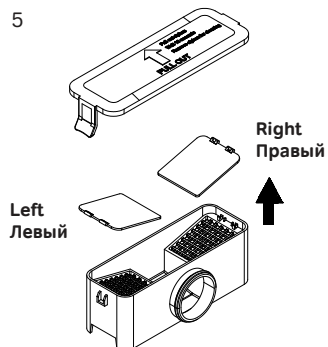


4 remove mud  
удалите грязь  
Schmutz entfernen  
видалить бруд

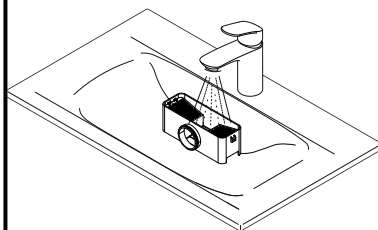




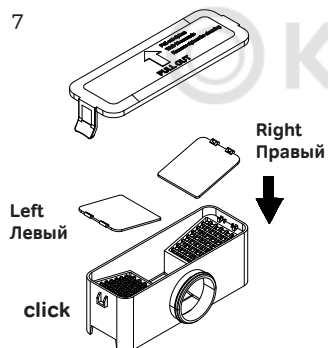
5



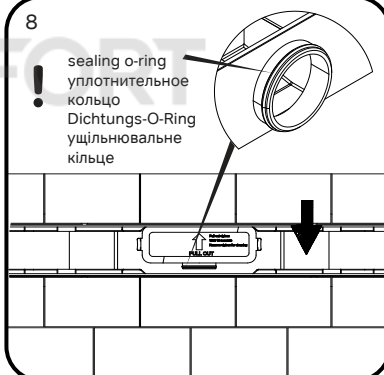
6



7



8



© KOMFORT





AM · PM