

damixa™

RU

ИНСТРУКЦИЯ ПО УСТАНОВКЕ ДУШЕВЫХ СИСТЕМ КОЛЛЕКЦИИ GALA

Душевая система

Душевая система с душевым
термостатическим смесителем

Душевая система с ванно-душевым
термостатическим смесителем

Душевая система с ванно-душевым
термостатическим смесителем-полкой

Душевая система с ванно-душевым
термостатическим смесителем-полкой
и гигиеническим душем

Установка душевой системы

Перед установкой, проверьте комплект поставки и убедитесь в наличии всех необходимых компонентов для душ системы. Если какие-либо детали отсутствуют, обратитесь к продавцу.

Установка смесителя

1. Выводы горячей и холодной воды с внутренней резьбой G $\frac{1}{2}$ должны быть установлены на расстоянии между центрами 150±15 мм друг от друга. Левый вывод – труба с горячей водой, правый вывод – труба с холодной водой.
2. Перед установкой смесителя необходимо выровнять давление холодной и горячей воды при помощи вентилей, регулирующих подачу воды в помещение.
3. Отключите систему водоснабжения.
4. Установите эксцентриковые переходники из комплекта в отверстия вывода системы водоснабжения, предварительно уплотнив резьбовую часть изоляционным материалом. Вращая переходники по часовой стрелке подберите положение, при котором они совпадут в горизонтальном положении и будут соответствовать присоединительному положению смесителя. Проверьте положение с помощью строительного уровня.
5. Подключение смесителя рекомендуется производить со снятым (открученным) аэратором – во избежание засорения при первом запуске воды.
6. При наличии декоративных розеток, установите их на эксцентриковые переходники.
7. Установите резиновые прокладки на отверстия для входа воды в корпус смесителя и, используя инструмент с мягкими накладками, установите смеситель.
8. Включите систему водоснабжения, проверьте при закрытом положении смесителя герметичность всех соединений. При необходимости произведите дополнительную затяжку и герметизацию соединений.
9. Откройте подачу горячей и холодной воды на небольшой промежуток времени, после чего закройте подачу воды и установите (закрутите) аэратор на место.

Установка штанги душевой системы со смесителем

1. Установите штангу на корпус смесителя и затяните гайку. Убедитесь, что резиновая прокладка находится внутри штанги.
2. Отрегулируйте длину штанги и зафиксируйте положение настенного кронштейна, а затем с помощью карандаша отметьте положение крепежа на стене.
3. Снимите штангу, ослабьте шестигранником крепеж кронштейна и установите в отмеченное место, карандашом пометьте центральное отверстие, электрической дрелью просверлите отверстие диаметром 6 мм.
4. Вставьте дюбель в просверленное отверстие, затем с помощью самореза и крестовой отвертки зафиксируйте кронштейн на стене.
5. Установите душевую штангу на верхний выход из корпуса смесителя. Убедитесь, что резиновая прокладка находится внутри штанги, и затяните гайку. Затем вставьте душевую штангу в настенный кронштейн и зафиксируйте его с помощью винта и шестигранника на стене.
6. Зафиксируйте верхний душ на душевой штанге, вращая его по часовой стрелке.
7. Установите шланг в отверстие для выхода воды, который находится в нижней части корпуса смесителя.

8. Соедините ручной душ и шланг, убедитесь в наличии прокладки.
9. Вложите ручной душ в слайдер-держатель для душа.
10. С помощью гайки на штанге над кронштейном можно регулировать длину штанги.
11. После установки проверьте герметичность соединения всех частей. Включите воду и проверьте отсутствие протечки в каждой соединительной части.

Установка штанги душевой системы без смесителя

1. Приложите к стене душевую штангу.
2. Отрегулируйте длину штанги и зафиксируйте положение настенного кронштейна и дивертора, а затем с помощью карандаша отметьте положение креплений на стене.
3. Снимите штангу, ослабьте шестигранником крепежи кронштейна и дивертора, установите в отмеченные места, карандашом пометьте центральные отверстия, электрической дрелью просверлите отверстия диаметром 6 мм.
4. Вставьте дюбели в просверленные отверстия, затем с помощью самореза и крестовой отвертки зафиксируйте крепежи на стене.
5. Вставьте душевую штангу с настенным кронштейном в верхний крепеж, а дивертора – в нижний крепеж. Зафиксируйте с помощью винта и шестигранника.
6. Установите шланг подачи воды от смесителя во второй от стены выход дивертора поворотом гайки, убедитесь в наличии прокладки.
7. Соедините шланг для ручного душа с первым от стены выходом дивертора поворотом гайки, убедитесь в наличии прокладки.
8. Соедините ручной душ и шланг, убедитесь в наличии прокладки.
9. После установки проверьте герметичность соединения всех частей. Включите воду и проверьте отсутствие протечки в каждой соединительной части.

Общие рекомендации

Средства ухода за смесителями

Средства очистки необходимы для удаления известковых отложений.

Во время очистки необходимо соблюдать следующие правила:

1. Никогда не применяйте средства, содержащие соляную, муравьиную или уксусную кислоту, так как они могут вызвать значительные повреждения.
2. По тем же причинам рекомендуется использовать фосфорную кислоту в ограниченном масштабе.
3. Никогда не смешивайте разные чистящие средства.
4. Никогда не применяйте чистящие средства или устройства с абразивным эффектом (например, некоторые чистящие порошки и губки из микроволокна).

Рекомендации по уходу за смесителями

Современное сантехническое оборудование, кухонные и душевые смесители изготавливаются из самых разных материалов в зависимости от функциональных особенностей и дизайна, востребованных на рынке. Чтобы избежать повреждений при очистке следует учитывать определенные критерии. Соблюдайте инструкции производителя чистящих средств, а так же следующие правила по их применению:

1. Используйте чистящие средства тогда, когда это требуется, с учетом инструкций по применению.
2. Дозировка и продолжительность обработки чистящими средствами должны выбираться с учетом особенностей продукта (не следует подвергать смесители воздействию чистящих средств дольше, чем нужно).
3. Регулярный уход может предотвратить обывествление.
4. При использовании аэрозольных чистящих средств их следует разбрызгивать на специальную ткань или губку и никогда не направлять прямо на сантехническое оборудование, так как, попав в отверстия или щели оборудования, капли аэрозоля могут нанести ему ущерб.
5. Сразу после очистки химикаты необходимо смыть чистой водой, чтобы полностью избавиться от остатков средства.
6. Остатки жидкого мыла, шампуня или геля для душа так же могут вызвать повреждения. Чтобы этого не произошло, тщательно мойте их чистой водой. Воздействие чистящих средств на поврежденные поверхности увеличивает область повреждения. Наша гарантия не распространяется на повреждения, возникшие в следствие ненадлежащего обращения.

Внимание!

Для нормального функционирования смесителей необходимы следующие технические характеристики системы водоснабжения:

1. Рабочий интервал давления в водопроводной сети 0,5-0,6 Атм (50-60 кПа).
2. Рекомендованный интервал давления в водопроводной сети 2,0-5,0 Атм (202-506 кПа).
3. Разница значений давления в водопроводной сети горячего и холодного водоснабжения может составлять до 10%. В случае превышения рекомендуется установка приборов повышения/понижения давления.
4. Максимально допустимая температура горячей воды +80°C.
5. Во избежание попадания внутрь изделия механических примесей (абразивных частиц) рекомендуется установка фильтров 100-300 мк.

Важно!

Кнопка гигиенического душа служит лишь для удобства эксплуатации и не предназначена для перекрытия воды в то время, когда гигиенический душ не используется. Гибкий шланг и лейка не должны находиться под давлением воды, более 10 секунд.

После каждого использования необходимо обязательно перекрыть подачу воды в гигиенический душ смесителем или запорным вентилем, после чего сбросить давление в лейке и шланге путем нажатия кнопки гигиенического душа! Перед установкой лейки гигиенического душа в держатель, нужно стряхнуть остатки воды с лейки.

При несоблюдении описанных выше условий возможны протечки, ответственность за которые производитель и/или продавец не несет.

Производитель оставляет за собой право на внесение изменений в конструкцию, дизайн и комплектацию изделия без предварительного уведомления.

При возникновении вопросов по монтажу или эксплуатации необходимо обращаться на горячую линию по телефону: 8-800-533-96-30.

damixa™

EN

INSTALLATION INSTRUCTIONS FOR GALA COLLECTION

Shower system

Shower system with shower mixer with thermostat

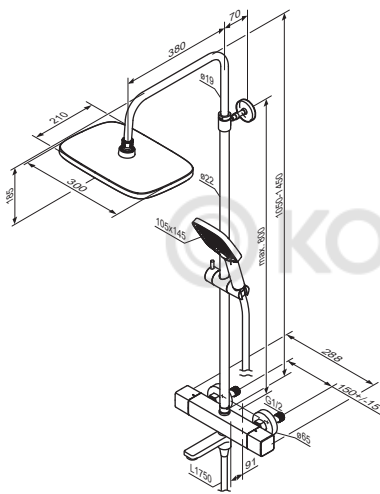
Shower system with bath and shower mixer
with thermostat

Shower system with bath and shower shelf-mixer
with thermostat

Shower system with bath and shower shelf-mixer
with thermostat and sidespray

Shower system with bath and shower mixer with thermostat

953810000/953810300

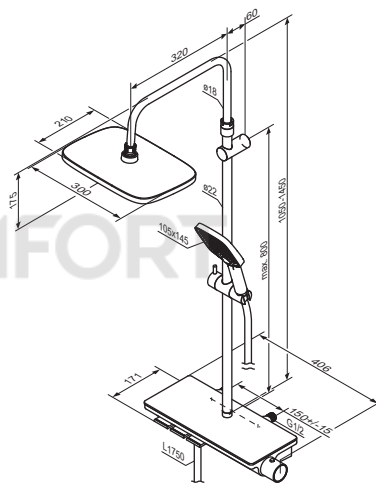


Delivery kit

- Rod 1 pc.
- Wall mounter 1 pc.
- Mixer body 1 pc.
- Eccentric adapters 2 pcs.
- Decorative sockets 2 pcs.
- Top shower 1 pc.
- Hand shower 1 pc.
- Hand shower holder 1 pc.
- Hose 1750 mm 1 pc.
- Fastening kit 1 kit
- Product manual 1 pc.

Shower system with bath and shower shelf-mixer with thermostat

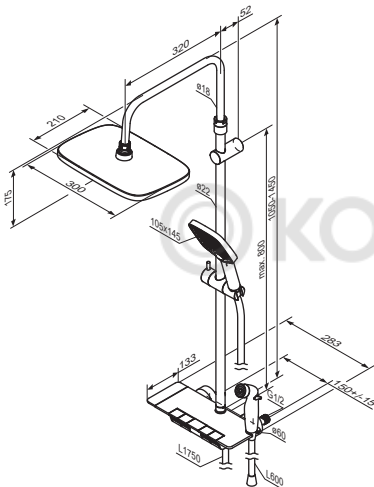
953760300



Delivery kit

- Rod 1 pc.
- Wall mounter 1 pc.
- Mixer body 1 pc.
- Eccentric adapters 2 pcs.
- Top shower 1 pc.
- Hand shower 1 pc.
- Hand shower holder 1 pc.
- Hose 1750 mm 1 pc.
- Fastening kit 1 kit
- Product manual 1 pc.

**Shower system with bath
and shower shelf-mixer
with termostat and sidespray
953770000/953770300**



Delivery kit

- Rod 1 pc.
- Wall mounter 1 pc.
- Mixer body 1 pc.
- Eccentric adapters 2 pcs.
- Decorative sockets 2 pcs.
- Top shower 1 pc.
- Hand shower 1 pc.
- Hand shower holder 1 pc.
- Hose 1750 mm 1 pc.
- Hose 600 mm 1 pc.
- Sidespray 1 pc.
- Fastening kit 1 kit
- Product manual 1 pc.

Installation of shower system

Check the kit delivery before installation and make sure you have all the necessary components for the shower system. If any parts are missing, please contact your dealer.

Installation of mixer

1. Hot and cold water outputs with internal thread G1/2 should be installed at a distance between the centers of 150 ± 15 mm from each other. The left output is for hot water pipe, the right one is for cold water pipe.
2. Before installing the mixer, it is necessary to equalize the pressure of cold and hot water with the help of valves regulating the water supply to the room.
3. Turn off the water system.
4. Screw eccentric adapters into the output holes of water supply system, having previously sealed the threaded part with an insulating material. Select position of the eccentric adapters, where they coincide and correspond to the connecting position of the mixer.
5. It's recommended to connect the mixer with the aerator removed (unscrewed) in order to avoid clogging at the first start-up of water.
6. If there are decorative sockets, install them on the eccentric adapters.
7. Install rubber gaskets on the water inlet holes into the mixer body and, using a tool with soft lining, attach the mixer body.
8. Turn on the water supply system, check the tightness of all connections when the mixer is closed. If necessary, perform additional tightening and sealing of the joints.
9. Open the hot and cold water supply for a short period of time, then close the water supply and install (tighten) the aerator in place.

Installation of shower system rod with mixer

1. Install the rod on the mixer body and tighten the nut. Make sure that the rubber gasket is inside the rod.
2. Adjust the length of the rod and fix the position of the wall bracket, then use a pencil to mark the fastening on the wall.
3. Remove the rod, loosen the fastening of bracket with a hexagon and install it in the marked place, mark the central hole with a pencil, drill the hole with a diameter of 6 mm with an electric drill.
4. Insert the dowel into the drilled hole, then use the self-tapping screw and a phillips screwdriver to fix the bracket on the wall.
5. Screw the shower rod to the mixer body. Make sure that the rubber gasket is inside the rod. Then insert the shower rod into the wall bracket and fix it with a screw in the wall bracket using a hexagon.
6. Fix the overhead shower on the shower rod by rotating it clockwise.
7. Screw the hose into the water outlet connector, which is located at the bottom of the mixer body.
8. Screw the hand shower to the hose and make sure there are gaskets.
9. Insert the hand shower into the shower holder slider.
10. Using the nut on the rod above the bracket you can adjust the length of the rod.
11. Check the tightness of the connection of all parts after installation. Turn on the water and check for no leakage in each connecting part.

Installation of shower system rod without mixer

1. Attach the shower rod to the wall.
2. Adjust the length of the rod and fix the position of the wall bracket, then use a pencil to mark the fastening on the wall.
3. Remove the rod, loosen the fastening of bracket and switcher with a hexagon, install them in the marked places, mark the central holes with a pencil, drill holes with a diameter of 6 mm with an electric drill.
4. Insert the dowels into the drilled holes, then use a self-tapping screw and a phillips screwdriver to fix the fasteners on the wall.
5. Insert the shower rod with the wall bracket into the upper fastening, and the switcher into the lower fastening. Fix it with a screw and a hexagon.
6. Install the water supply hose from the mixer to the second outlet of the switcher from the wall by turning the nut, make sure there is a gasket.
7. Connect the hand shower hose to the first outlet of the switcher from the wall by turning the nut, make sure there is a gasket.
8. Connect the hand shower and the hose, make sure there is a gasket.
9. Check the tightness of the connection of all parts after installation. Turn on the water and check for no leakage in each connecting part.

General recommendations

Mixer care

Cleaning agents are required to remove lime deposits.

Follow these rules during cleaning:

1. Never use products containing hydrochloric, formic or acetic acid, as they can cause significant damage.
2. For the same reasons, it is recommended to use phosphoric acid on a limited scale.
3. Never mix different cleaning products.
4. Never use abrasive cleaners or devices (for example, some cleaning powders and microfiber sponges).

Mixers care recommendations

Modern plumbing equipment, kitchen and shower faucets are made of a variety of materials depending on the functional features and design that are in demand in the market. To avoid damage when cleaning take certain criteria into account. Follow the instructions of the manufacturer of cleaners, as well as the following rules for their use:

1. Use cleaning agents when required, according to the instructions for use.
2. The dosage and duration of treatment with cleaning agents should be selected taking into account characteristics of the product (mixers should not be exposed to cleaning agents longer than required).
3. Regular care can prevent calcification.
4. When using aerosol cleaners, spray them onto a special cloth or sponge and never direct

directly onto plumbing equipment, since droplets of the aerosol can damage it by hitting the holes or slots in the equipment.

5. Immediately after cleaning, wash off the chemicals with clean water in order to completely get rid of the residues of the product.

6. Any residual liquid soap, shampoo or shower gel can also cause damage. To avoid this, wash them thoroughly with clean water. The impact of cleaning products on damaged surfaces increases the area of damage.

Our warranty does not cover any damage resulting from improper handling.

Warning!

The following specifications of the water supply system are required for normal operation of the mixers:

1. Working interval of pressure in the water supply system is 0.5-0.6 atm (50-60 kPa).
2. Recommended pressure range in the water supply system is 2.0-5.0 atm (202-506 kPa)
3. Difference in pressure values in the hot and cold water supply network can be up to 10%. In case of any excess values, it is recommended to provide pressure boosting/decompression device.
4. Maximum allowable temperature of hot water + 80°C.
5. In order to avoid any mechanical impurities (abrasive particles) getting into the product, it is recommended to install filters of 100-300 microns.

Important!

The hygienic shower button is for ease to use only and is not intended to shut off the water when the bidet shower is not in use.

After each use, shut off the water supply to the hygienic shower with a mixer or shut-off valve.

Failure to comply with this condition may result in leaks, for which the manufacturer and/or seller is not responsible.

Producer reserves the right without prior notice to introduce alterations into design and component parts of devices.

If you have questions regarding installation or product use, please contact: 8-800-533-96-30.

**Дополнительные характеристики/
Additional features**

Артикул/ Article	Максимальный расход, (л/мин)/ Max flow rate (l/min)	Класс энергоэффективности/ Energy efficiency class
953000000 953000300	неприменимо/inapplicable	неприменимо/inapplicable
953760300	17,4	S
953770000 953770300	8,4	Z
953800000 953800300	16,8	S
953810000 953810300	12	A

The logo for KOMFORT, featuring a stylized circular icon to the left of the word "KOMFORT" in a bold, sans-serif font.

© KOMFORT