



Технический паспорт серии 7100

Полнопроходные шаровые краны UNI EN ISO 228/1

Содержание

ОПИСАНИЕ	3
ПРЕИМУЩЕСТВА	3
СФЕРЫ ПРИМЕНЕНИЯ И ЭКСПЛУАТАЦИОННЫЕ ХАРАКТЕРИСТИКИ	4
КОМПОНЕНТЫ И МАТЕРИАЛЫ ВЕНТИЛЯ С РЫЧАГОМ	5
КОМПОНЕНТЫ И МАТЕРИАЛЫ ВЕНТИЛЯ «БАБОЧКА»	6
СЕРТИФИКАЦИЯ	7
РАЗМЕРЫ В НАЛИЧИИ	7
НОРМАТИВЫ	7
ИНСТРУКЦИЯ МОНТАЖА	8



СЕРИЯ 7100

Полнопроходные шаровые краны UNI EN ISO 228/1



ОПИСАНИЕ

Полнопроходные шаровые краны серии 7100 могут быть использованы для реализации систем отопления и охлаждения, для санитарных установок и сжатого воздуха. Они также могут использоваться во всех типах гидравлических установок, коммерческой, бытовой, промышленной и сельскохозяйственной, и, как правило, с не агрессивными жидкостями. Резьбы соответствуют стандарту UNI EN ISO 228-1:2003 «Резьбы трубные, не обеспечивающие герметичность соединения».

Клапаны имеют резьбовые соединения внутр. /внутр., внешн. внутр. или внешн. /внешн. Они доступны с рычагами и / или бабочками из алюминия или стали с полимерным покрытием.

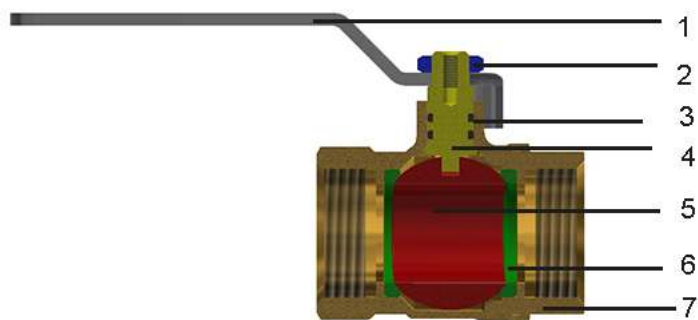
ПРЕИМУЩЕСТВА

- В наличии с алюминиевой, стальной или рычагом/бабочкой
- Внутренняя часть не никелирована в соответствии с европейскими стандартами качества о питьевой воде
- Высококачественное использованное сырьё [UBA LIST]




СФЕРЫ ПРИМЕНЕНИЯ И ЭКСПЛУАТАЦИОННЫЕ ХАРАКТЕРИСТИКИ

СФЕРЫ ПРИМЕНЕНИЯ		Минимальная температура	Максимальная температура	Максимальное давление
	питьевая вода	-20°C	+120°C	PN20-PN40 бар
	бытовая горячая вода	-20°C	+120°C	PN20-PN40 бар
	охлаждение	-20°C	+120°C	PN20-PN40 бар
	радиаторы	-20°C	+120°C	PN20-PN40 бар
	тёплый пол	-20°C	+120°C	PN20-PN40 бар
	орошение	-20°C	+120°C	PN20-PN40 бар
	сжатый воздух	-20°C	+120°C	PN20-PN40 бар
	-20°C: только с антифризной жидкостью (гликоль) макс. 30%			

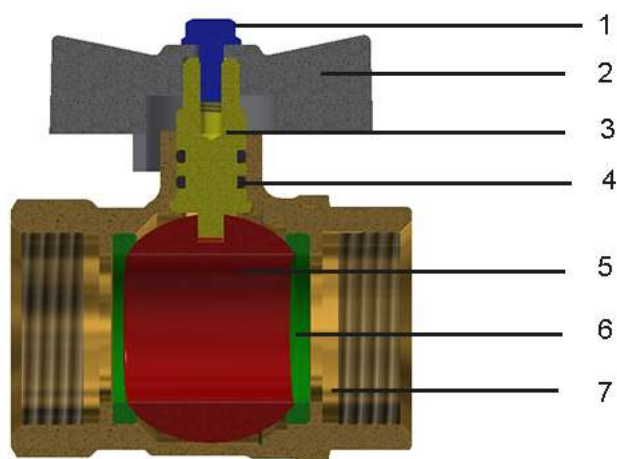
КОМПОНЕНТЫ И МАТЕРИАЛЫ ВЕНТИЛЯ С РЫЧАГОМ



© KOMFORT

УСЛОВНЫЕ ОБОЗНАЧЕНИЯ		СОСТАВНЫЕ ЧАСТИ	МАТЕРИАЛЫ
	1	Рычаг	Сталь с полимерным покрытием
	2	Гайка	FE ZNB
	3	Уплотнительное кольцо штока	эластомер (для питьевой воды)
	4	Шток	Латунь CW617N - UNI EN 12164
	5	Шаровой затвор	Латунь CW617N - UNI EN 12165
	6	Уплотнение шарового затвора	PTFE
	7	Корпус/Муфта	Латунь CW617N - UNI EN 12165

КОМПОНЕНТЫ И МАТЕРИАЛЫ ВЕНТИЛЯ «БАБОЧКА»



© KOMFORT

УСЛОВНЫЕ ОБОЗНАЧЕНИЯ		СОСТАВНЫЕ ЧАСТИ	МАТЕРИАЛЫ
	1	Винт	СВ4F
	2	Бабочка	Окрашенный алюминий
	3	Шток	Латунь CW617N - UNI EN 12164
	4	Уплотнительное кольцо штока	Эластомер (для питьевой воды)
	5	Шаровой затвор	Латунь CW617N - UNI EN 12165
	6	Уплотнение шарового затвора	PTFE
	7	Корпус/Муфта	Латунь CW617N - UNI EN 12165

СЕРТИФИКАЦИЯ

НАЦИЯ	СЕРТИФИКАЦИЯ	НАЦИЯ	СЕРТИФИКАЦИЯ	НАЦИЯ	СЕРТИФИКАЦИЯ
					
					
					

РАЗМЕРЫ В НАЛИЧИИ

Размеры	PN
1/2"	PN 40
3/4"	PN 40
1"	PN 40
1"1/4	PN 25
1"1/2	PN 25
2"	PN 25
2"1/2	PN 20
3"	PN 20
4"	PN 20

НОРМАТИВЫ

• UN EN ISO 228-1

"Резьбы трубные, не обеспечивающие герметичность соединения".

• UNI EN 13828

"Шаровые краны ручные из медных сплавов и нержавеющей стали для снабжения питьевого водоснабжения в зданиях".

• Министерский декрет 174 (06/04/2004)

Используемые материалы соответствуют министерскому декрету № 174 от 06/04/2004 [Положение о материалах и компонентах, которые могут быть использованы в стационарных установках сбора, обработки, подачи и распределения воды, предназначенной для потребления человеком].

• Соответствует 4MS, UBA List (группа BC), DIN 50930/6 Дир .2011 / 65 / EC, 6C-приложение III (RhOSII)

ИНСТРУКЦИЯ МОНТАЖА

1. Краны могут быть установлены в любом положении, если они видны и легко доступны, а рычаг управления свободен и его можно без труда поворачивать в открытое и закрытое положение.
2. Направление потока: двунаправленный.
3. Для резьбовых соединений шаровых кранов с трубами используйте герметик или подходящую изоляционную ленту.
4. Монтаж должен быть спланирован и реализован таким образом, чтобы избежать изгиба, кручения или других сил, которые могут повредить кран, нарушить его герметичность и правильную работу.
5. Привинчивание к трубе должно осуществляться подходящим инструментом, используя специально спроектированные шестигранные торцы крана. Момент затяжки должен обеспечить герметичность, избегая при этом деформацию или повреждение какой-либо части крана.
6. При завершении монтажа необходимо проверить герметичность соединений в соответствии с техническими правилами и действующими нормативами.
7. Избегайте повреждения крана, в частности, компонентов, которые обеспечивают герметичность рабочих органов и механических устройств блокировки.
8. Не оставляйте кран в промежуточных положениях между полностью открытым и полностью закрытым в течение длительного времени. Это может привести к повреждению уплотнений шара и повлиять на герметичность и работу самого крана. Периодически выполняйте циклы открытия и закрытия клапана.

 **KOMFORT**



General Fittings Spa
Via Golgi, 73/75
25064 Gussago (BS) ITALY
Tel. +39 030 3739017
P.IVA 03448140172 - C.F. 01613110178
www.generalfittings.it