

AM · PM

INSPIRE V2.0

FN50A02301



F50A02300

CHI • DEU • ENG • RUS • UKR



安装提示

安装工作只能由专业人员进行。

安装操作时必须戴手套以免意外划伤。

安装时需遵守现行的安全规定和安全技术准则（推荐使用

德国DINEN1717以及 DIN VDE 0100 701部分/

IEC 60364-7-701 标准）。

安装龙头之前，须确保冷热水的水压相互平衡。

本产品不适用于台上盆。（详见见第8页）



产品维护与保养

建议定期清洗以避免污渍斑点沉积。

可选用肥皂液清洁，然后用水冲洗并用干软布除去水分。

残留的肥皂液、洗发水或沐浴液可能会破坏表面镀层的美观，沾上后要及时用清水冲洗干净。

禁止使用磨料类的工具、膏剂来保养、清洗产品。

为避免表面镀层损坏和变色，禁止使用酸、强碱、丙酮、氯化铵等含腐蚀性成分的化学用品来清洗产品。

本公司保留对产品在设计、构造、产品配套上进行不定期更新升级的权利，恕不另行通知。



安全提示!

出现水管冻住时请关闭水阀。

技术参数

工作压力:	最大值 0,7 MPa
建议工作压力:	0,1-0,5 MPa
热水温度:	最大值 70°C
建议热水温度:	65°C
出水时间:	1-2秒
自动停水时间:	60秒后
电池:	4节AA电池
防护等级:	IPX5

配备的滤芯必须安装上去，以防止灰尘进入管道。

该产品仅适用于生活用水。

首次启动时，请等待3-5秒后方可启动。

本产品感应窗口的感应范围取决于周边环境的光照因素（例如，面盆和照明设备的形状及反射特性）以及感应范围内的物体的形状，移动速度及反射特性。

禁止将强力光源直接照射感应窗口。

感应窗口上的污垢，水滴或冷凝水可能会导致自发漏水。

如果电压降至3.9V以下，感应窗口指示灯将会连续闪烁。在这种情况下，请更换电池（请参阅第11页）。

热消毒

热消毒只能由专业人员根据工艺标准DVGW W 551

($\geq 70^{\circ}\text{C}$ / > 3分钟) 进行操作。

热消毒有烫伤的危险!

加热消毒期间必须关闭冷水供给。之后可以开启进行冲洗。



Wichtige Hinweise zur Montage

Es ist zwingend erforderlich die Armaturen ausschließlich durch einen zertifizierten Sanitärfachhandwerker montieren zu lassen.

Wir empfehlen bei der Montage stets das Tragen den Handschuhen, um eventuelle Schnittwunden oder andere Verletzungen zu vermeiden.

Allgemein anerkannte Regeln der Technik sind einzuhalten (insbesondere Beachtung DIN EN 1717 und DIN VDE 0100 Teil 701 / IEC 60364-7-701).

Große Druckunterschiede zwischen den Kalt- und Warmwasseranschlüssen müssen ausgeglichen werden.

Die Armatur darf nicht an Waschtischen mit erhöhtem Rand montiert werden (siehe Seite 8).



WARNUNG

Bei Frostgefahr Hausanlage zunächst entleeren.

Technische Daten

Betriebsdruck:	max. 0.7 MPa
Empfohlener Betriebsdruck:	0,1 – 0,5 MPa
Heißwassertemperatur:	max. 70°C
Empfohlene Heißwassertemperatur:	65°C
Nachlaufzeit:	1 – 2 sek.
Automatische Abschaltung:	nach 60 sek.
Batterie:	„AA“ x 4 stk.
Schutzart:	IPX5

Eigensicher gegen Rückfließen.

Der beige packte Filtereinsatz muss eingebaut werden, um Schmutzeinspülungen aus dem Leitungsznetz zu vermeiden.

Das Produkt ist ausschließlich für Trinkwasser konzipiert.

Vor der ersten Inbetriebnahme Warten Sie 3-5 Sekunden bis das Wasser heraus strömt. Sensor Funktionalität ist von der Umgebung abhängig, wie z.B. Art des Waschbeckens, Beleuchtung, Bewegungsgeschwindigkeit und die Reflexionsei-

genschaften des Objekts innerhalb der Reichweite des Sensors.

Außerdem ist direkter Einfall von Sonnenlicht oder ähnlich starken Lichtquellen auf das Sichtfenster zu vermeiden. Wassertropfen, Kondenswasser und andere Verunreinigungen und Beschädigungen des Sichtfensters können zu einer Fehlfunktion der Armatur führen, wie z.B. Rückfluss.

Wenn die Spannung unter 3,9 Volt fällt, zeigt die LED niedrigen Batterieladestand durch Blinken im Intervall. In diesem Zustand sollten Sie die Batterien wechseln (siehe Seite 11).

Thermische Desinfektion

Die Thermische Desinfektion nach Arbeitsblatt DVGW W 551 ($\geq 70^\circ\text{C}$ / > 3 min) darf nur geschultes Personal durchführen.

Bei der Thermischen Desinfektion besteht Verbrühungsgefahr.

Während der Thermischen Desinfektion muss der Kaltwasserzulauf abgesperrt werden. Danach kann die Dauerspülung werden.



Pflegehinweis

Zur Vermeidung von Kalkablagerungen auf dem Produkt wird eine regelmäßige Reinigung des Produktes empfohlen. Das Produkt sollte mit einer neutralen Seifenlösung gewaschen, mit Wasser abgespült und mit einem weichen Tuch abgetrocknet werden.

Rückstände von Seife, Shampoo und Duschgel können ebenfalls Schäden auf der Oberfläche verursachen. Solche Rückstände sollten gründlich mit klarem Wasser entfernt werden.

Um Beschädigungen der Oberflächen des Produktes zu vermeiden, dürfen keine Scheuermittel oder Pasten zur Reinigung verwendet werden.

Um Farbveränderungen der Chromoberflächen zu vermeiden, dürfen keine aggressiven chemischen Säuren, Alkalien, Azeton, Ammoniumchlorid oder andere chlorhaltigen Komponenten zur Pflege verwendet werden.

Der Hersteller behält sich ohne Ankündigung das Recht vor, Änderungen der Konstruktion, des Design oder der Zusammenstellung vorzunehmen.



Important notes about installation

The product must be fitted exclusively by a specialist sanitary engineer.

To prevent injuries gloves should be worn during installation.

Generally accepted engineering practices should be applied (In particular, compliance with DIN EN 1717 and DIN VDE 0100 part 701 / IEC 60364-7-701 are recommended).

The hot and cold supplies must be of equal pressures before installation of mixers.

The product must not be installed on washstands with raised edge (see page 8).



WARNING

Drain system completely if danger of frost.

Technical Data

Operating pressure:	max. 0.7 MPa
Recommended operating pressure:	0,1 – 0,5 MPa
Hot water temperature:	max. 70°C
Recommended hot water temperature:	65°C
Follow-on time:	1 – 2 sek.
Automatic switching-off:	after 60 sek.
Battery:	“AA” x 4 stk.
Protection class:	IPX5

The filter insert must be used to protect the shower against incoming dirt by pipework.

The product is exclusively designed for drinking water. When starting up for the first time, wait 3-5 seconds before the first start-up.

The range of the sensor of the product depends on the optical properties of the environment (for example, on the shape and reflective properties of the washbasin and lighting), as well as the shape, speed of movement and reflective properties of the object within the sensor.

Powerful light sources are not allowed to be direct-

ed directly to the sensor window.

Dirt, water droplets or condensing water on the sensor window can cause spontaneous water leakage. If the voltage drops below 3.9V, the LED in the sensor window will flash continuously. In this case, replace the batteries (see page 11).

Thermal disinfection

Thermal disinfection pursuant to process sheet DVGW W 551 ($\geq 70^{\circ}\text{C}$ / > 3 min) must only be carried out by qualified personnel.

Risk of scalding with thermal disinfection!

The cold water feed must be locked during thermal disinfection. Afterwards, permanent rinse can be enabled.



Maintenance recommendations

To avoid lime spots at the product it is recommended to be regularly cleaned. The cleaning should be carried out by soap solution with the following rinse with water and removing moisture by dry soft cloth. Remains of liquid soap, shampoo and shower gel may also cause damages of decorative cover. In case of their penetration onto the diverter housing it should be thoroughly cleaned with clean water. To avoid damages of product surface it is forbidden to use abrasive solutions and pastes for its cleaning. To avoid changes color of decorative cover it is forbidden to use chemicals for cleaning that contain aggressive chemical substances of acids, alkali, ammonium chloride and other components containing chlorine.

Producer reserves the right without prior notice to introduce alterations into design and component parts of devices.



Важные замечания по установке

Установка изделия должна осуществляться квалифицированным специалистом. Во избежание травм рекомендуется использование перчаток. При установке следует применять общепринятые инженерные решения в соответствии с действующими нормами (рекомендуется соответствие нормам DIN EN 1717 и DIN VDE 0100, часть 701/IEC 60364-7-701).

Перед установкой изделия необходимо выровнять давление холодной и горячей воды при помощи вентилей, регулирующих подачу воды в помещении. Изделие не разрешается устанавливать на раковины с возвышающимся краем (см. стр. 8).



ВНИМАНИЕ

При возникновении опасности заморозков, полностью слейте воду из системы.

Technische Daten

Рабочее давление:	max. 0.7 MPa
Рекомендуемое рабочее давление:	0,1 – 0,5 MPa
Температура горячей воды:	max. 70°C
Рекомендуемая температура горячей воды:	65°C
Время выбега:	1 – 2 сек.
Автоматическое отключение:	через 60 сек.
Батареи:	«AA» x 4 шт.
Тип защиты:	IPX5

Для предотвращения попадания частиц грязи из водопроводной сети необходимо установить фильтры, входящие в комплект поставки. Изделие укомплектовано обратным клапаном. Изделие предназначено только для питьевой воды. При первом вводе в эксплуатацию подождите 3-5 секунд до первого пуска воды. Радиус действия сенсора изделия зависит оптических свойств окружения (например, от формы и отражающих свойств раковины и освещения), а также от формы, скорости движения и отража-

ющих свойств предмета, находящегося в пределах действия сенсора.

Мощные источники света не разрешается направлять прямо на окно сенсора.

Грязь, капли воды или конденсирующаяся вода на окне сенсора может вызвать самопроизвольную утечку воды.

При падении напряжения питания ниже 3,9V LED индикатор в окне сенсора будет постоянно мигать. В этом случае необходимо заменить батареи (см. стр. 11).

Термическая дезинфекция

Термическую дезинфекцию согласно стандарту DVGW W 551 ($\geq 70^\circ\text{C}$ / > 3 мин) разрешается проводить только обученному персоналу.

При проведении термической дезинфекции существует опасность обваривания.

В процессе термической дезинфекции приток холодной воды должен быть перекрыт. После этого можно запустить промывку.



Рекомендации по уходу

Во избежание появления пятен известковых отложений, изделие рекомендуется подвергать регулярной чистке. Мытье следует производить мыльным раствором, с последующей промывкой водой и удалением влаги сухой мягкой тряпкой. Остатки жидкого мыла, шампуня, геля для душа также могут вызывать повреждения декоративного покрытия. В случае их попадания на корпус изделия, необходимо тщательно промыть место попадания чистой водой.

Во избежание повреждения поверхности изделия, запрещается применять для ухода абразивные средства и пасты.

Во избежание изменения цвета декоративного покрытия, запрещается применять для ухода химические средства, содержащие агрессивные химические вещества: кислоты, щелочи, ацетон, хлорид аммония и другие хлорсодержащие компоненты. Производитель оставляет за собой право на внесение изменений в конструкцию, дизайн и комплектацию изделия без предварительного уведомления.



Важливі зауваження по установці

Установка виробу має виконуватись кваліфікованим спеціалістом. Для уникнення травм рекомендується використання рукавиць.

При установці слід застосовувати загальноприйнятні інженерні рішення у відповідності з діючими нормами (рекомендовано відповідність нормам DIN EN 1717 і DIN VDE 0100, Частина 701 / IEC 60364-7-701).

Перед установкою змішувача необхідно вирівняти тиск холодної та гарячої води за допомогою вентелів, регулюючих подачу води до приміщень.

Виріб не дозволяється встановлювати на раковини із підвищеним краєм (див. стор. XX).



УВАГА

При виникненні небезпеки заморозків, повністю злийте воду із системи.

Technical Data

Робочий тиск:	max. 0.7 MPa
Рекомендований робочий тиск:	0,1 – 0,5 MPa
Температура гарячої води:	max. 70°C
Рекомендована температура гарячої води:	65°C
Час вибігу:	1 – 2 сек.
Автоматичне відключення:	через 60 сек.
Батареї:	«AA» x 4 шт.
Тип захисту:	IPX5

Для запобігання попадання частинок бруду з водопровідної мережі необхідно встановити фільтри, що входять в комплект поставки.

Виріб укомплектовано зворотним клапаном.

Виріб призначений тільки для питної води.

При першому введенні в експлуатацію почекайте 3-5 секунд до першого пуску води.

Радіус дії сенсора виробу залежить від оптичних властивостей оточення (наприклад, від форми і відображаючих властивостей раковини, і освітлення), а також від форми, швидкості руху

і відображаючих властивостей предмета, що знаходиться в межах дії сенсора.

Потужні джерела світла не дозволяється направляти прямо на вікно сенсора.

Бруд, краплі води або конденсована вода на вікні сенсора може викликати мимовільний витік води.

При падінні напруги живлення нижче 3,9V LED індикатор у вікні сенсора буде постійно блимати.

В цьому випадку необхідно замінити батареї (див. стор. 11).

Термічна дезінфекція

Термічну дезінфекцію відповідно до стандарту DVGW W 551 ($\geq 70^\circ\text{C}$ / > 3 хв) дозволяється проводити тільки навченому (кваліфікованому) персоналу.

При проведенні термічної дезінфекції існує небезпека опшарювання (обварювання).

В процесі термічної дезінфекції прилив холодної води повинен бути перекритий. Після цього можна запустити промивку.



Рекомендації по догляду

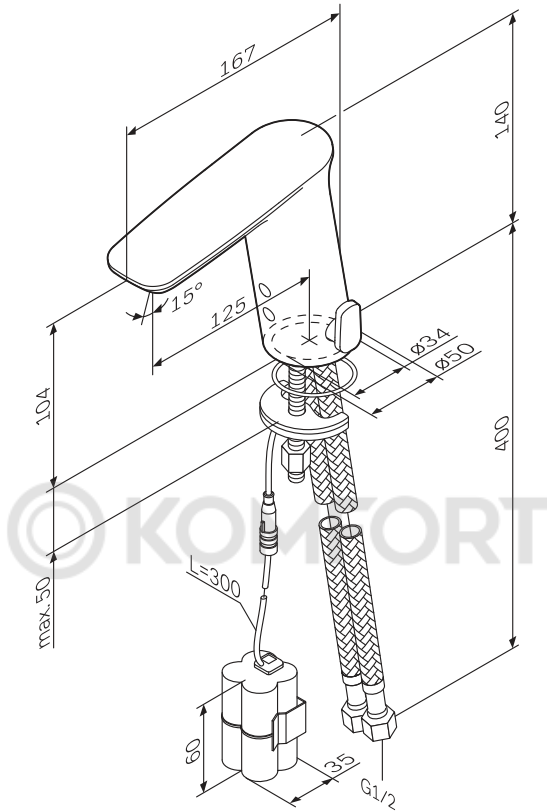
Для запобігання виникнення плям, вапняних відкладень, виріб рекомендується регулярно чистити мильним розчином, з послідовним промиванням чистою водою та видаленням вологості сухою м'якою тканиною.

Залишки рідкого мила, шампуню, гелю для душу також можуть призвести до пошкодження декоративного покриття. У випадку їх попадання на корпус виробу, необхідно ретельно промити чистою водою.

Для запобігання пошкодження поверхні виробу, забороняється застосовувати для догляду абразивні миючі засоби.

Для запобігання зміни кольору декоративного покриття, забороняється застосовувати для догляду хімічні засоби, що містять агресивні хімічні речовини: кислоти, лужні, ацетон, хлорид амонію і інші хлорвмісні компоненти.

Виробник залишає за собою право на внесення змін в конструкцію, дизайн, комплектацію виробу без попереднього узгодження.



Inspire V2.0 F50A02300

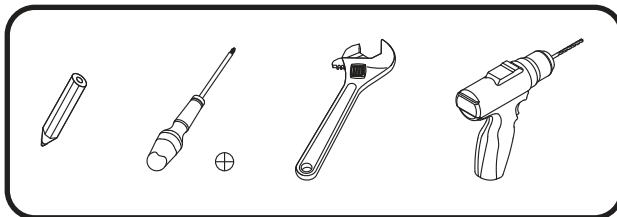
CHI 感应面盆龙头, 带调温功能, 电池式

DEU Elektronik-Waschtischmischer mit Temperaturregulierung Batteriebetrieb

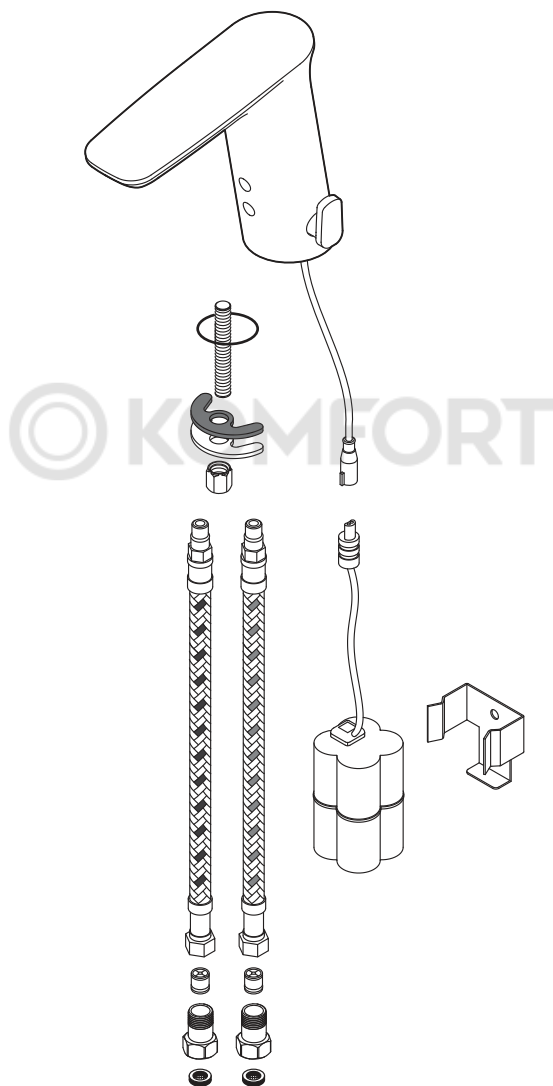
ENG Electronic basin mixer with temperature control battery operation

RUS Электронный смеситель для умывальника с регулировкой температуры, питание от батареек

UKR Електронний змішувач для умивальника з регулюванням температури. Живлення від батарейок.



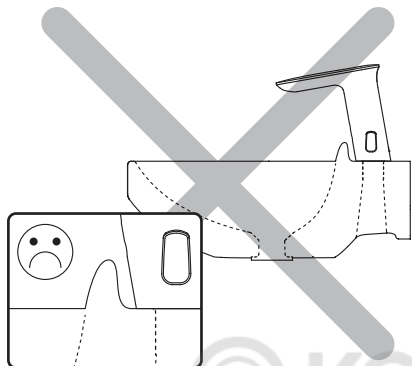
F50A02300



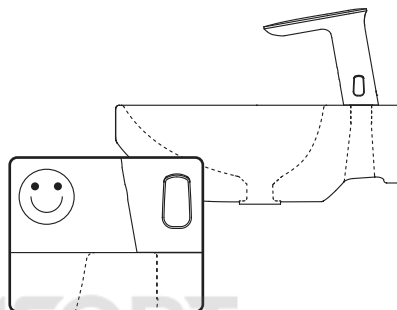


 禁忌事项 / ACHTUNG / ATTENTION / ВНИМАНИЕ / УВАГА

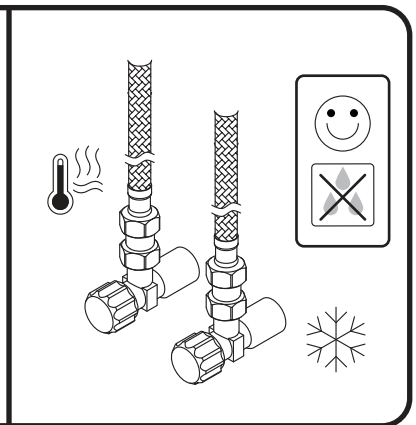
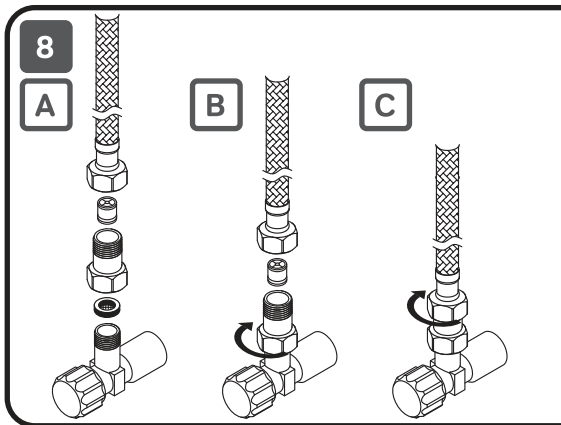
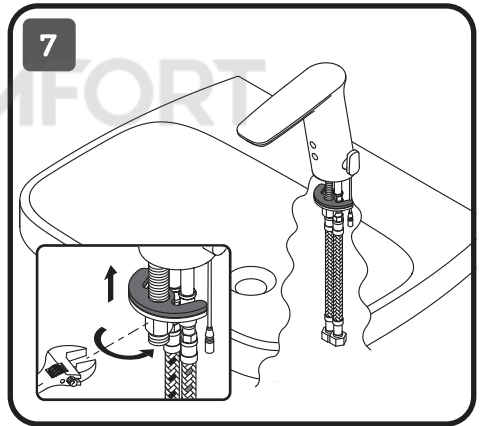
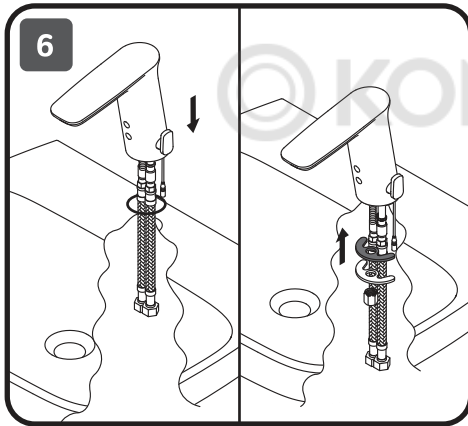
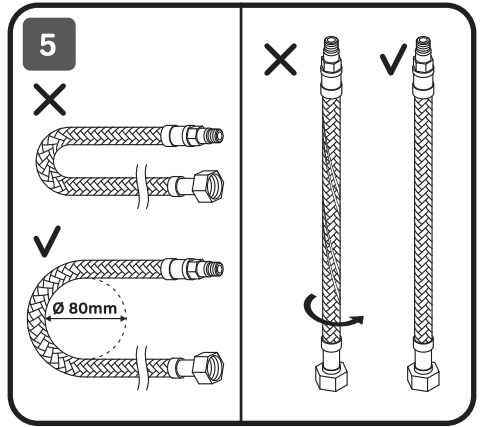
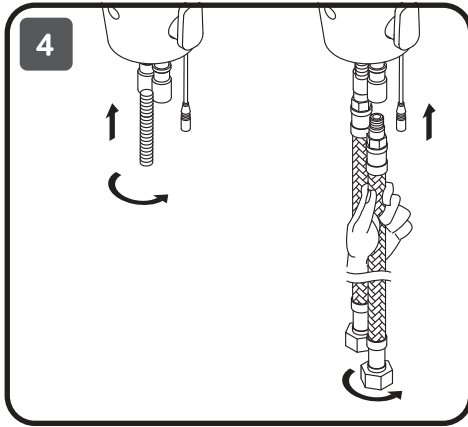
×

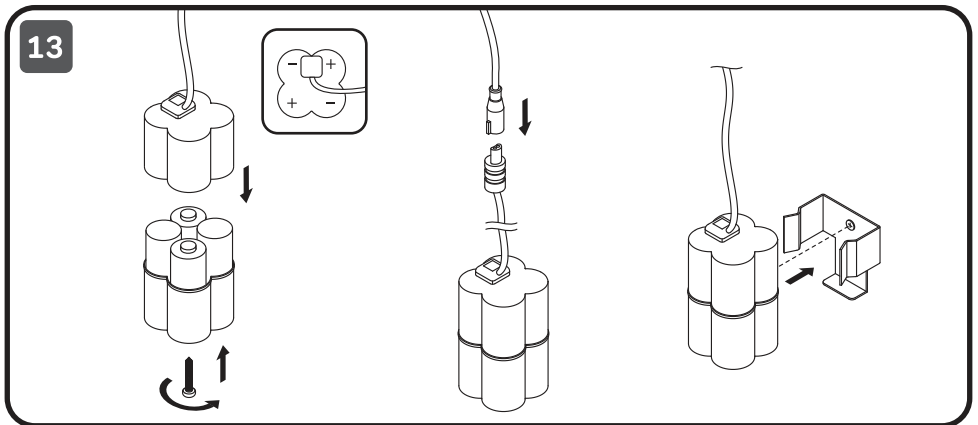
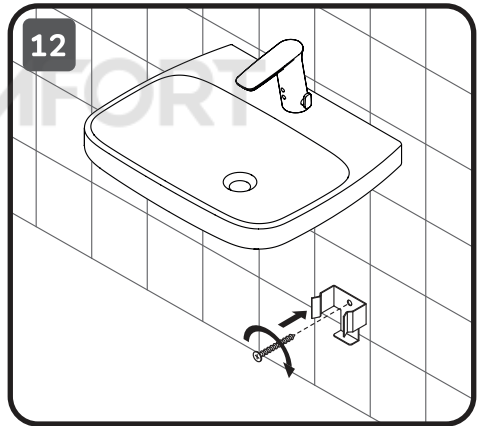
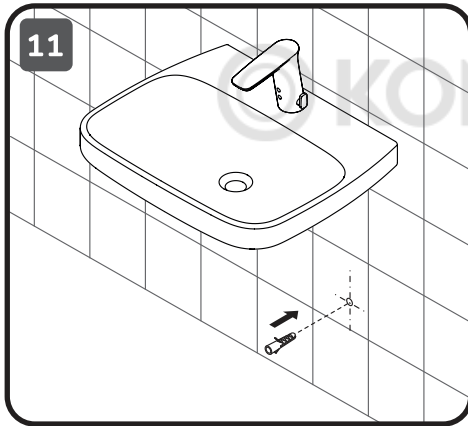
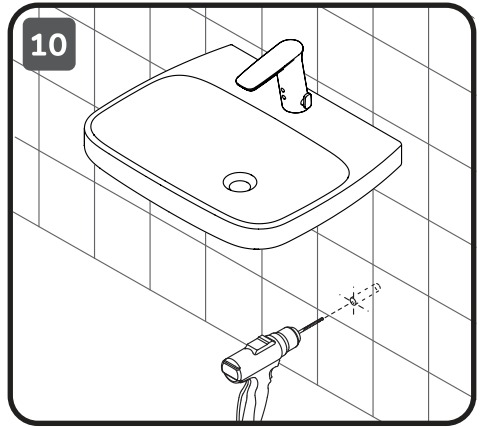
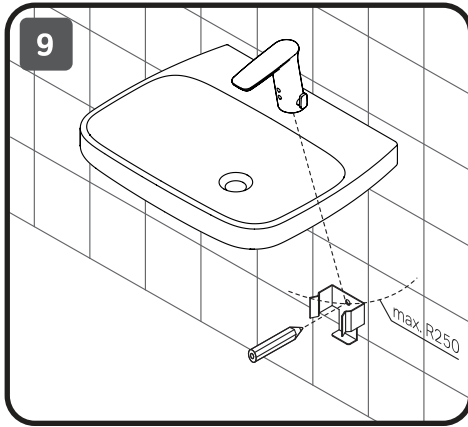


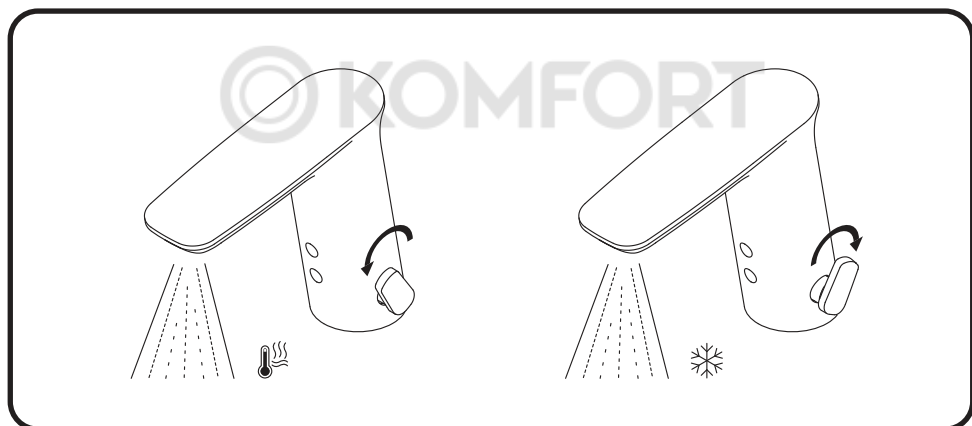
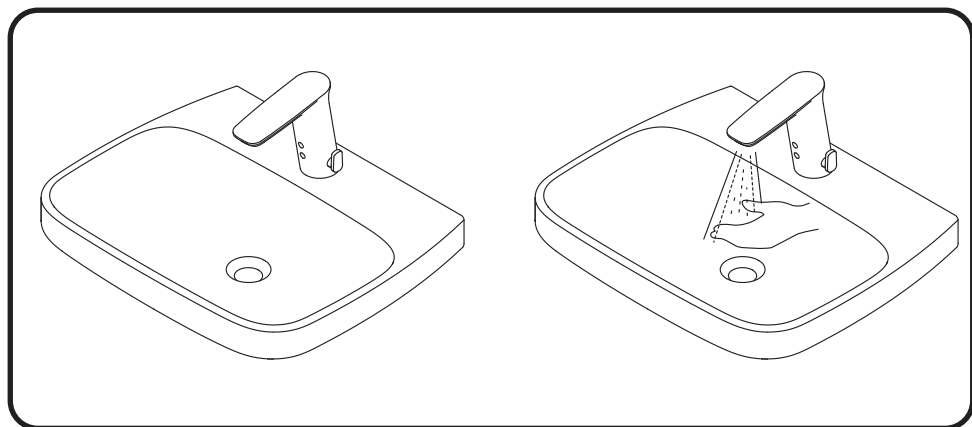
✓

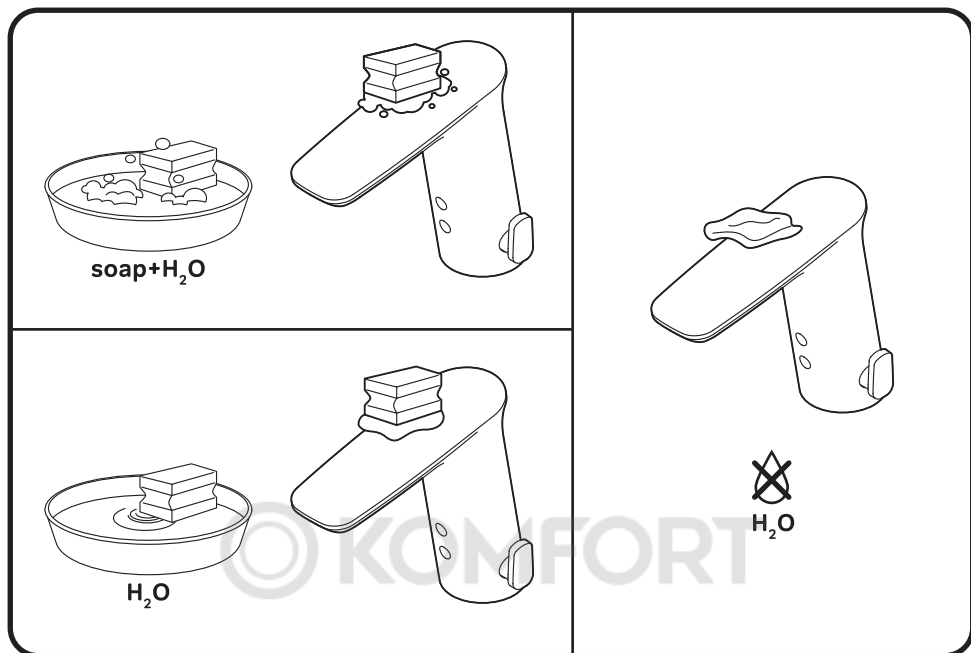


© KOMFORT



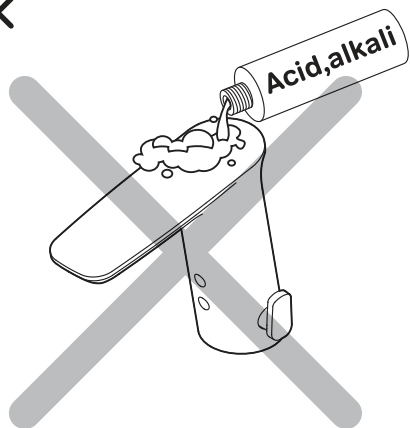




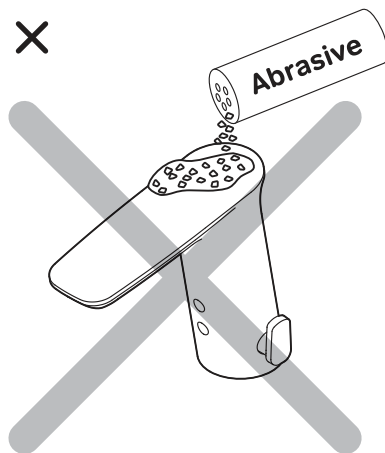


⚠ 禁忌事项 / ACHTUNG / ATTENTION / ВНИМАНИЕ / УВАГА

×



×



© KOMFORT

© KOMFORT

 KOMFORT

AM·PM