

ОПИСАНИЕ

Термостатические вентили предназначены для регулировки подачи теплоносителя в радиатор, с целью обеспечения необходимой температуры в помещении.

При подключении термостатической головки, регулировка комнатной температуры, происходит в автоматическом режиме. При помощи термоголовки, в помещении поддерживается заданный температурный уровень, что позволяет экономить теплоэнергию, и оберегает от тепловых потерь.



ВЕНТИЛЬ ТЕРМОСТАТИЧЕСКИЙ ДЛЯ МЕДНОЙ, ПЛАСТИКОВОЙ И М/П ТРУБЫ

Арт.	ТИП	Фитинг	Радиатор
770 угловой т/с вентиль для медной, пластиковой и металлопластиковой трубы	УГЛОВОЙ	M24x1,5	G1/2" - G3/8"
772 угловой т/с вентиль для медной, пластиковой и металлопластиковой трубы	УГЛОВОЙ	G1/2"	G1/2" - G3/8"
771 прямой т/с вентиль для медной, пластиковой и металлопластиковой трубы	ПРЯМОЙ	M24x1,5	G1/2" - G3/8"
773 прямой т/с вентиль для медной, пластиковой и металлопластиковой трубы	ПРЯМОЙ	G1/2"	G1/2" - G3/8"

ВЕНТИЛЬ ТЕРМОСТАТИЧЕСКИЙ ДЛЯ ЖЕЛЕЗНОЙ ТРУБЫ

Арт.	ТИП	Фитинг и радиатор
774 угловой термостатический вентиль для железной трубы	УГЛОВОЙ	G3/8" - G1/2"* - G3/4"
774+ патрубков арт. 940: угловой т/с вентиль для железной трубы с патрубком «антипротечка»	УГЛОВОЙ	G1/2" - G3/4
775 Прямой термостатический вентиль для железной трубы	ПРЯМОЙ	G3/8" - G1/2"* - G3/4"
775+ патрубков арт. 940 Прямой термостатический вентиль для железной трубы с патрубком «антипротечка»	ПРЯМОЙ	G1/2" - G3/4

ТЕРМОСТАТИЧЕСКАЯ ГОЛОВКА

Арт.	Код	Резьба
1100 - термоголовка	Сертифицировано KEYMARK 821100AC20*	M28x1.5

ФИТИНГИ ДЛЯ ПОДКЛЮЧЕНИЯ ВЕНТИЛЯ

Для подключения термостатических вентилей ICMA к медной, пластиковой и металлопластиковой трубе, используйте следующие фитинги:

Артикул:	Резьба фитинга:
90 - Запатентованный фитинг SICURBLOC для медной трубы	G1/2" – M24x1,5
98 - Запатентованный фитинг SICURBLOC для медной трубы	G1/2"
100 - фитинг для пластиковой и металлопластиковой трубы	M24x1,5

Артикульные коды термостатических вентилей указаны НИЖЕ, в разделе «РАЗМЕРЫ И КОДЫ». Артикульные коды фитингов указаны в каталоге ICMA, а также на сайте www.icmaspa.it

ТЕРМОСТАТИЧЕСКИЙ ВЕНТИЛЬ

На все термостатические серии данной серии можно установить термостатические головки ICMA, для автоматической регулировки комнатной температуры.

Для установки термоголовки, нужно заменить пластиковый колпачок на термоголовку, как показано в разделе «установка и настройка термостатической головки».

Термостатические вентили ICMA имеют 2 конфигурации: прямую и угловую.

Подключение возможно к двум типам труб:

Железная труба – вентили с газовой резьбой (резьба подключения к системе).

Медная, пластиковая и металлопластиковая труба – вентили для которых предназначены специальные фитинги для подключения к трубе.

Потери нагрузки указаны в диаграммах, расположенных в конце данной технической инструкции.

ТЕХНИЧЕСКИЕ ХАРАКТЕРИСТИКИ

Характеристики

Теплоноситель:	Вода, гликоль
Макс.концентрация гликоля:	50%
Макс.рабочее давление:	10 Bar
Макс.дифференц.давление:	1 Bar (с термоголовкой)
Температура теплоносителя:	5 ÷ 120°C
Бег затвора вентиля:	3,5 mm
Подключение к термоголовке:	28 x 1,5

Материал

Корпус, американка, патрубков:	Латунь CW617N - UNI 12165 (с никелировкой)
Кран-букса:	Латунь CW617N - UNI 12164
Пружина и шток затвора	Нержавеющая сталь
Прокладки:	Пероксидный EPDM
Ручка управления	Нейлон 6 – 30% Стекловолокно

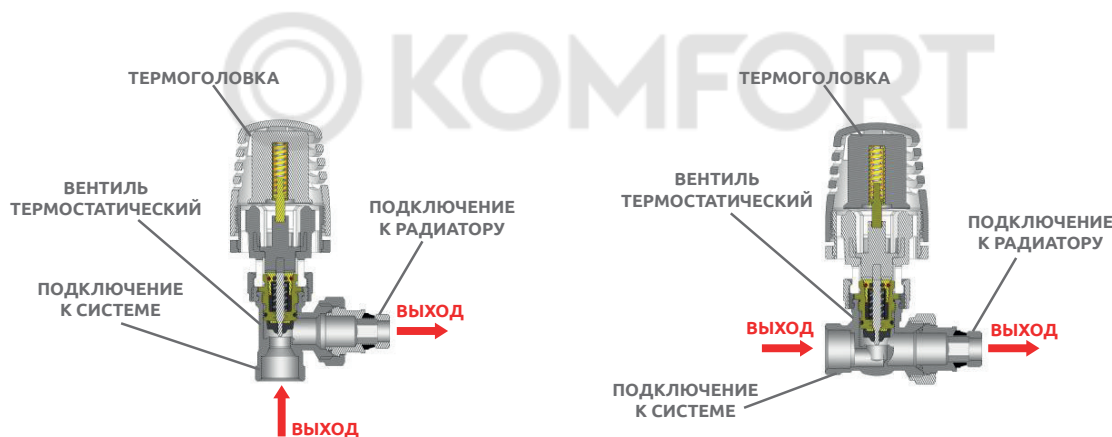
УСТАНОВКА ВЕНТИЛЯ

При установке термостатического вентиля необходимо соблюдать направление потока теплоносителя: вход - со стороны системы, выход - в сторону радиатора.

ВНИМАНИЕ! В случае некорректной установки вентиля возможны следующие проблемы:

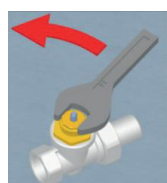
-Громкий стук похожий на стук молотка, связан с перевернутым положением «вход-выход» теплоносителя. Единственный способ устранить эту проблему, заново установить вентиль в правильном положении.

-Громкий свист. Связан с высоким напором воды в вентиле. Для устранения необходимо отрегулировать и контролировать давление в системе. Желательна установка модуляционного насоса и регулятора дифференциального давления или байпасного вентиля дифференциального давления.

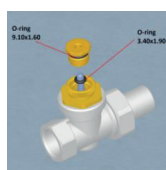


РЕМОНТ (ЗАМЕНА ПРОКЛАДОК САЛЬНИКА)

На всех термостатических вентилях ICMA возможна замена прокладок, без слива воды из системы. Для этого, осуществите следующие шаги:

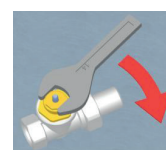


Открутите сальник при помощи ключа 14мм, как показано на рисунке.



Теперь прокладки можно заменить.

Артикулы для заказа:
P10002043
P10002243



Закрутите сальник при помощи ключа 14мм, как показано на рисунке.

ТЕРМОСТАТИЧЕСКАЯ ГОЛОВКА

Термостатическая головка предназначена для автоматической регулировки и поддержания комнатной температуры на выбранном пользователем значении.

Часто, в помещениях, находятся дополнительные источники тепла: солнечный свет, бытовые электроприборы, компьютеры, кухонные плиты, и т.п.

Данные источники тепла, вызывают перегрев помещения, и приводят к ненужному перерасходу топлива в системе отопления, если нет автоматической регулировки комнатной температуры.

Термостатические головки, чувствительны к подобным изменениям температуры, и оптимизируют расход тепловой энергии, обеспечивая значительную экономию расхода тепла.

Все вентили данной серии, подходят для установки термостатической головки арт. 1100.

Термостатические вентили ICMA, серийно поставляются с пластиковой ручкой для работы в ручном режиме регулировки температуры.

После установки термостатической головки, вентиль работает исключительно в автоматическом режиме.

Для установки термоголовки 1100, нужно заменить пластиковый колпачок на термоголовку, как показано в разделе «установка и настройка термостатической головки».



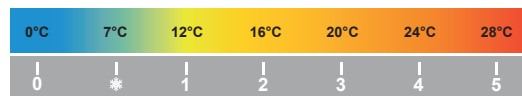
1100

/ ШКАЛА РЕГУЛИРОВКИ

Шкала регулировки: * ÷ 5

Диапазон регулировки температуры: 7 ÷ 28°C

Символ снежинки * соответствует 7°C, и обеспечивает режим «антизамерзание».



/ ТЕХНИЧЕСКИЕ ХАРАКТЕРИСТИКИ

Характеристики

Минимально значение (антизамерзание):	ts min 7°C (*)
Максимальное значение (положение):	ts max 28°C (5)
Экономный режим (положение):	20°C (3)
Максимальное рабочее давление:	PN 1000 КПа
Максимальное дифференциальное давление:	Δр 100 КПа
Номинальный расход воды" прямой-угл. вентиль:	qm N 190 Kg/h
Макс.рабочая температура:	110°C
Макс.температура хранения на складе:	50°C
Гистерезис:	С 0,19 К
Влияние вентиля на температуру в помещении:	а 0,9
Время реагирования:	Z 20 min
Влияние дифференциального давления:	D 0,25 К
Влияние температуры воды:	W 0,7 К
Точность управления:	CA 0,2 К
Применение ручной ручки:	55°≈1К
Подключение к термостатическому вентилю:	M28x1,5
сертифицирована:	UNI - EN215

Материал

Ручка:	Пластик ABS, белый RAL 9010
Корпус:	РА6 30% F.V. RAL 9010
Жидкостной элемент:	Этил ацетат
Крепежное кольцо:	Никелированная латунь CW617N - UNI 12164
Штифт компенсатора:	Латунь CW617N - UNI 12164
Пружина штифта компенсатора:	Сталь фосфатная

/ ПРИНЦИП ДЕЙСТВИЯ

Термостатическая головка состоит из пластикового корпуса, и деталей, внутри которых скрыт теплочувствительный элемент.

Данный элемент, работает по принципу расширения и уменьшения термостатической жидкости содержащееся в нем.

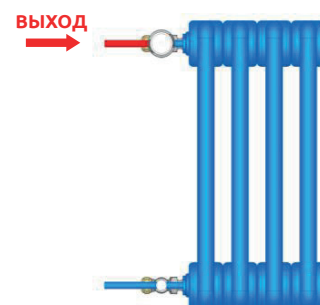
-При росте температуры в помещении, термостатическая жидкостьрасширяется, и термостатический элемент увеличивается размере.

-При снижении комнатной температуры, термостатическая жидкостьуменьшается в объеме, и термостатический элемент укорачивается.

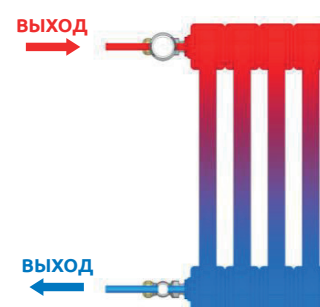
Изменение длины термостатического элемента передается вентилю при помощи стального штифта компенсатора.

Вследствие чего, вентиль автоматически открывается или закрывается, в зависимости от изменения комнатной температуры.

ВЕНТИЛЬ ЗАКРЫТ



ОТКРЫТЫЙ ВЕНТИЛЬ



Компоненты термостатической головки специально сделаны из пластика, чтобы тепло от радиатора не влияло на термостатический элемент и его работу.

Для регулировки температуры на термостатической головке, необходимо повернуть пронумерованную ручку, до индикатора значения температуры.

Для большей информации, ознакомьтесь со следующим параграфом техописания.

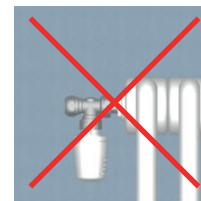
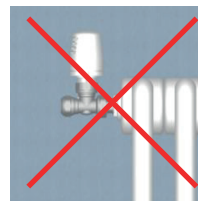
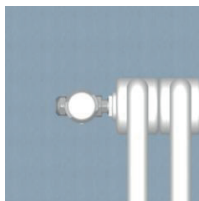
-Положение 3 на ручке соответствует 20 оС. Это рекомендованное значение комфортной температуры помещения, при которой значительносокращаются расходы на отопление.

-Символ " *" снежинки – это положение режима «антизамерзание».

Данный режим рекомендован при длительном отсутствии в зимний период,или для поддержания небольшой температуры в помещениях с низкой температурой.

ПОЛОЖЕНИЕ ТЕРМОГОЛОВКИ

Рекомендовано устанавливать термостатические головки ICMA только в горизонтальном положении. Другие способы установки, негативно влияют на работу термоголовки.



ПОЛОЖЕНИЕ РАДИАТОРА

Нельзя устанавливать термоголовки:

- внутри декоративных ниш,
- внутри декоративных шкафов,
- под прямыми лучами солнечного света,
- за шторами.

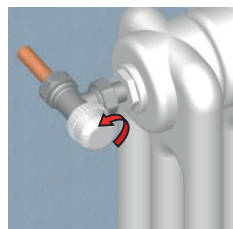
Несоблюдение этих правил, приведет к некорректной работе термоголовки, и как следствие к всей системы отопления.



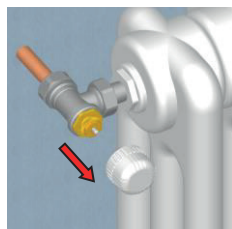
© KOMFORT

УСТАНОВКА И РЕГУЛИРОВКА ТЕРМОСТАТИЧЕСКОЙ ГОЛОВКИ

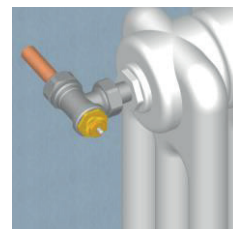
ПОДГОТОВКА К УСТАНОВКЕ ТЕРМОГОЛОВКИ



Открыть белую ручку против часовой стрелки, и снять ее с вентиля.

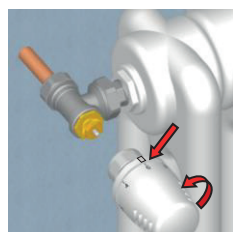


Снять ручку с вентиля и сохранить ее в качестве запасной части.

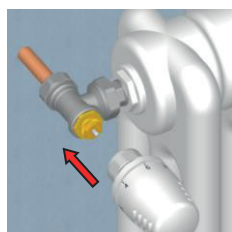


Полученный результат.

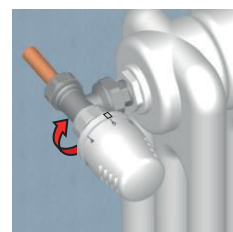
УСТАНОВКА ТЕРМОСТАТИЧЕСКОЙ ГОЛОВКИ



Установите термоголовку в положение 5. Это облегчит дальнейший монтаж.

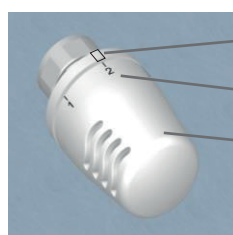


Установите термоголовку, таким образом чтобы индикатор был хорошо виден.



Накрутите головку на вентиль, и зафиксируйте ее на корпусе. Несколько раз прокрутите ручку, вперед-назад.

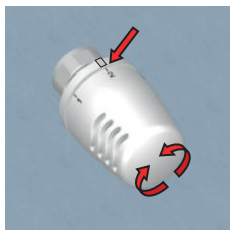
РЕГУЛИРОВКА ТЕМПЕРАТУРЫ



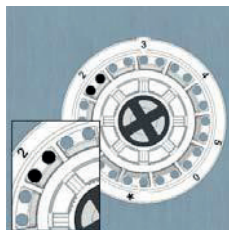
Цифры на ручке от 0 до 5, соответствуют определенным температурным значениям, с которыми Вы можете ознакомиться в таблице справа. Для выбора нужной температуры установить индикатор на выбранную цифру.

0°C	7°C	12°C	16°C	20°C	24°C	28°C
0	*	1	2	3	4	5

БЛОКИРОВКА ЗНАЧЕНИЯ ТЕМПЕРАТУРЫ



Установить ручку на цифру от 0 до 5. На примере выбрана цифра 2 (16 °C).

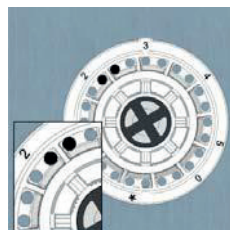


В нижней части термоголовки, те же цифры. Обратите внимание на отверстия, до и после выбранной цифры (на примере цифра 2).



Установить блокировочную шпильку в оба отверстия, до упора. Температура заблокирована на выбранном значении.

ОГРАНИЧЕНИЕ ТЕМПЕРАТУРЫ



Для ограничения хода термоголовки и выбранной температуры, обратите внимание на два отверстия сразу после цифры обозначающей температуру.



Вставьте шпильку в оба отверстия, до упора. Теперь термоголовка сможет двигаться только до этого значения температуры.

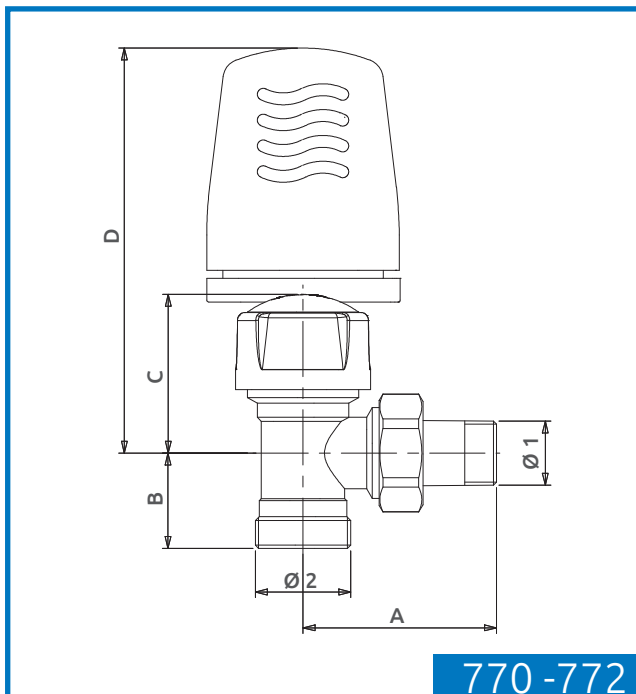


Шпилька заказывается, и продается отдельно от термоголовки.

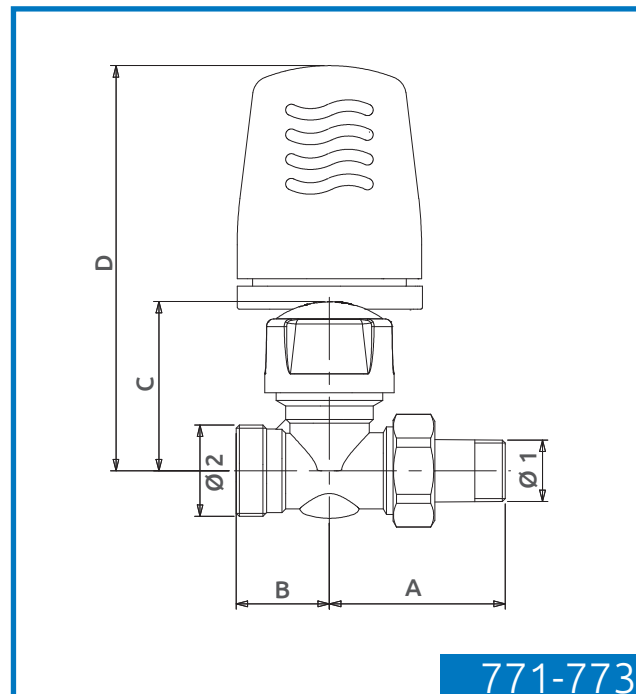
КОД шпильки 111100AC06

РАЗМЕРЫ И АРТИКУЛЫ

ТЕРМОСТАТИЧЕСКИЙ ВЕНТИЛЬ ДЛЯ МЕДНОЙ, ПЛАСТИКОВОЙ И М/П ТРУБЫ



770-772



771-773

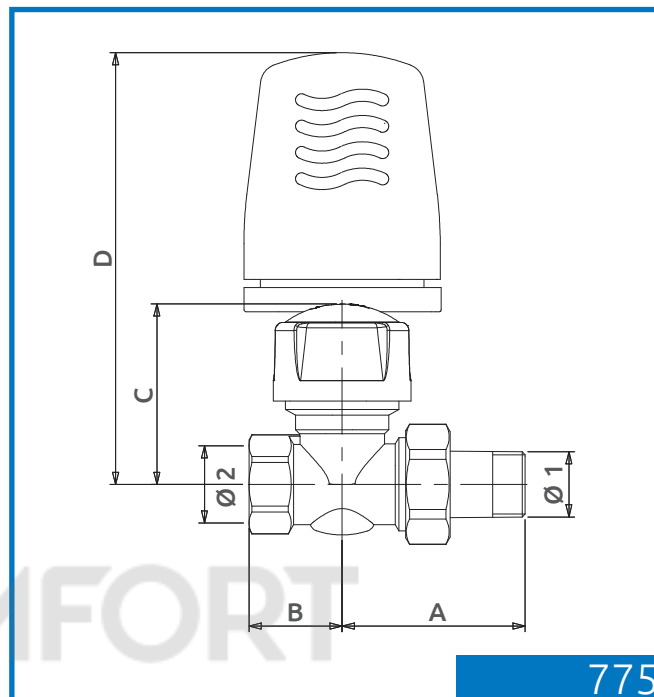
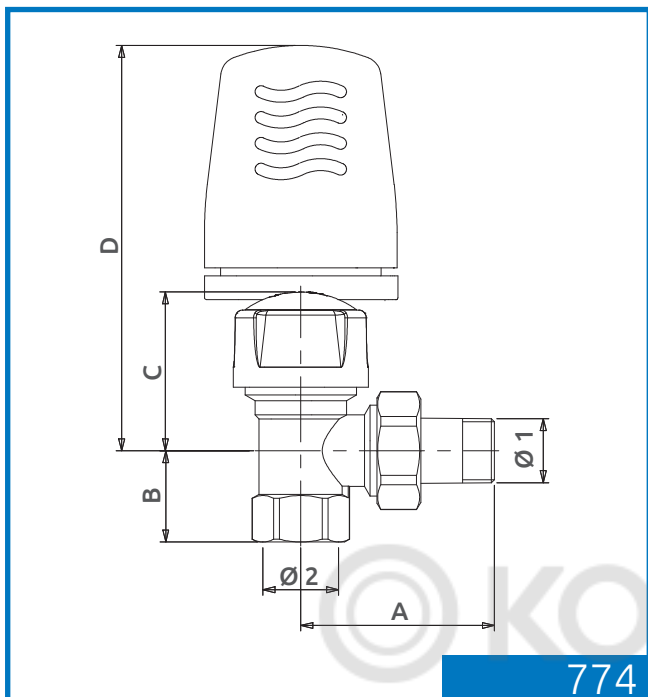
КОД	Ø1	Ø2	A	B	C	D
82770AC06	G3/8"	M24X1,5	49	24	40	102
82770AD06	G1/2"	M24X1,5	51	24	40	102
82772AC06	G3/8"	G1/2"	49	22	40	102
82772AD06	G1/2"	G1/2"	51	22	40	102

КОД	Ø1	Ø2	A	B	C	D
82771AD06	G3/8"	M24X1,5	46	25	45	107
82771AD06	G1/2"	M24X1,5	48	25	45	107
82772AC06	G3/8"	G1/2"	46	25	45	107
82772AD06	G1/2"	G1/2"	48	25	45	107

ТЕРМОСТАТИЧЕСКИЙ ВЕНТИЛЬ ДЛЯ ЖЕЛЕЗНОЙ ТРУБЫ

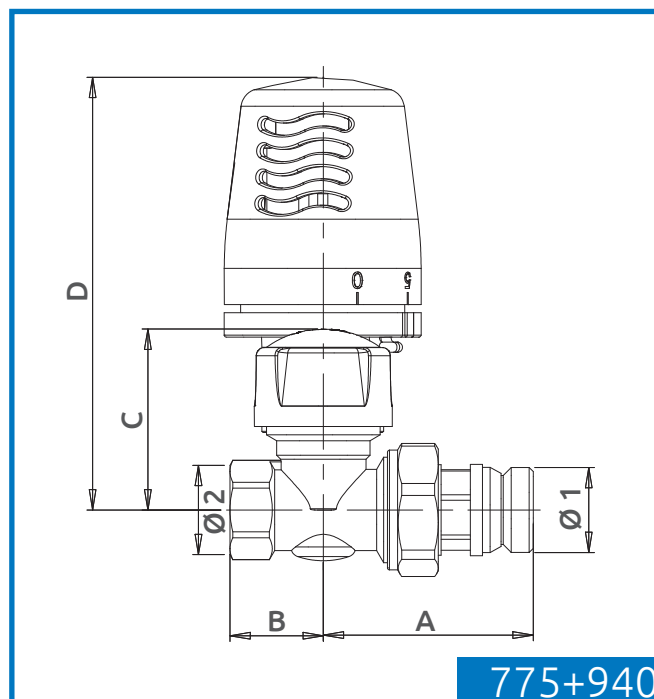
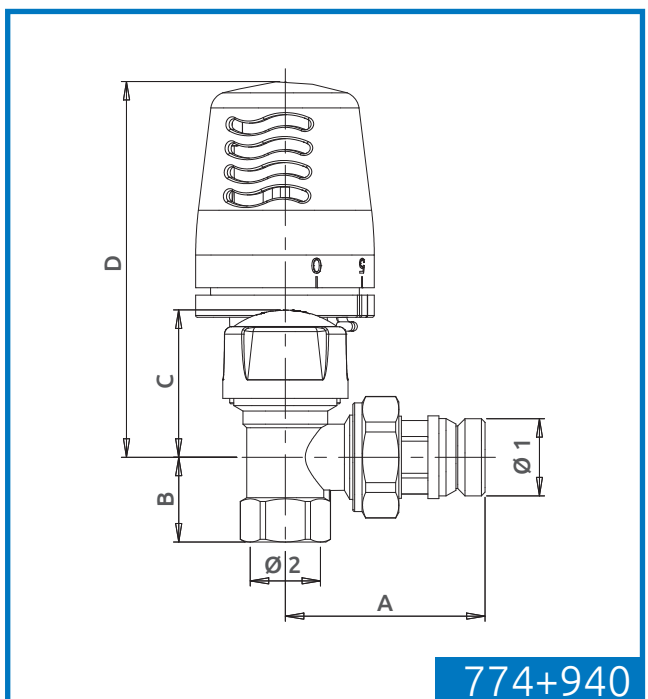


*ICMA
ИДЕНТИФИКАЦИОННЫЙ
НОМЕР 87



КОД	Ø1	Ø2	A	B	C	D
82774AC06	G3/8"	G3/8"	49	23	40	102
82774AD06*	G1/2"	G1/2"	51	23	40	102
82774AE06	G3/4"	G3/4"	57	25	40	102

КОД	Ø1	Ø2	A	B	C	D
82775AC06	G3/8"	G3/8"	45	23	45	107
82775AD06*	G1/2"	G1/2"	48	24	45	107
82775AE06	G3/4"	G3/4"	54	25	45	107



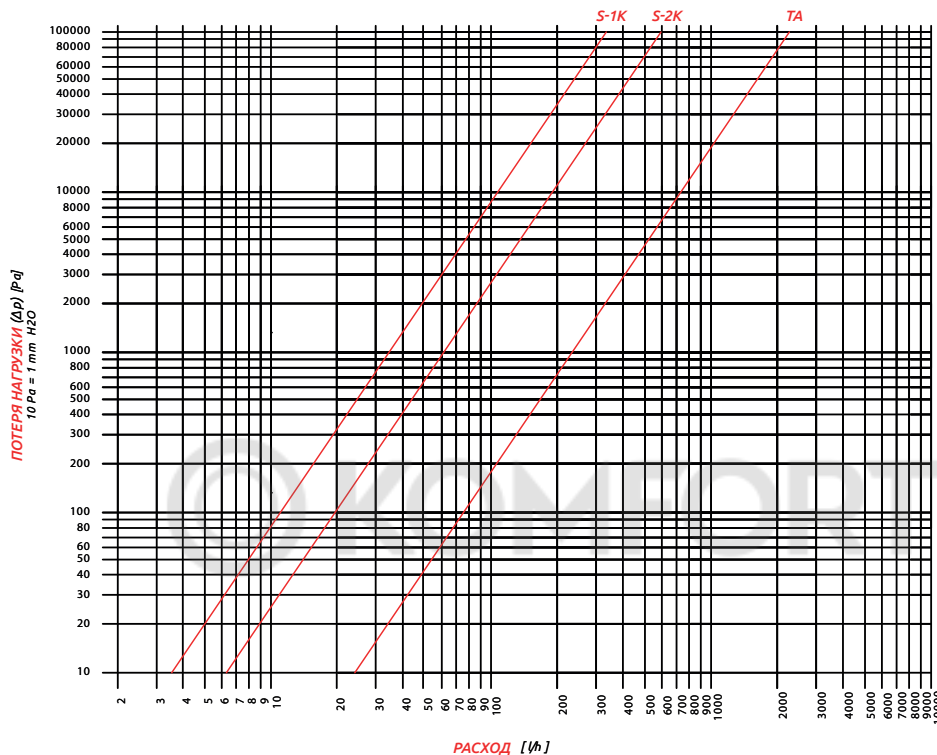
КОД	Ø1	Ø2	A	B	C	D
82774AD06	G1/2"	G1/2"	51	23	40	102
82774AE06	G3/4"	G3/4"	57	25	40	102

КОД	Ø1	Ø2	A	B	C	D
82775AD06	G1/2"	G1/2"	48	24	45	107
82775AE06	G3/4"	G3/4"	54	25	45	107

ПОТЕРЯ НАГРУЗКИ

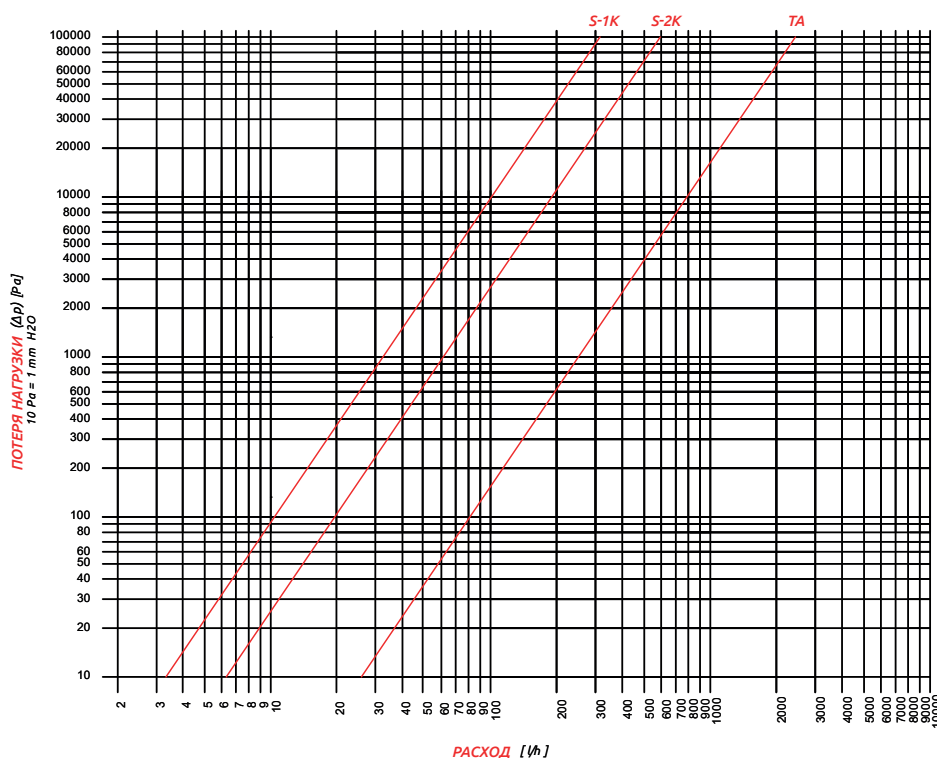
Kv = Расход в м³/час, который производит потерю нагрузки в 1 бар.

Термостатические клапаны для каждой команды 3/8" - АРТ. 770, 772, 774
ДИАГРАММА ПОТЕРИ НАГРУЗКИ



Kv [m ³ /h]	
TA	2,11
S-2K	0,60
S-1K	0,33

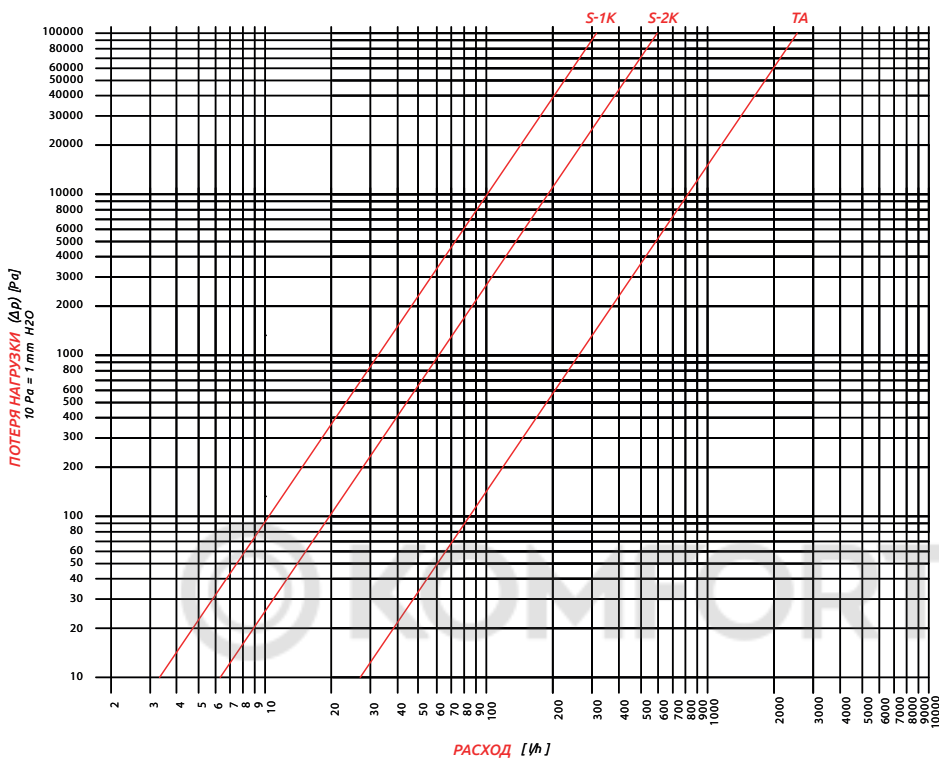
Термостатические клапаны для каждой команды 1/2" - АРТ. 770, 772, 774, 774+940
ДИАГРАММА ПОТЕРИ НАГРУЗКИ



Kv [m ³ /h]	
TA	2,21
S-2K	0,60
S-1K	0,33

Термостатические клапаны для каждой команды 3/4" - АРТ. 774, 774+940

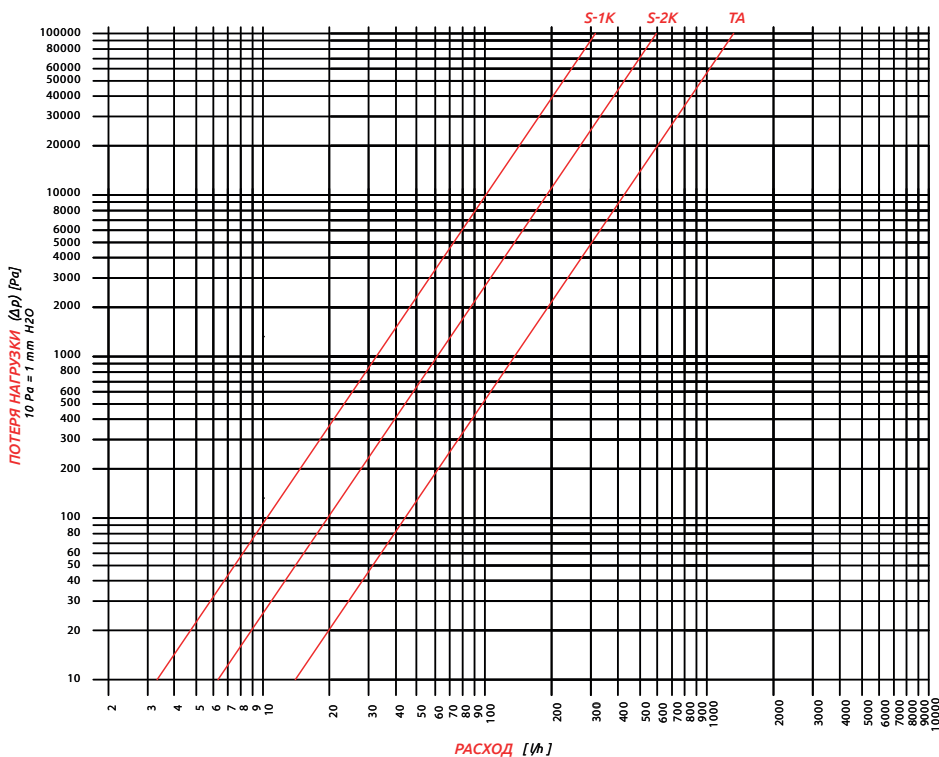
ДИАГРАММА ПОТЕРИ НАГРУЗКИ



Kv [m³/h]	
TA	2,53
S-2K	0,60
S-1K	0,33

прямое термостатические клапаны 3/8" - АРТ. 771, 773, 775

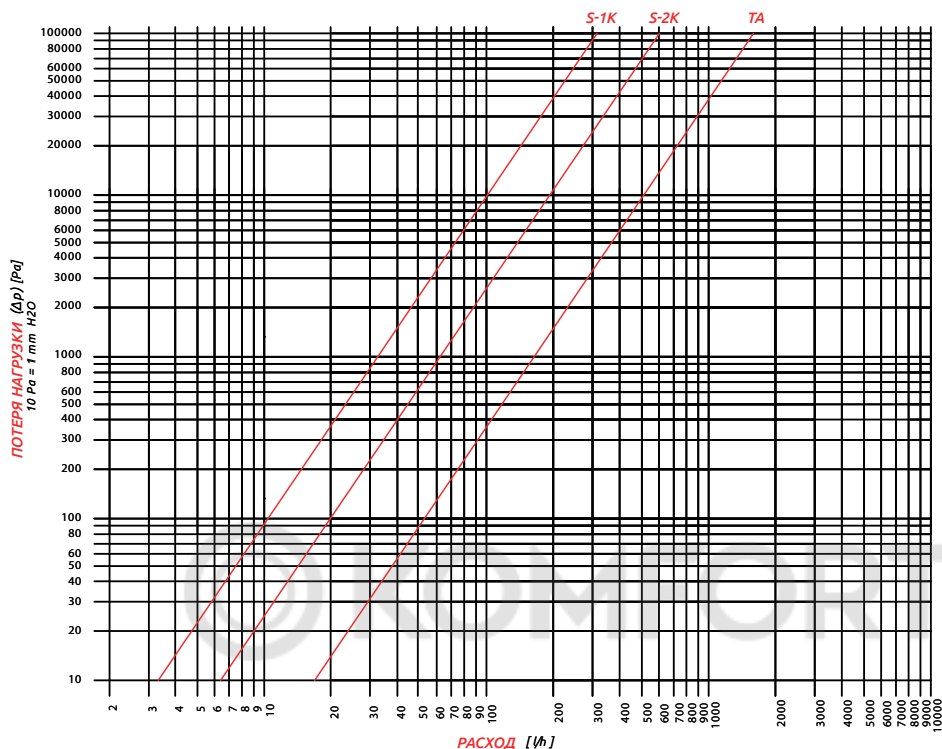
ДИАГРАММА ПОТЕРИ НАГРУЗКИ



Kv [m³/h]	
TA	1,12
S-2K	0,60
S-1K	0,33

прямое термостатические клапаны 1/2" - АРТ. 771, 773, 775, 775+940

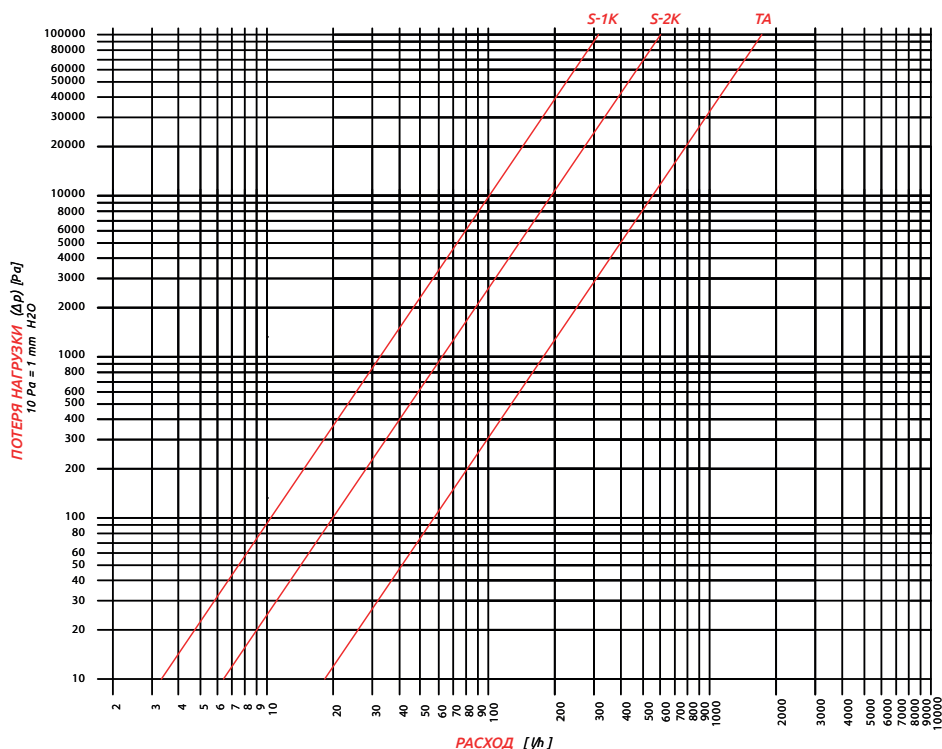
ДИАГРАММА ПОТЕРИ НАГРУЗКИ



	Kv [m³/h]
TA	1,58
S-2K	0,60
S-1K	0,33

прямое термостатические клапаны 3/4" - АРТ. 775, 775+940

ДИАГРАММА ПОТЕРИ НАГРУЗКИ



	Kv [m³/h]
TA	1,77
S-2K	0,60
S-1K	0,33