

AM · PM

GEM

WMA-W93A-150-070W-A



W93A-150-070W-A
W93A-160-070W-A
W93A-170-070W-A
W93A-170-075W-A
W93A-180-070W-A
W93A-180-080W-A

ENG · RUS



Installation kit

- Acrylic bathtub (without installation kit) **purchased separately**
- Metal frame (with installation kit) **purchased separately**
- Front panel (with installation kit) **purchased separately**
- Drain-overflow for bathtub **purchased separately**
- Side panel (with installation kit)
- **Not available to purchase**



Installation instruction

Attention! The product is delivered in disassembled form, with separate articles!

Attention! Installation of the ware should be carried out by two qualified specialists.

The dimensions on the drawings are indicated in mm. Deviation of the actual size of acrylic components, relative to the declared on the drawing ± 7 mm per 1 linear meter. **Dimensions of the room for the installation of the bathtub should provide technological gaps +5 mm from each side of the bathtub (for the linear expansion of plastic under the influence of temperature/weight of water).**



Bath installation requirements

Installation of the bath without a frame, as well as with a modified frame is not allowed. The legs are used to set the level of the bath and adjust the gap between the bath panel and the floor. The bathtub should be installed on all legs of support to eliminate uneven distribution of load and, as a result, the appearance of micro-cracks in the body of the bathtub.

During installation of the bath it is recommended to avoid dirt and construction dust on the surface of the bath. Because it may lead to scratches on the surface of the bath, during non-professional cleaning.

Before using, it is necessary to connect to the sewer (the device drain-overflow is not included into delivery set).

To prevent moisture under the bath, the joints between the bath and the wall must be sealed with sanitary silicone. Fill the bath by $\frac{3}{4}$ of the volume and seal the joints between bath and the wall with a silicone sealant (not included in delivery set). It is better to use sealant that meets the properties of PH-neutrality, colorlessness.

Attention! Sealant needs some time to harden. It is forbidden to use item within 24 hours after installation.

In the case if installation of a bathtub or installation near the bathtub wares in such a way to the bath for maintenance and repair will be limited, work to ensure should be payed by the consumer!

Warranty service is not performed if the product malfunctions (cracks around the drawin/overflow holes) are caused by the use of siphons during installation, which do not have rubber or silicone seals on the inner and/or outer sides. It is also not allowed to use siphons with polyurethane seals. The manufacturer does not recommend installing metal siphons on the bath.

Product maintenance

Attention!

For correct operation of the system it is required to install purification filters at feed pipelines with degree of purification of 100-300 micron.

- For the avoidance of damage of the surface of the product it is not allowed to use water of temperature more than 60°C.
- Use only mild detergents and soap for cleaning of the item.
- Do not use corrosive washing agents or abrasive pastes for cleaning of the item.
- Accute contamination on the surface is reccomended to treat with diluted vinigar and wash off with water.
- Shallow scratches (for acrylic parts of the item) can be removed with fine grid sandpaper (grade 2000).

Producer has a right to introduce change of component parts that has no effect on appearance and functionality of product. All parameters indicated in this instruction have formal meaning. Producer reserves the right for technical changes.



Комплект для установки

- Акриловая ванна (без комплектующих) **приобретается отдельно**
- Каркас ванны (с комплектующими) **приобретается отдельно**
- Фронтальная панель (с комплектующими) **приобретается отдельно**
- Устройство слива - перелива **приобретается отдельно**
- Боковая панель (с комплектующими) **не продается**



Указания по монтажу

Внимание!

Изделие поставляется в разобранном виде, отдельными артикулами!

Внимание! Рекомендуется сборка силами двух квалифицированных специалистов.

Размеры на чертежах указаны в мм. Допуск на отклонение фактического размера акриловых комплектующих, относительно заявленных на чертеже - +/- 7 мм на 1 погонный метр.

Размеры помещения под установку ванны должны обеспечивать технологический зазор +5 мм с каждого борта ванны (для учета линейных расширений пластика под воздействием температуры/ веса воды).



Требования по монтажу ванн

Установка ванны без каркаса, а также с видоизмененным каркасом не допускается. Ножки служат для выставления ванны по уровню и регулировки зазора между панелью ванны и полом. Ванна должна опираться на все точки опор, чтобы исключить неравномерное распределение нагрузки и, как следствие, появления микротрещин корпуса ванны.

В процессе монтажа ванны избегать попадания грязи и строительной пыли на поверхность ванны. Это может привести к появлению царапин на поверхности ванны, при последующей непрофессиональной уборке изделия.

В случае установки ванны, либо установки рядом с ванной предметов, таким образом, что доступу к ванне для обслуживания и ремонта будет ограничен, работы по обеспечению доступа к оборудованию производятся за счет потребителя!

Перед использованием необходимо подсоединить к канализации (устройство слива-перелива не входит в комплект поставки).

Во избежание попадания влаги под ванну, швы между ванной и стеной обязательно должны быть герметизированы сантехническим силиконом. Заполните ванну на $\frac{3}{4}$ объёма и произведите герметизацию стыков ванны и стены с помощью силиконового герметика (в комплект поставки не входит). Показан герметик отвечающий свойствам PH- нейтральности, бесцветности, противогрибковости.

Внимание! После сборки требуется дать время затвердевания герметика. Запрещается использование изделия в течении 24 часов после завершения монтажных работ.

Гарантийное обслуживание не производится, если неисправности изделия (трещины вокруг отверстий слива/перелива) вызваны использованием при монтаже сифонов, у которых отсутствуют с внутренней и/или внешней стороны резиновые, либо силиконовые уплотнители. Также не допускается использование сифонов с полиуретановыми уплотнителями. Производитель не рекомендует устанавливать на ванну металлические сифоны.



Уход за продуктом

Внимание:

Для правильного функционирования изделия необходима установка фильтров очистки на подводящих трубопроводах со степенью очистки 100-300 мк.

- Во избежание повреждения поверхности изделия не допускается использование воды температурой более 60 градусов Цельсия.
- Используйте для очистки изделия мягкие моющие средства или мыло.
- Не используйте для очистки изделия агрессивные моющие средства или абразивные пасты.
- Сильные загрязнения на поверхности рекомендуется обработать разбавленным уксусом и затем смыть водой.
- Неглубокие царапины (для акриловых составляющих изделия) могут быть удалены мелкозернистой наждачной бумагой (зернистость 2000)

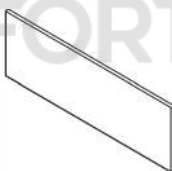
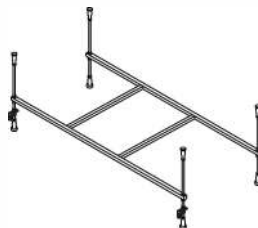
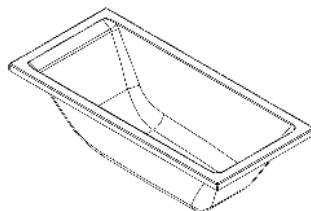
Производитель имеет право на изменение комплектации, не влияющее на внешний вид и функционал продукта. Все параметры, указанные в данной инструкции, имеют формальное значение. Производитель оставляет за собой право на технические изменения.



GEM

W93A-150-070W-A
W93A-160-070W-A
W93A-170-070W-A
W93A-170-075W-A
W93A-180-070W-A
W93A-180-080W-A

ENG Bath
RUS Ванна



© KOMFORT

150x70

Ванна W93A-150-070W-A
Панель W93A-150-070W-P
Каркас W93A-150-070W-R

160x70

Ванна W93A-160-070W-A
Панель W93A-160-070W-P
Каркас W93A-160-070W-R

170x70

Ванна W93A-170-070W-A
Панель W93A-170-070W-P
Каркас W93A-170-070W-R

170x75

Ванна W93A-170-075W-A
Панель W93A-170-070W-P
Каркас W93A-170-075W-R

180x70

Ванна W93A-180-070W-A
Панель W93A-180-070W-P
Каркас W93A-180-070W-R

180x80

Ванна W93A-180-080W-A
Панель W93A-180-070W-P
Каркас W93A-180-080W-R

Дополнительное оборудование:

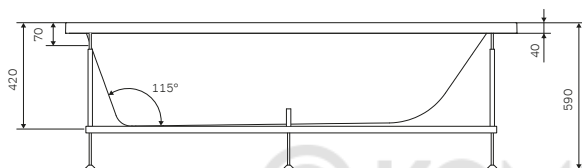
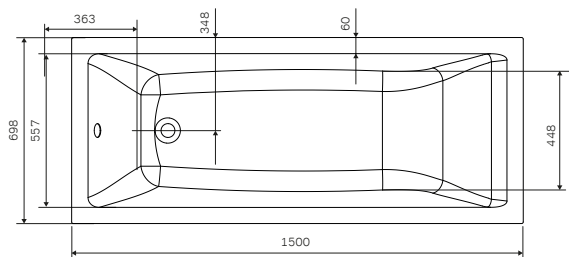
Устройство слива перелива для ванны.
Длина устройства 600 mm

W90A-000-OFI

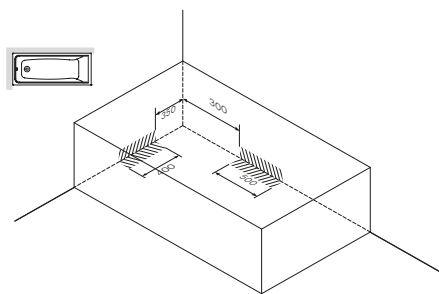
Устройство слива перелива для ванны.
Длина устройства 1000 mm

W90A-1000-OFL

W93A-150-070W-A



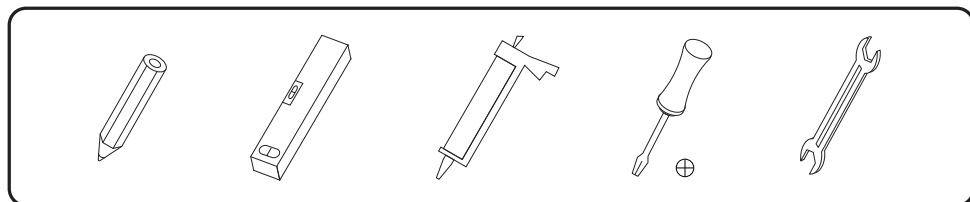
KOMFORT



Вывод канализации

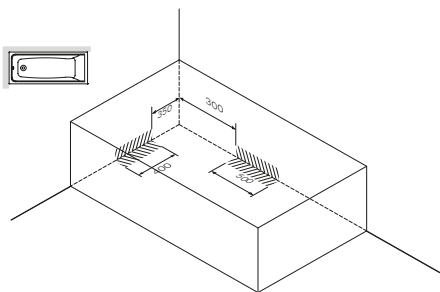
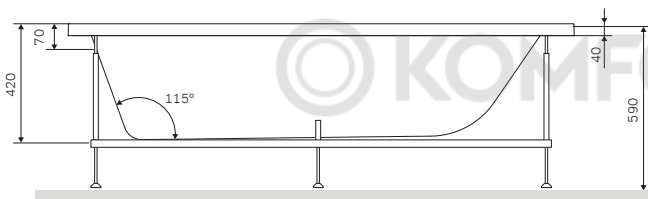
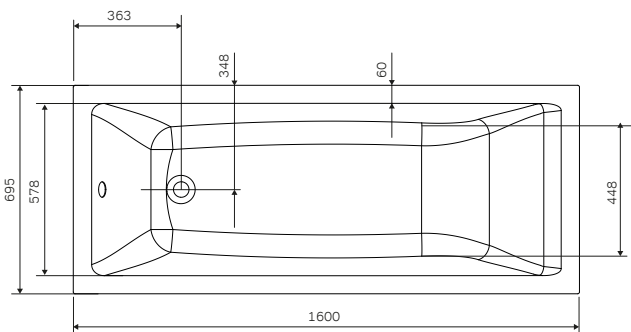


Sewage outlets

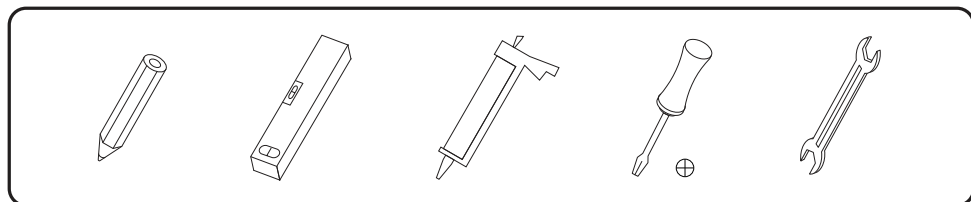




W93A-160-070W-A

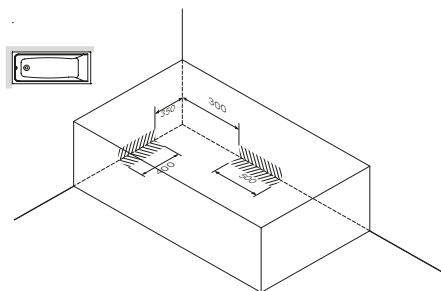
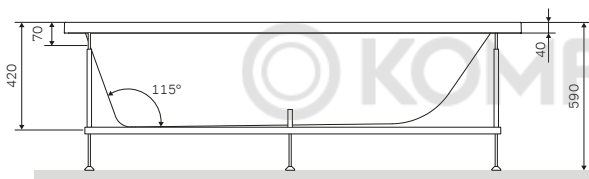
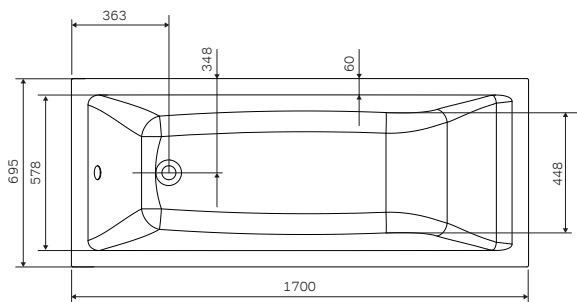



Вывод канализации
Sewage outlets

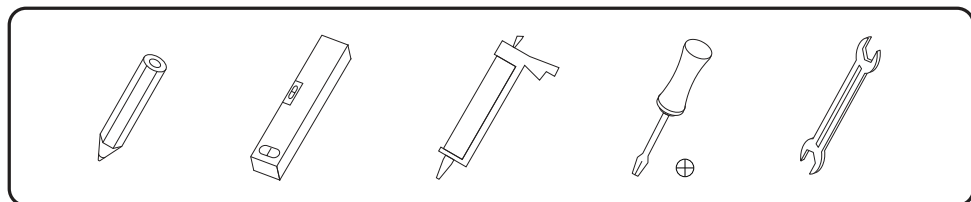




W93A-170-070W-A

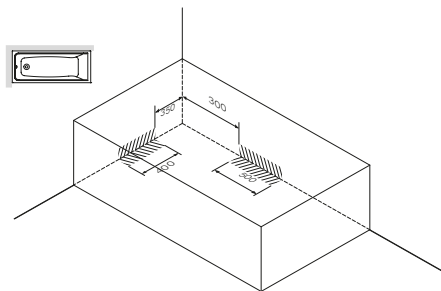
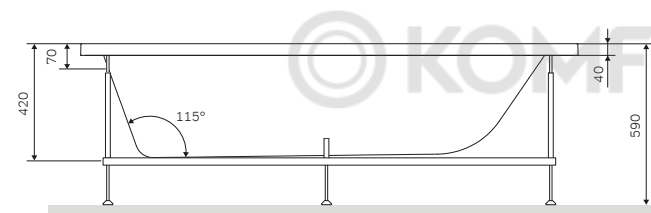
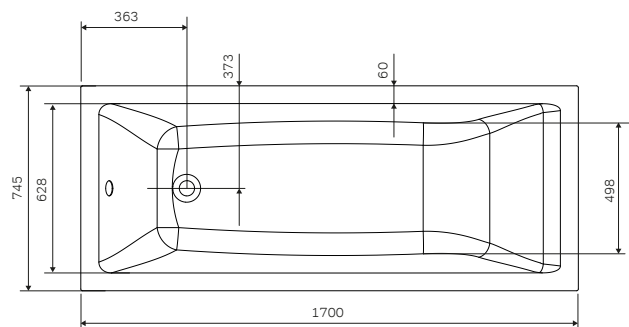


 Вывод канализации
Sewage outlets





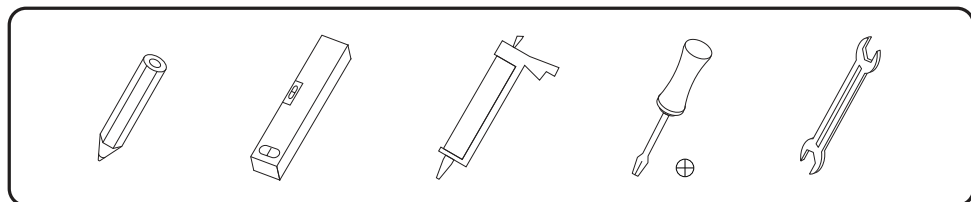
W93A-170-075W-A



Вывод канализации

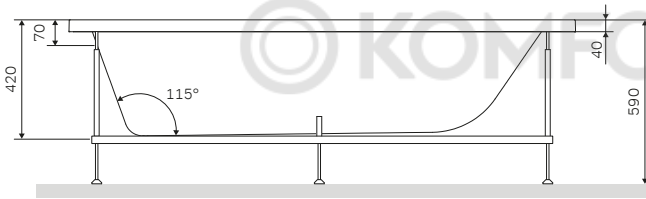
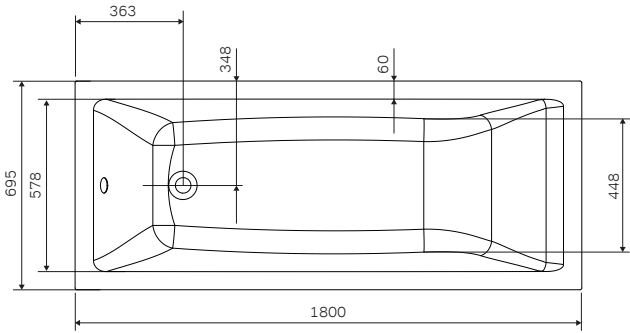


Sewage outlets

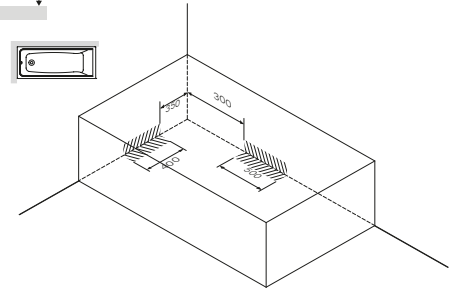




W93A-180-070W-A



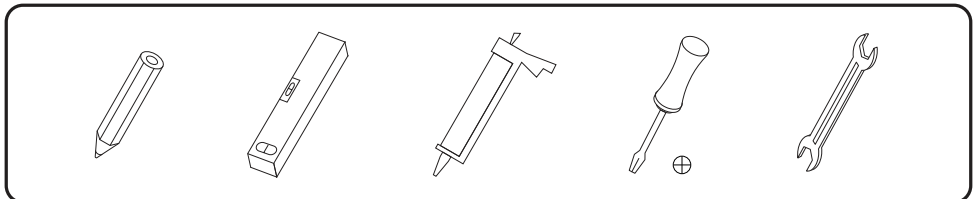
© KOMFORT



Вывод канализации

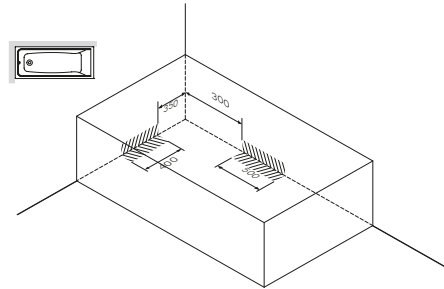
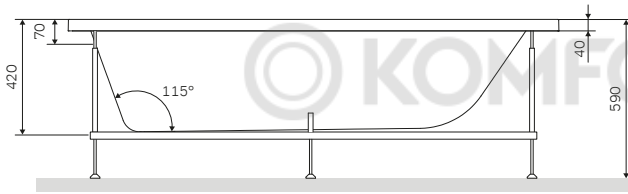
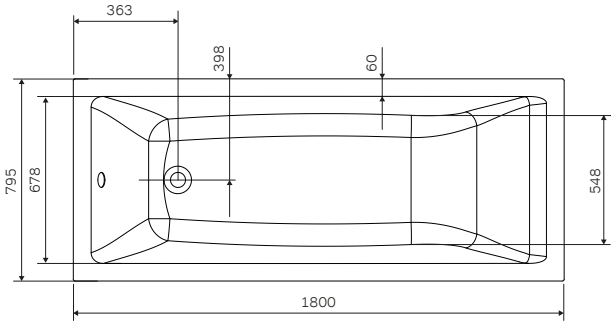


Sewage outlets





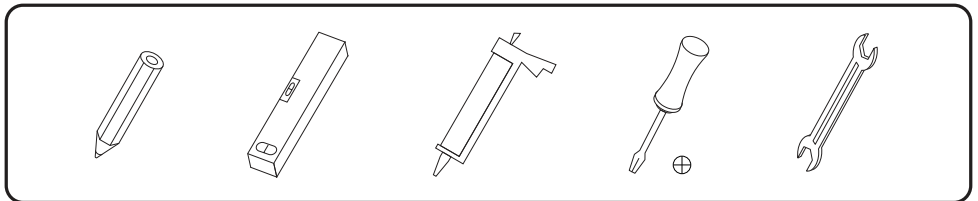
W93A-180-080W-A



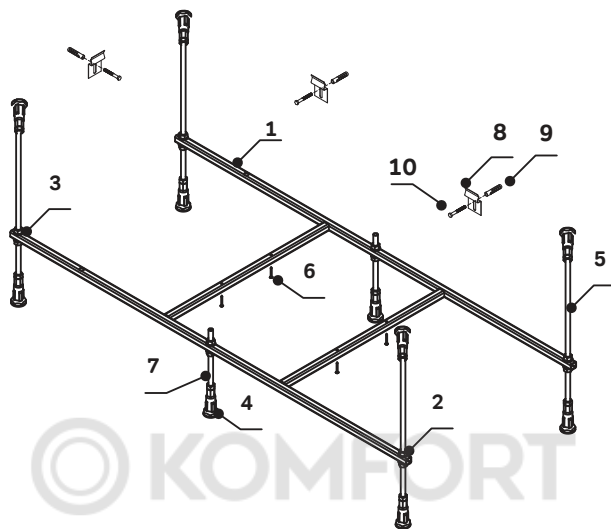
Вывод канализации



Sewage outlets



W93A-150-070W-R
W93A-160-070W-R



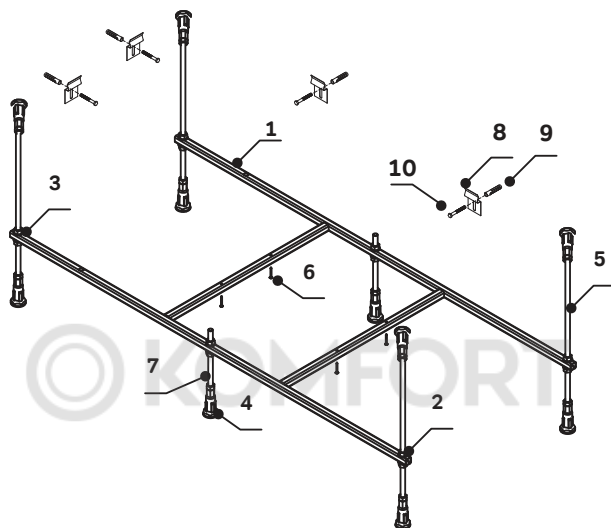
Состав каркаса:

1	metal frame	каркас	x1
2	nut M12	гайка M12	x22
3	washer M12	шайба M12	x12
4	leg/support	ножка пластиковая /опора	x10
5	long stud M12	длинная шпилька M12	x4
6	screw 3,9x32	саморез 3,9x32	x4
7	short stud M12	короткая шпилька M12	x2

Состав пристенного крепежа:

8	wall fix kit	боковой фиксатор	x3
9	dowel 8x40	дюбель 8x40	x3
10	screw 6x40	саморез 6x40	x3

W93A-170-070W-R
W93A-170-075W-R
W93A-180-070W-R
W93A-180-080W-R

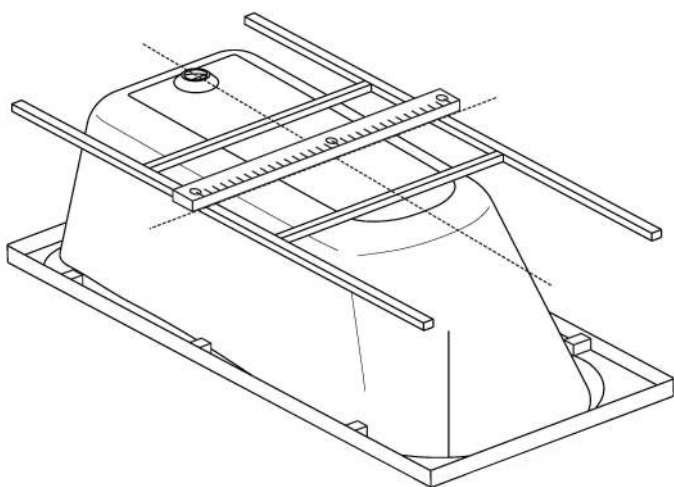
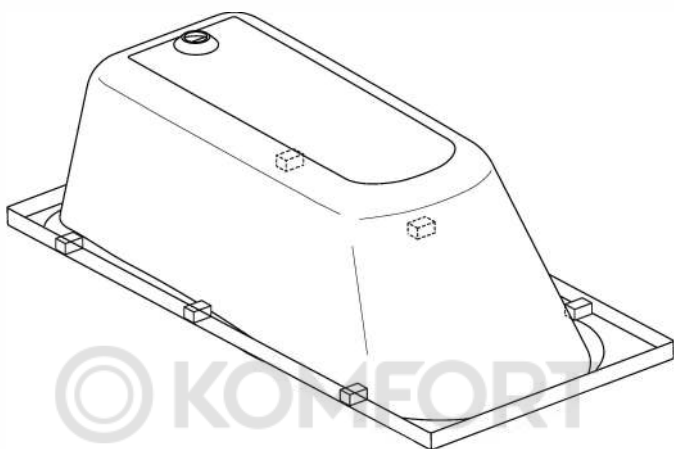


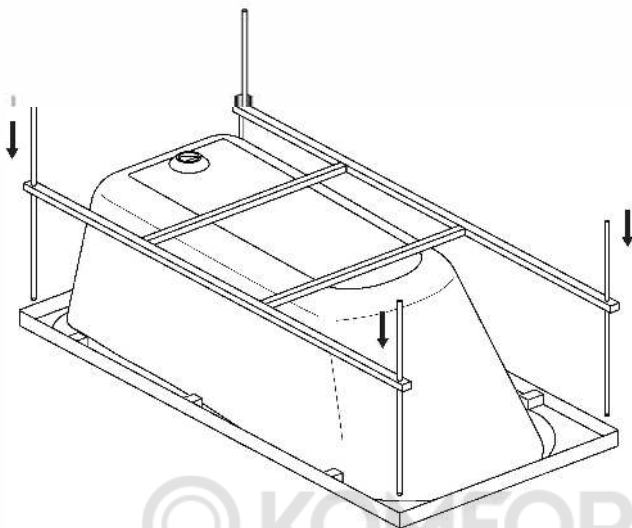
Состав каркаса:

1	metal frame	каркас	x1
2	nut M12	гайка M12	x22
3	washer M12	шайба M12	x12
4	leg/support	ножка пластиковая /опора	x10
5	long stud M12	длинная шпилька M12	x4
6	screw 3,9x32	саморез 3,9x32	x4
7	short stud M12	короткая шпилька M12	x2

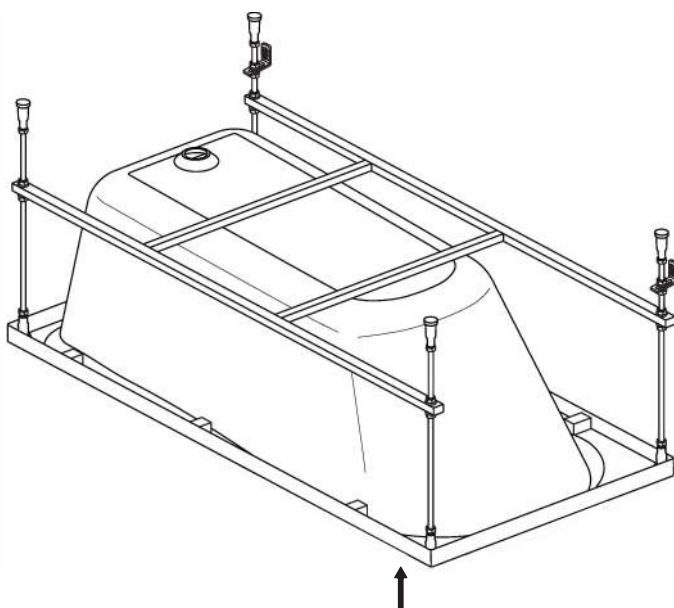
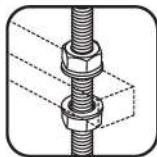
Состав пристенного крепежа:

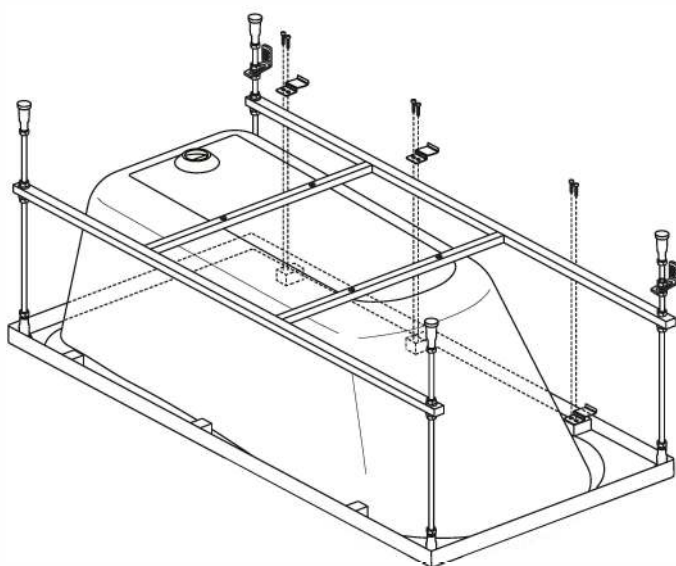
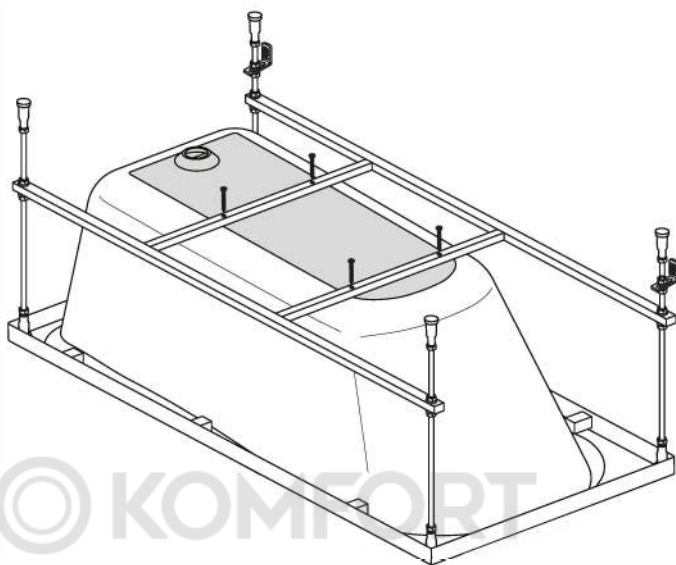
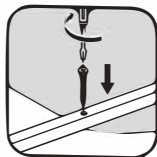
8	wall fix kit	боковой фиксатор	x4
9	dowel 8x40	дюбель 8x40	x4
10	screw 6x40	саморез 6x40	x4

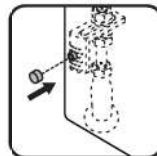
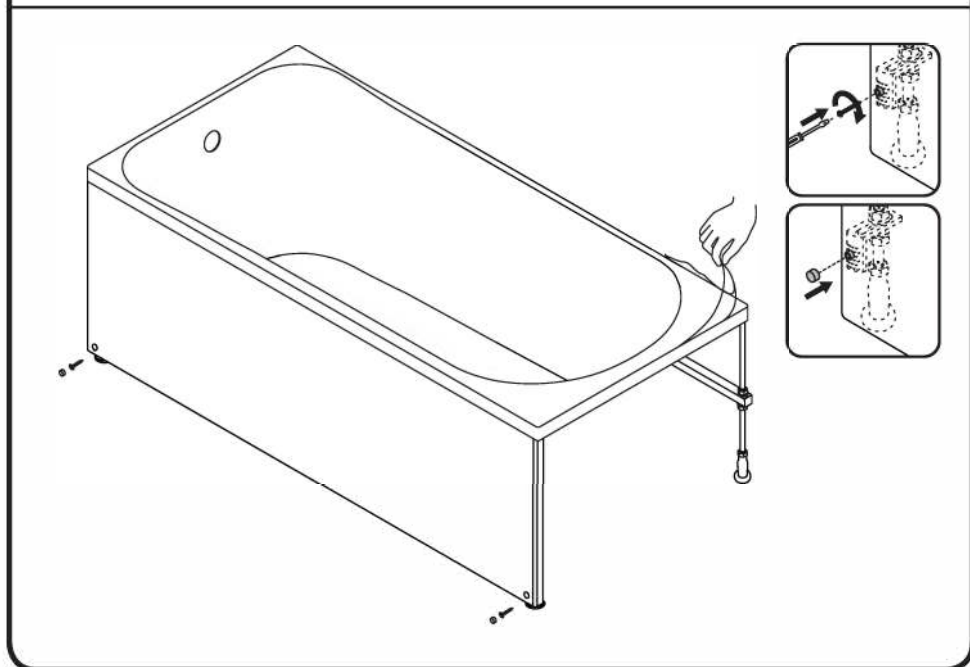
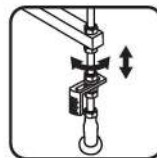
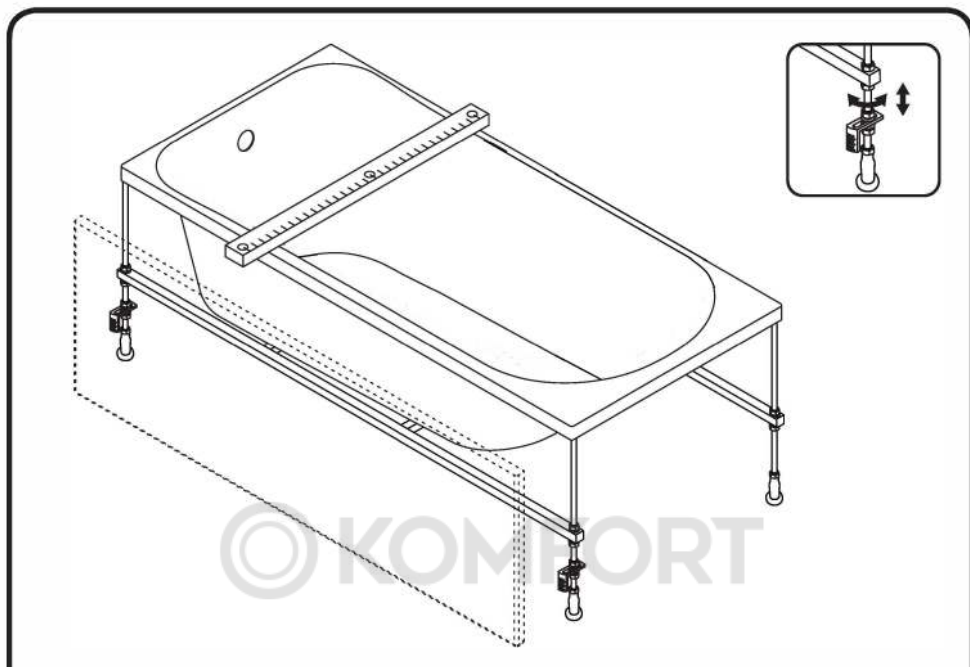


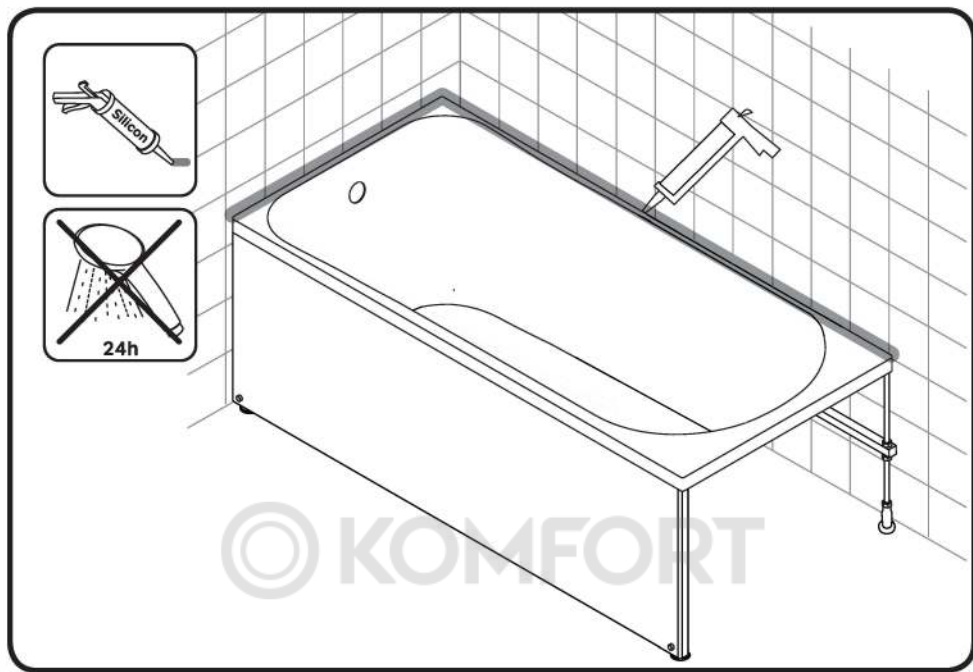


© KOMFORT









© KOMFORT