

**RU**

**ИНСТРУКЦИЯ  
ПО УСТАНОВКЕ  
СМЕСИТЕЛЯ КОЛЛЕКЦИИ  
ORIGIN BIT**

---

Смеситель для умывальника, высокий

### **Уважаемый покупатель!**

Благодарим Вас за то, что приобрели смеситель торговой марки RedBlu by Damixa!

Смесители RedBlu by Damixa – это премиальное качество и скандинавский дизайн по доступной цене. Благодаря сертифицированной компонентной базе, адаптированной к водопроводным сетям Восточной Европы, наша продукция прослужит вам очень долго.

Убедительная просьба перед эксплуатацией ознакомиться с данной инструкцией.

### **Комплект поставки**

**Смеситель для умывальника, высокий**

Корпус смесителя 1 шт.

Подводка для воды 2 шт.

Комплект крепления 1 компл.

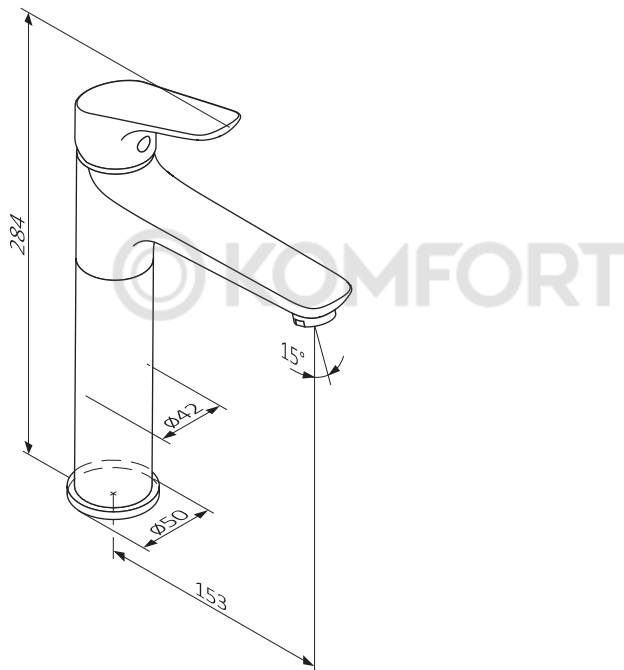
Инструкция изделия 1 шт.



# ORIGIN BIT

RedoBlu  
by damixa™

Смеситель для умывальника, высокий  
770250000/770250300



## **Установка смесителя для умывальника, высокий**

1. Отключите систему водоснабжения.
2. Присоедините гибкую подводку к смесителю.
3. **ВАЖНО!** Гибкую подводку следует вкручивать в корпус смесителя только вручную, без использования инструментов и приложения чрезмерных усилий во избежание повреждений.
4. Закрепите смеситель на санитарно-техническом изделии, используя входящий в комплект крепеж.
5. Подключите гибкую подводку к системе водоснабжения: правый шланг подводки к подаче холодной воды, левый – горячей.
6. Подключение смесителя рекомендуется производить со снятым (открученным) аэратором – во избежание засорения при первом пуске воды.
7. Включите систему водоснабжения, проверьте при закрытом положении смесителя герметичность всех соединений. При необходимости произведите дополнительную затяжку и герметизацию соединений.
8. Откройте подачу горячей и холодной воды на небольшой промежуток времени, после чего закройте подачу воды и установите (закрутите) аэратор на место.

## **Рекомендации по уходу**

Современное сантехническое оборудование, кухонные и душевые смесители изготавливаются из самых разных материалов в зависимости от функциональных особенностей и дизайна, востребованных на рынке. Чтобы избежать повреждений при очистке следует учитывать определенные критерии.

## **Средства ухода за смесителями**

Средства очистки необходимы для удаления известковых отложений.

Во время очистки необходимо соблюдать следующие правила:

1. Никогда не применяйте средства, содержащие соляную, муравьиную или уксусную кислоту, так как они могут вызвать значительные повреждения.
2. По тем же причинам рекомендуется использовать фосфорную кислоту в ограниченном масштабе.
3. Никогда не смешивайте разные чистящие средства.
4. Никогда не применяйте чистящие средства или устройства с абразивным эффектом (например, некоторые чистящие порошки и губки из микроволокна).

## **Рекомендации по уходу за смесителями**

Соблюдайте инструкции производителя чистящих средств, а так же следующие правила по их применению:

1. Используйте чистящие средства тогда, когда это требуется, с учетом инструкций по применению.
2. Дозировка и продолжительность обработки чистящими средствами должны выбираться с учетом особенностей продукта (не следует подвергать смесители воздействию чистящих средств дольше, чем нужно).
3. Регулярный уход может предотвратить обывествление.
4. При использовании аэрозольных чистящих средств их следует разбрызгивать на специальную ткань или губку и никогда не направлять прямо на сантехническое оборудование, так как, попав в отверстия или щели оборудования, капли аэрозоля могут нанести ему ущерб.

5. Сразу после очистки химикаты необходимо смыть чистой водой, чтобы полностью избавиться от остатков средства.

## **Важные замечания**

Остатки жидкого мыла, шампуня или геля для душа так же могут вызвать повреждения. Чтобы этого не произошло, тщательно смойте их чистой водой. Воздействие чистящих средств на поврежденные поверхности увеличивает область повреждения.

Наша гарантия не распространяется на повреждения, возникшие в следствие ненадлежащего обращения.

## **ВНИМАНИЕ!**

Для нормального функционирования смесителей необходимы следующие технические характеристики системы водоснабжения:

1. Рабочий интервал давления в водопроводной сети 0,5-0,6 Атм (50-620 кПа).
2. Рекомендованный интервал давления в водопроводной сети 2,0-5,0 Атм (206-515 кПа)
3. Разница значений давления в водопроводной сети горячего и холодного водоснабжения может составлять до 10%. В случае превышения рекомендуется установка приборов повышения/понижения давления.
4. Максимально допустимая температура горячей воды +80°C.
5. Во избежание попадания внутрь изделия механических примесей (абразивных частиц) рекомендуется установка фильтров 100-300 мк.

© KOMFORT

**EN**

**INSTALLATION  
INSTRUCTIONS  
FOR ORIGIN BIT  
COLLECTION MIXER**

---

Tall washbasin faucet

**Dear Customer,**

Thank you for purchasing RedBlu by Damixa brand mixer!

RedBlu by Damixa mixers are premium quality and Scandinavian design at an affordable price. Thanks to the certified component base adapted to the water supply networks of Eastern Europe, our products will serve you for a very long time.

We kindly ask you to study this instruction prior to start using.

**Delivery kit**

**Tall washbasin faucet**

Mixer body 1 pc.

Water supply 2 pcs.

Fastening kit 1 kit

Product manual 1 pc.

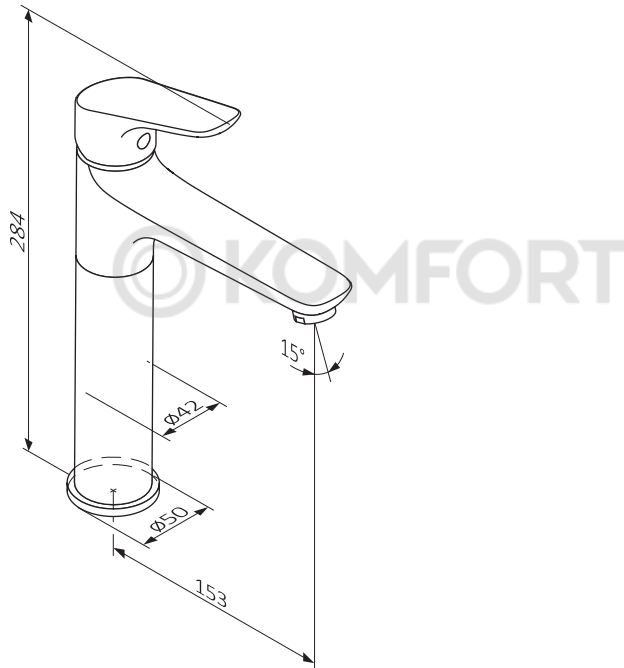




# ORIGIN BIT

**RedoBlu**  
by damixa™

Tall washbasin faucet  
770250000/770250300



## Installation of basin mixer

1. Turn off the water system.
2. Attach a flexible connection to the mixer.
3. Important! Screw the flexible eyeliner into the body of the mixer only manually, without any tools and excessive force to avoid damage.
4. Secure the mixer to the sanitary fixture using the supplied hardware.
5. Connect the flexible supply pipe to the water supply system: the right supply hose to the cold water supply, and the left one - hot.
6. It is recommended to connect the mixer with the aerator removed (unscrewed) in order to avoid clogging at the first water start.
7. Turn on the water supply system, check tightness of all connections when the mixer is closed. If necessary, tighten and seal the connections.
8. Open hot and cold water supply for a while, then close water supply and install (twist) the aerator in place.

## Care recommendations

Modern plumbing equipment, kitchen and shower faucets are made of a variety of materials depending on the functional features and design that are in demand in the market. To avoid damage when cleaning take certain criteria into account.

### Mixer care products

Cleaning agents are required to remove lime deposits.

Follow these rules during cleaning:

1. Never use products containing hydrochloric, formic or acetic acid, as they can cause significant damage.
2. For the same reasons, it is recommended to use phosphoric acid on a limited scale.
3. Never mix different cleaning products.
4. Never use abrasive cleaners or devices (for example, some cleaning powders and microfiber sponges).

### Mixers care recommendations

Follow the instructions of the manufacturer of cleaners, as well as the following rules for their use:

1. Use cleaning agents when required, according to the instructions for use.
2. The dosage and duration of treatment with cleaning agents should be selected taking into account characteristics of the product (mixers should not be exposed to cleaning agents longer than required).
3. Regular care can prevent calcification.
4. When using aerosol cleaners, spray them onto a special cloth or sponge and never direct directly onto plumbing equipment, since droplets of the aerosol can damage it by hitting the holes or slots in the equipment.
5. Immediately after cleaning, wash off the chemicals with clean water in order to completely get rid of the residues of the product.

### Important notes

Any residual liquid soap, shampoo or shower gel can also cause damage. To avoid this, wash them thoroughly with clean water. The impact of cleaning products on damaged surfaces increases the area of damage.

Our warranty does not cover any damage resulting from improper handling.

## **WARNING!**

The following specifications of the water supply system are required for normal operation of the mixers:

1. Working interval of pressure in the water supply system is 0.5-0.6 atm (50-620 kPa).
2. Recommended pressure range in the water supply system is 2.0-5.0 atm (206-515 kPa)
3. Difference in pressure values in the hot and cold water supply network can be up to 10%. In case of any excess values, it is recommended to provide pressure boosting/decompression device.
4. Maximum allowable temperature of hot water + 80°C.
5. In order to avoid any mechanical impurities (abrasive particles) getting into the product, it is recommended to install filters of 100-300 microns.



© KOMFORT