

## ОПИСАНИЕ

Ручные вентили являются изделиями, используемыми для перекрытия и регулирования расхода теплоносителя на отопительных приборах в системах отопления.

Вентили этой серии, для быстрого монтажа, укомплектованы американкой и патрубком, которые обеспечивают подключение к радиатору просто и безопасно и надежно.

Подключение к медным, многослойным или Ре-Х трубам, с резьбой 24X1,5, G1/2" и G3/8", для железной трубы резьба G1/2"



## АССОРТИМЕНТ

### ХРОМИРОВАННЫЕ ВЕНТИЛИ ДЛЯ МЕДНОЙ, МНОГОСЛОЙНОЙ И РЕ-Х ТРУБЫ

Арт	КОД	ТИП	Резьба	Радиатор
1114	821114AC07	Угловой	24x1,5	G 3/8"М
1114	821114AD07	Угловой	24x1,5	G 1/2"М
1115	821115AC07	Прямой	24x1,5	G 3/8"М
1115	821115AD07	Прямой	24x1,5	G 1/2"М

### ХРОМИРОВАННЫЕ ВЕНТИЛИ ДЛЯ ЖЕЛЕЗНОЙ ТРУБЫ

Арт	КОД	ТИП	Резьба	Радиатор
1116	821116AD06	Угловой	G 1/2" F	G 1/2"М
1117	821117AD06	Прямой	G 1/2" F	G 1/2"М

### БЕЛЫЕ ВЕНТИЛИ ДЛЯ МЕДНОЙ, МНОГОСЛОЙНОЙ И РЕ-Х ТРУБЫ

Арт	КОД	ТИП	Резьба	Радиатор	
1126	821126AC13	821126AC1307*	Угловой	24x1,5	G 3/8"М
1126	821126AC13	821126AC1307*	Угловой	24x1,5	G 1/2"М
1127	821127AC13	821127AC1307*	Прямой	24x1,5	G 3/8"М
1127	821127AD13	821127AD1307*	Прямой	24x1,5	G 1/2"М

### БЕЛЫЕ ВЕНТИЛИ ДЛЯ ЖЕЛЕЗНОЙ ТРУБЫ

Арт	КОД	ТИП	Резьба	Радиатор	
1128	821128AD13	821128AD1307*	Угловой	G 1/2" F	G 1/2"М
1129	821129AD13	821129AD1307*	Прямой	G 1/2" F	G 1/2"М

\*с хромированным патрубком

## ТЕХНИЧЕСКИЕ ХАРАКТЕРИСТИКИ

### Производительность

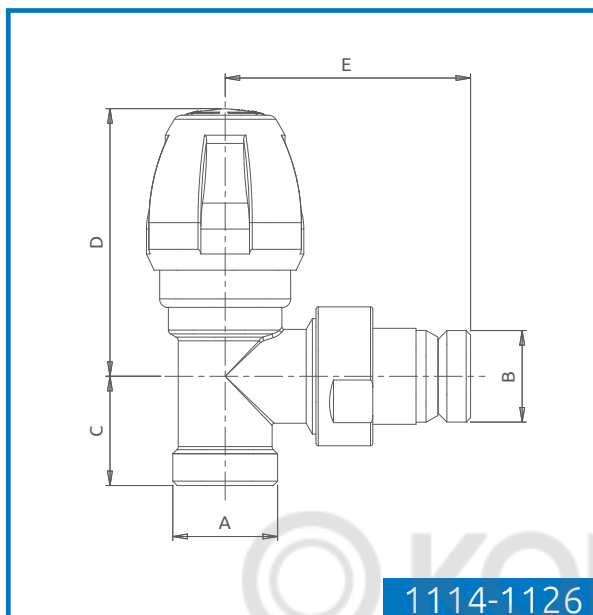
Применяемые жидкости:	Вода, раствор гликоля
Максимальное %-е содержание гликоля:	30%
Максимальное рабочее давление:	10 Бар
Максимальный перепад давления:	1 Бар
Температура теплоносителя:	5 ÷ 120°C

### Материалы

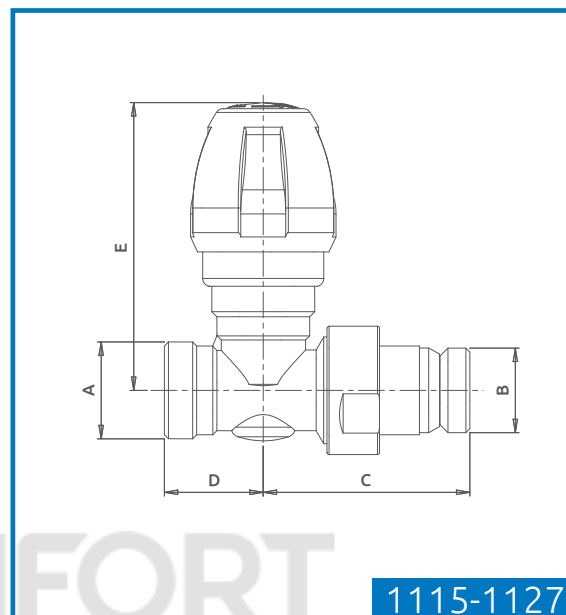
Корпус, американка, патрубок:	Латунь CW617N - UNI 12165 - Никелированная
Шток микрометрической и букса:	Латунь CW614N - UNI 12164
Гидравлические уплотнения:	Пероксидный EPDM
Защитный колпачок:	ABS белый

КОДЫ И РАЗМЕРЫ

ВЕНТИЛЬ ДЛЯ МЕДНОЙ, МНОГОСЛОЙНОЙ И Ре-Х ТРУБЫ



1114-1126

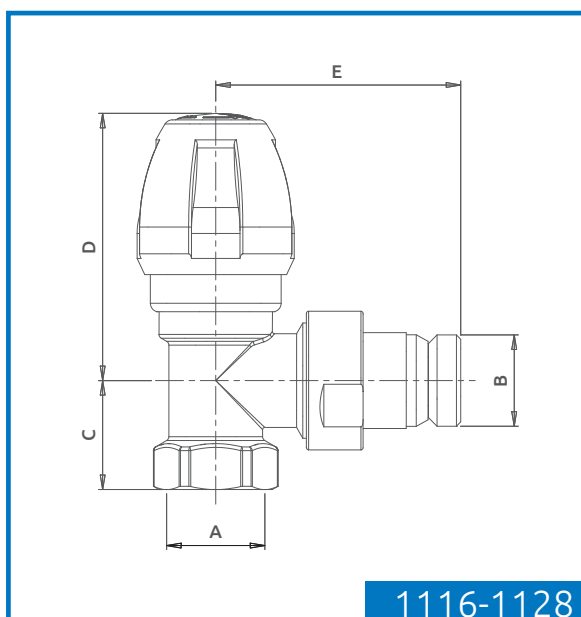


1115-1127

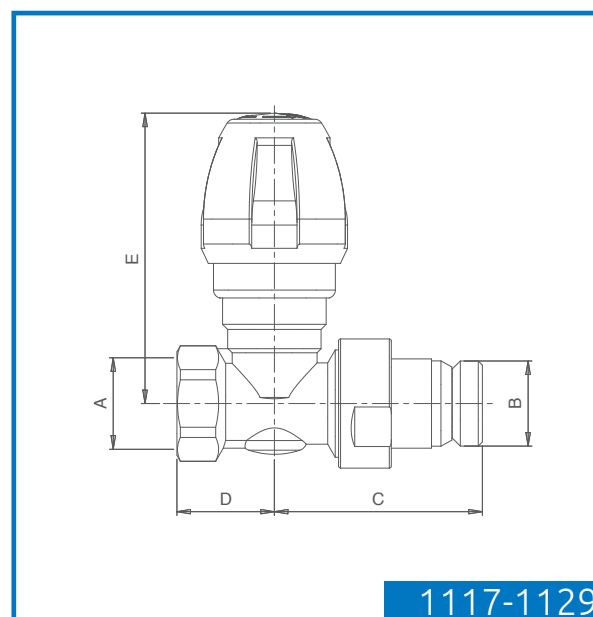
КОД	A	B	C	D	E
821114AC07	G3/8"М	24x1,5	25	61	56
821114AD07	G1/2"М	24x1,5	25	61	56
821126AC13	G3/8"М	24x1,5	25	61	56
821126AD13	G1/2"М	24x1,5	25	61	56

КОД	A	B	C	D	E
821115AC07	G3/8"М	24x1,5	51	24,5	71
821115AD07	G1/2"М	24x1,5	51	24,5	71
821127AC13	G3/8"М	24x1,5	51	24,5	71
821127AD13	G1/2"М	24x1,5	51	24,5	71

ВЕНТИЛЬ ДЛЯ ЖЕЛЕЗНОЙ ТРУБЫ



1116-1128



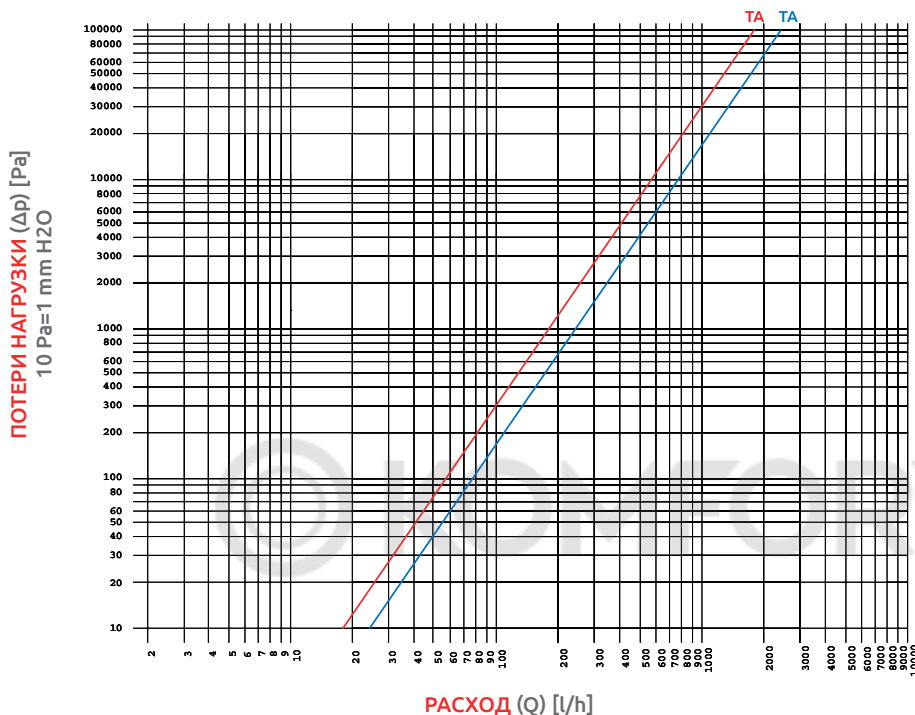
1117-1129

КОД	A	B	C	D	E
821116AD07	G1/2"М	G1/2"М	25	61	56
821128AD13	G1/2"М	G1/2"М	25	61	56

КОД	A	B	C	D	E
821117AD07	G1/2"М	G1/2"М	51	24	71,5
821129AD13	G1/2"М	G1/2"М	51	24	71,5

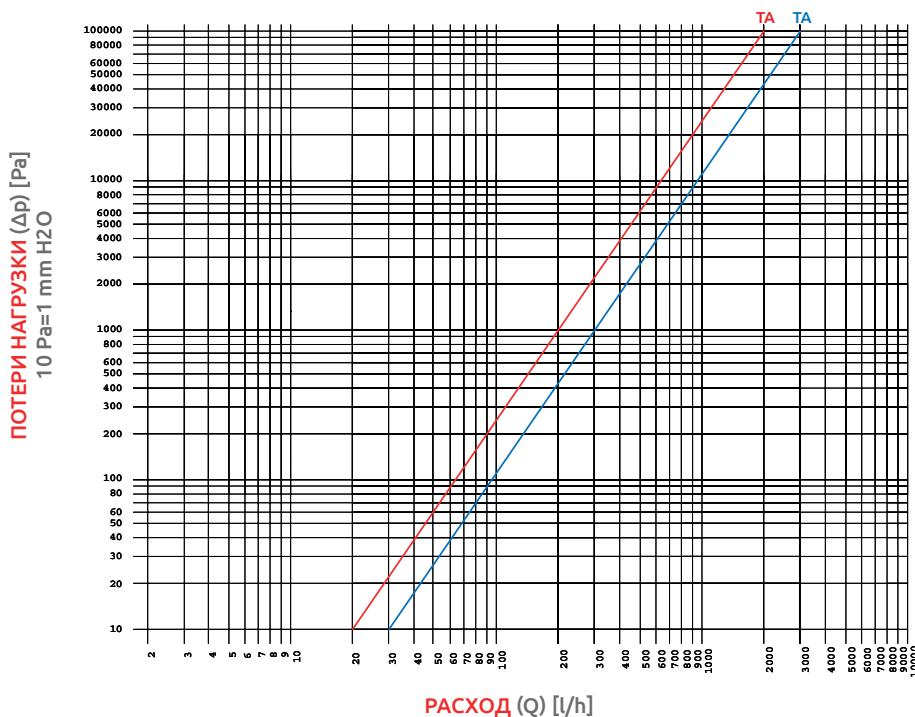
**ГИДРАВЛИЧЕСКИЕ ХАРАКТЕРИСТИКИ**  
**УГЛОВЫЕ ВЕНТИЛИ**

Ручной угловой вентиль 3/8" – Арт. 1114-1126  
**ДИАГРАММА ПОТЕРИ НАГРУЗКИ**



Kv TA [m³/h]	
железная труба	2,45
медная труба	1,85
<b>МНОГОСЛОЙНОЙ</b>	1,85

Ручной угловой вентиль 1/2" – Арт. 1114-1116-1126-1128  
**ДИАГРАММА ПОТЕРИ НАГРУЗКИ**

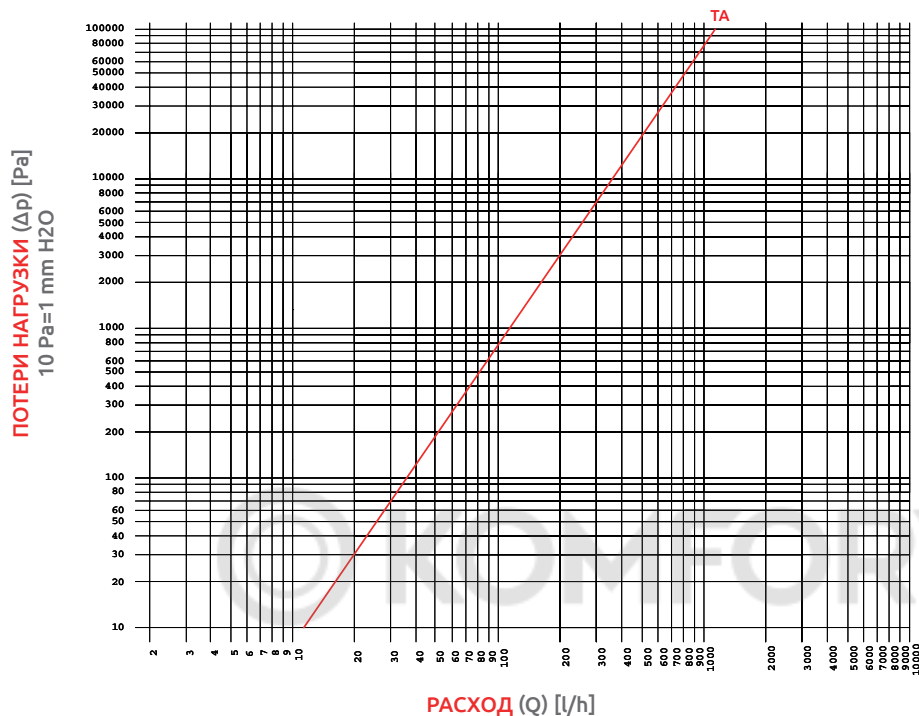


Kv TA [m³/h]	
железная труба	3,00
медная труба	2,00
<b>МНОГОСЛОЙНОЙ</b>	2,00

ПРЯМЫЕ ВЕНТИЛИ

Ручной прямой вентиль 3/8" - Арт.1115-1127

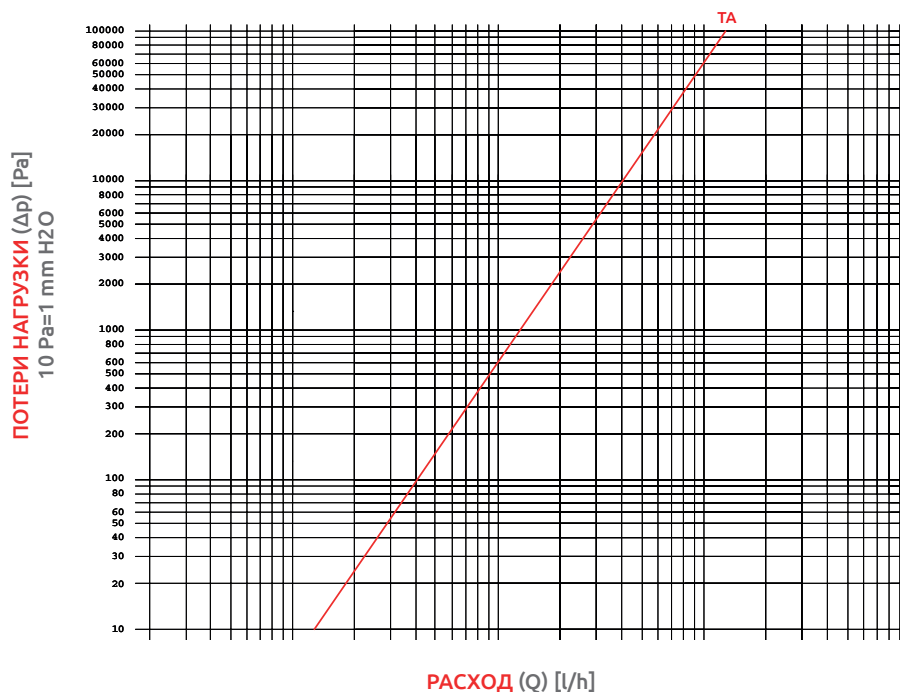
ДИАГРАММА ПОТЕРИ НАГРУЗКИ



Kv TA [m³/h]
1,2

Ручной прямой вентиль 1/2" - Арт.1115-1117-1127-1129

ДИАГРАММА ПОТЕРИ НАГРУЗКИ



Kv TA [m³/h]
1,35