

**AM · PM**  
**SENSE NEW**

**WMA-W76A-150-070W-A1**



**W76A-150-070W-A**  
**W76A-170-070W-A**

**ENG • RUS**



## Комплект для установки

- Акриловая ванна (без комплектующих) **приобретается отдельно**
- Каркас ванны (с комплектующими) **приобретается отдельно**
- Фронтальная панель (с комплектующими) **приобретается отдельно**
- Устройство слива - перелива **приобретается отдельно**
- Боковая панель (с комплектующими) **не продается**



## Указания по монтажу

Внимание!

Изделие поставляется в разобранном виде, отдельными артикулами!

Внимание! Рекомендуется сборка силами двух квалифицированных специалистов.

Размеры на чертежах указаны в мм. Допуск на отклонение фактического размера акриловых комплектующих, относительно заявленных на чертеже - +/- 7 мм на 1 погонный метр.

**Размеры помещения под установку ванны должны обеспечивать технологический зазор +5 мм с каждого борта ванны (для учета линейных расширений пластика под воздействием температуры/ веса воды).**

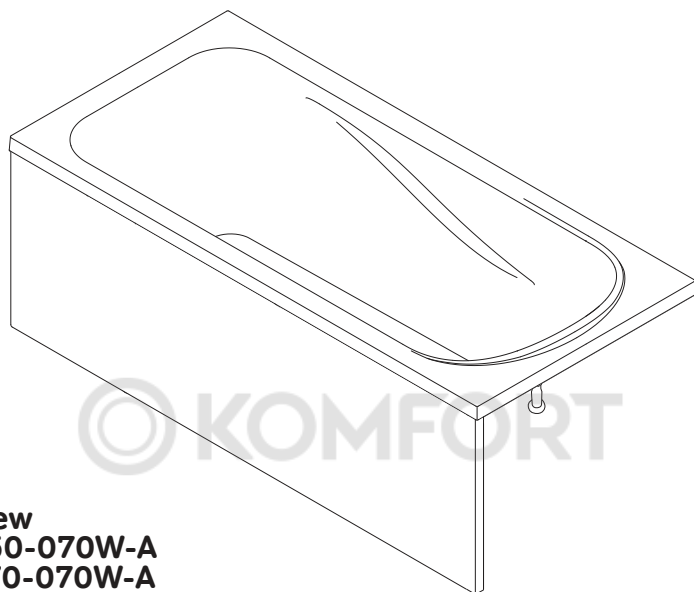


## Требования по монтажу ванн

Установка ванны без каркаса, а также с видоизмененным каркасом не допускается. Ножки служат для выставления ванны по уровню и регулировки зазора между панелью ванны и полом. Ванна должна опираться на все точки опор, чтобы исключить неравномерное распределение нагрузки и, как следствие, появления микротрещин корпуса ванны.

В процессе монтажа ванны избегать попадания грязи и строительной пыли на поверхность ванны. Это может привести к появлению царапин на поверхности ванны, при последующей непрофессиональной уборке изделия.

© KOMFORT



**Sense New**  
**W76A-150-070W-A**  
**W76A-170-070W-A**

**ENG** Bath  
**RUS** Ванна

**150x70**

Bath **W76A-150-070W-A**  
Front panel **W76A-150-070W-P**  
Metal frame **W76A-150-070W-R**

**150x70**

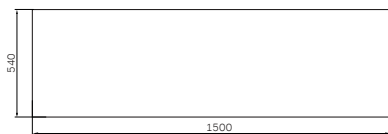
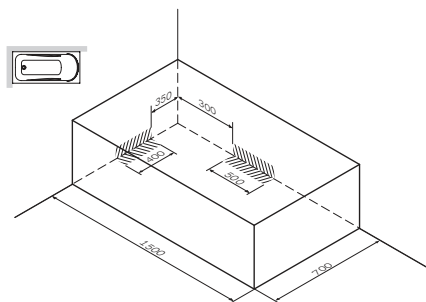
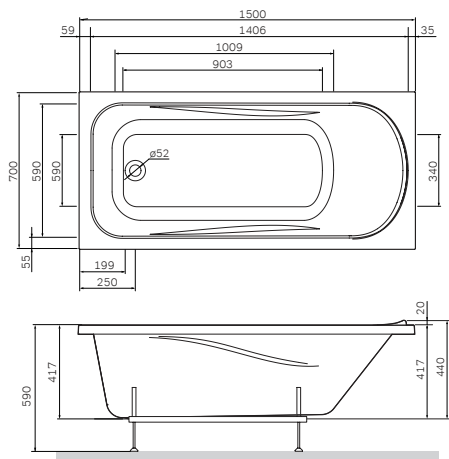
Ванна **W76A-150-070W-A**  
Фронт. панель **W76A-150-070W-P**  
Каркас **W76A-150-070W-R**

**170x70**

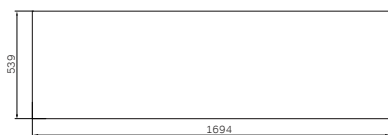
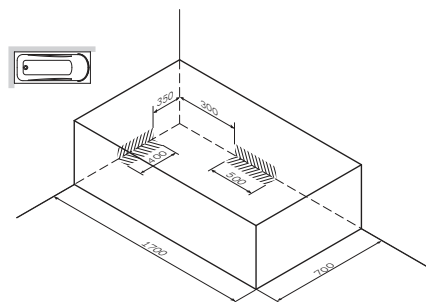
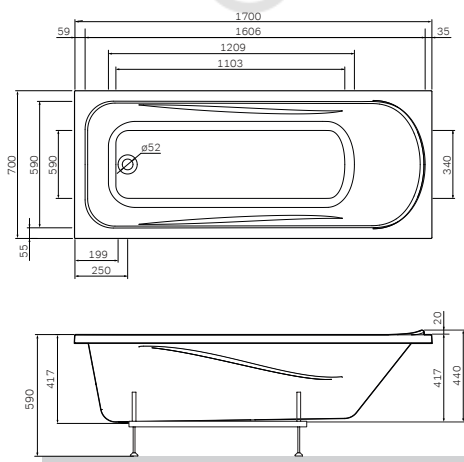
Bath **W76A-170-070W-A**  
Front panel **W76A-170-070W-P**  
Metal frame **W76A-170-070W-R**

**170x70**

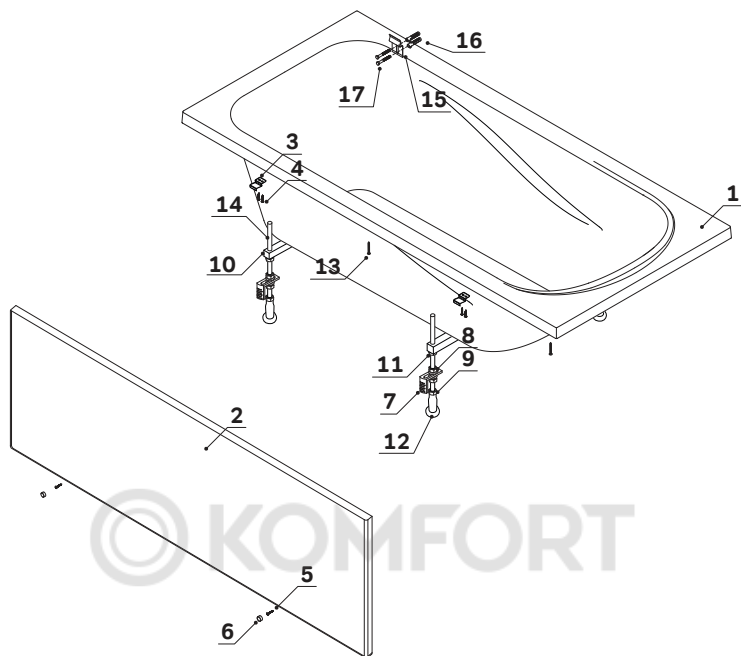
Ванна **W76A-170-070W-A**  
Фронт. панель **W76A-170-070W-P**  
Каркас **W76A-170-070W-R**



KOMFORT



////// - Вывод канализации

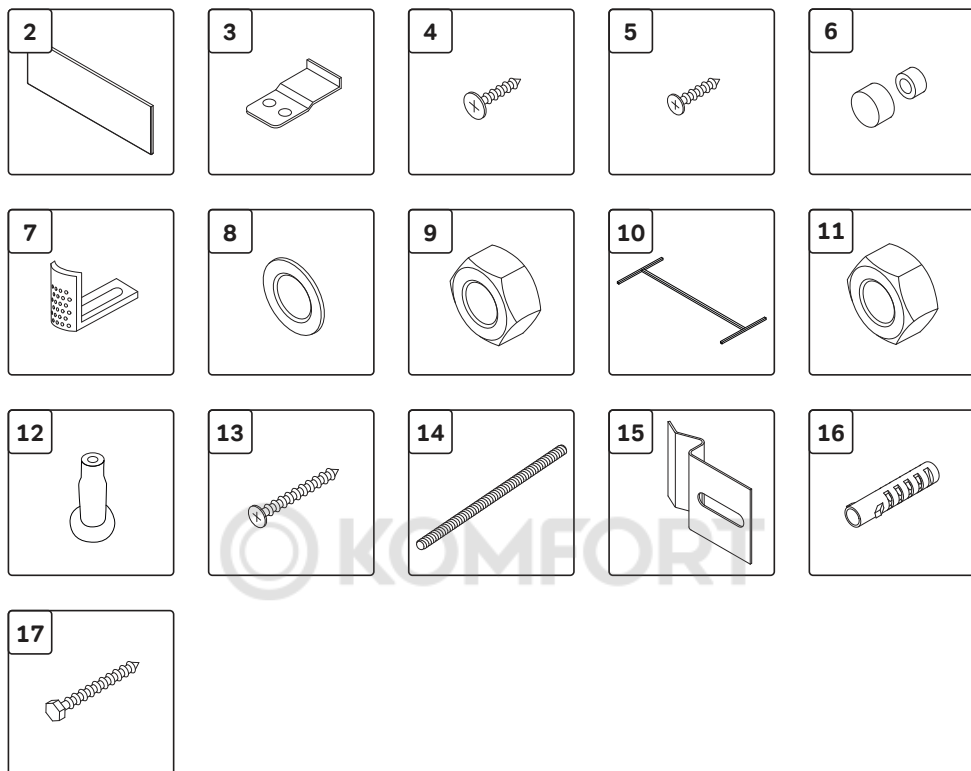


#### Комплектация ванны 150

<b>01</b>	bath	ванна	×1
Комплектация панели			
<b>02</b>	front panel	фронтальная панель	×1
<b>03</b>	bracket for shelf	кронштейн для крепления панели	×2
<b>04</b>	screw 4,2x16	саморез 4,2x16	×2
<b>05</b>	screw 3,9x32	саморез 3,9x16	×2
<b>06</b>	decorative cap	заглушка	×2
<b>07</b>	bracket	держатель экрана Г-образный	×2
<b>08</b>	washer M12	шайба M12	×8
<b>09</b>	nut M12	гайка M12	×4

#### Комплектация каркаса

<b>10</b>	metal frame	каркас	×1
<b>11</b>	nut M12	гайка M12	×12
<b>12</b>	leg	ножка пластиковая	×4
<b>13</b>	screw 3,5x40	саморез 3,5x40	×6
<b>14</b>	stud M12	шпилька M12	×4
<b>15</b>	wall fix kit	боковой фиксатор для стены	×3
<b>16</b>	dowel 8x40	дюбель 8x40	×6
<b>17</b>	DIN571 screw 5x40	саморез 5x40	×6



Комплектация ванны 170

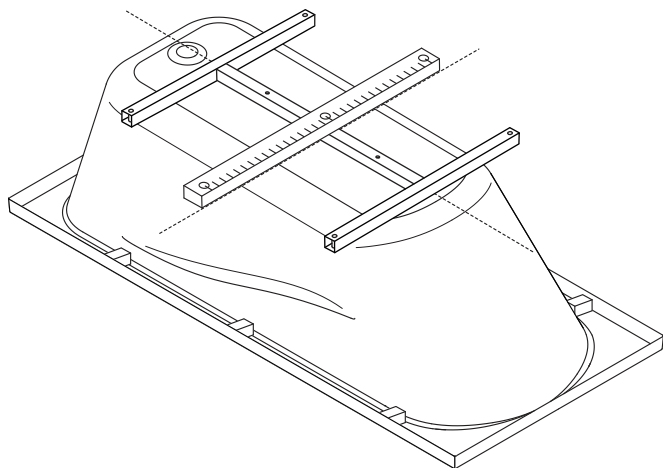
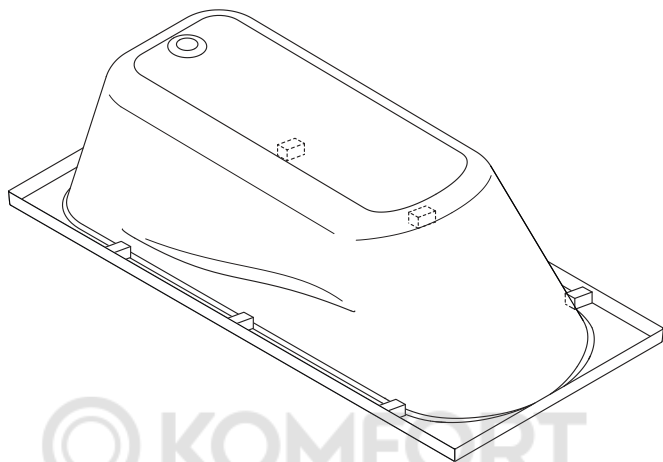
<b>01</b>	bath	ванна	×1
-----------	------	-------	----

Комплектация панели

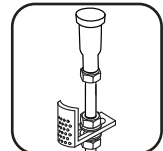
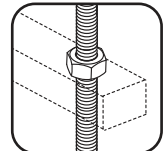
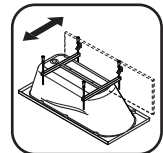
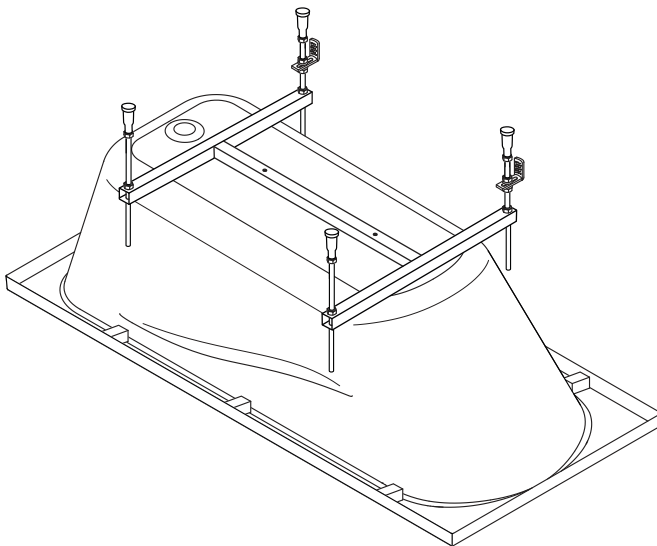
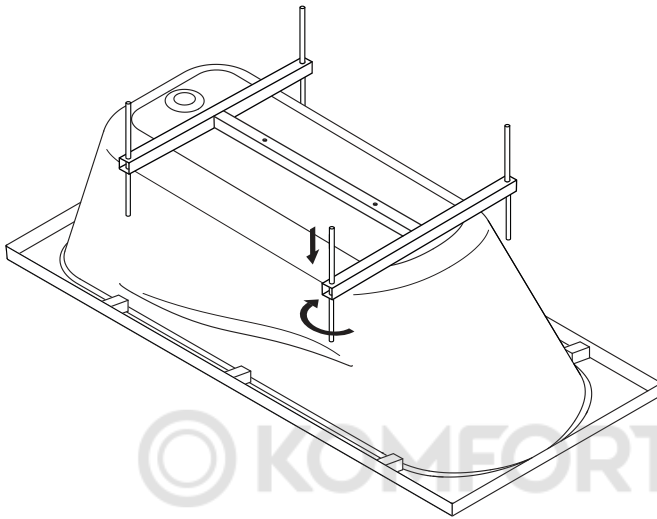
<b>02</b>	front panel	фронтальная панель	×1
<b>03</b>	bracket for shelf	кронштейн для крепления панели	×3
<b>04</b>	screw 4,2x16	саморез 4,2x16	×3
<b>05</b>	screw 3,9x32	саморез 3,9x16	×2
<b>06</b>	decorative cap	заглушка	×2
<b>07</b>	bracket	держатель экрана Г-образный	×2
<b>08</b>	washer M12	шайба M12	×8
<b>09</b>	nut M12	гайка M12	×4

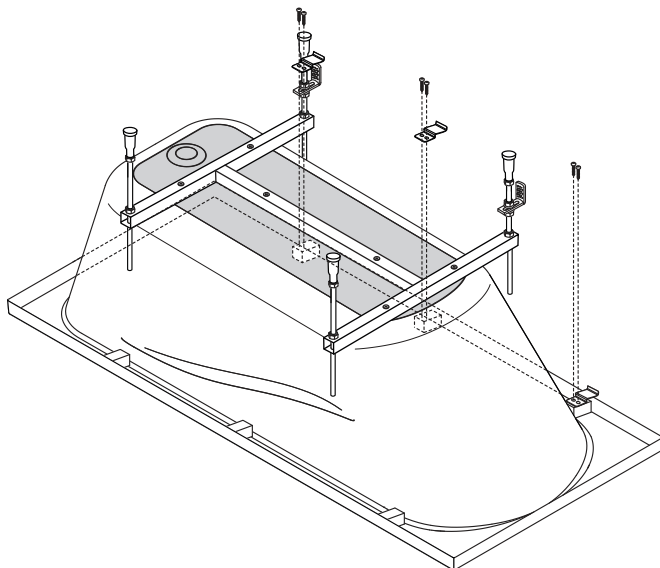
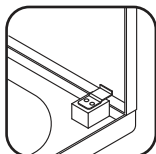
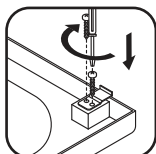
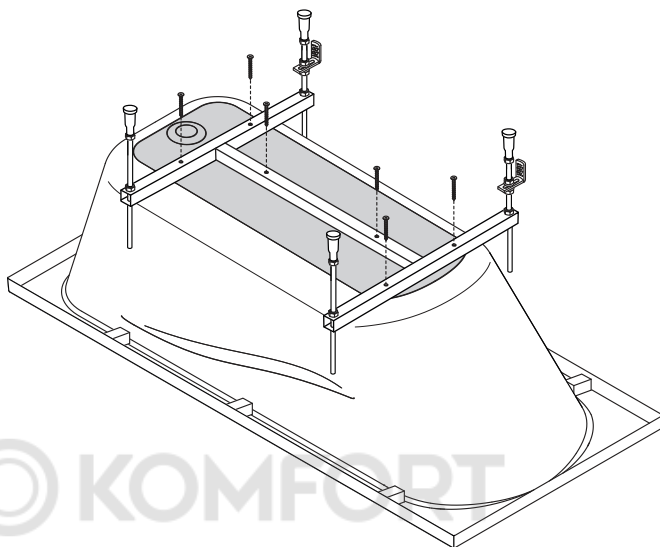
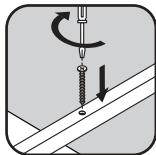
Комплектация каркаса

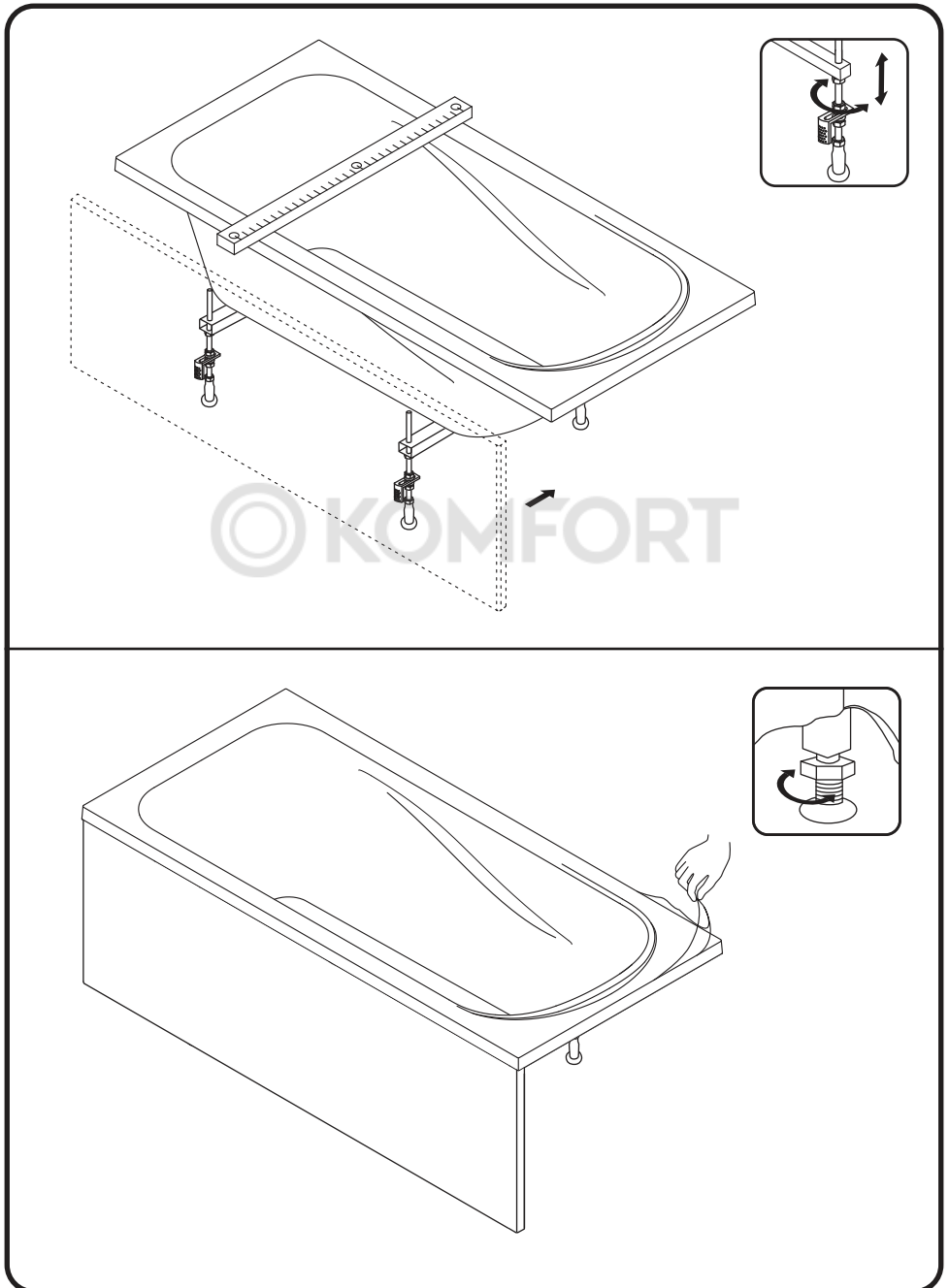
<b>10</b>	metal frame	каркас	×1
<b>11</b>	nut M12	гайка M12	×12
<b>12</b>	leg	ножка пластиковая	×10
<b>13</b>	screw 3,5x40	саморез 3,5x40	×6
<b>14</b>	stud M12	шпилька M12	×4
<b>15</b>	wall fix kit	боковой фиксатор для стены	×4
<b>16</b>	dowel 8x40	дюбель 8x40	×8
<b>17</b>	DIN571 screw 5x40	саморез 5x40	×8

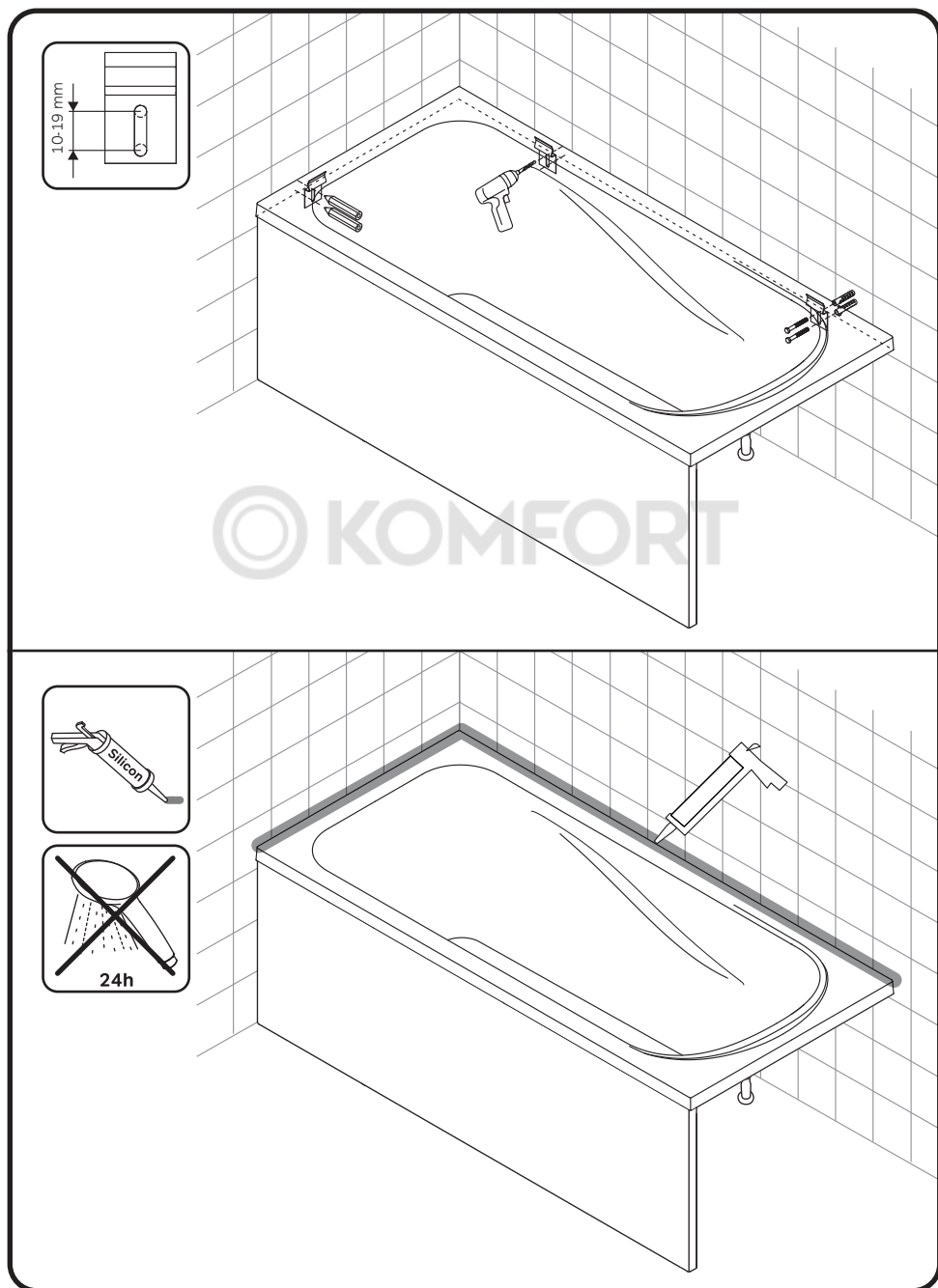


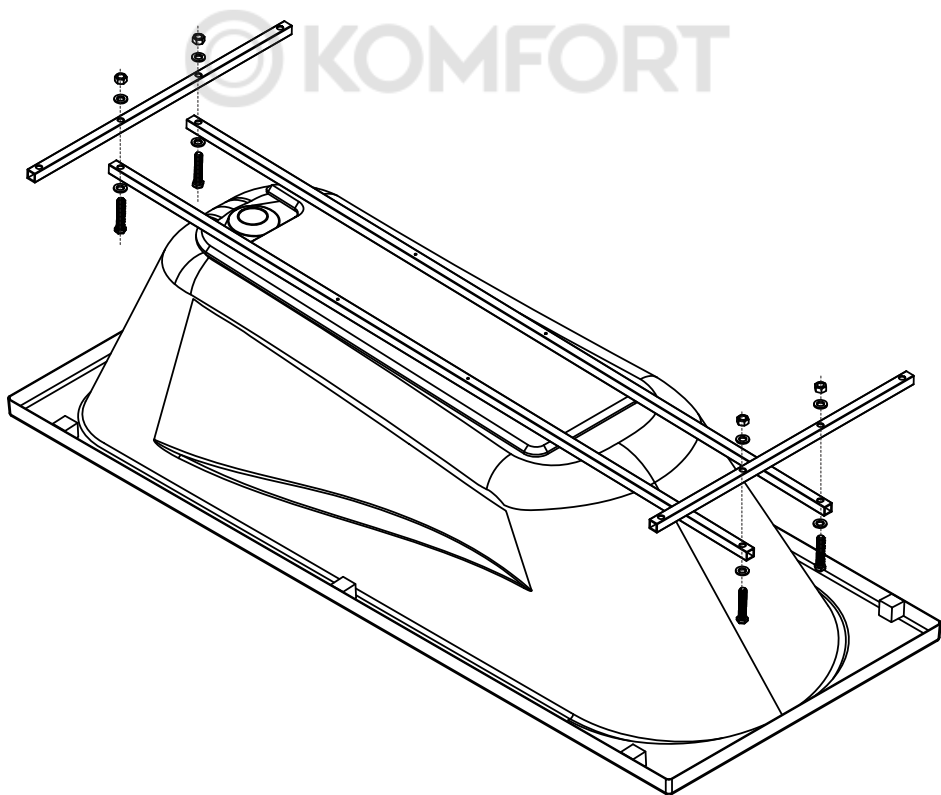
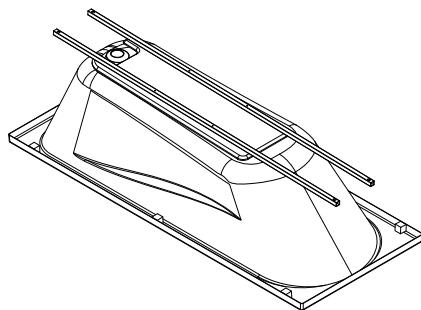
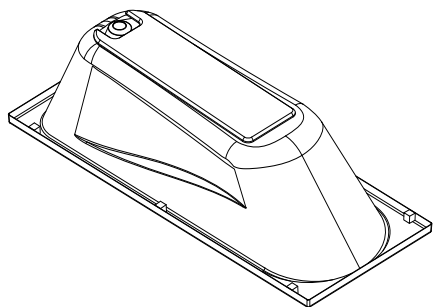


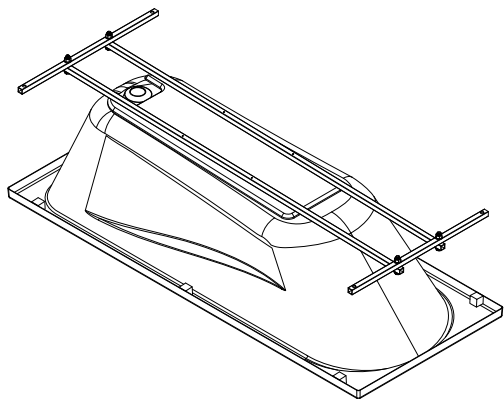




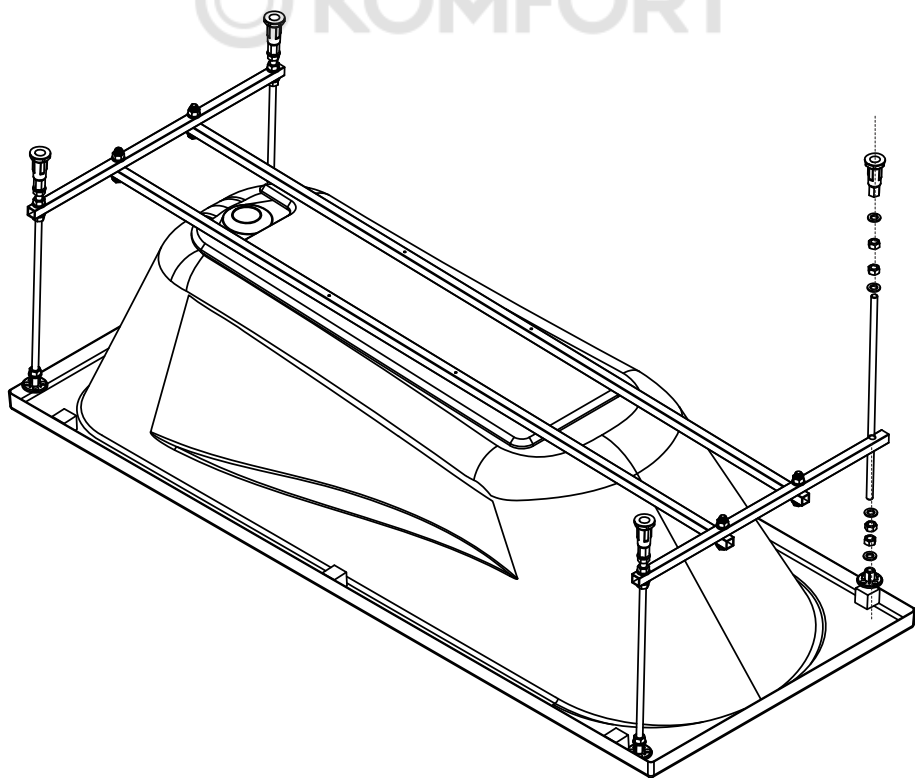




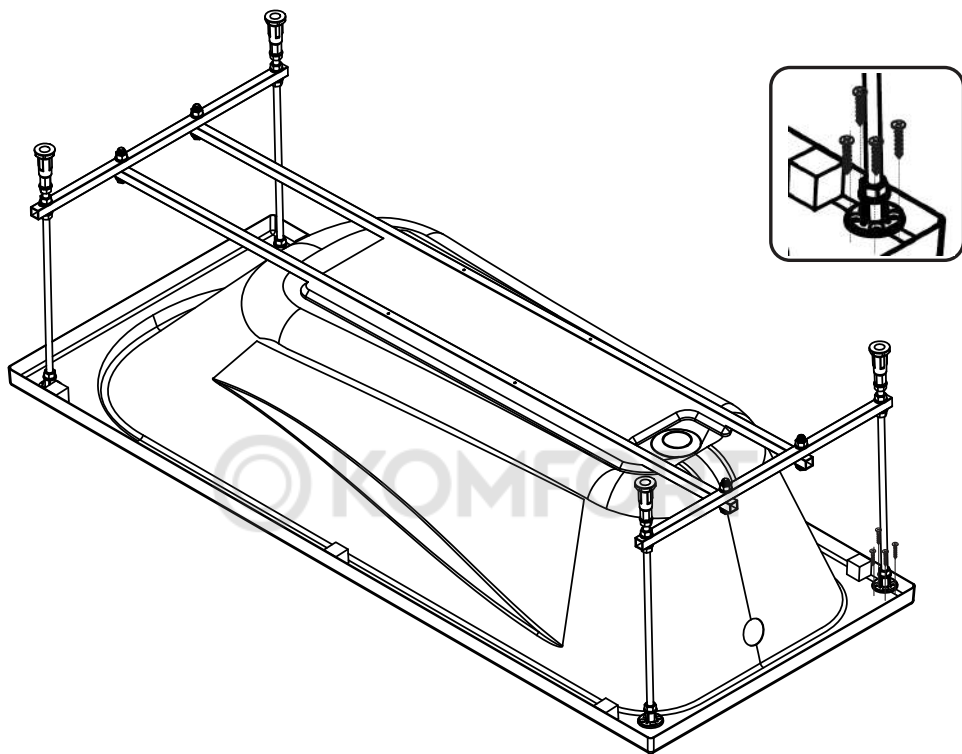




© KOMFORT

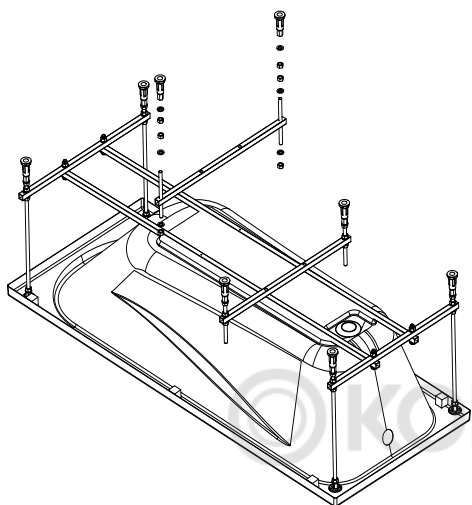


Версия для установки на каркасах: W01A-150-070W-R, W01A-170-070W-R

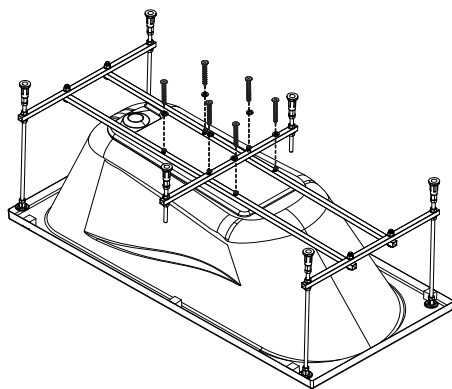
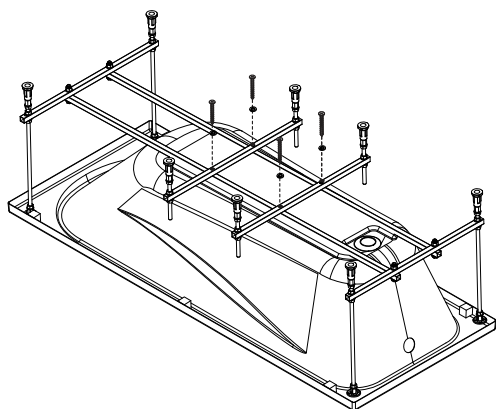
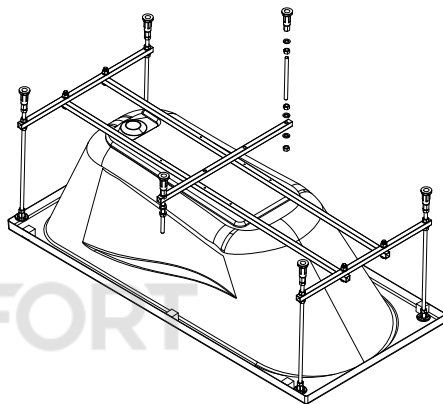


Версия для установки на каркасе:  
W01A-170-070W-R

Версия для установки на каркасе:  
W01A-150-070W-R

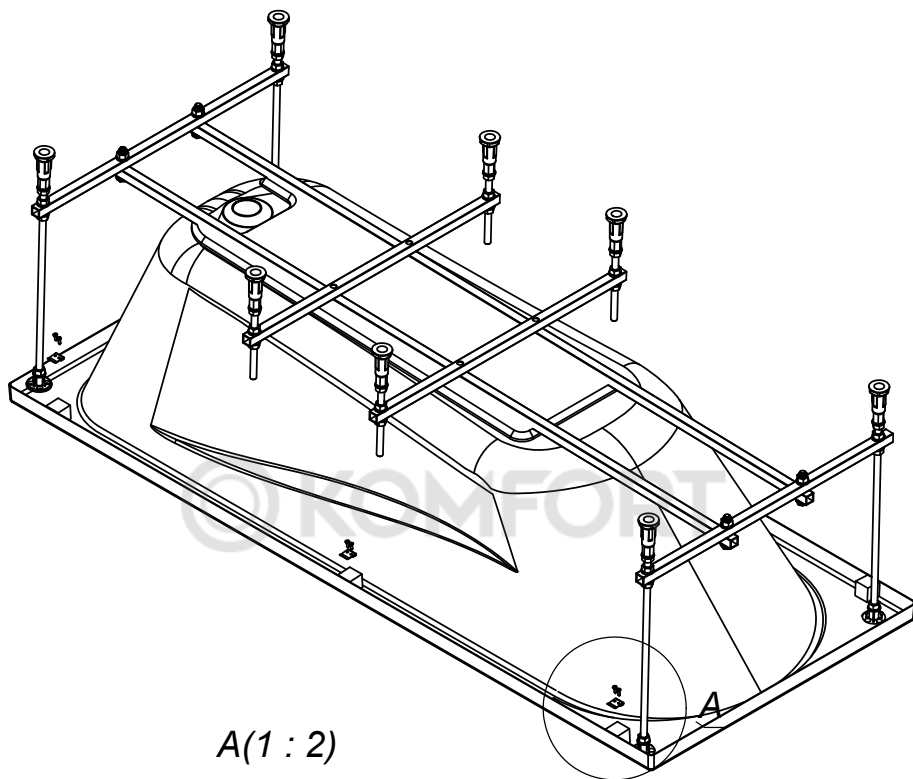


14

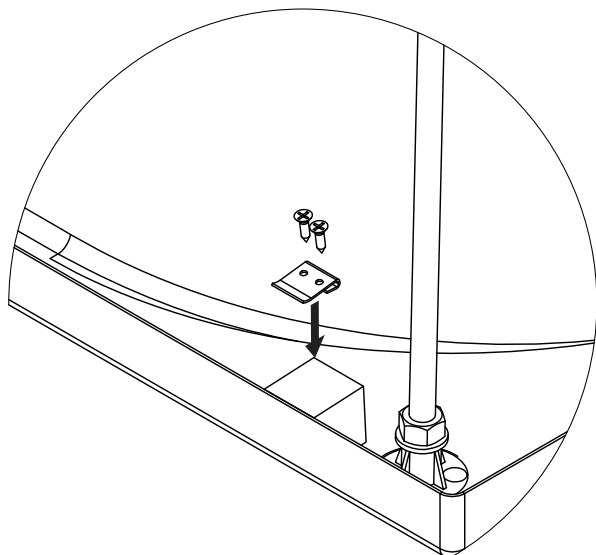


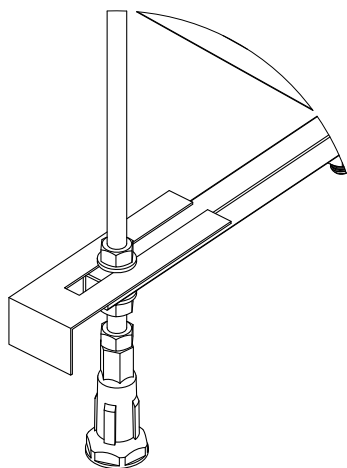
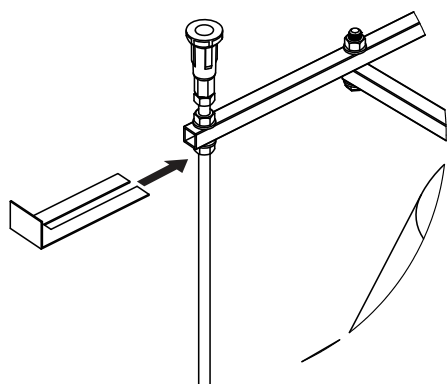
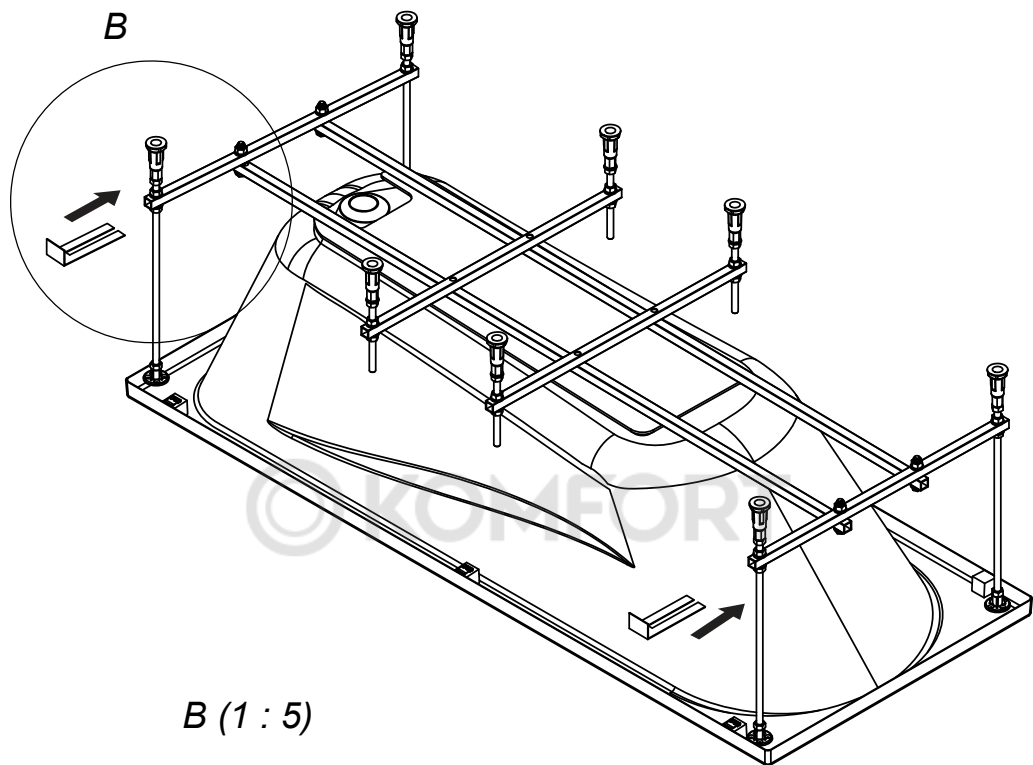


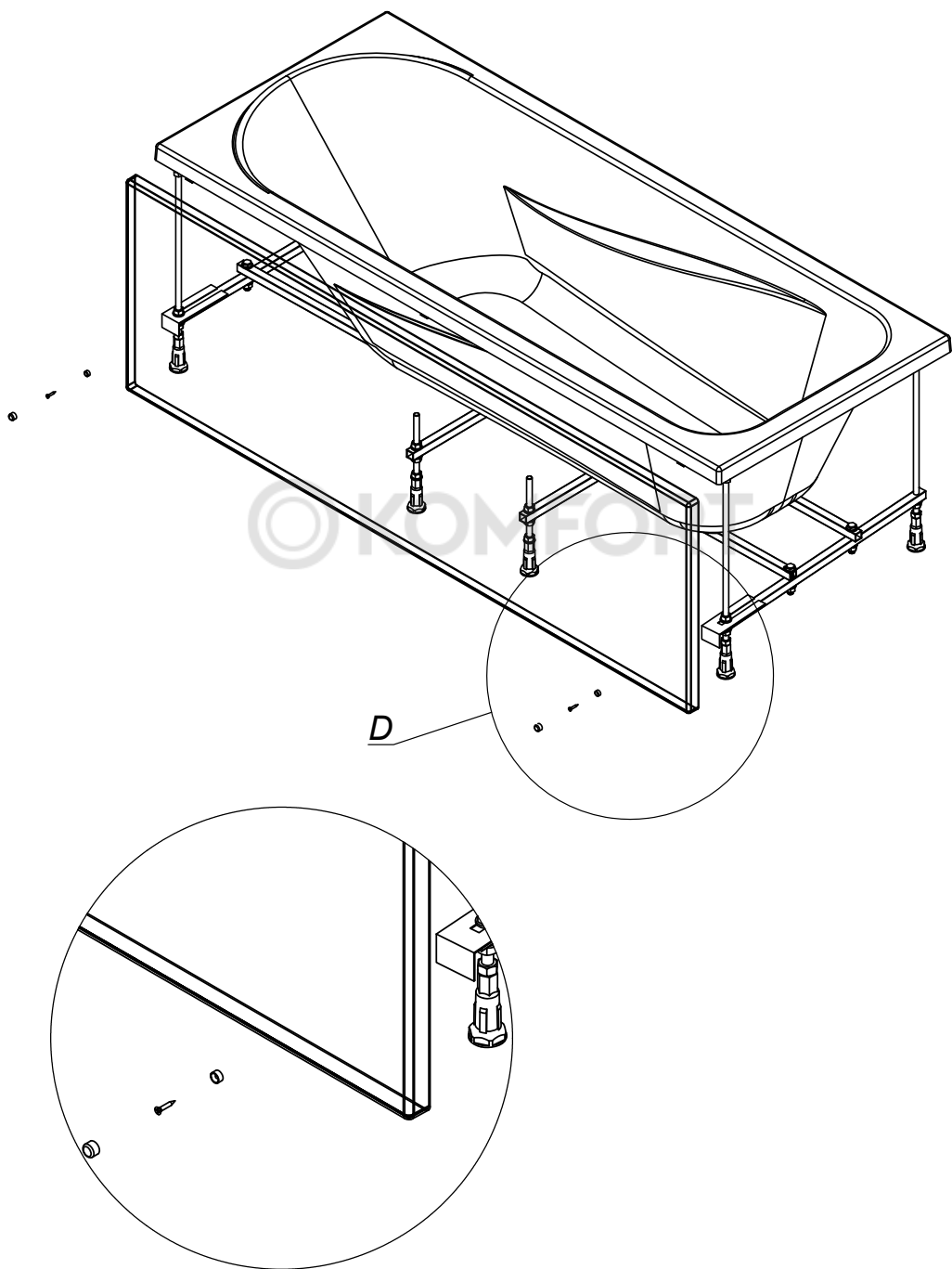
Версия для установки на каркасе: W01A-150-070W-R, W01A-170-070W-R

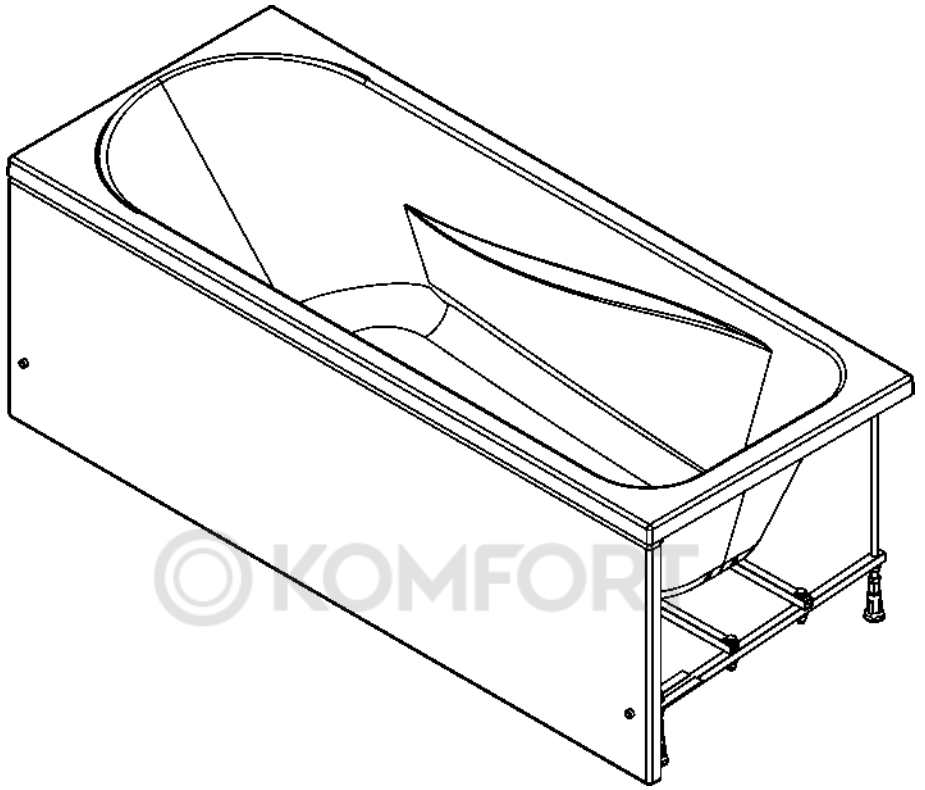


A(1 : 2)









AM·PM

AM.PM Europe GmbH  
Torstrasse 177 D-10115 Berlin  
[www.amprn-world.com](http://www.amprn-world.com) 11/2019