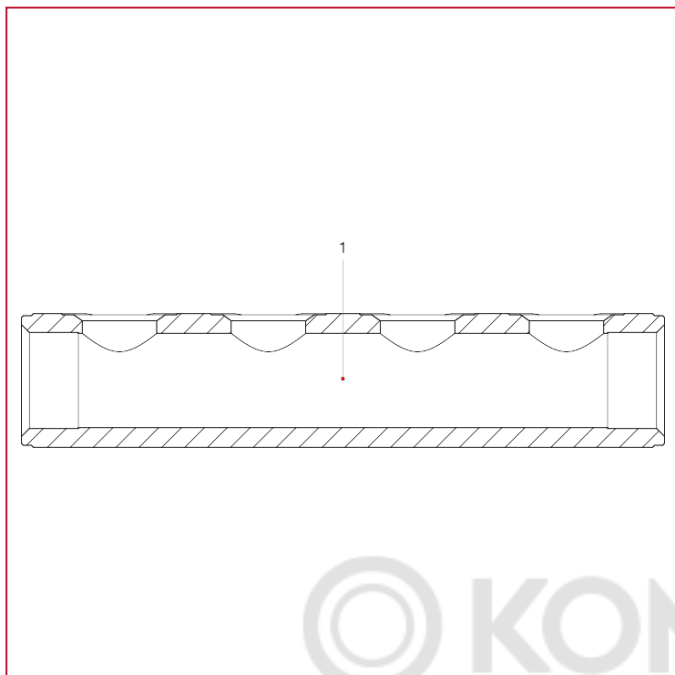




## 850/50    Распределительный брусчатый коллектор

### МАТЕРИАЛЫ



N.	ОПИСАНИЕ	КО Л.	МАТЕРИАЛ
1	Корпус	1	Никелированная латунь CW603N M-S