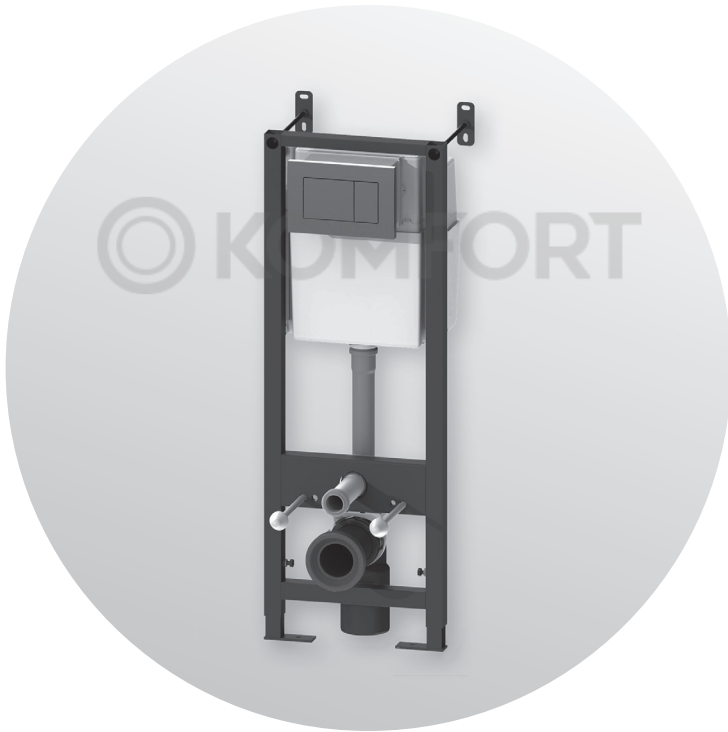


damixa™

Installation system for wall-hung WC
with control panel

Система инсталляции для подвесного унитаза
с клавишей



DX00.I011.0151
DX00.I011.0101

ENG • RUS



Safety instructions

- For safe and proper functioning of the item as well as for avoidance of damage of Furniture and getting injury and maiming, we strongly recommend to follow all points of the instructions during installation.
- Follow installation instructions step-by-step for exclusion on inaccuracy and errors as well as possible breakages of Furniture. Use services of Qualified Specialists.
- Make sure that there are no current-carrying and water supply parts at the spot of drilling of wall.
- Before installation it is required to ensure that the item has no defects occurred while transporting and all component parts are available.
- Claims for defects caused while transporting, damaged surfaces and absence of component parts are not accepted after installation;
- It is required to follow installation requirements specified in the instructions;
- Installation tools are not included into component kit;

We recommend to use sealants for purposes of hygiene and non-ingress of moisture under ceramics. Auxiliary materials (silicone, sealants, etc.) are purchased separately.



Installation instructions

Carry out installation with the help of Qualified Specialists. For installation you will need: pen, tape ruler, level board, screwdriver+, crescent wrench SW 13,17,19 mm, drill, concrete bits 10 mm, silicone sealant.



Product maintenance

- Please, use soft cloth or sponge, soap solution and water for easy cleaning. Wipe surface with dry cloth after cleaning.
- Please, use reduced impact detergents for deep cleaning, following the directions of shop instruction.
- Please, do not use sponges with abrasive surface and solvents that damage surface.
- Please, don't use acid or alkaline liquid detergent to clean the product.
- Damages resulted from incorrect maintenance are not warranty event.
- System should be stored in the original package in a dry enclosed place minimum 0,5 m away from heat.

The installation should be carried out by a qualified professional.

Producer has a right to introduce change of component parts that has no effect on appearance and functionality of product. All parameters indicated in this instruction have formal meaning. Producer reserves the right for technical changes.



Указания по технике безопасности

- Для безопасного и надежного функционирования изделия, а также во избежание повреждения Системы и получения травм и увечий полученных во время монтажа настоятельно рекомендуем соблюдать все пункты данной инструкции.
- Соблюдайте пошагово указания по монтажу для исключения неточностей и погрешностей, так же возможных поломок Системы. Пользуйтесь услугами Квалифицированного Специалиста.
- Убедитесь в отсутствии токоведущих и водопроводных частей в месте сверления стены.
- Перед монтажом следует убедиться, что изделие не имеет дефектов, возникших при транспортировке, а также в наличии всех комплектующих. После монтажа претензии по дефектам, полученным при транспортировке, поврежденным поверхностям и отсутствию комплектующих не принимаются;
- Монтажные инструменты не включены в комплектацию;

Рекомендуем применять герметики в целях гигиены и непопадания влаги под керамику. Вспомогательные материалы (силикон, герметики и т.д.) приобретаются отдельно.



Указания по монтажу

Выполняйте монтаж с помощью Квалифицированных Специалистов. Для монтажа Вам понадобится: Карандаш, Рулетка-линейка, Уровень, Отвертка + , Разводной ключ 13, 17, 19 мм, Дрель, сверла по бетону 10 мм, Силиконовый герметик.

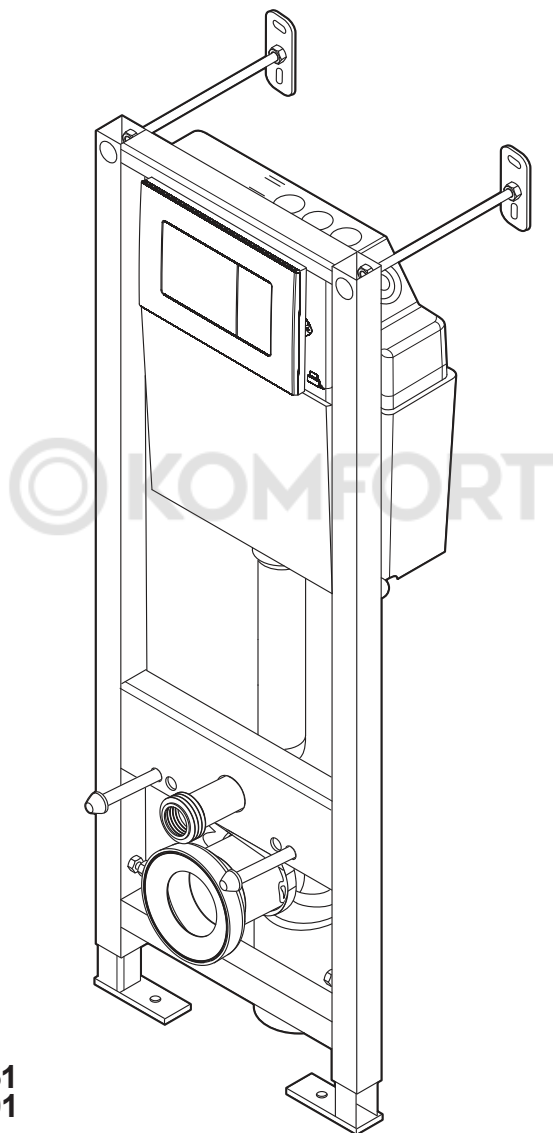


Уход за продуктом

- Используйте мягкую ткань или губку, мыльный раствор и воду. После очистки вытирайте поверхность сухой тканью.
- Используйте щадящие чистящие средства, руководствуясь указаниями в инструкции производителя.
- Не используйте губки с абразивной поверхностью и растворители, которые повреждают поверхность.
- Избегайте использования отбеливающих средств содержащих кислоты.
- Повреждения, возникшие вследствие некачественного ухода, не являются гарантийным случаем.
- Изделие следует хранить в упакованном виде в сухих закрытых помещениях на расстоянии не менее 0,5 м от отопительных приборов.

Гарантия действительна только в том случае, если монтаж выполнен специалистом согласно инструкции.

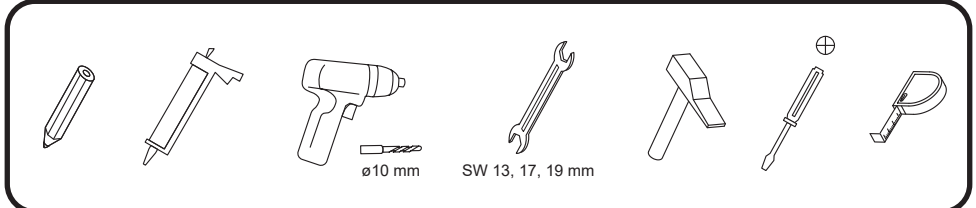
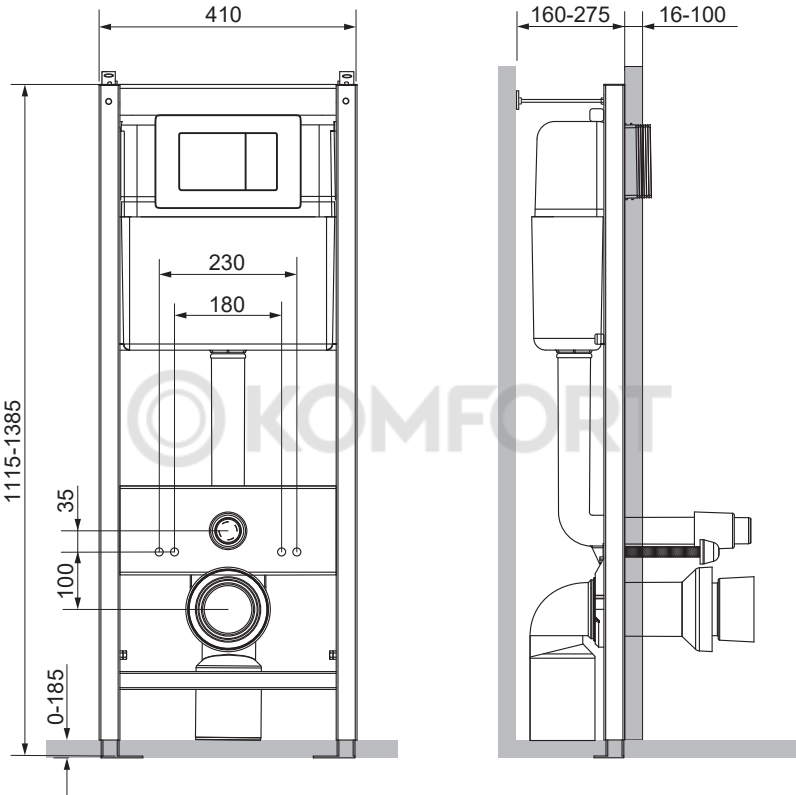
Производитель имеет право на изменение комплектации, не влияющее на внешний вид и функционал продукта. Все параметры, указанные в данной инструкции, имеют формальное значение. Производитель оставляет за собой право на технические изменения.

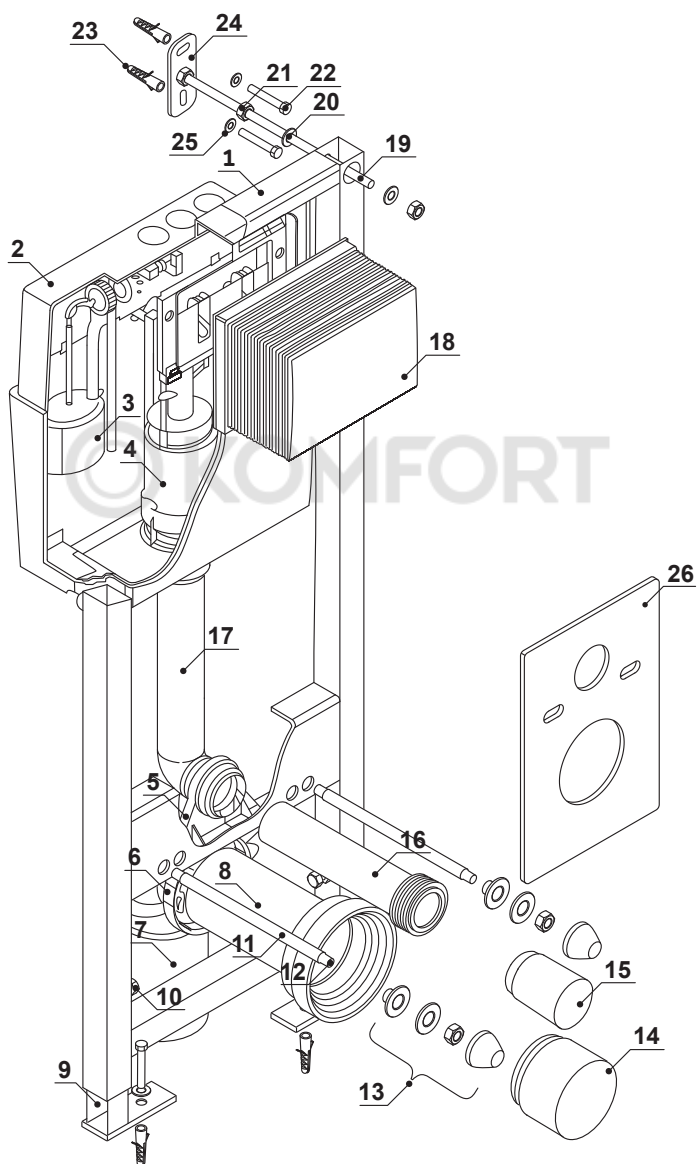


DX00.I011.0151
DX00.I011.0101

ENG Installation system for wall-hung WC
with control panel

RUS Система инсталляции
для подвесного унитаза с клавишей

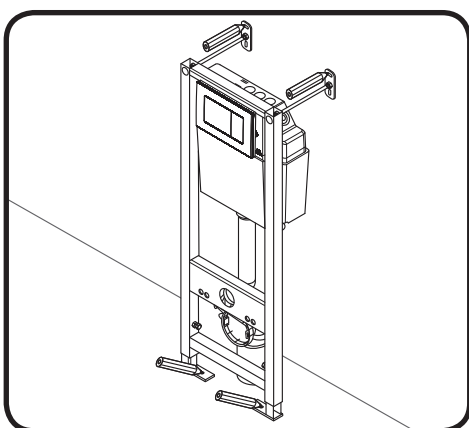
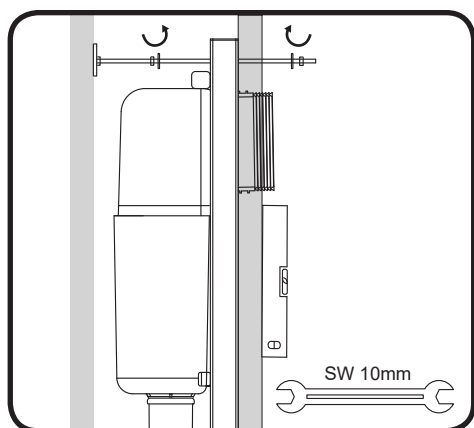
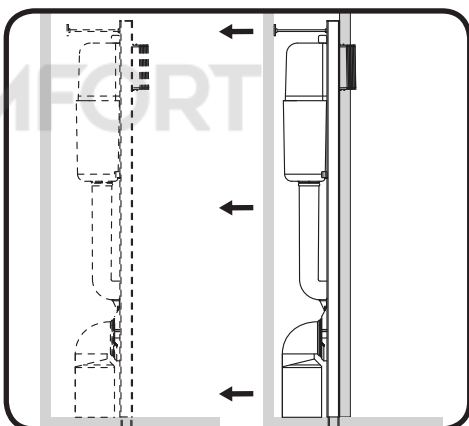
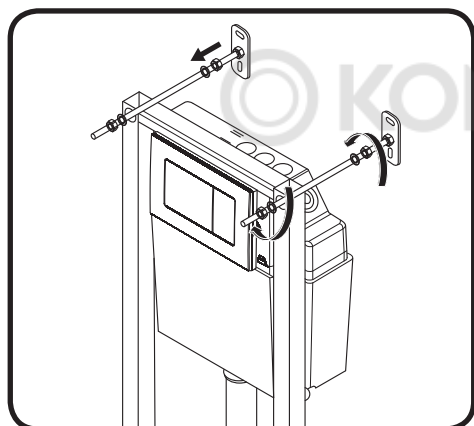
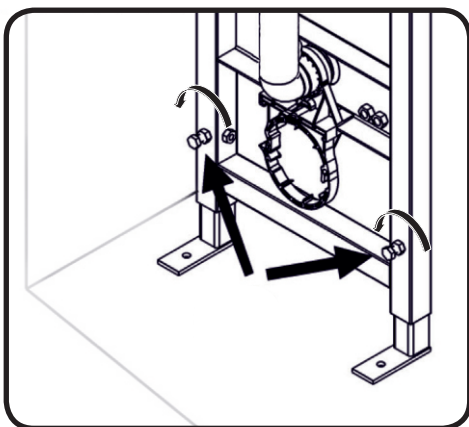
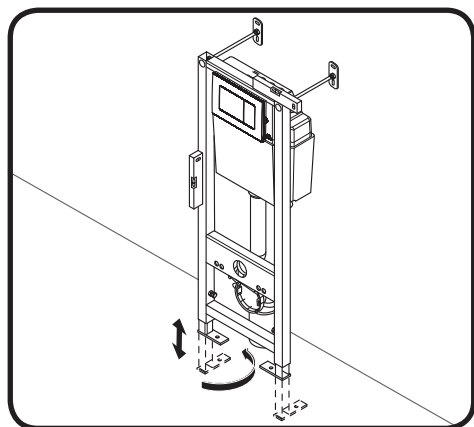


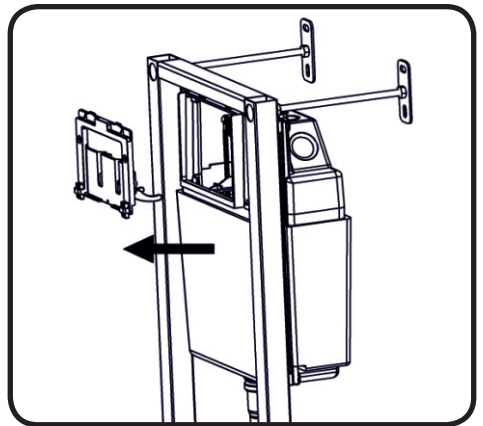
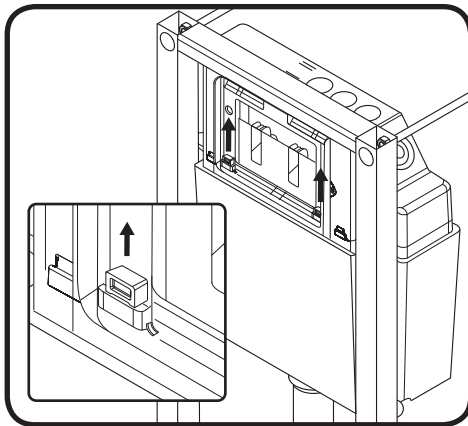
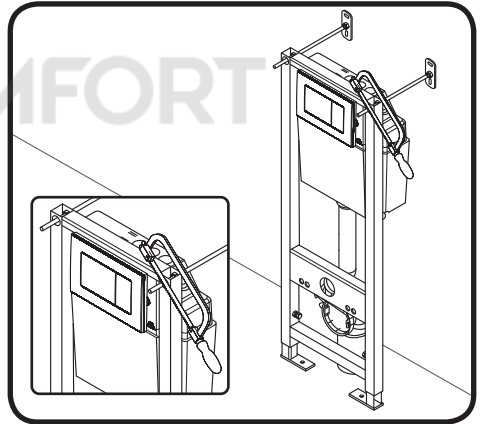
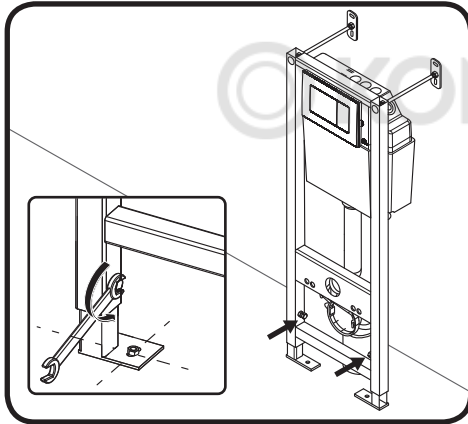
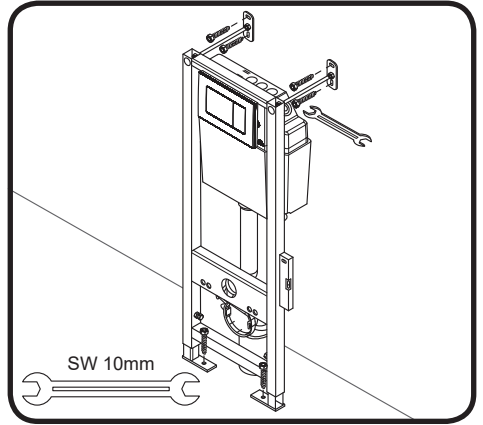
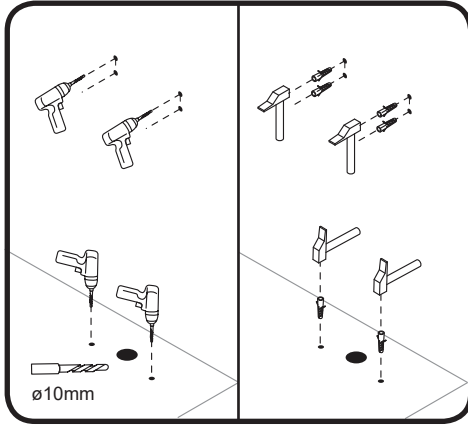


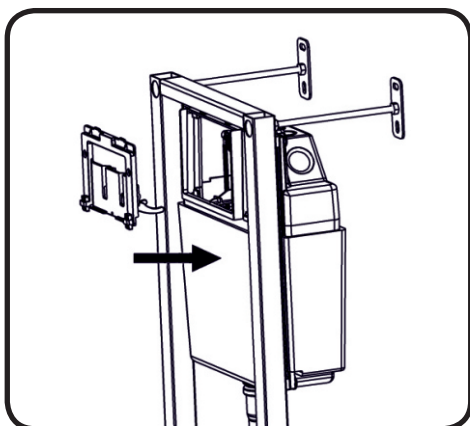
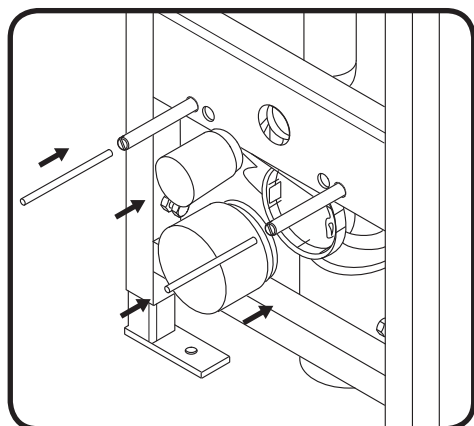
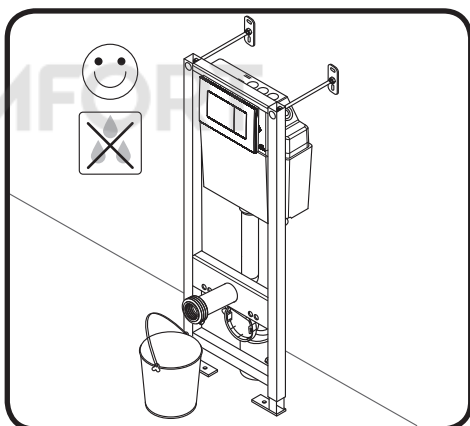
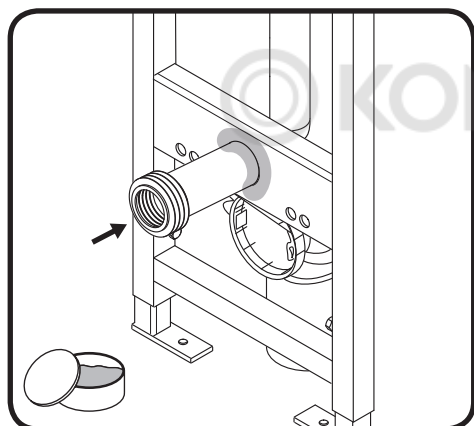
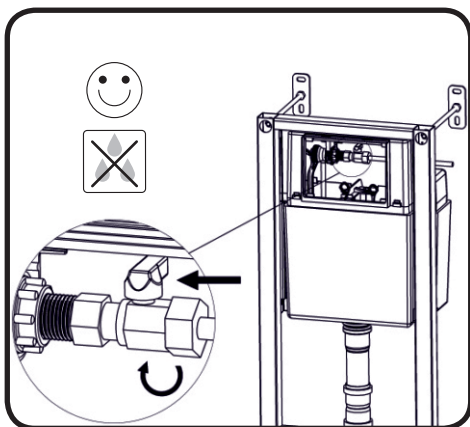
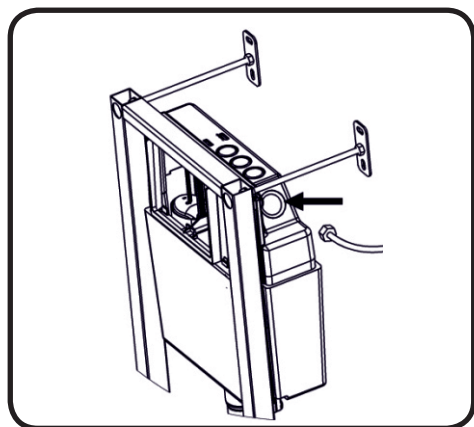


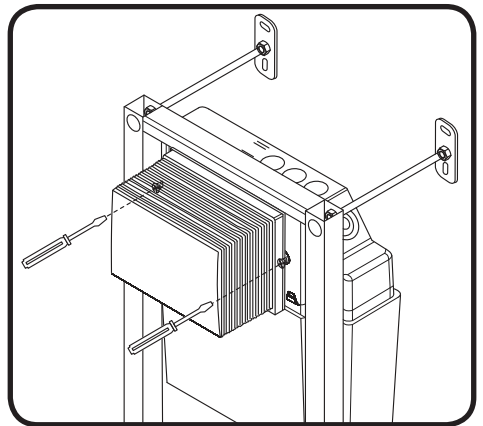
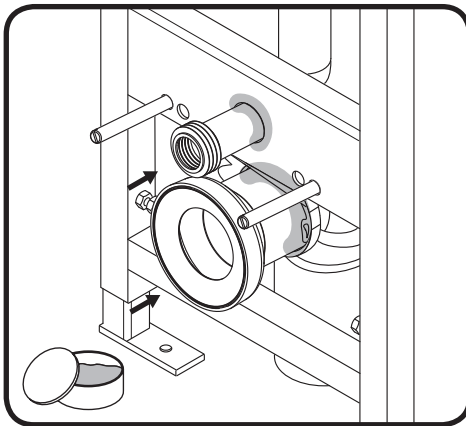
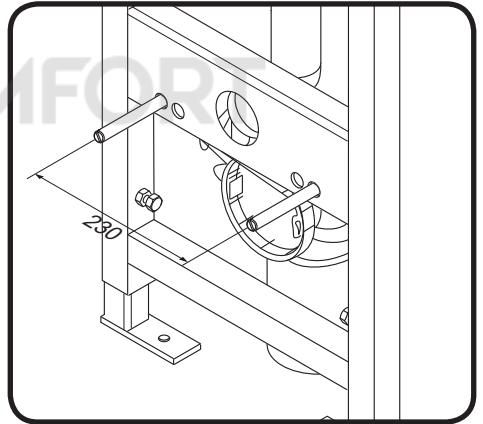
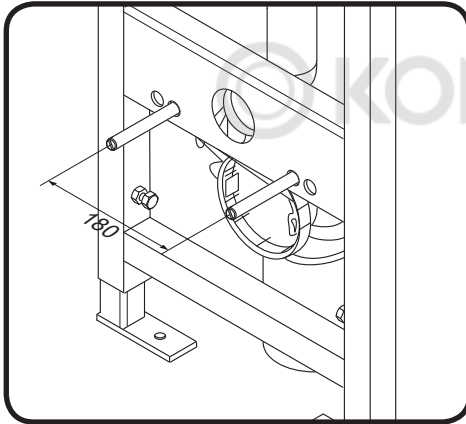
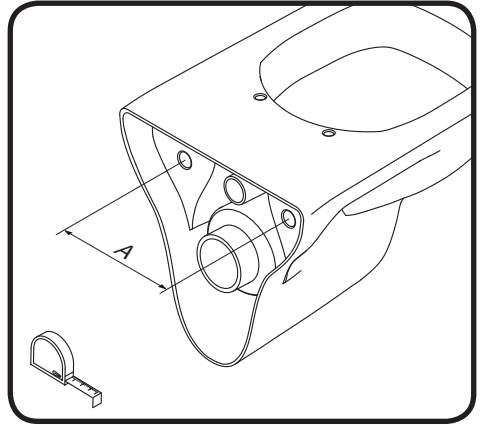
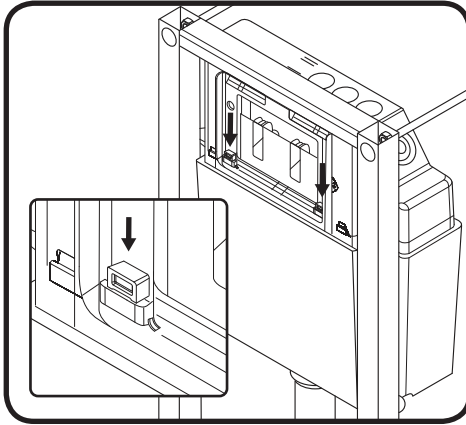
01	frame	рама	x1
02	tank	бачок	x1
03	filling valve with cut-off valve	наливной клапан с краном	x1
04	flushing mechanism	сливной клапан	x1
05	clumping ring	хомут	x1
06	outflow elbow clamping ring	обойма сливной трубы	x1
07	outflow elbow	сливная труба угловая	x1
08	outflow sleeve	сливная труба	x1
09	flow brackets	ножки напольные	x2
10	screw	винт	x2
11	tunnel	трубка	x2
12	pin M12	шпилька M12	x2
13	toilet bowl fastening set	комплект для установки чаши	x2

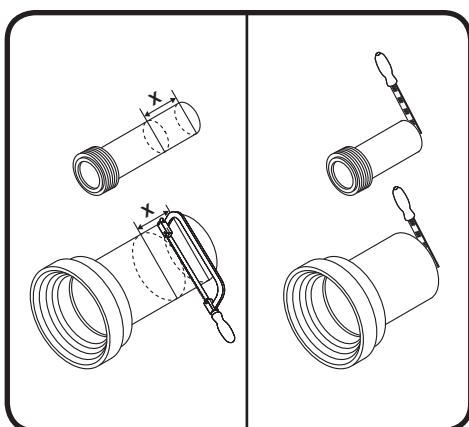
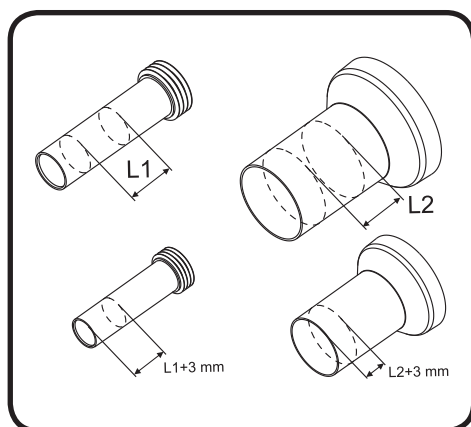
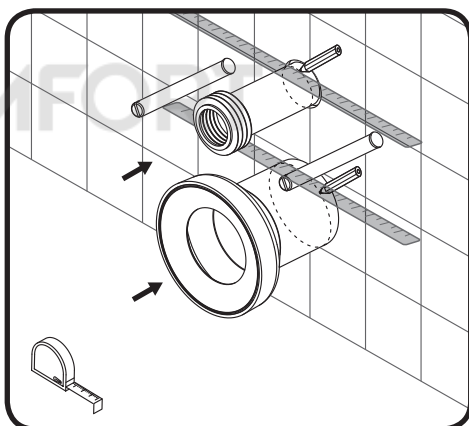
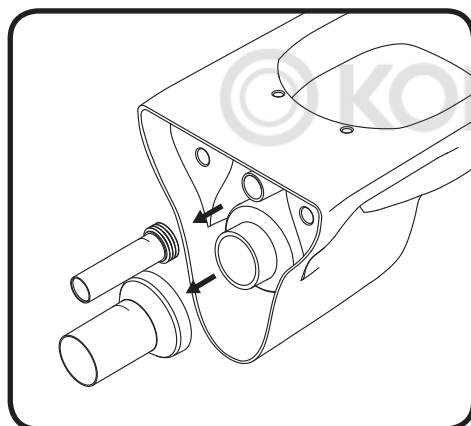
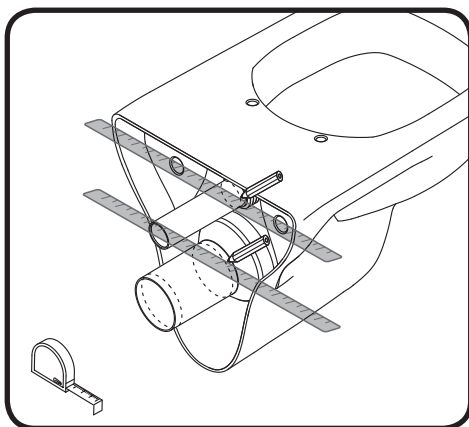
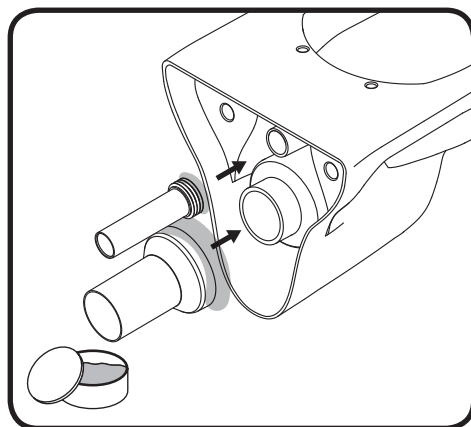
14	outflow elbow plug	заглушка сливной трубы	x1
15	inflow elbow plug	заглушка наполнительной трубы	x1
16	inflow elbow	наполнительная труба	x1
17	inflow elbow	наполнительная труба	x1
18	inspection Plate	ревизионный люк под плитку	x1
19	wall mount pin	шпильки крепежные стеновые M10	x2
20	flat washer 10	шайба 10	x4
21	nut M10	гайка M10	x4
22	bolt fastening the toilet bowl set to the wall and to the floor	болт для крепления к стене и полу	x6
23	molly expansion anchors	дюбель	x6
24	wall mount plate	пластина крепежная	x2
25	flat washer 8	шайба 8	x6
26	noise insulation	шумоизоляция	x1

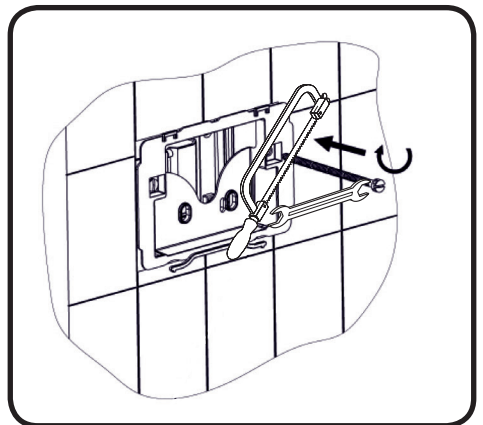
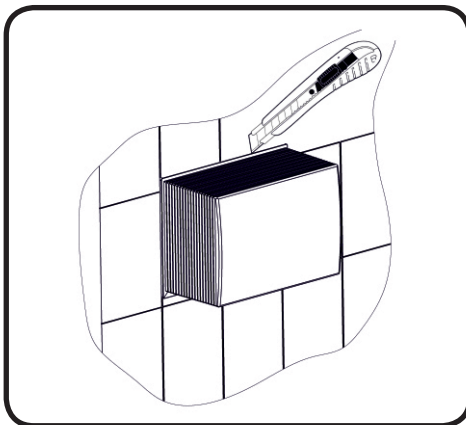
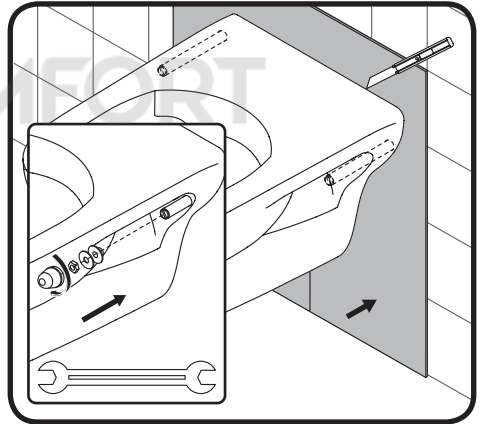
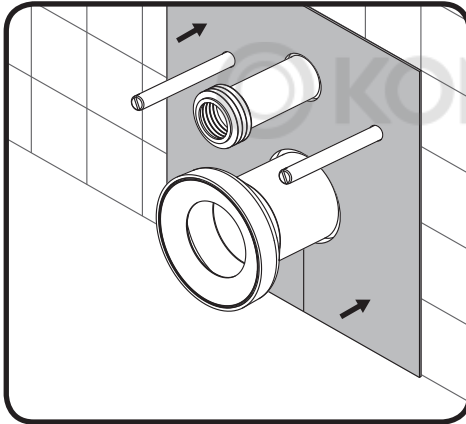
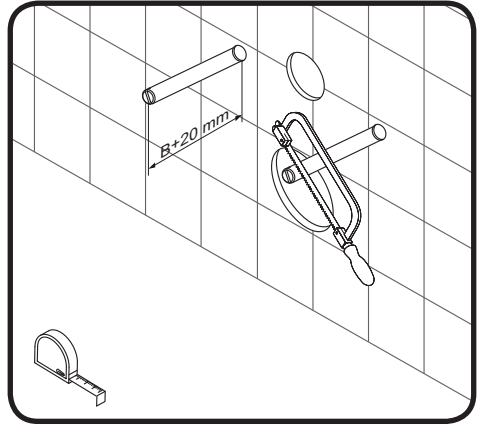
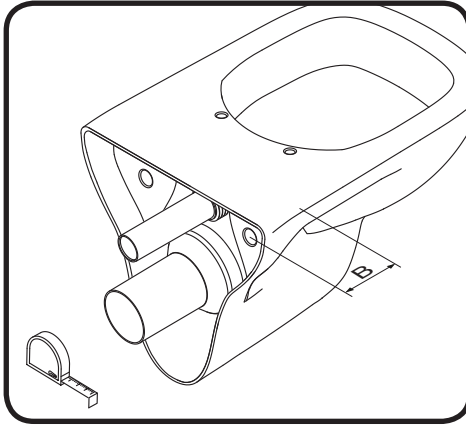


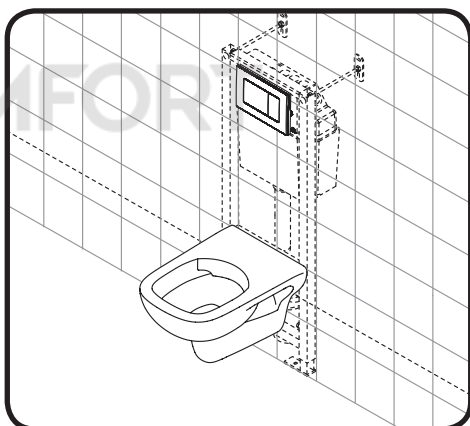
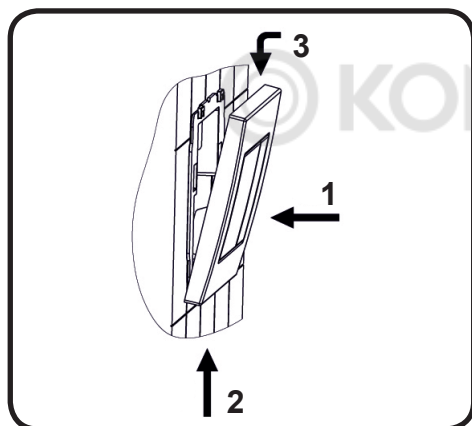
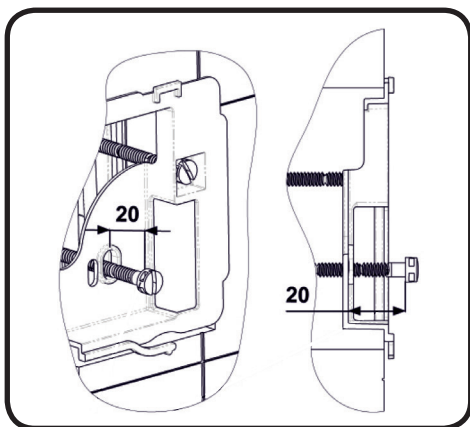
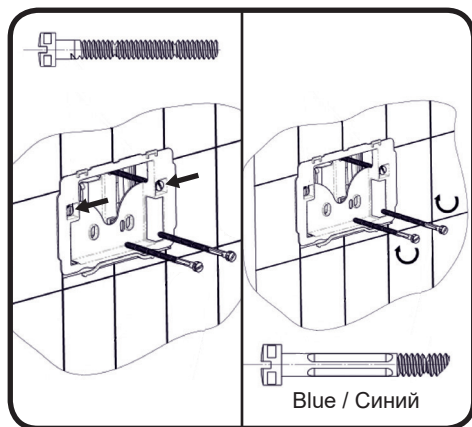










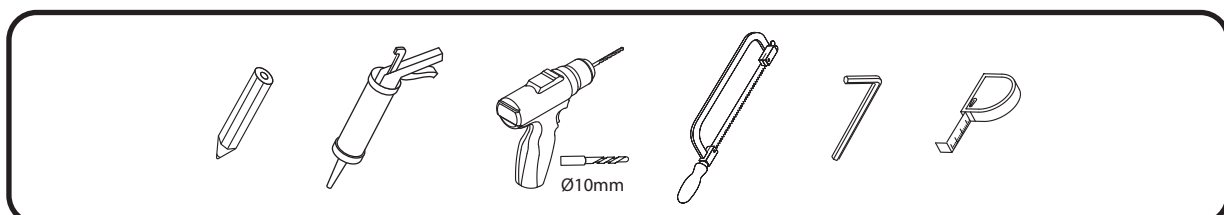
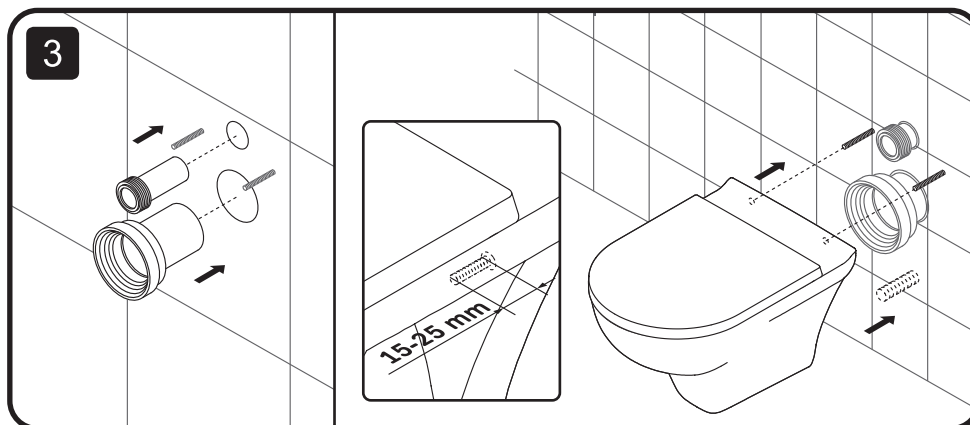
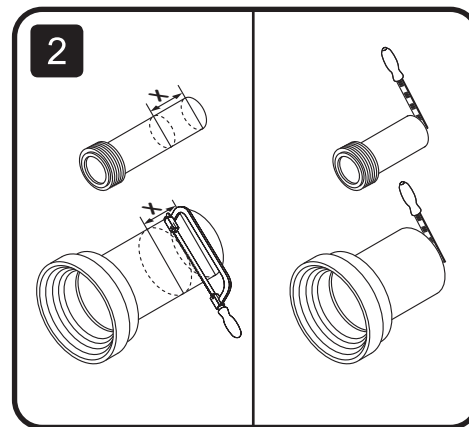
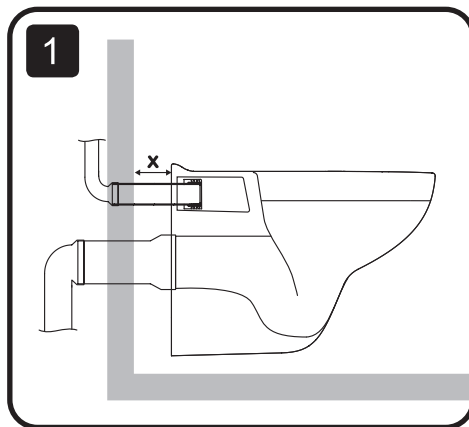
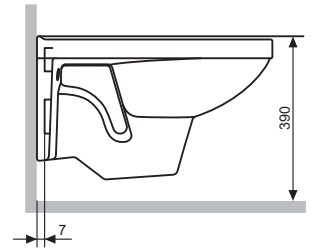
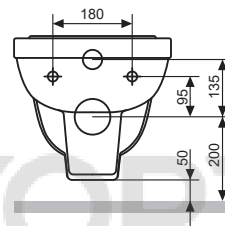
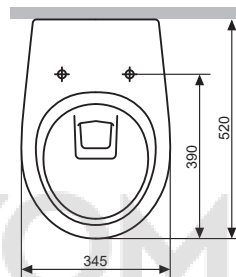
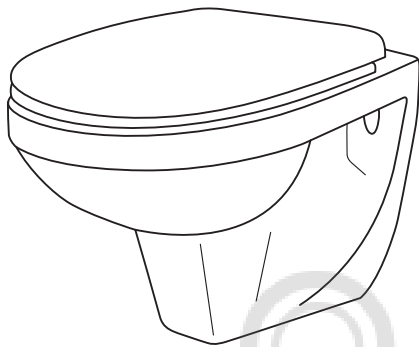


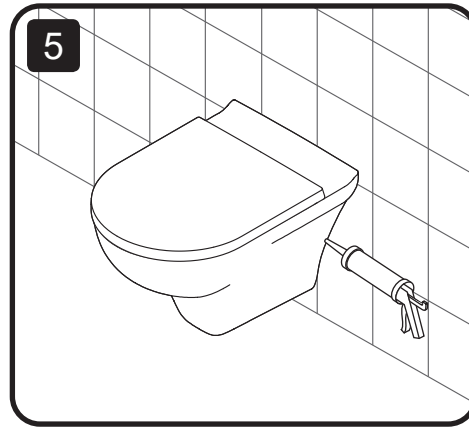
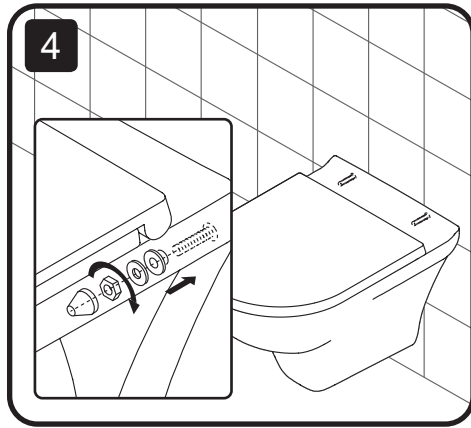
Installation instructions
Инструкція по установке
Інструкція по установці

damixa™

Østbirkvej 2, 5240 Odense NØ, Denmark
Tel. +45 63 102 210
E-mail: damixa@damixa.com
Homepage: www.damixa.com

Jupiter
DX77C1738SC





© KOMFORT