

AM · PM

GEM

WMA-W90G-404-100280-MT



W90G-404-100280-MT

W90G-404-120280-MT

W90G-404-120290-MT

DEU • ENG • RUS



Montageanweisungen

Achtung!

- installations-und Montagearbeiten sollten nur von einem Facharbeiter durchgeführt werden;
- die Montage sollte mit 2 Personen durchgeführt werden;
- prüfen Sie nach dem Auspacken das Vorhandensein aller nachfolgend aufgelisteten Teile;
- nach dem Auspacken sollten die Glasscheiben immer gerade auf einen weichen Untergrund gestellt werden;
- es ist streng verboten, an die Glasscheiben-Ecken zu klopfen.



Recommendations for use

Achtung!

Nach Beendigung der Montagearbeiten wird die Schutzfolie entfernt.



Produktpflege

Achtung!

- für das korrekte Funktionieren des Systems, sind Reinigungsfilter mit 100-300 Mikron an den Ansaugröhren erforderlich;
- um Oberflächenschäden zu vermeiden, sollte die Warmwassertemperatur 60°C nicht überschreiten;
- für die Pflege des Produktes verwenden Sie am besten ein mildes Reinigungsmittel;
- bitte keine aggressiven oder scheuernden Mittel verwenden.
- zum Entfernen starker Verschmutzungen, sollten Sie nur verdünntest Essigwasser verwenden. Anschließend klar abspülen und trocknen;
- leichte Kratzer aus Acrylglas können mit dem Wasserschleifpapier (Körnung 2000) entfernt werden.

Diese Montageanleitung richtet sich ausschließlich an qualifizierte Fachleute. Installations-und Montagearbeiten sollten nur von einem Facharbeiter durchgeführt werden.

Achtung!

Die Montage sollte mit 2 Personen durchgeführt werden.

Der Hersteller behält sich das Recht vor, die technischen Daten und Ausstattungen seiner Produkte ohne vorherige Ankündigung zu ändern. Alle in dieser Gebrauchsanweisung aufgeführten Angaben haben eine formale Bedeutung.

Achtung!

Nach der Montage, Installation und Abdichten des Produktes mit dem Sanitärsilikon, sollten Sie das Silikon mindestens 24 Stunden trocknen lassen und jeden Wasserkontakt vermeiden.



Installation instruction

Attention!

- installation of item should be carried out only by qualified professional, following the instructions of this guidance;
- assembly is carried out by two persons;
- please, check for presence of all details after unpacking. Glass panels must be transported vertically;
- please, lean glass panels vertically against the wall during assembly of other parts;
- it is expressly prohibited to wap upon corners of glass panels



Recommendations for use

Attention!

It is required to remove protective film after carrying out of assembly operations.



Product maintenance

Attention!

- for correct operation of the system it is required to install purification filters at feed pipelines with degree of purification of 100-300 micron.
- for the avoidance of damage of the surface of the product it is not allowed to use water of temperature more than 60 degrees C.
- use only mild detergents and soap for cleaning of the item.
- do not use corrosive washing agents or abrasive pastes for cleaning of the item.
- accute contaminations on the surface is recommended to treat with diluted vinegar and wash off with the water.
- shallow scratches (for acrylic parts of the item) can be removed with fine grid sandpaper (grade 2000)

Instruction is designed for expert.

Assembly and installation must be carried out only by qualified professional following the instructions of this guideline.

Attention!

Assembly is carried out by two persons. Manufacturer has a right to introduce change of component parts that has no effect on appearance and functionality of product.

All parameters indicated in this instruction have formal meaning. Manufacturer reserves the right for technical changes.

Attention!

After assembly sealant must be given some time to harden.

It is forbidden to use item within 24 hours after completion of installation.



Указания по монтажу

Внимание!

- установка изделия должна производиться только квалифицированным персоналом, следуя инструкциям данного руководства;
- сборка осуществляется силами двух человек;
- после распаковки проверьте наличие всех деталей. Стеклопакетные панели должны транспортироваться вертикально;
- после распаковки стеклопакетные панели прислоняйте вертикально к стене на время сборки остальных частей.
- категорически запрещается стучать по углам стеклопакетных панелей.



Требования по монтажу ванн

Внимание!

После проведения монтажных работ необходимо удалить защитную пленку.



Уход за продуктом

Внимание:

- для правильного функционирования системы необходима установка фильтров очистки на подводящих трубопроводах со степенью очистки 100-300 мк;
- во избежание повреждения поверхности изделия не допускается использование воды температурой более 60°C;
- используйте для очистки изделия мягкие моющие средства или мыло.
- не используйте для очистки изделия агрессивные моющие средства или абразивные пасты;
- сильные загрязнения на поверхности рекомендуется обработать разбавленным уксусом и затем смыть водой;
- неглубокие царапины (для акриловых составляющих изделия) могут быть удалены мелкозернистой наждачной бумагой (зернистость 2000).

Сборка и установка должна производиться только квалифицированным персоналом, следуя инструкциям данного руководства.

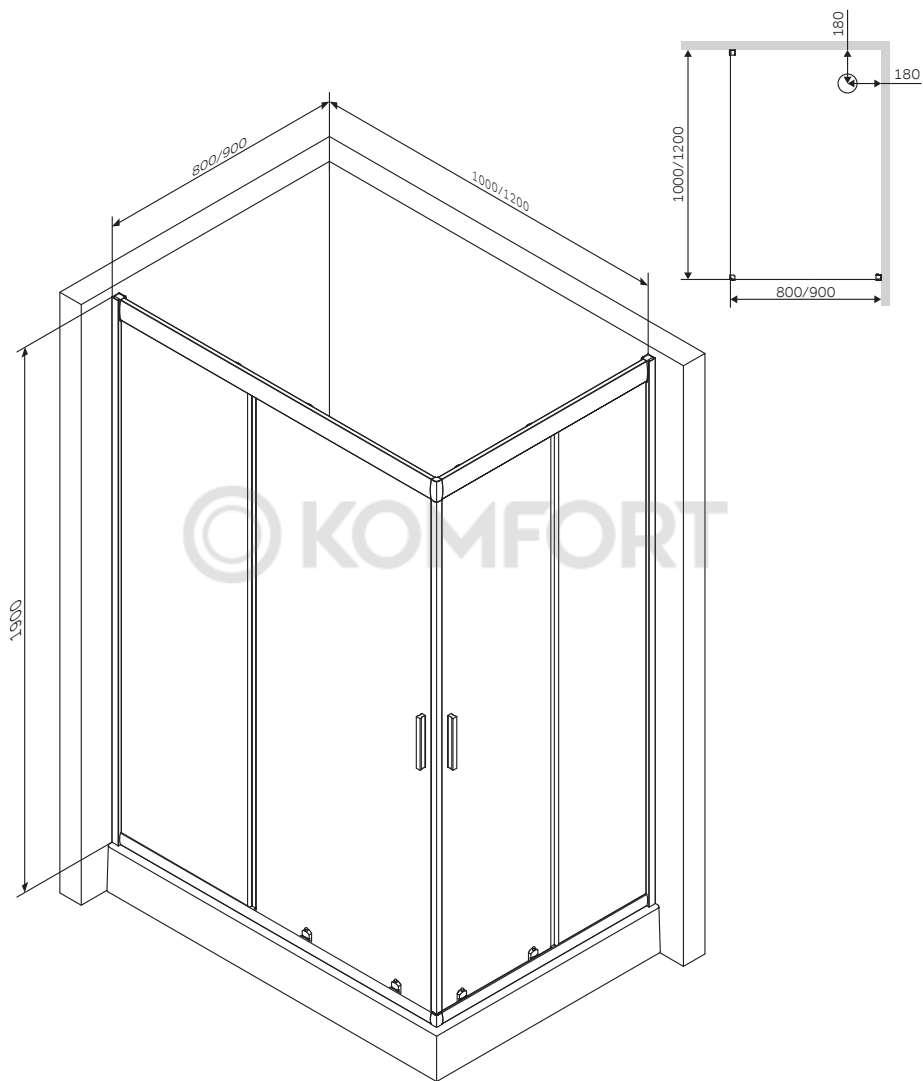
Внимание!

Рекомендуется сборка силами двух специалистов.

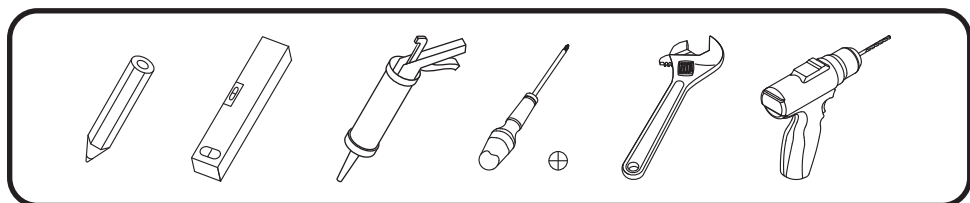
Производитель имеет право на изменение комплектации, не влияющее на внешний вид и функционал продукта. Все параметры, указанные в данной инструкции, имеют формальное значение. Производитель оставляет за собой право на технические изменения.

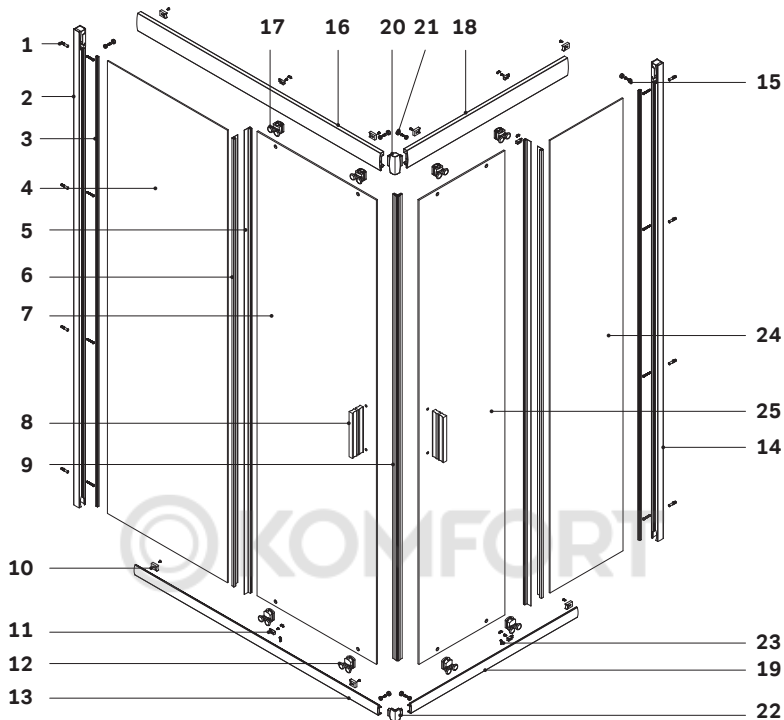
Внимание!

После сборки требуется дать время застывания герметика. Запрещается использование изделия в течение 24 часов после завершения монтажных работ.



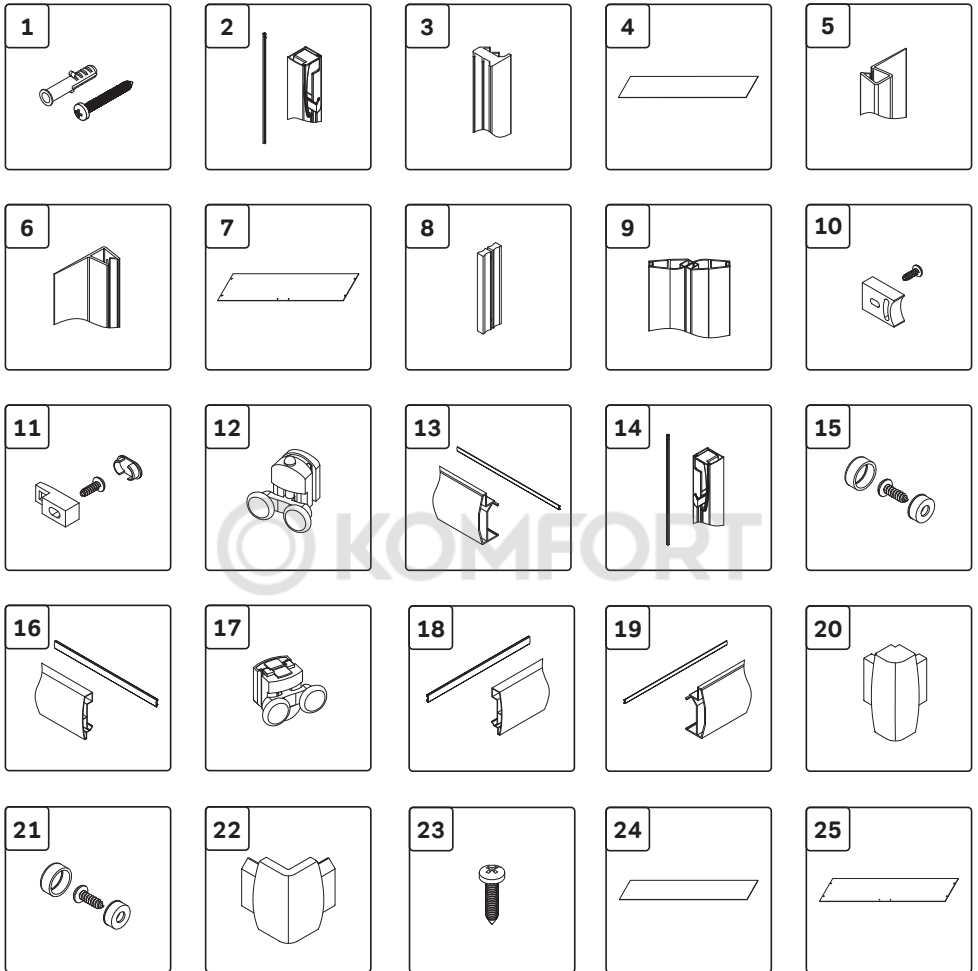
© KOMFORT



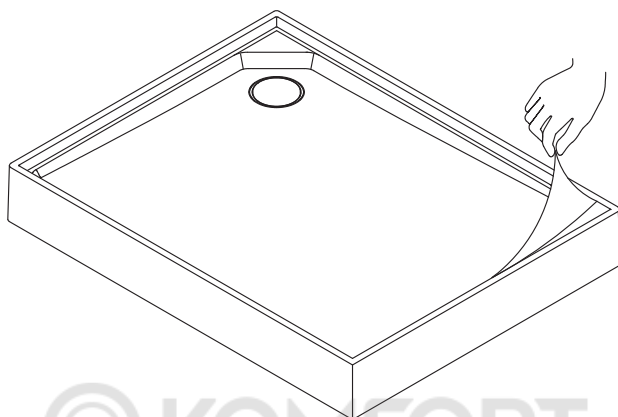


Gehäuse konfiguration / Enclosure configuration / Комплектация ограждения 100x80, 120x80, 120x90

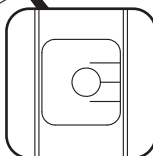
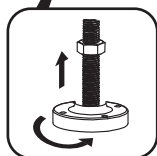
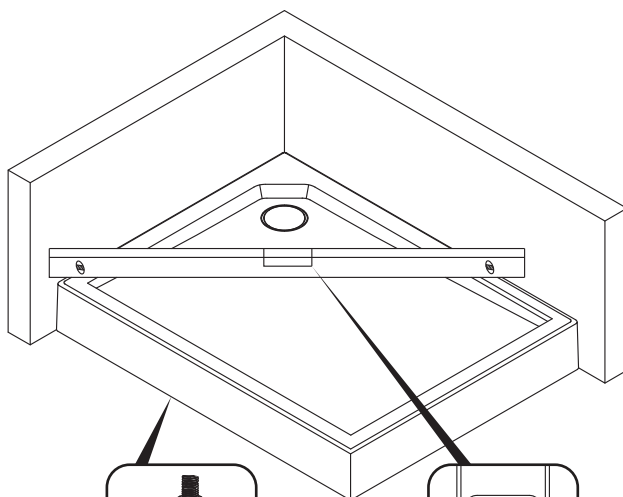
01	befestigungssatz	mounting kit	комплект крепежа	x8
02	vertikales profil	vertical profile	вертикальный профиль	x1
03	dichtgummi	sealing rubber band	уплотнительная резинка	x2
04	großes örtlich festgelegtes glas	large fixed glass	большое фиксированное стекло	x1
05	dichtung	seal	уплотнитель	x2
06	F-förmige dichtung	F-shaped seal	F-образный уплотнитель	x2
07	großes tür	large door	большая дверь	x1
08	satz von griffen	set of handles	комплект ручек	x2
09	magnet	magnet	магнит	x1
10	stopper + schraube 3.5x7	stopper+self-tapping screw 3.5x7	стоппер+саморез 3.5x7	x8
11	glas-verriegelung	the locking glass	фиксатор стекла	x4
12	untere rolle	lower roller	нижний ролик	x4
13	profil unten links	lower left profile	левый нижний профиль	x1
14	vertikales profil	vertical profile	вертикальный профиль	x1
15	Satz von befestigungsprofilschrauben 3.5x12	set of profile fasteners self-tapping screw 3.5x12	комплект креплений профиля саморез 3.5x12	x2

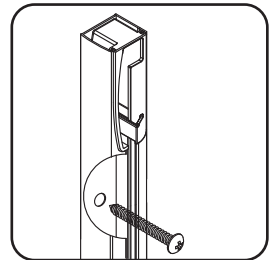
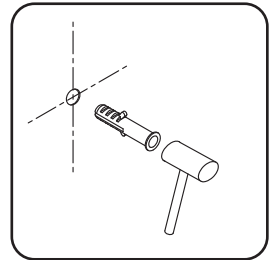
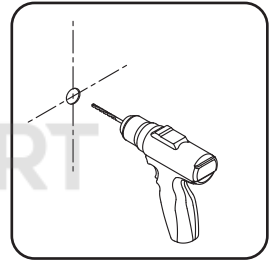
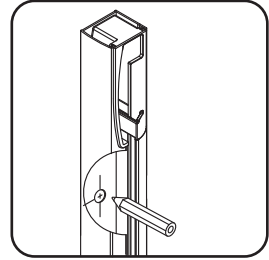
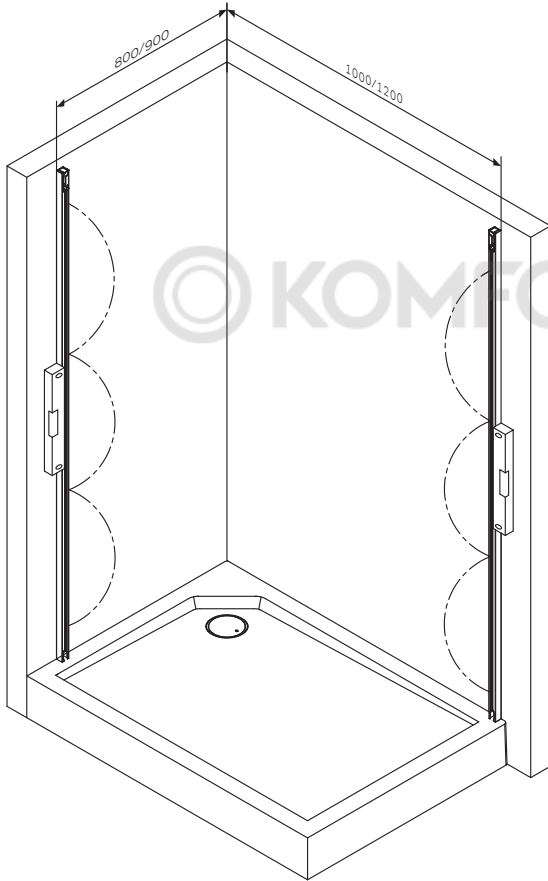


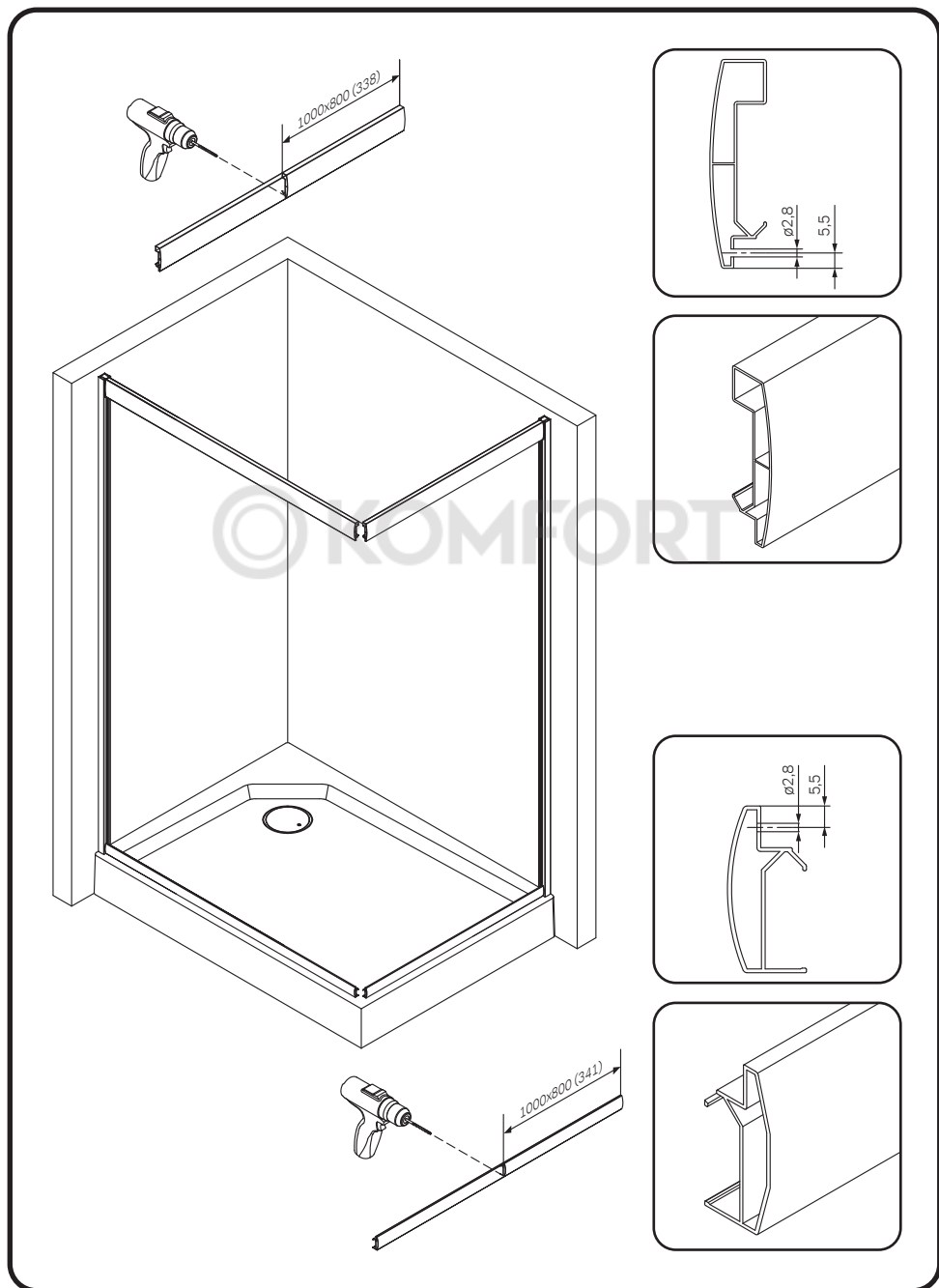
16	profil oben Links	upper left profile	левый верхний профиль	x1
17	obere rolle	upper roller	верхний ролик	x4
18	rechts oben profil	the upper right profile	правый верхний профиль	x1
19	profil unten rechts	lower right profile	правый нижний профиль	x1
20	oberer profilverbinder	upper connector profile	верхний коннектор профилей	x1
21	satz der befestigung der profile	profile mounting kit	комплект крепления профилей	x2
22	unterer profilverbinder	lower profile connector	нижний коннектор профилей	x1
23	schraube 3, 5x16	self-tapping screw 3.5x16	саморез 3.5x16	x2
24	örtlich festgelegtes glas	fixed glass	фиксированное стекло	x1
25	tür	door	дверь	x1

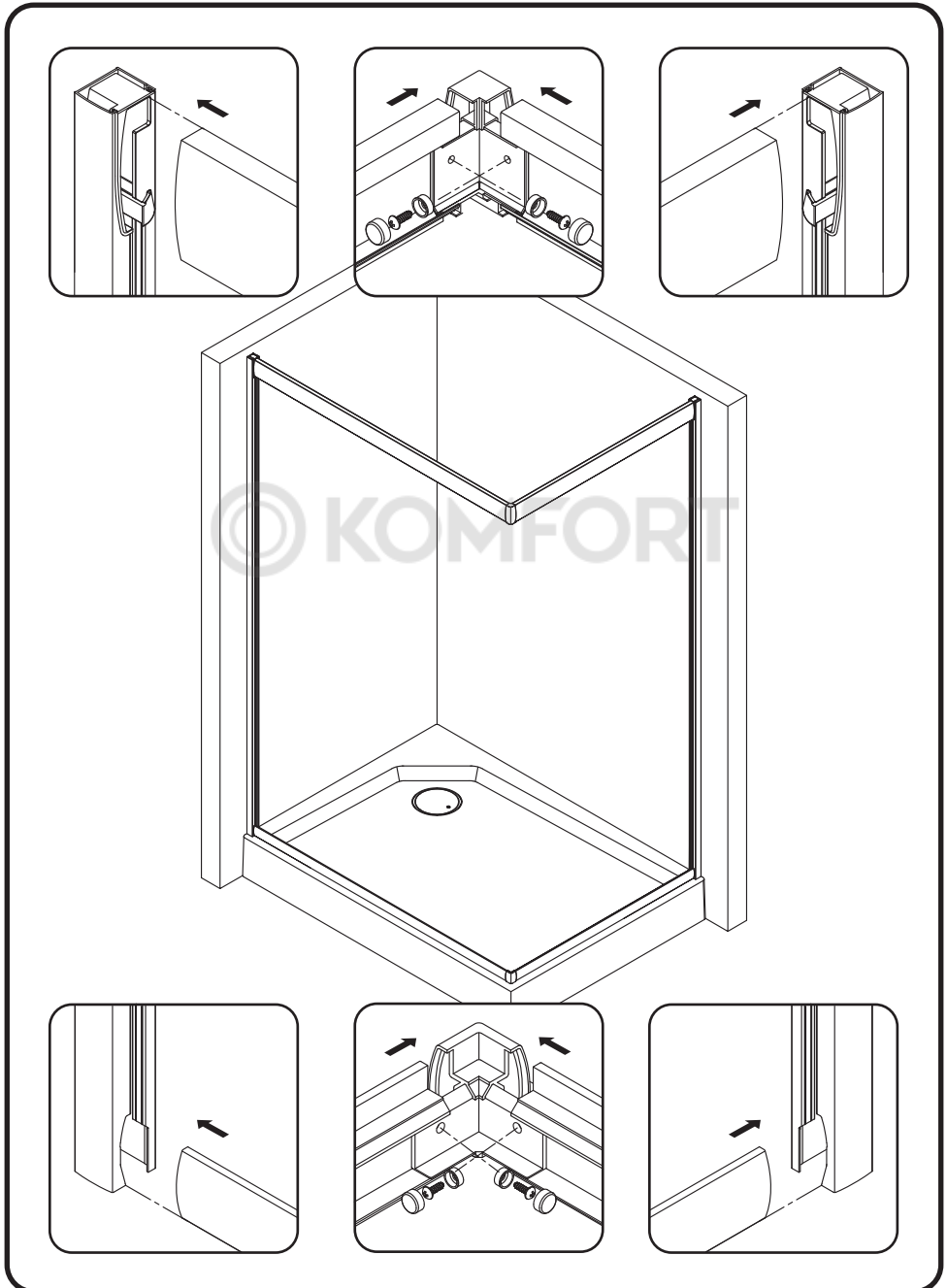


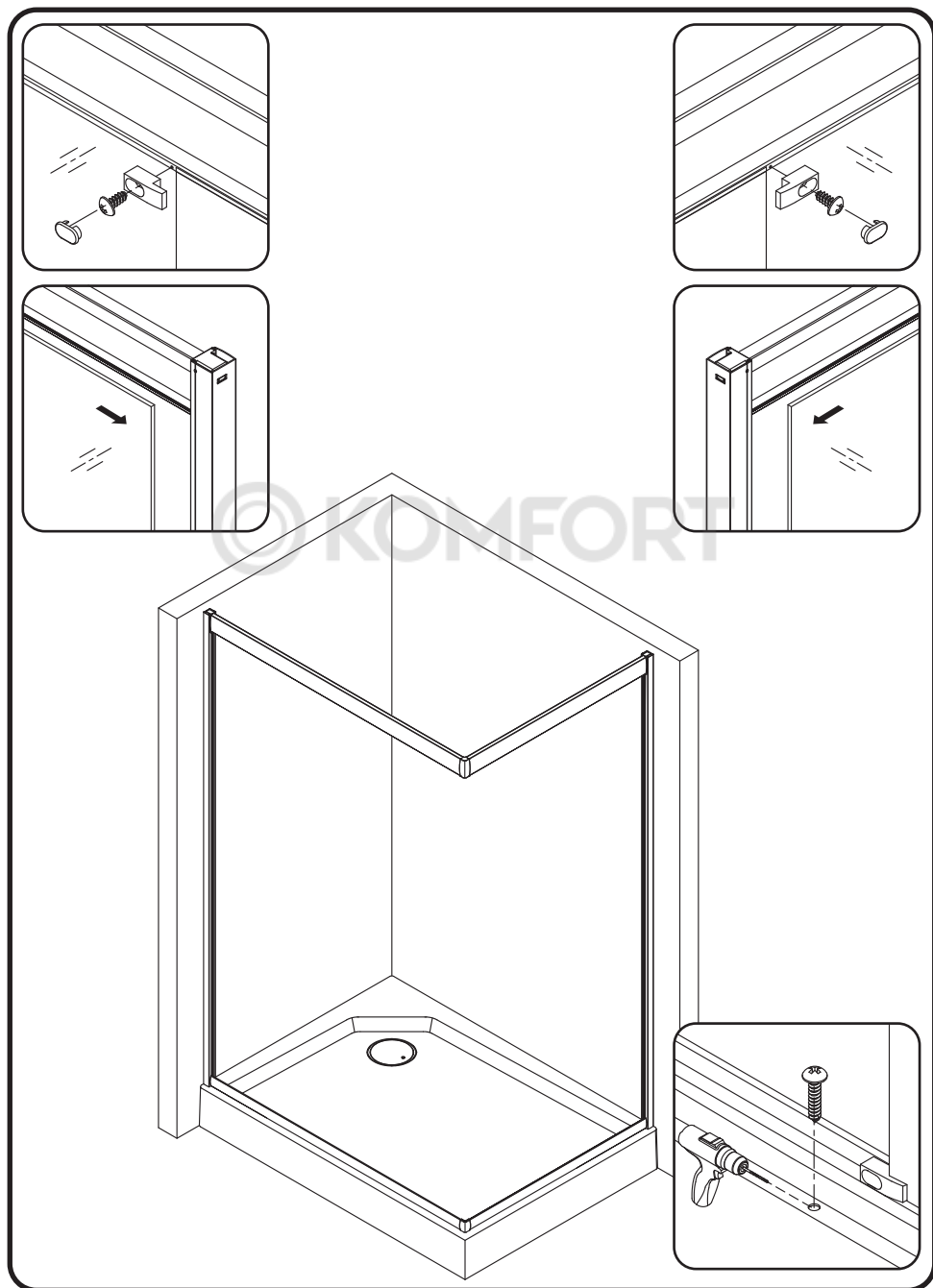
© KOMFORT

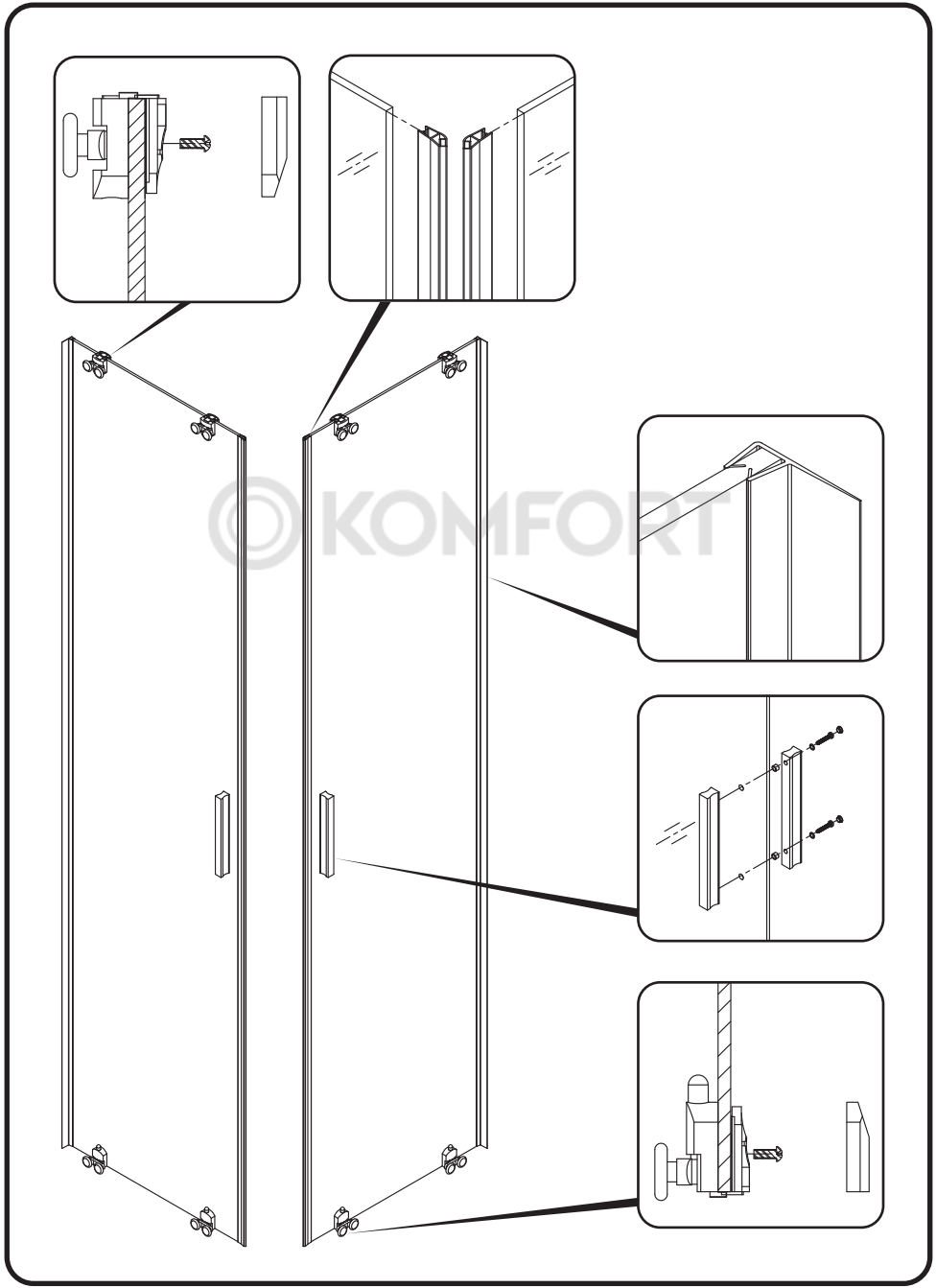


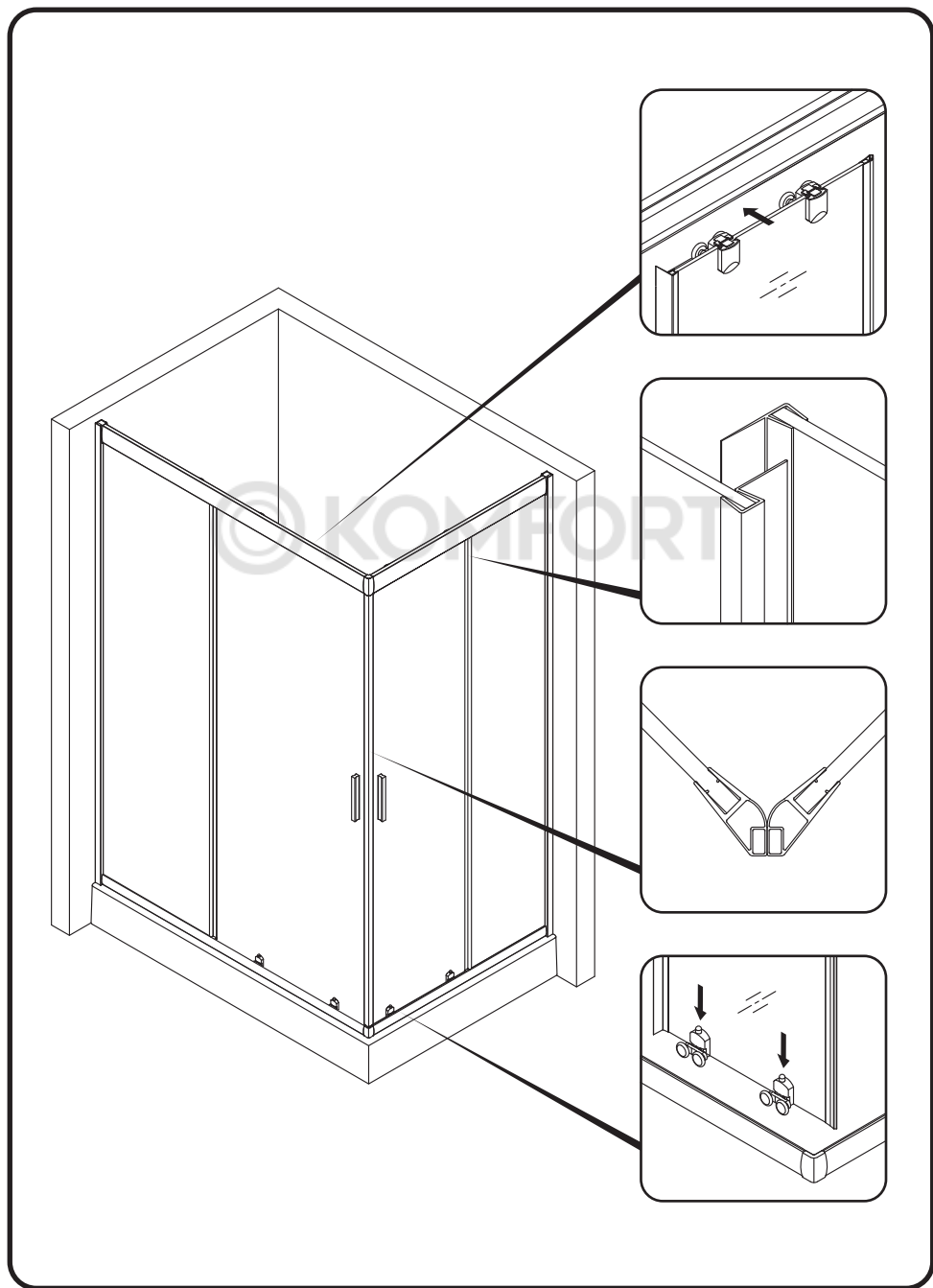


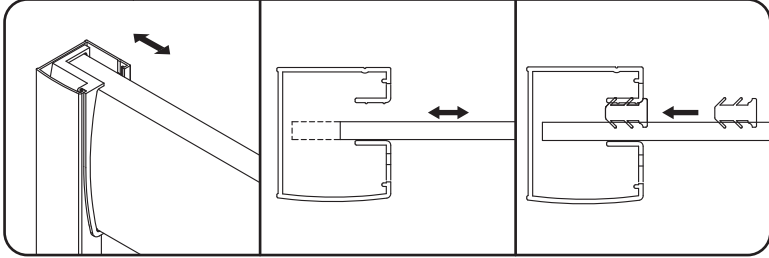




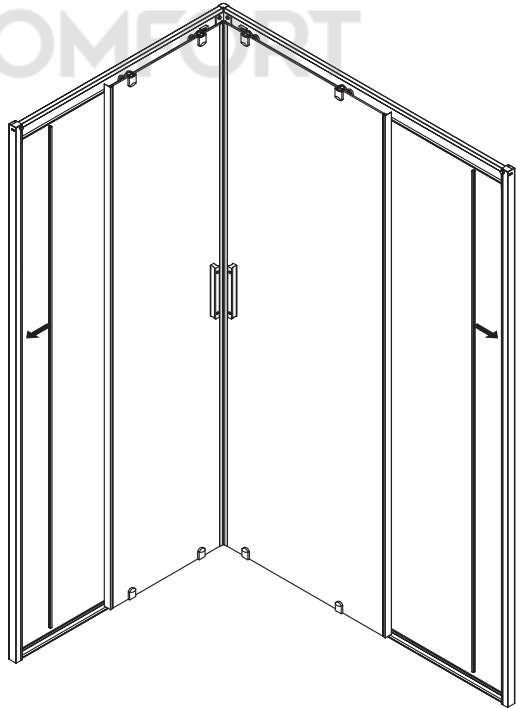
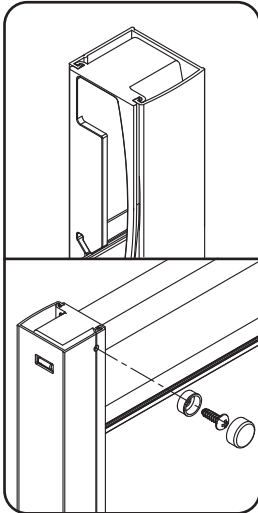


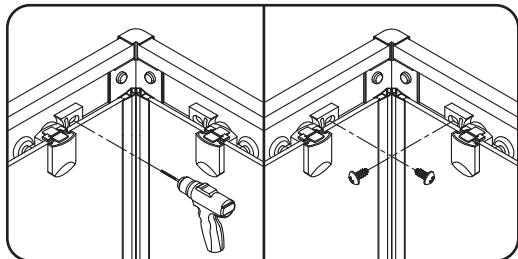




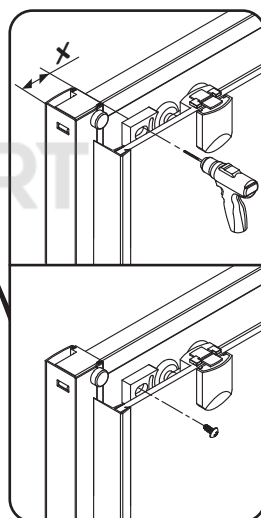
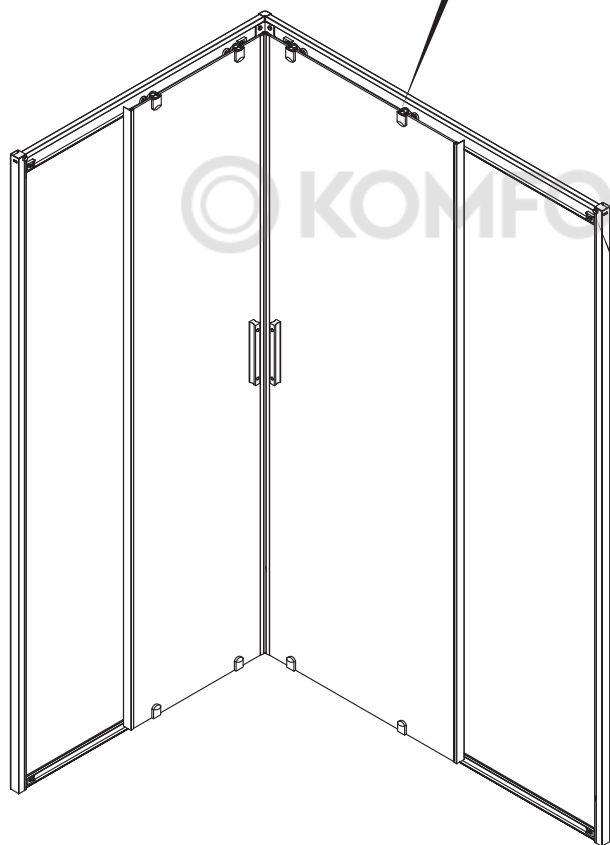


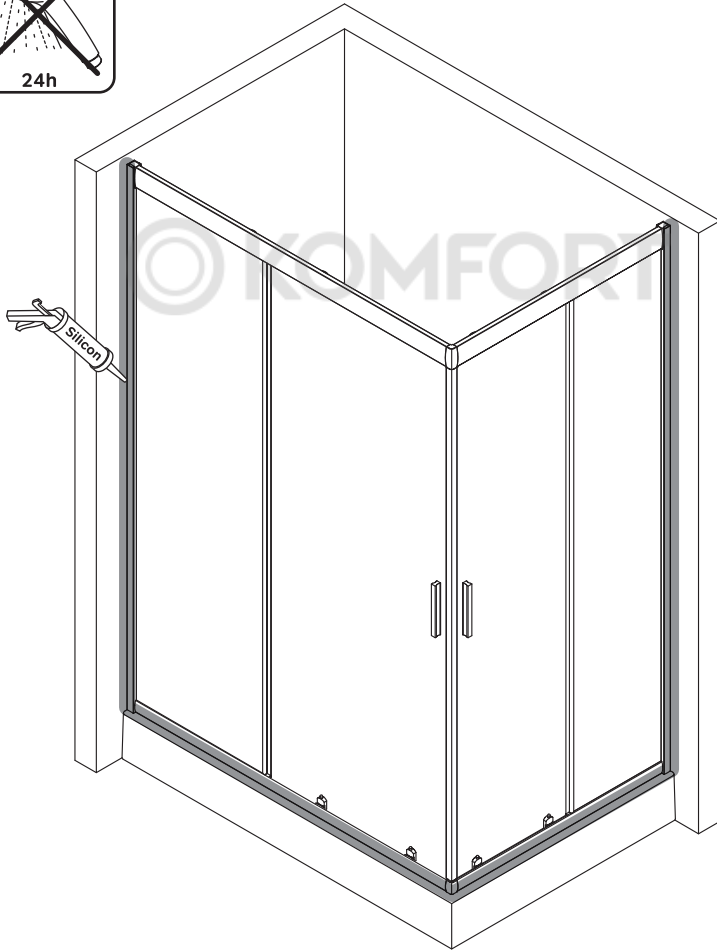
© KOMFORT





1000x80cm:X=52mm





© KOMFORT

© KOMFORT

© KOMFORT

AM · PM

AM.PM Europe GmbH
Torstrasse 177 D-10115 Berlin
www.ampm-world.com 11/2020