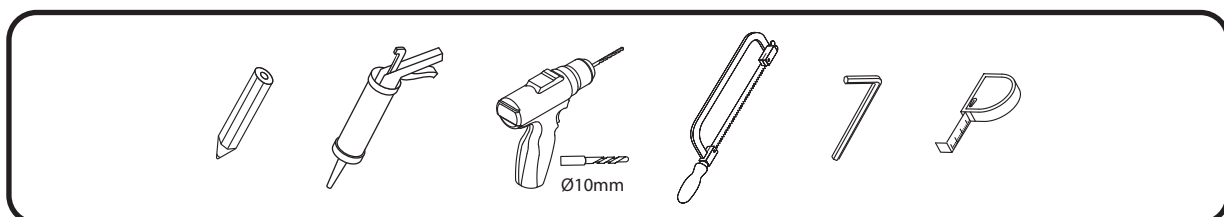
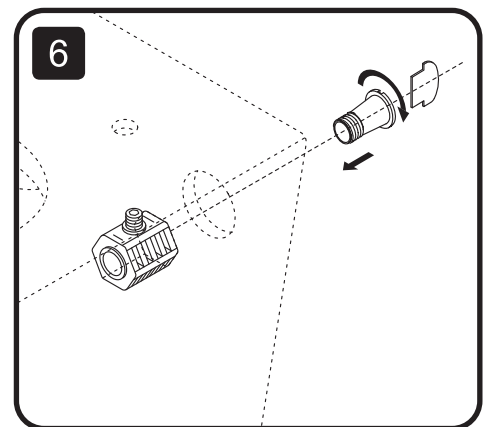
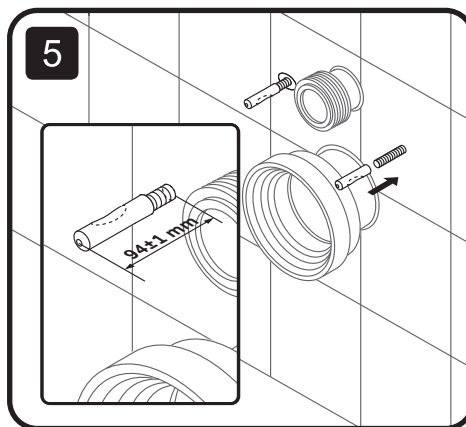
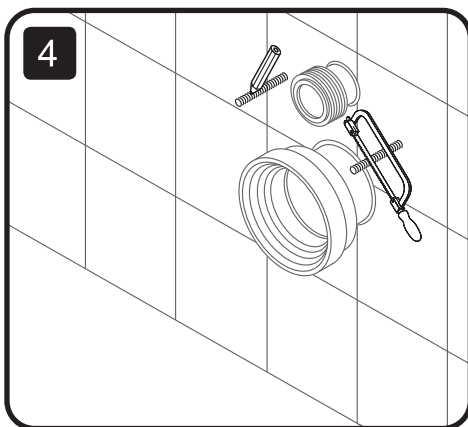
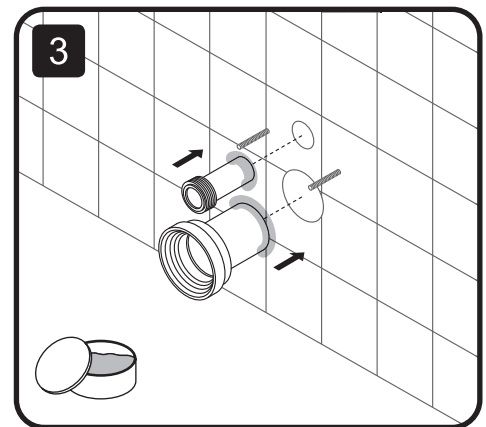
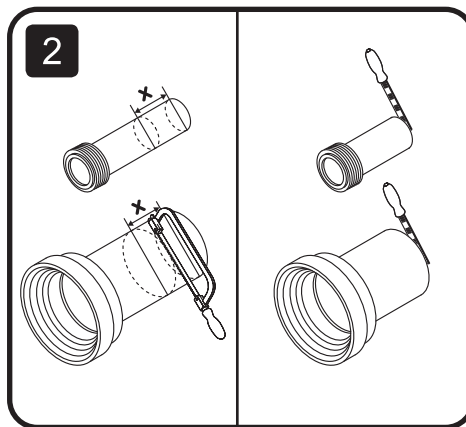
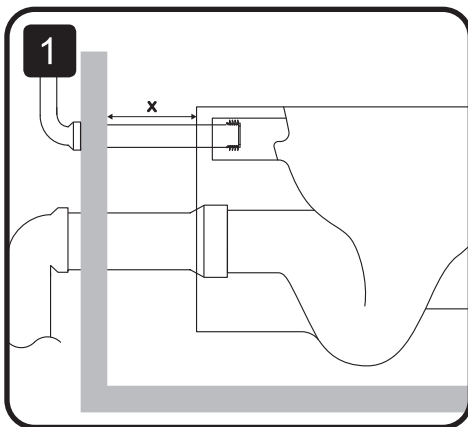
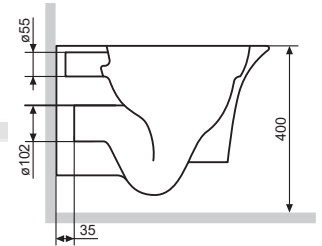
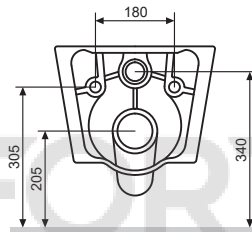
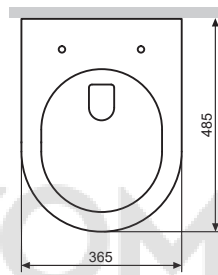
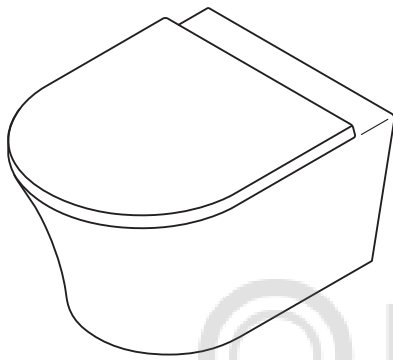


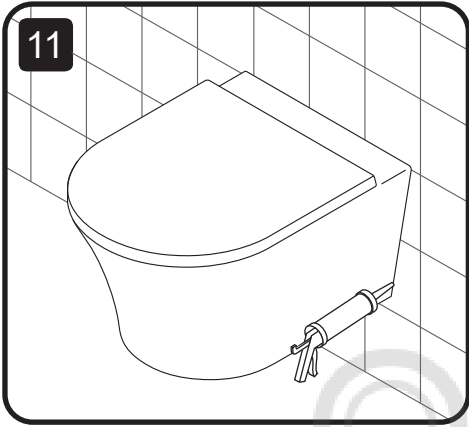
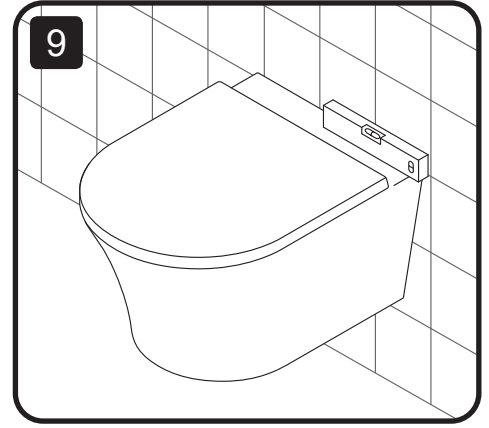
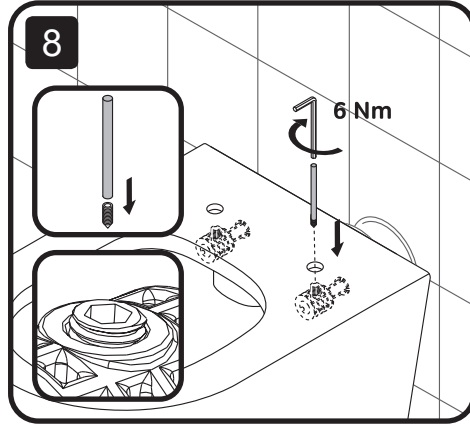
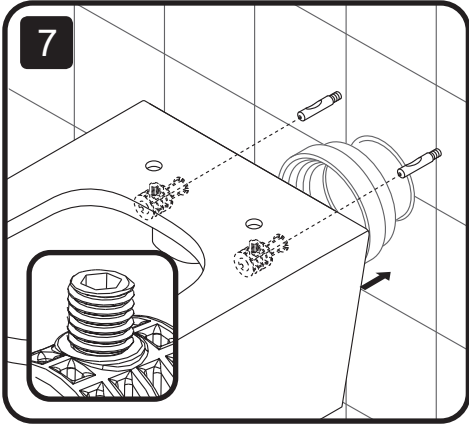
Installation instructions
Инструкция по установке
Інструкція по установці

damixa™

Østbirkvej 2, 5240 Odense NØ, Denmark
Tel. +45 63 102 210
E-mail: damixa@damixa.com
Homepage: www.damixa.com

Skyline
DX35C1700SC





© KOMFORT