

AM · PM
GEM

WMA-W90G-100-1-195MT



DEU • ENG • RUS

W90G-100-1-195BT
W90G-100-1-195BM
W90G-100-1-195BG
W90G-100-1-195BBr
W90G-100-1-195BMir
W90G-100-1-195MT
W90G-100-1-195MM
W90G-100-1-195MG
W90G-100-1-195MBr
W90G-100-1-195MMir
W90G-110-1-195BT
W90G-110-1-195BM
W90G-110-1-195BG
W90G-110-1-195BBr
W90G-110-1-195BMir
W90G-110-1-195MT
W90G-110-1-195MM
W90G-110-1-195MG
W90G-110-1-195MBr
W90G-110-1-195MMir
W90G-120-1-195BT
W90G-120-1-195BM
W90G-120-1-195BG
W90G-120-1-195BBr
W90G-120-1-195BMir

W90G-120-1-195MT
W90G-120-1-195MM
W90G-120-1-195MG
W90G-120-1-195MBr
W90G-120-1-195MMir
W90G-140-1-195BT
W90G-140-1-195BM
W90G-140-1-195BG
W90G-140-1-195BBr
W90G-140-1-195BMir
W90G-140-1-195MT
W90G-140-1-195MM
W90G-140-1-195MG
W90G-140-1-195MBr
W90G-140-1-195MMir
W90G-150-1-195BT
W90G-150-1-195BM
W90G-150-1-195BG
W90G-150-1-195BBr
W90G-150-1-195BMir
W90G-150-1-195MT
W90G-150-1-195MM
W90G-150-1-195MG
W90G-150-1-195MBr
W90G-150-1-195MMir



Montageanweisungen

Achtung!

- installations-und Montagearbeiten sollten nur von einem Facharbeiter durchgeführt werden;
- die Montage sollte mit 2 Personen durchgeführt werden;
- prüfen Sie nach dem Auspacken das Vorhandensein aller nachfolgend aufgelisteten Teile;
- nach dem Auspacken sollten die Glasscheiben immer gerade auf einen weichen Untergrund gestellt werden;
- es ist streng verboten, an die Glasscheiben-Ecken zu klopfen.



Recommendations for use

Achtung!

Nach Beendigung der Montagearbeiten wird die Schutzfolie entfernt.



Produktpflege

Achtung!

- für das korrekte Funktionieren des Systems, sind Reinigungsfilter mit 100-300 Mikron an den Ansaugröhren erforderlich;
- um Oberflächenschäden zu vermeiden, sollte die Warmwassertemperatur 60°C nicht überschreiten;
- für die Pflege des Produktes verwenden Sie am besten ein mildes Reinigungsmittel;
- bitte keine aggressiven oder scheuernden Mittel verwenden.
- zum Entfernen starker Verschmutzungen, sollten Sie nur verdünntest Essigwasser verwenden. Anschließend klar abspülen und trocknen;
- leichte Kratzer aus Acrylglas können mit dem Wasserschleifpapier (Körnung 2000) entfernt werden.

Achtung!

Die Montage sollte mit 2 Personen durchgeführt werden.

Der Hersteller behält sich das Recht vor, die technischen Daten und Ausstattungen seiner Produkte ohne vorherige Ankündigung zu ändern. Alle in dieser Gebrauchsanweisung aufgeführten Angaben haben eine formale Bedeutung.

Achtung!

Nach der Montage, Installation und Abdichten des Produktes mit dem Sanitärsilikon, sollten Sie das Silikon mindestens 24 Stunden trocknen lassen und jeden Wasserkontakt vermeiden.



Installation instruction

Attention!

- installation of item should be carried out only by qualified professional, following the instructions of this guidance;
- assembly is carried out by two persons;
- please, check for presence of all details after unpacking. Glass panels must be transported vertically;
- please, lean glass panels vertically against the wall during assembly of other parts;
- it is expressly prohibited to tap upon corners of glass panels



Recommendations for use

Attention!

It is required to remove protective film after carrying out of assembly operations.



Product maintenance

Attention!

- for correct operation of the system it is required to install purification filters at feed pipelines with degree of purification of 100-300 micron.
- for the avoidance of damage of the surface of the product it is not allowed to use water of temperature more than 60 degrees C.
- use only mild detergents and soap for cleaning of the item.
- do not use corrosive washing agents or abrasive pastes for cleaning of the item.
- acute contaminations on the surface is recommended to treat with diluted vinegar and wash off with the water.
- shallow scratches (for acrylic parts of the item) can be removed with fine grid sandpaper (grade 2000)

Attention!

Assembly is carried out by two persons. Manufacturer has a right to introduce change of component parts that has no effect on appearance and functionality of product.

All parameters indicated in this instruction have formal meaning. Manufacturer reserves the right for technical changes.

Attention!

After assembly sealant must be given some time to harden. It is forbidden to use item within 24 hours after completion of installation.



Указания по монтажу

Внимание!

- установка изделия должна производиться только квалифицированным персоналом, следуя инструкциям данного руководства;
- сборка осуществляется силами двух человек;
- после распаковки проверьте наличие всех деталей. Стеклопанные панели должны транспортироваться вертикально;
- после распаковки стеклянные панели прислоняйте вертикально к стене на время сборки остальных частей.
- категорически запрещается стучать по углам стеклянных панелей.



Требования по монтажу ванн

Внимание!

После проведения монтажных работ необходимо удалить защитную пленку.



Уход за продуктом

Внимание:

- для правильного функционирования системы необходима установка фильтров очистки на подводящих трубопроводах со степенью очистки 100-300 мк;
- во избежание повреждения поверхности изделия не допускается использование воды температурой более 60°C;
- используйте для очистки изделия мягкие моющие средства или мыло.
- не используйте для очистки изделия агрессивные моющие средства или абразивные пасты;
- сильные загрязнения на поверхности рекомендуется обработать разбавленным уксусом и затем смыть водой;
- неглубокие царапины (для акриловых составляющих изделия) могут быть удалены мелкозернистой наждачной бумагой (зернистость 2000).

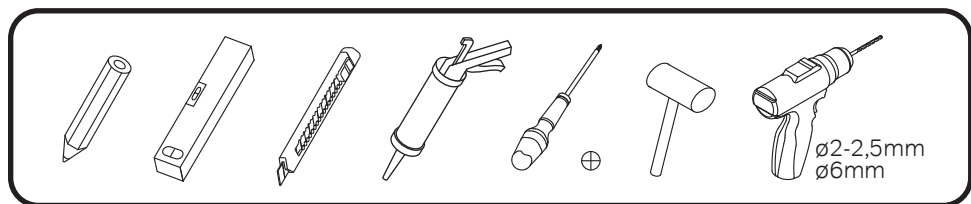
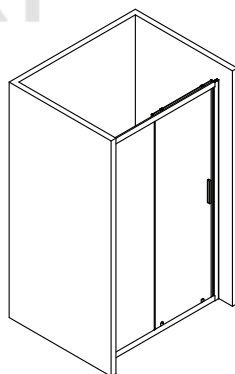
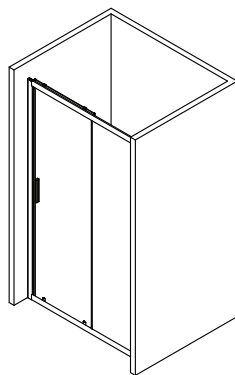
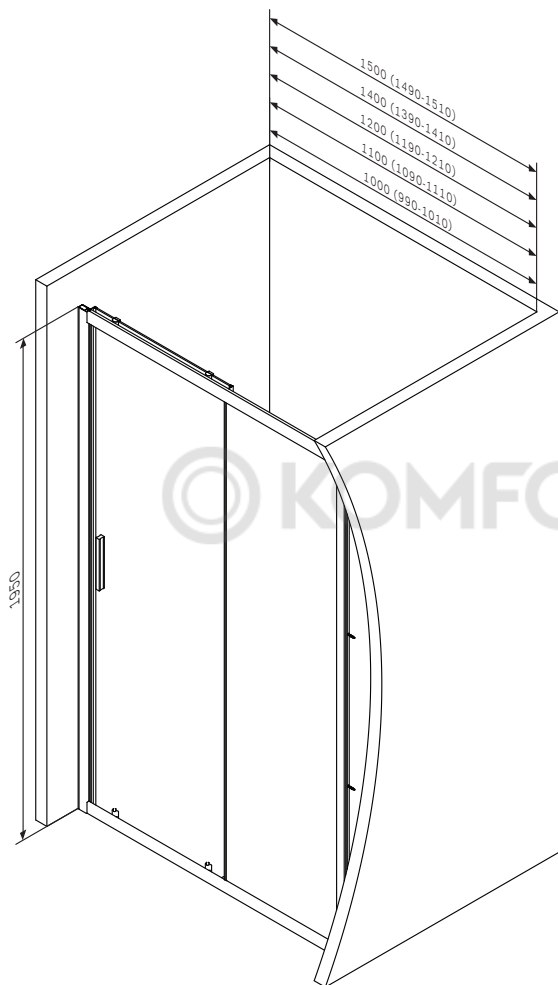
Внимание!

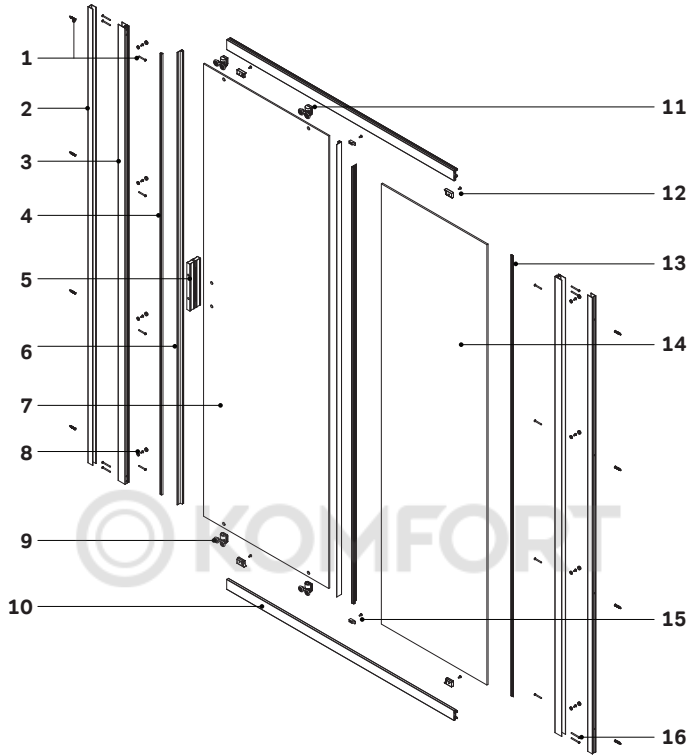
Рекомендуется сборка силами двух специалистов.

Производитель имеет право на изменение комплектации, не влияющее на внешний вид и функционал продукта. Все параметры, указанные в данной инструкции, имеют формальное значение. Производитель оставляет за собой право на технические изменения.

Внимание!

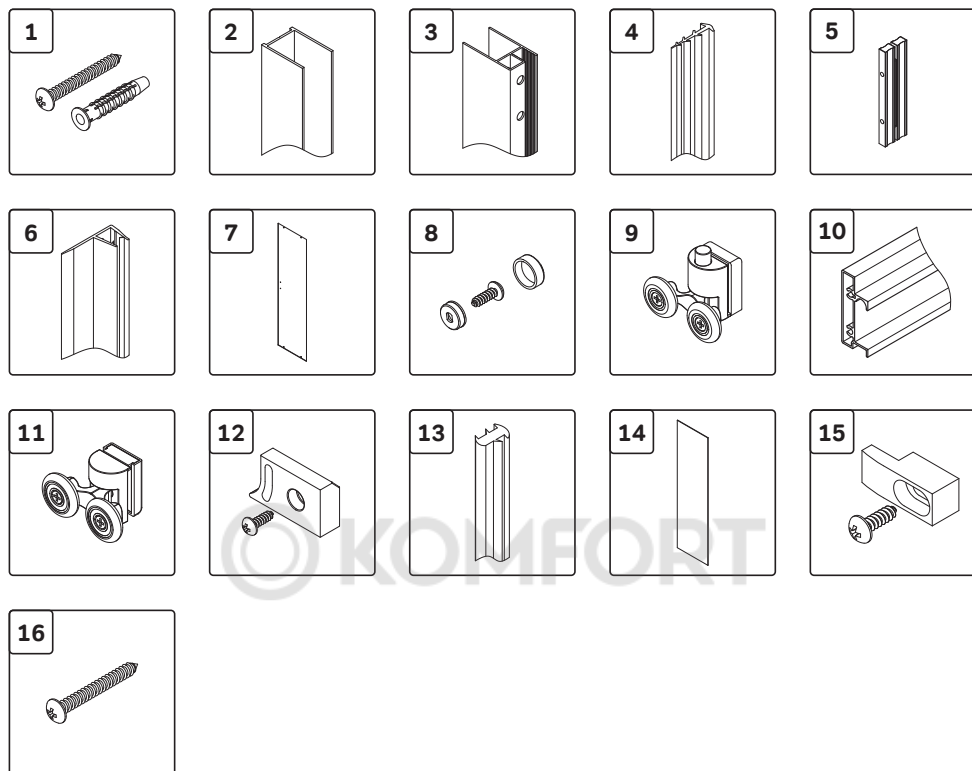
После сборки требуется дать время застывания герметика. Запрещается использование изделия в течении 24 часов после завершения монтажных работ.



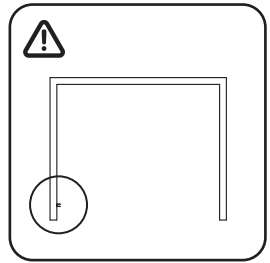
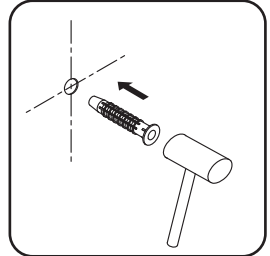
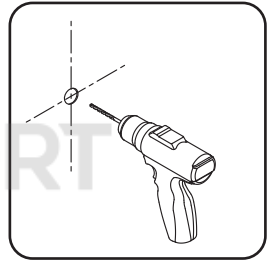
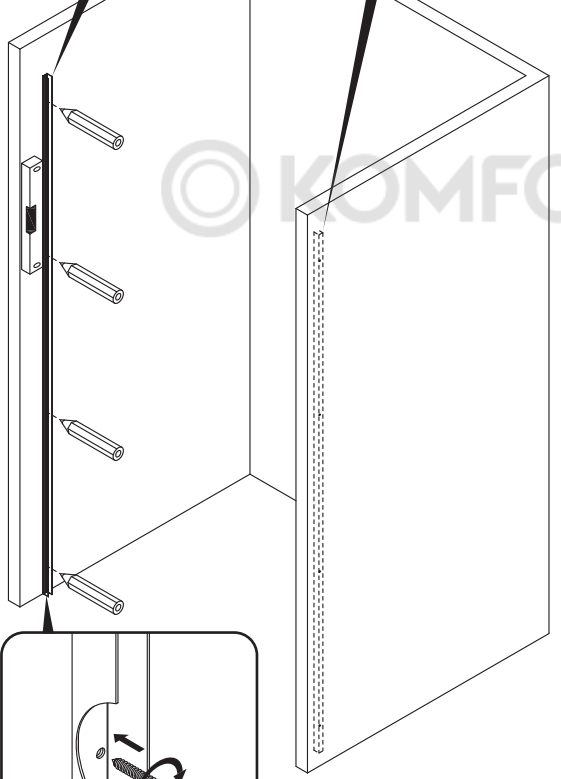
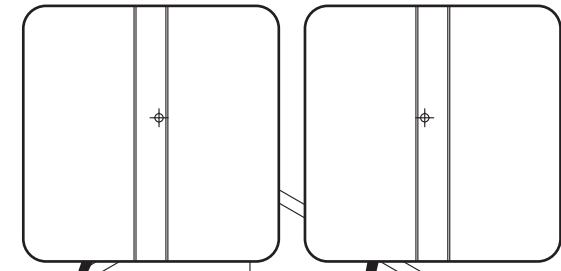
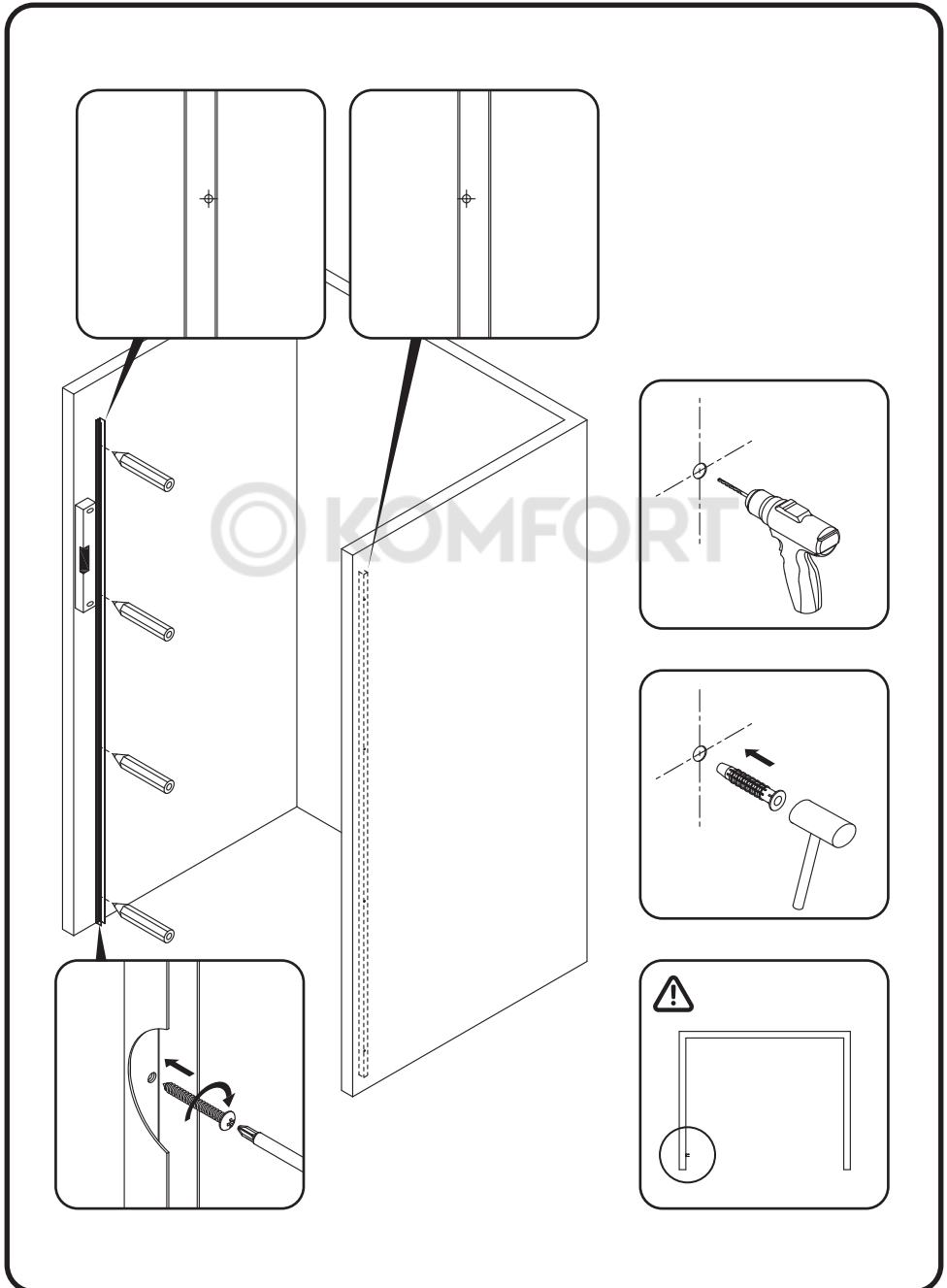


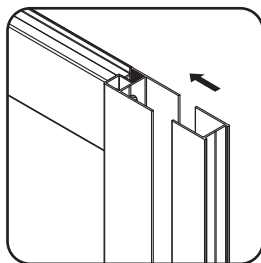
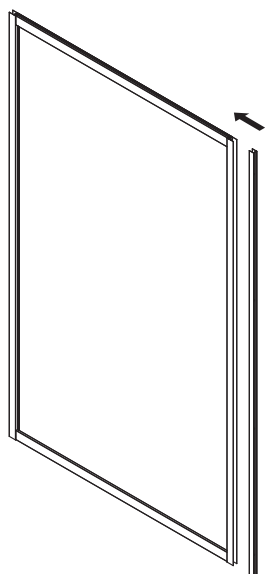
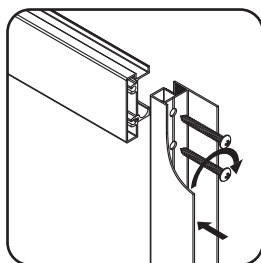
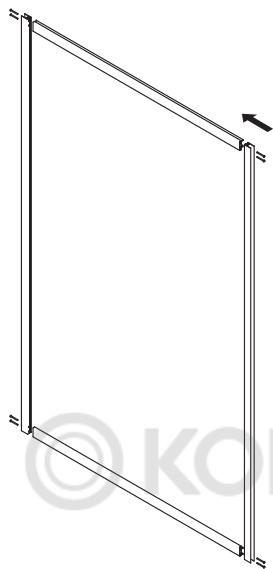
Gehäuse konfiguration 150, 140, 120, 110, 100
 Enclosure configuration 150, 140, 120, 110, 100
 Комплектация ограждения 150, 140, 120, 110, 100

01	Befestigungssatz	mounting kit	комплект крепежа	x8
02	Wandprofil	wall profile	пристенный профиль	x2
03	vertikales Profil	vertical profile	вертикальный профиль	x2
04	Dichtungsgummi	sealing rubber band	уплотнительная резинка	x1
05	Griffsatz	set of handles	комплект ручек	x1
06	F-förmige Dichtung	F-shaped seal	F-образный уплотнитель	x3
07	Tür	door	дверь	x1
08	Abdeckkappe und Schnellbauschraube 3.9x9.5	cover cap and self-tapping screw 3.9x9.5	декоративная заглушка и саморез 3.9x9.5	x8

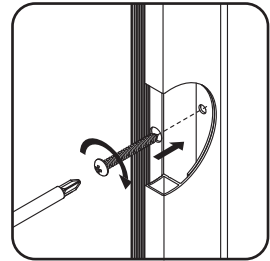
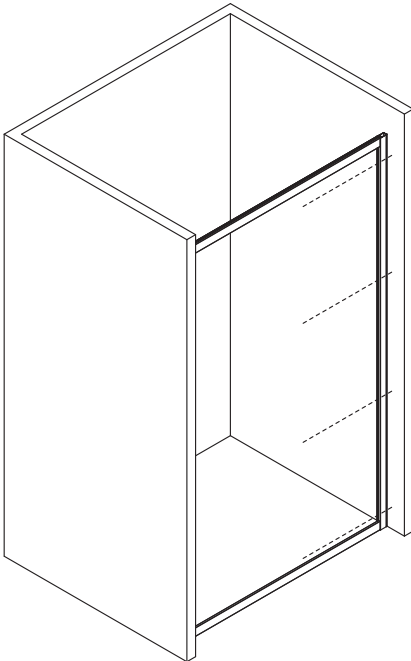
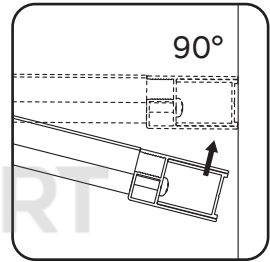
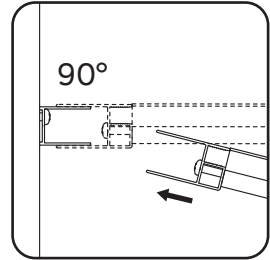
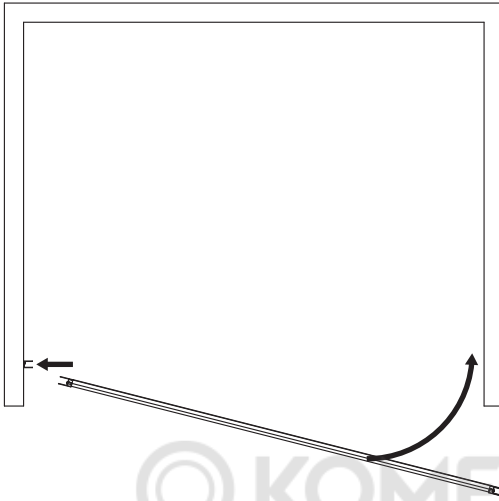


09	untere Rolle	lower roller	нижний ролик	x2
10	horizontales Profil	horizontal profile	горизонтальный профиль	x2
11	obere Rolle	upper roller	верхний ролик	x2
12	Stopper + Schnellbauschraube 3.9x9.5	stopper + self-tapping screw 3.9x9.5	стоппер + саморез 3.9x9.5	x4
13	Dichtung	seal	уплотнитель	x1
14	feststehendes Glas	fixed glass	фиксированное стекло	x1
15	Glas Halterung	locking glass	фиксатор стекла	x2
16	Schnellbauschraube 3.5x45	self-tapping screw 3.5x45	саморез 3.5x45	x8

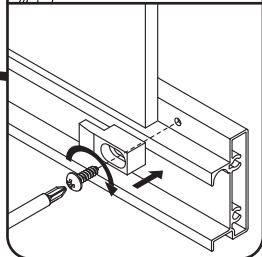
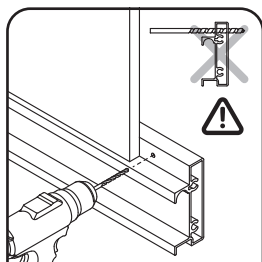
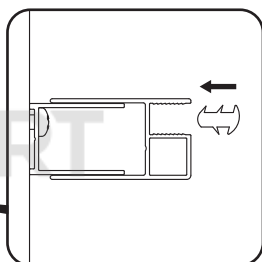
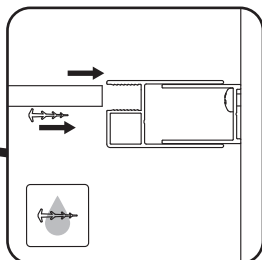
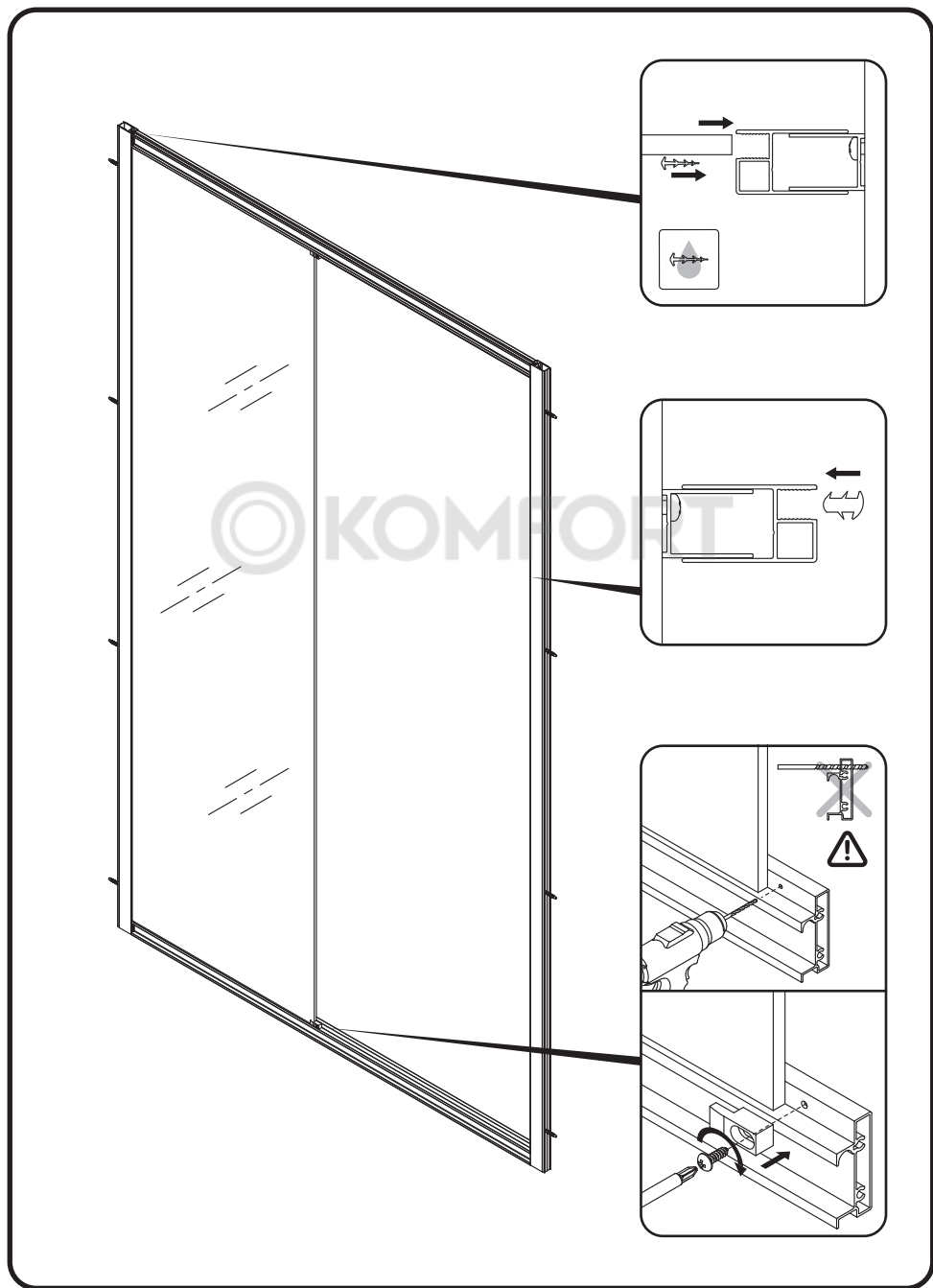


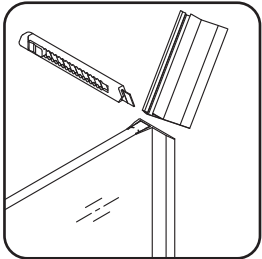
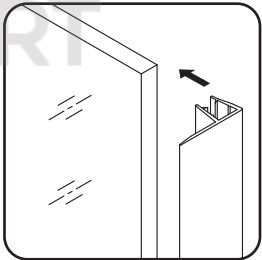
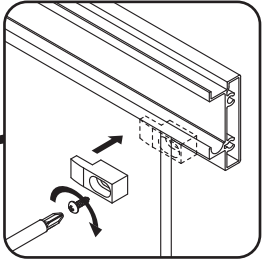
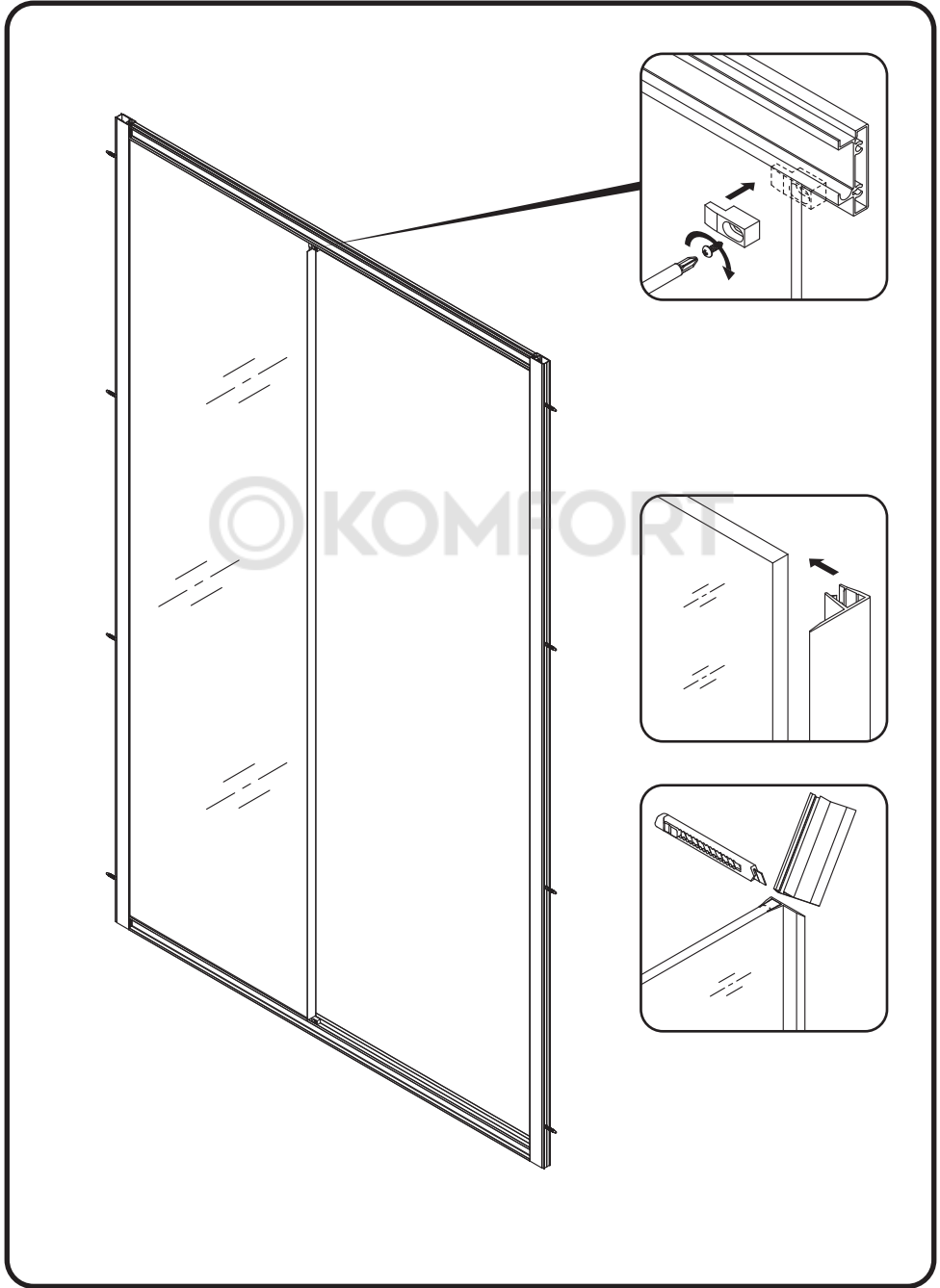


© KOMFORT

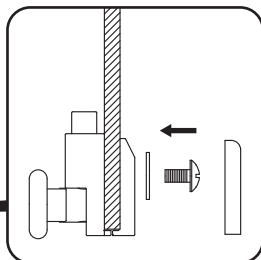
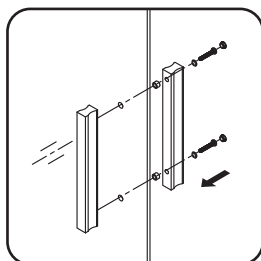
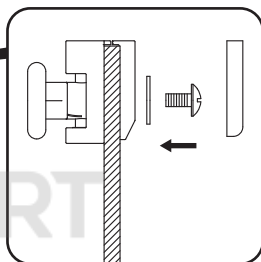
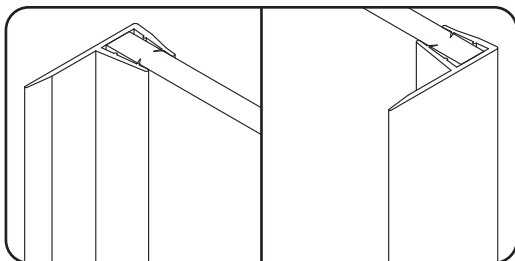
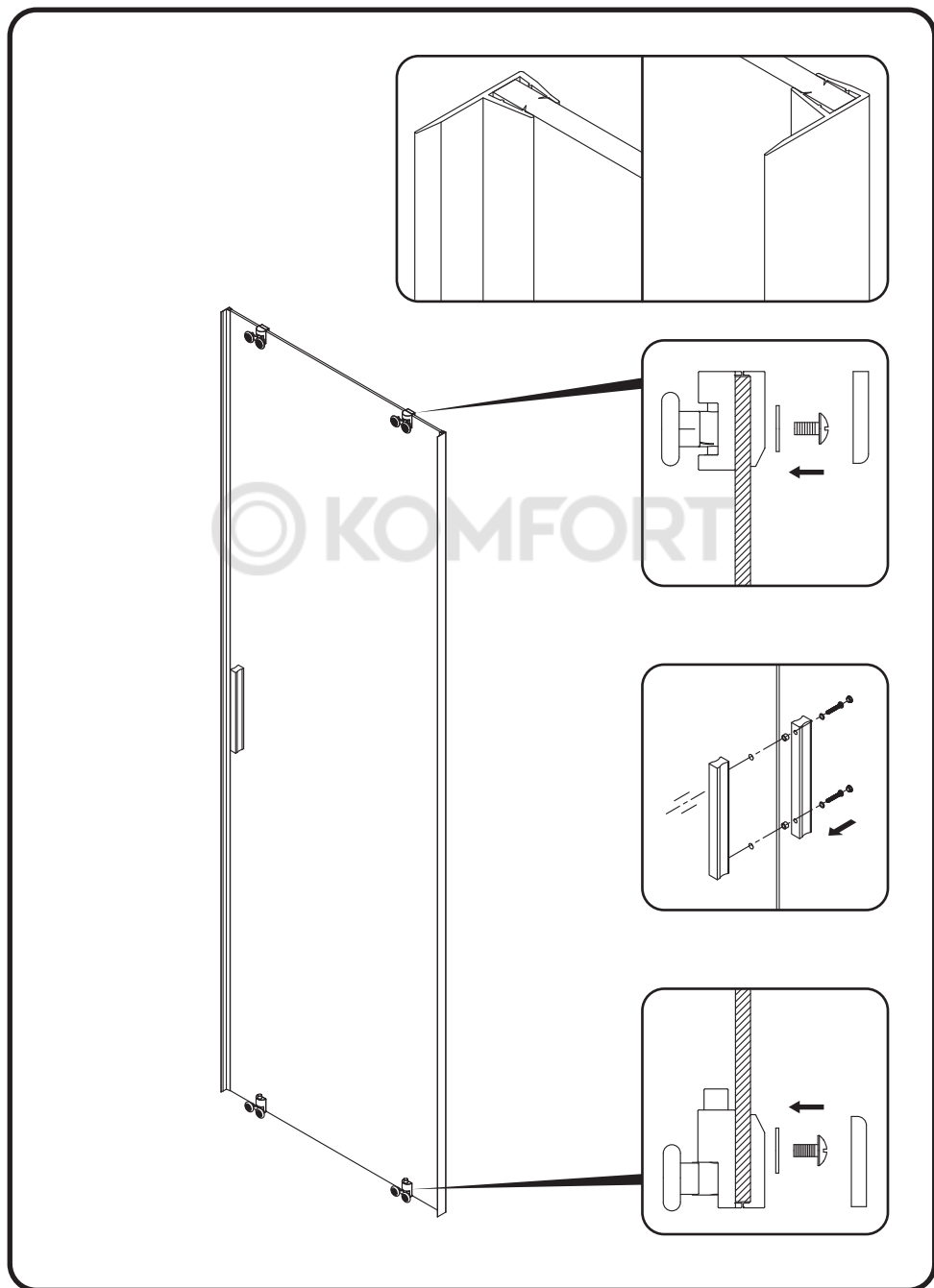


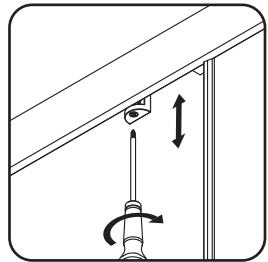
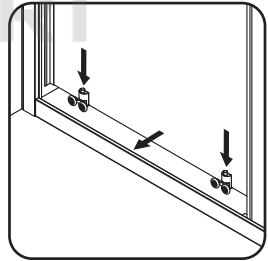
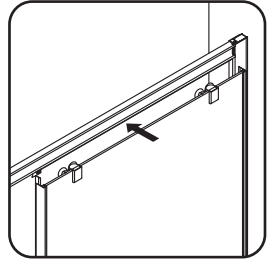
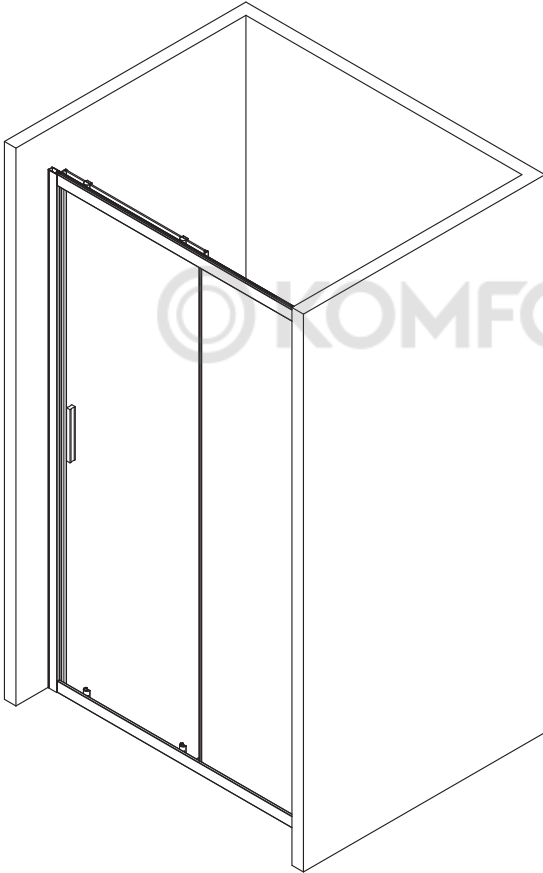
© KOMFORT

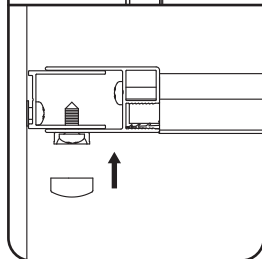
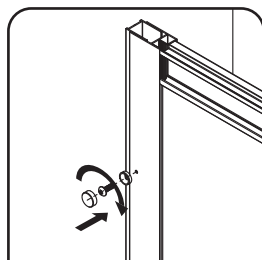
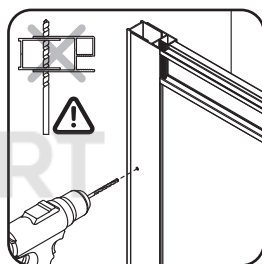
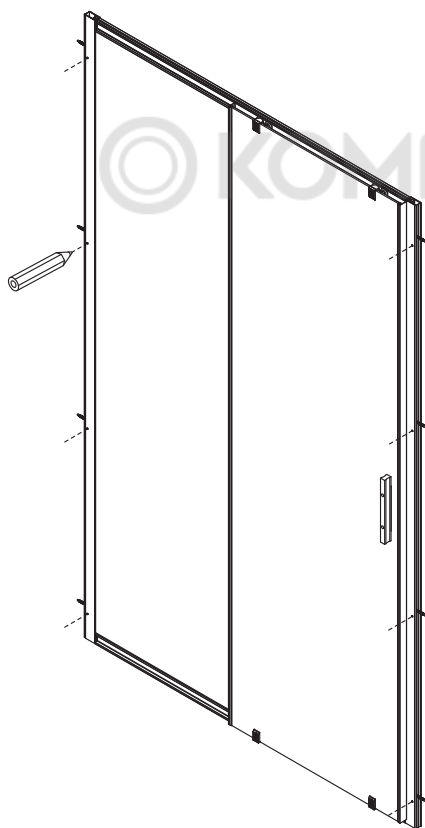
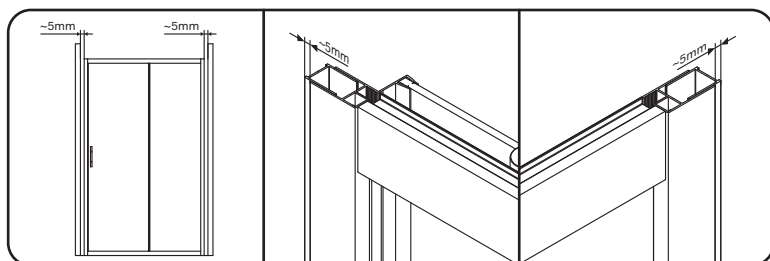


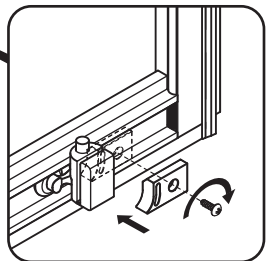
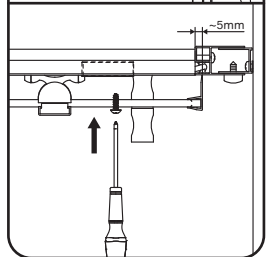
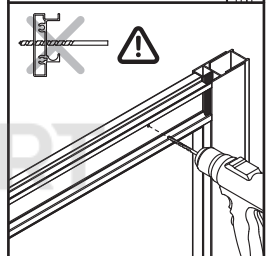
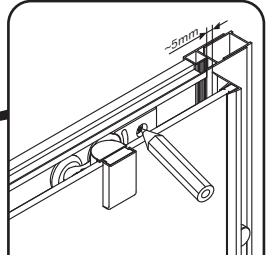


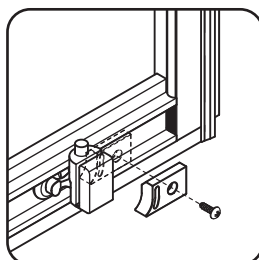
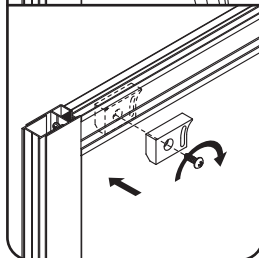
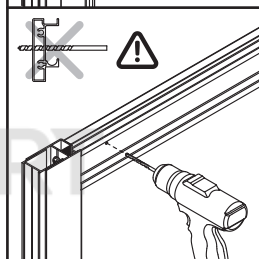
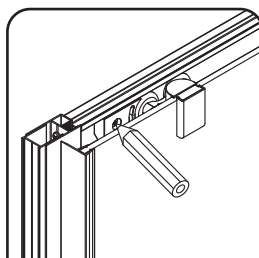
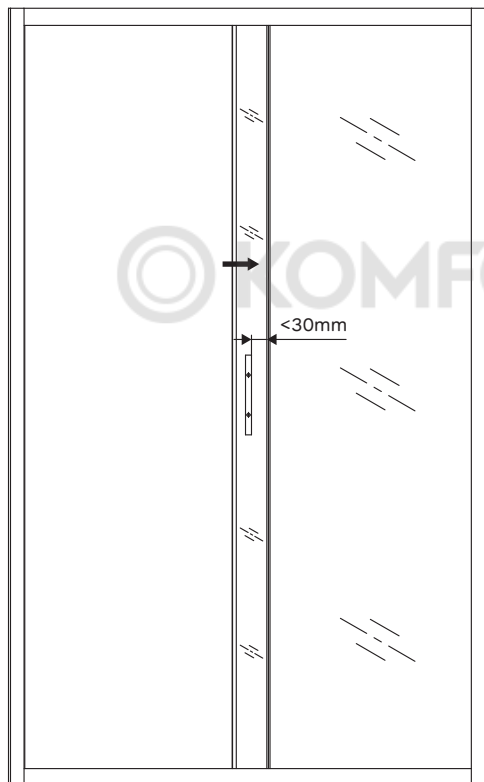
© KOMFORT

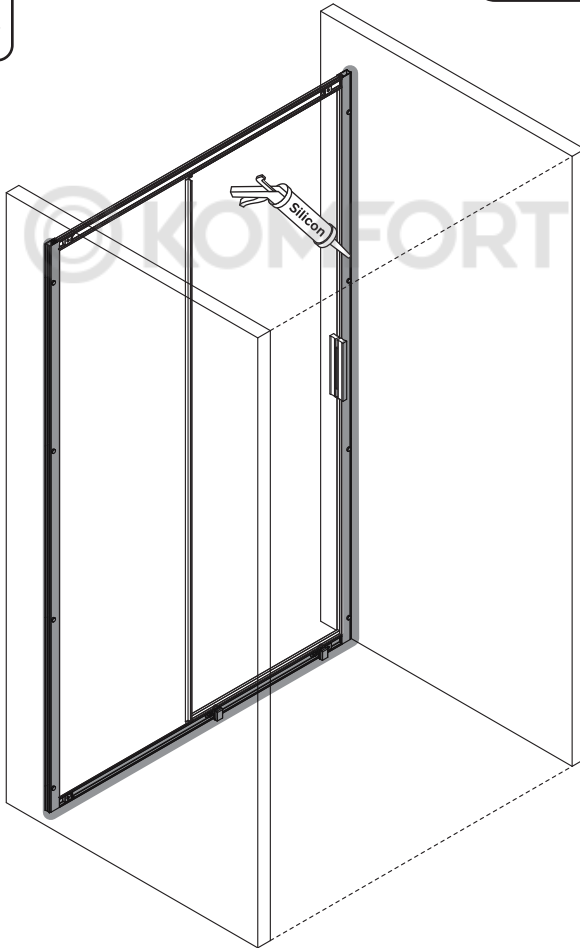
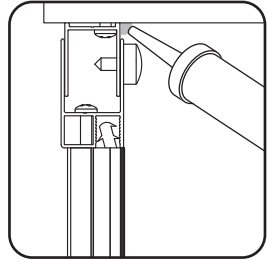












© KOMFORT

AM · PM

AM.PM Europe GmbH
Torstrasse 177 D-10115 Berlin
www.ampm-world.com 12/2021