

AM·PM

Installation system for wall-hung WC
with control panel

Система инсталляции для подвесного унитаза
с клавишей





Safety instructions

- For safe and proper functioning of the item as well as for avoidance of damage of Furniture and getting injury and maiming, we strongly recommend to follow all points of the instructions during installation.
- Follow installation instructions step-by-step for exclusion on inaccuracy and errors as well as possible breakages of Furniture. Use services of Qualified Specialists.
- Make sure that there are no current-carrying and water supply parts at the spot of drilling of wall.
- Before installation it is required to ensure that the item has no defects occurred while transporting and all component parts are available.
- Claims for defects caused while transporting, damaged surfaces and absence of component parts are not accepted after installation;
- It is required to follow installation requirements specified in the instructions;
- Installation tools are not included into component kit;

We recommend to use sealants for purposes of hygiene and non-ingress of moisture under ceramics. Auxiliary materials (silicone, sealants, etc.) are purchased separately.



Installation instructions

Carry out installation with the help of Qualified Specialists. For installation you will need: pen, tape ruler, level board, screwdriver+, crescent wrench SW 13,17,19 mm, drill, concrete bits 12 mm, silicone sealant.



Product maintenance

- Please, use soft cloth or sponge, soap solution and water for easy cleaning. Wipe surface with dry cloth after cleaning.
- Please, use reduced impact detergents for deep cleaning, following the directions of shop instruction.
- Please, do not use sponges with abrasive surface and solvents that damage surface.
- Please, don't use acid or alkaline liquid detergent to clean the product.
- Damages resulted from incorrect maintenance are not warranty event.
- System should be stored in the original package in a dry enclosed place minimum 0,5 m away from heat.

The installation should be carried out by a qualified professional.

Producer has a right to introduce change of component parts that has no effect on appearance and functionality of product. All parameters indicated in this instruction have formal meaning. Producer reserves the right for technical changes.



Указания по технике безопасности

- Для безопасного и надежного функционирования изделия, а также во избежание повреждения Системы и получения травм и увечий полученных во время монтажа настоятельно рекомендуем соблюдать все пункты данной инструкции.
- Соблюдайте пошагово указания по монтажу для исключения неточностей и погрешностей, так же возможных поломок Системы. Пользуйтесь услугами Квалифицированного Специалиста.
- Убедитесь в отсутствии токоведущих и водопроводных частей в месте сверления стены.
- Перед монтажом следует убедиться, что изделие не имеет дефектов, возникших при транспортировке, а также в наличии всех комплектующих. После монтажа претензии по дефектам, полученным при транспортировке, поврежденным поверхностям и отсутствию комплектующих не принимаются;
- Монтажные инструменты не включены в комплектацию;

Рекомендуем применять герметики в целях гигиены и непопадания влаги под керамику. Вспомогательные материалы (силикон, герметики и т.д.) приобретаются отдельно.



Указания по монтажу

Выполняйте монтаж с помощью Квалифицированных Специалистов. Для монтажа Вам понадобится: Карандаш, Рулетка-линейка, Уровень, Отвертка + , Разводной ключ 13, 17, 19 мм, Дрель, сверла по бетону 12 мм, Силиконовый герметик.

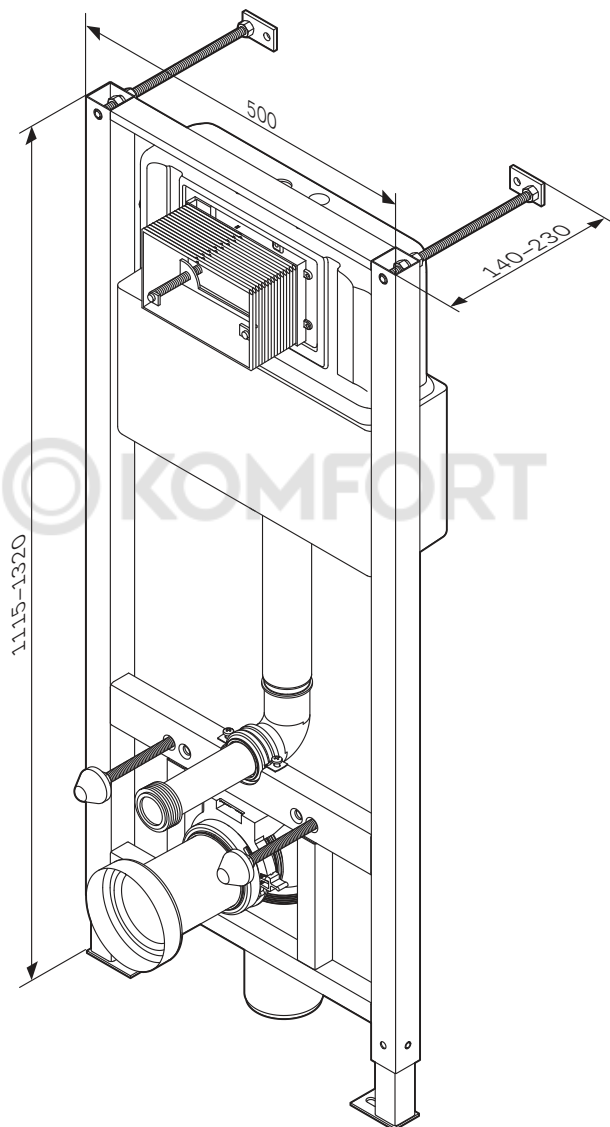


Уход за продуктом

- Используйте мягкую ткань или губку, мыльный раствор и воду. После очистки вытирайте поверхность сухой тканью.
- Используйте щадящие чистящие средства, руководствуясь указаниями в инструкции производителя.
- Не используйте губки с абразивной поверхностью и растворители, которые повреждают поверхность.
- Избегайте использования отбеливающих средств содержащих кислоты.
- Повреждения, возникшие вследствие некачественного ухода, не являются гарантийным случаем.
- Изделие следует хранить в упакованном виде в сухих закрытых помещениях на расстоянии не менее 0,5 м от отопительных приборов.

Гарантия действительна только в том случае, если монтаж выполнен специалистом согласно инструкции.

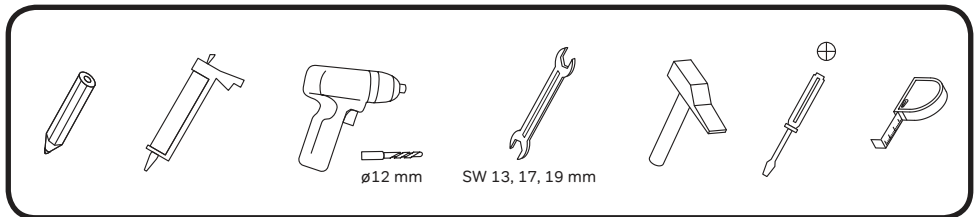
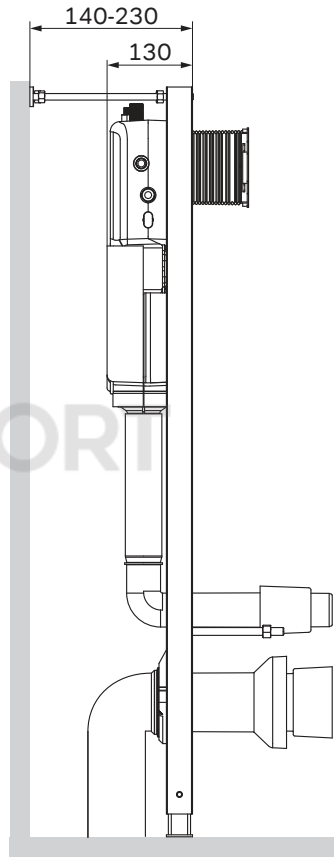
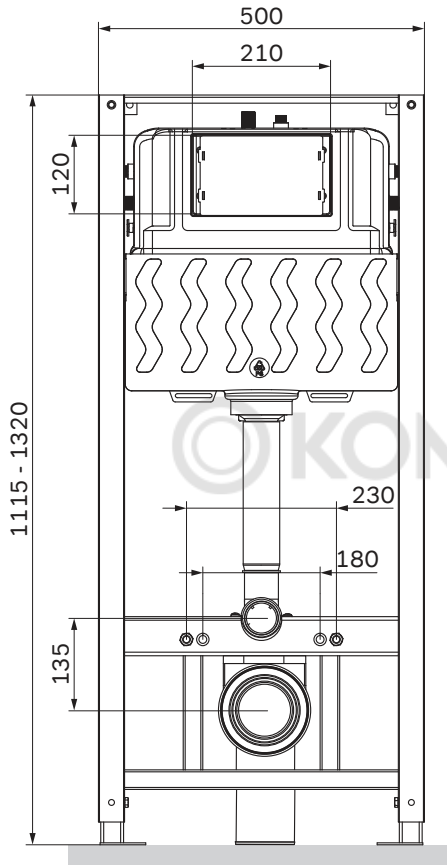
Производитель имеет право на изменение комплектации, не влияющее на внешний вид и функционал продукта. Все параметры, указанные в данной инструкции, имеют формальное значение. Производитель оставляет за собой право на технические изменения.

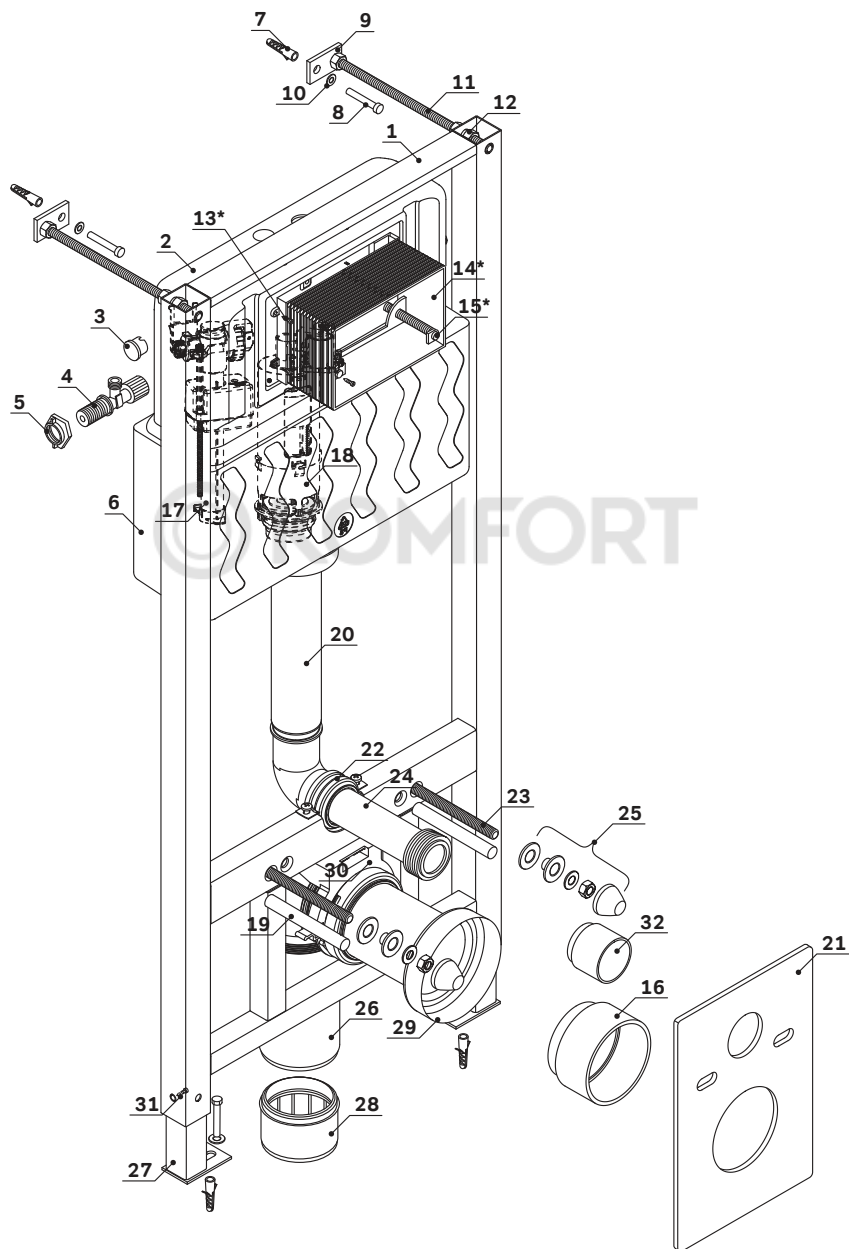


I012704

ENG Installation system for wall-hung WC
with control panel

RUS Система инсталляции для подвесного
унитаза с клавишей







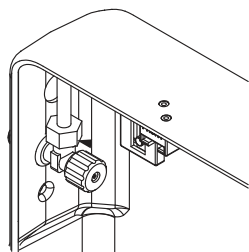
| | | | |
|------------|------------------------------|-----------------------------|----|
| 01 | Frame | Рама | x1 |
| 02 | Tank | Бачок | x1 |
| 03 | Plug | Заглушка | x2 |
| 04 | Water-filling valve | Кран наполнительный | x1 |
| 05 | Nut | Гайка | x1 |
| 06 | Foam tank insulation | Изоляция бачка | x1 |
| 07 | Molly expansion anchor | Дюбель | x4 |
| 08 | Installation fastening bolts | Болты крепления инсталляции | x4 |
| 09 | Wall mount plate | Пластина крепежная | x2 |
| 10 | Flat washer | Шайба | x2 |
| 11 | Wall mount pin | Шпильки крепежные стеновые | x2 |
| 12 | Nut M10 | Гайка M10 | x6 |
| 13* | Screw | Винт | x4 |
| 14* | Inspection plate | Ревизионный люк | x1 |
| 15* | Fixing rod | Крепежный стрежень | x2 |
| 16 | Outlet elbow plug | Заглушка сливной трубы | x1 |

| | | | |
|-----------|-----------------------------|-------------------------------------|----|
| 17 | Filling shut-off valve | Заливной клапан | x1 |
| 18 | Flushing mechanism | Сливной клапан | x1 |
| 19 | Toilet mount pin cover | Накладки на шпильки | x2 |
| 20 | Inlet elbow | Наполнительная труба | x1 |
| 21 | Noise insulation | Шумоизоляция | x1 |
| 22 | Clamp | Хомут | x1 |
| 23 | Toilet mount pin | Шпильки крепежные унитазные | x1 |
| 24 | Outlet pipe | Сливной патрубок | x1 |
| 25 | Toilet fixing set | Набор крепления унитаза | x2 |
| 26 | Outlet elbow | Сливная фановая труба | x1 |
| 27 | Floor brackets | Ножки крепления к полу | x2 |
| 28 | Drainage pipe adapter | Переходник на канализационную трубу | x1 |
| 29 | Connecting outlet pipe | Фановая труба | x1 |
| 30 | Outlet elbow clamp | Хомут сливной фановой трубы | x1 |
| 31 | Floor brackets fixing bolts | Болты фиксации ножек | x2 |
| 32 | Inflow elbow plug | Заглушка наполнительной трубы | x1 |

* RU: Ревизионное окно поставляется в комплекте с клавишей
EN: Revision box is supplied with control panel

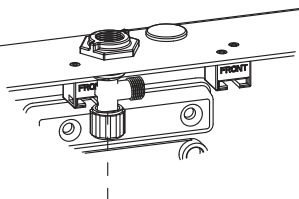


1



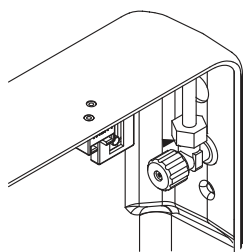
Left
Слева

T1 — T2



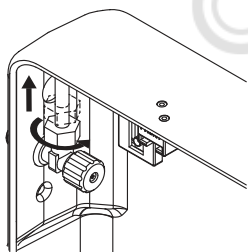
Right
Справа

R1 — R2 — R3



Right
Справа

T1



KOMFORT

1

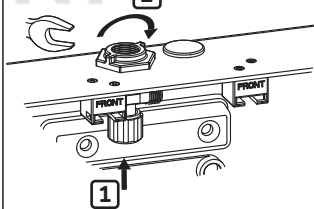


2

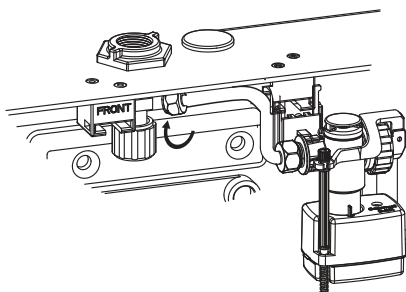
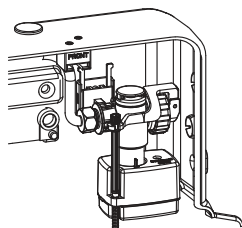


2

1

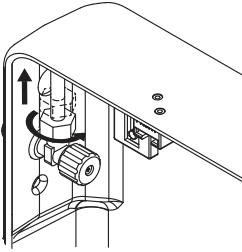


T2





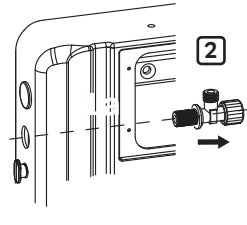
R1



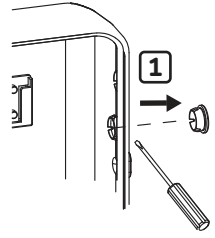
1



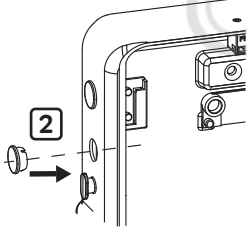
2



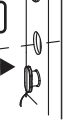
1



R2



2



2



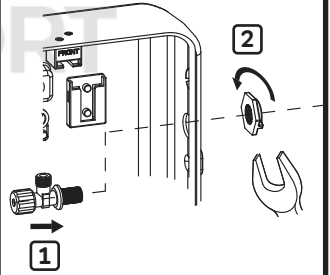
1



1



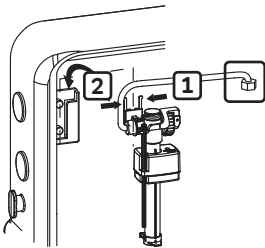
2



1



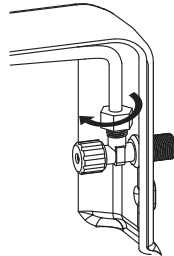
R3

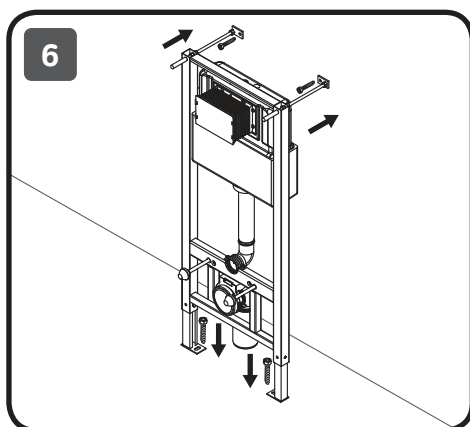
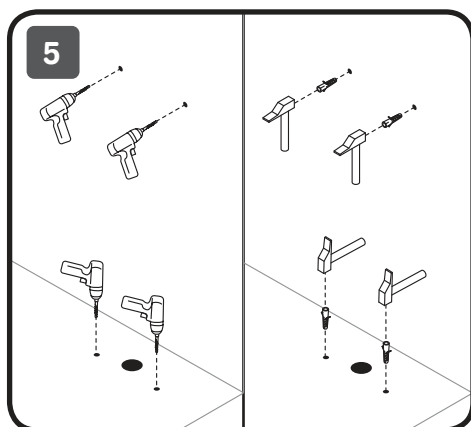
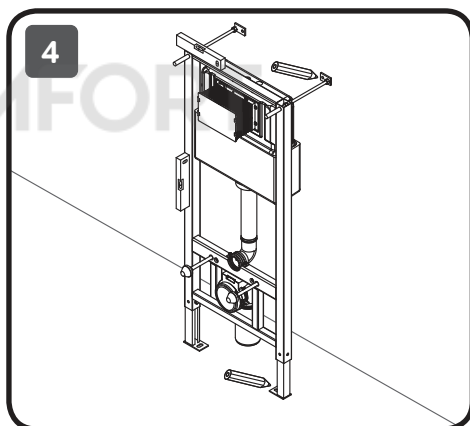
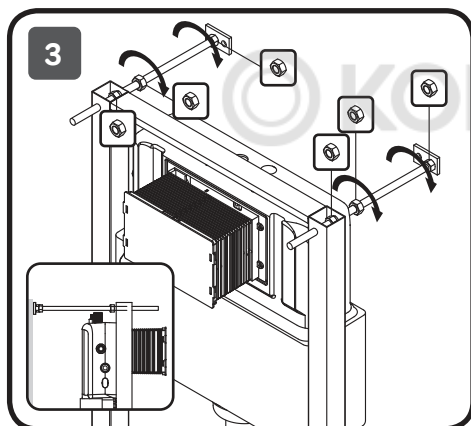
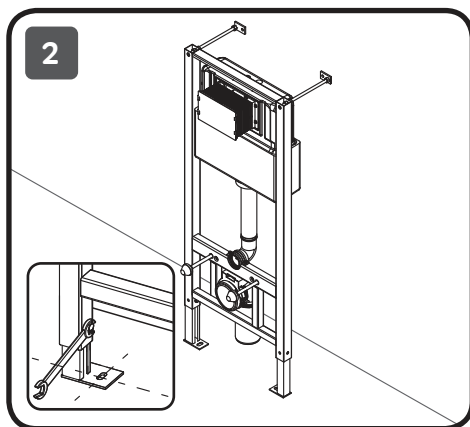
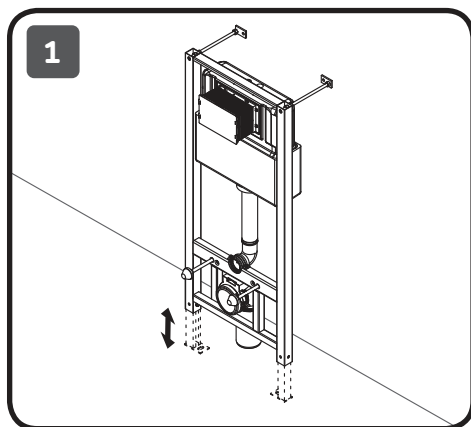


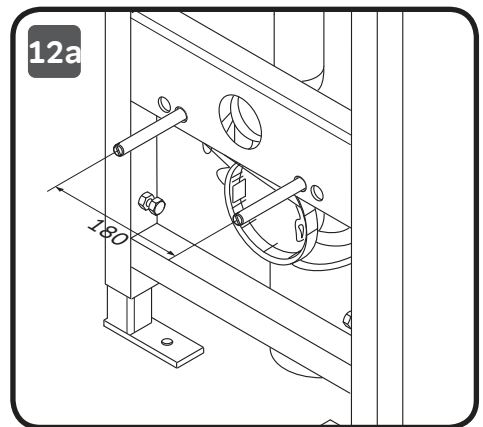
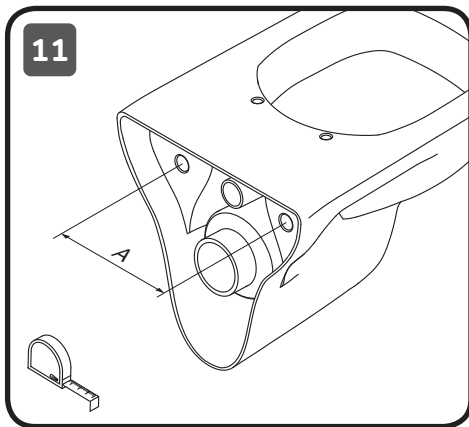
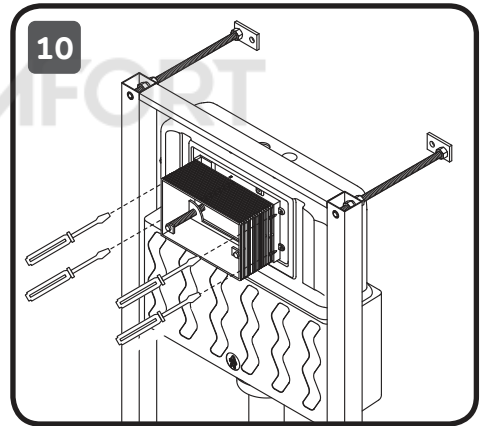
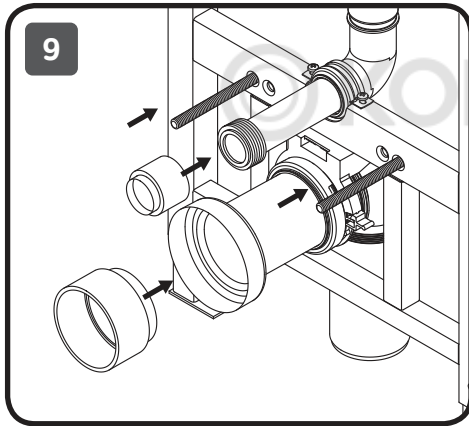
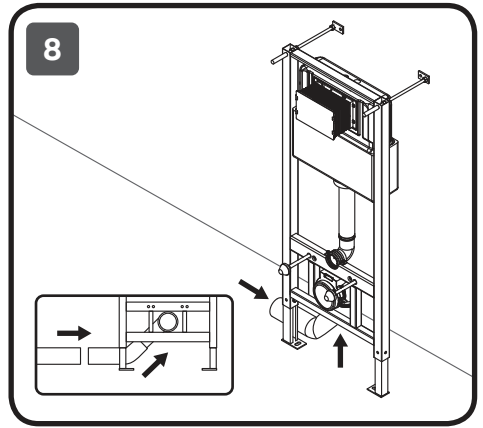
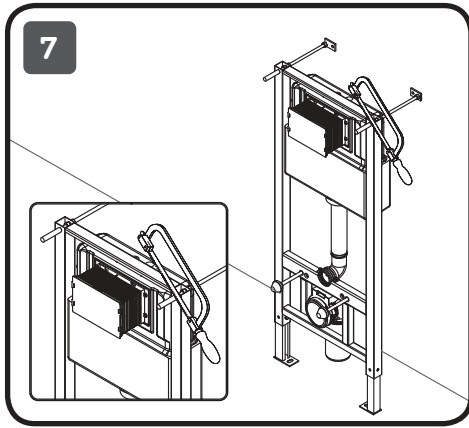
2

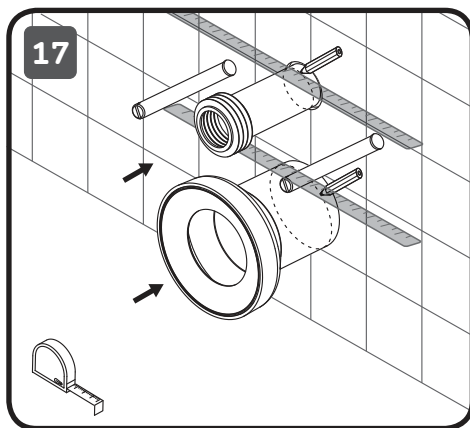
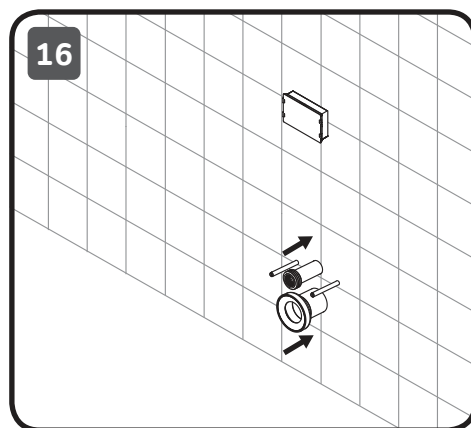
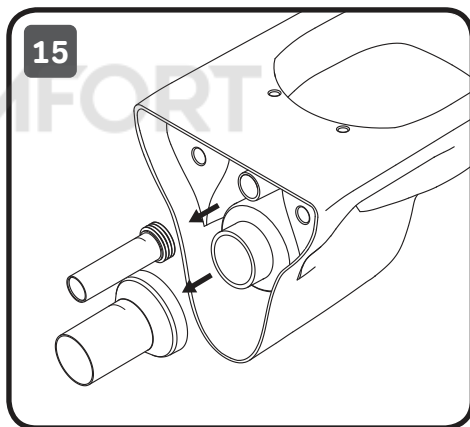
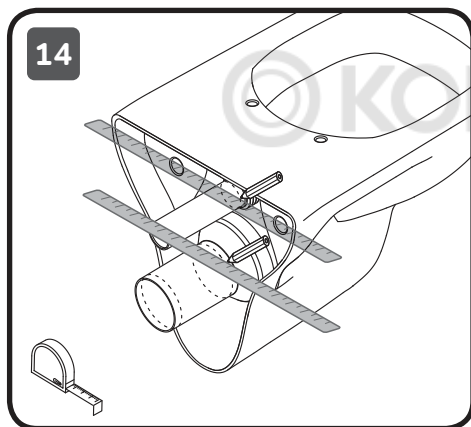
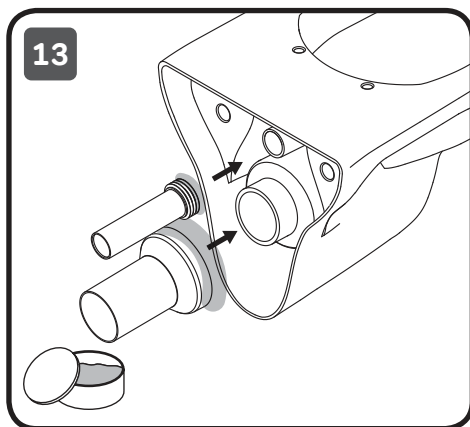
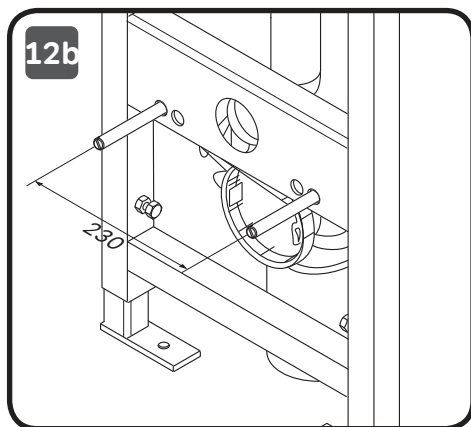


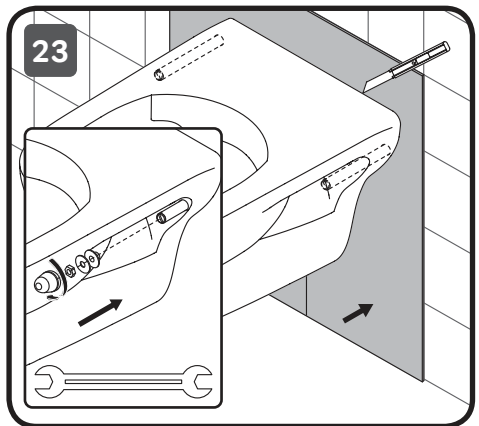
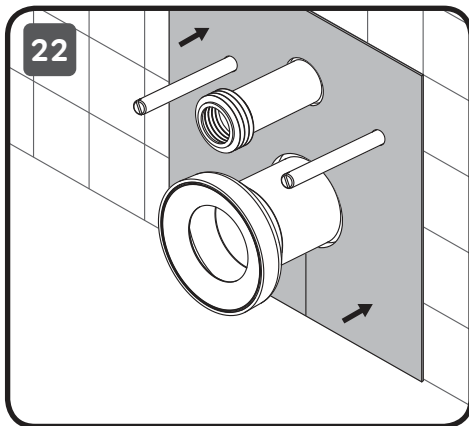
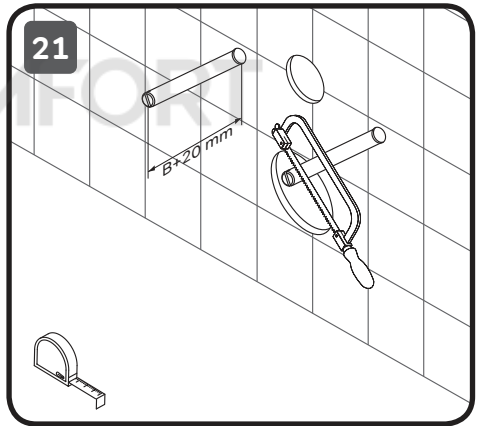
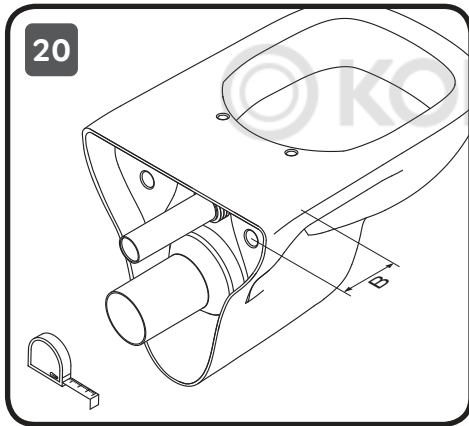
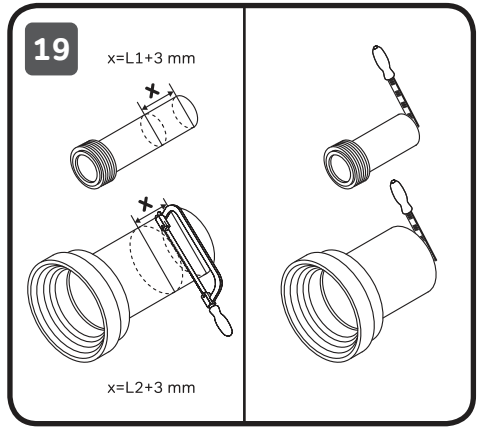
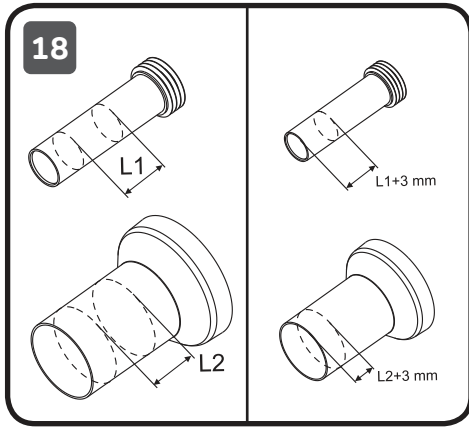
1

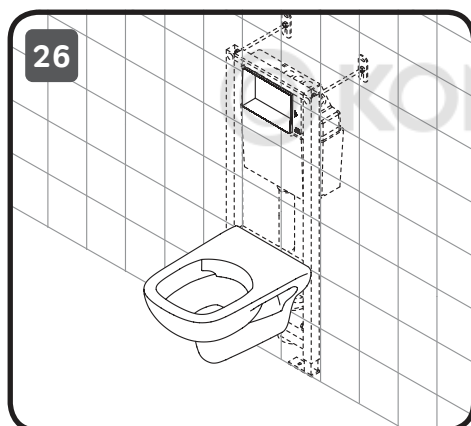
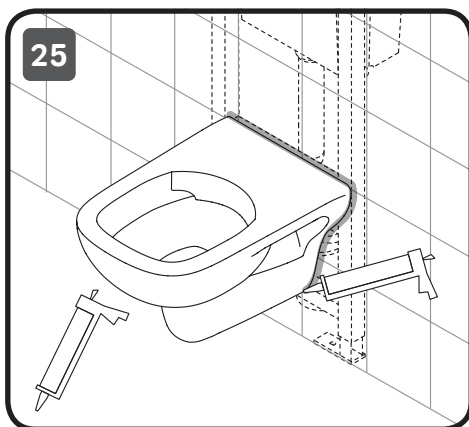
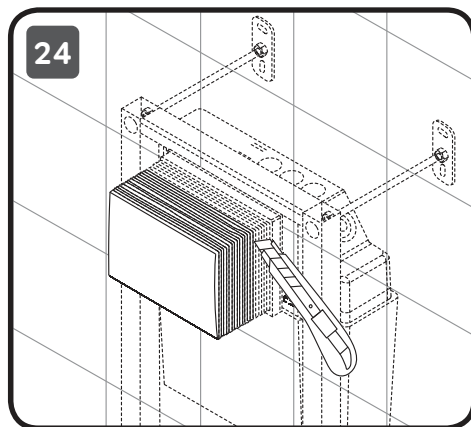












KOMFORT

© KOMFORT

© KOMFORT

AM·PM

AM.PM Europe GmbH
Torstrasse 177 D-10115 Berlin
www.ampm-world.com 02/2020