

# damixa™

## GALA



© KOMFORT



CONCEALED SHOWER SYSTEM

**ВСТРАЕВАЕМАЯ  
ДУШЕВАЯ СИСТЕМА**

**RUS • ENG**

Русский



## ВАЖНЫЕ ЗАМЕЧАНИЯ ПО УСТАНОВКЕ

Установка изделия должна осуществляться квалифицированным специалистом.

Во избежание травм рекомендуется использование перчаток.

При установке следует применять общепринятые инженерные решения в соответствии с действующими нормами (рекомендуется соответствие нормам DIN EN 1717).

Перед установкой смесителя необходимо выровнять давление холодной и горячей воды при помощи вентилей, регулирующих подачу воды в помещение.



### ВНИМАНИЕ

При возникновении опасности заморозков, полностью слейте воду из системы.

## Технические данные

Рабочее давление: max. 1 МПа

Рекомендуемое рабочее давление: 0,1 – 0,6 МПа

Температура горячей воды: max. 75°C

Рекомендуемая температура горячей воды: 65°C

Термическая дезинфекция: 70°C (3 min)

Изделие предназначено только для питьевой воды.



## РЕКОМЕНДАЦИИ ПО УХОДУ

Во избежание появления пятен известковых отложений, изделие рекомендуется подвергать регулярной чистке. Мытье следует производить мыльным раствором, с последующей промывкой водой и удалением влаги сухой мягкой тряпкой.

Остатки жидкого мыла, шампуня, геля для душа также могут вызывать повреждения декоративного покрытия. В случае их попадания на корпус изделия, необходимо тщательно промыть место попадания чистой водой.

Во избежание повреждения поверхности изделия, запрещается применять для ухода абразивные средства и пасты.

Во избежание изменения цвета декоративного покрытия, запрещается применять для ухода химические средства, содержащие агрессивные химические вещества: кислоты, щелочи, ацетон, хлорид аммония и другие хлорсодержащие компоненты.

Производитель оставляет за собой право на внесение изменений в конструкцию, дизайн и комплектацию изделия без предварительного уведомления.



## IMPORTANT NOTES ABOUT INSTALLATION

The product must be fitted exclusively by a specialist sanitary engineer.

To prevent injuries gloves should be worn during installation.

Generally accepted engineering practices should be applied. (In particular, compliance with DIN EN 1717 is recommended).

The hot and cold supplies must be of equal pressures before installation of mixers.



### WARNING

Drain system completely if danger of frost.

## Technical Data

|                                    |               |
|------------------------------------|---------------|
| Operating pressure:                | max. 1 MPa    |
| Recommended operating pressure:    | 0,1 – 0,6 MPa |
| Hot water temperature:             | max. 75°C     |
| Recommended hot water temperature: | 65°C          |
| Thermal disinfection:              | 70°C (3 min)  |

The product is exclusively designed for drinking water.



## MAINTENANCE RECOMMENDATIONS

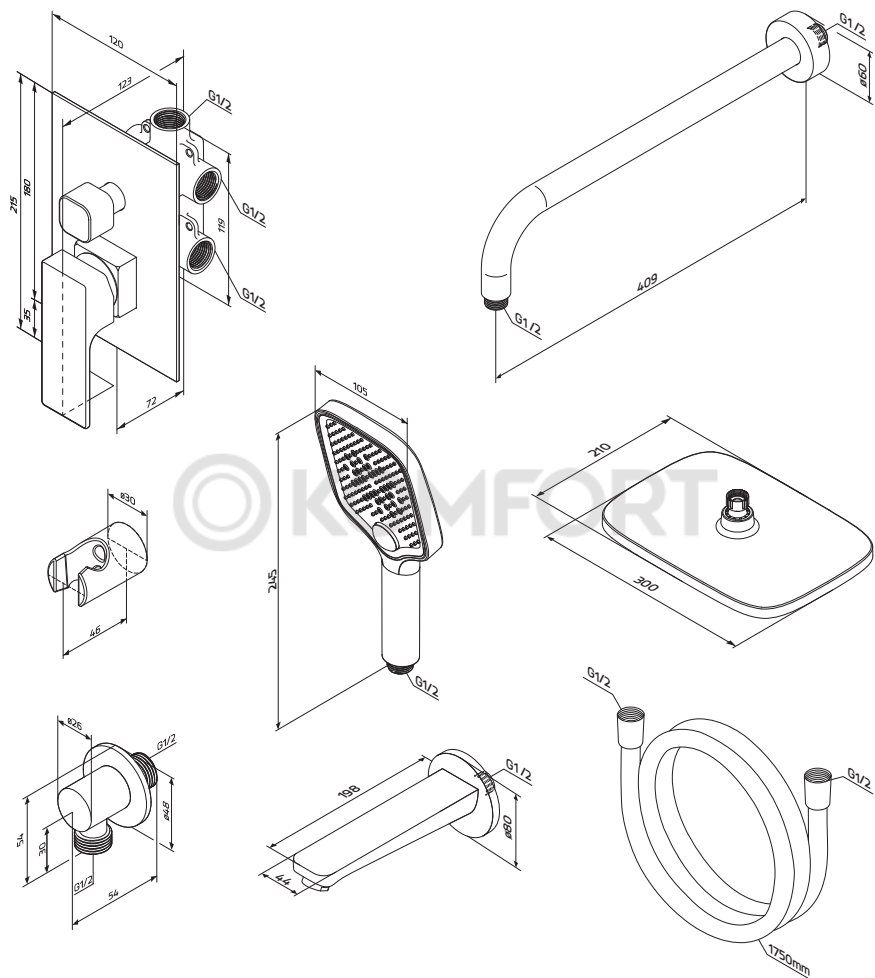
To avoid lime spots at the product it is recommended to be regularly cleaned. The cleaning should be carried out by soap solution with the following rinse with water and removing moisture by dry soft cloth. Remains of liquid soap, shampoo and shower gel may also cause damages of decorative cover.

In case of their penetration onto the diverter housing it should be thoroughly cleaned with clean water.

To avoid damages of product surface it is forbidden to use abrasive solutions and pastes for its cleaning.

To avoid changes color of decorative cover it is forbidden to use chemicals for cleaning that contain aggressive chemical substances of acids, alkali, ammonium chloride and other components containing chlorine.

Producer reserves the right without prior notice to introduce alterations into design and component parts of devices.



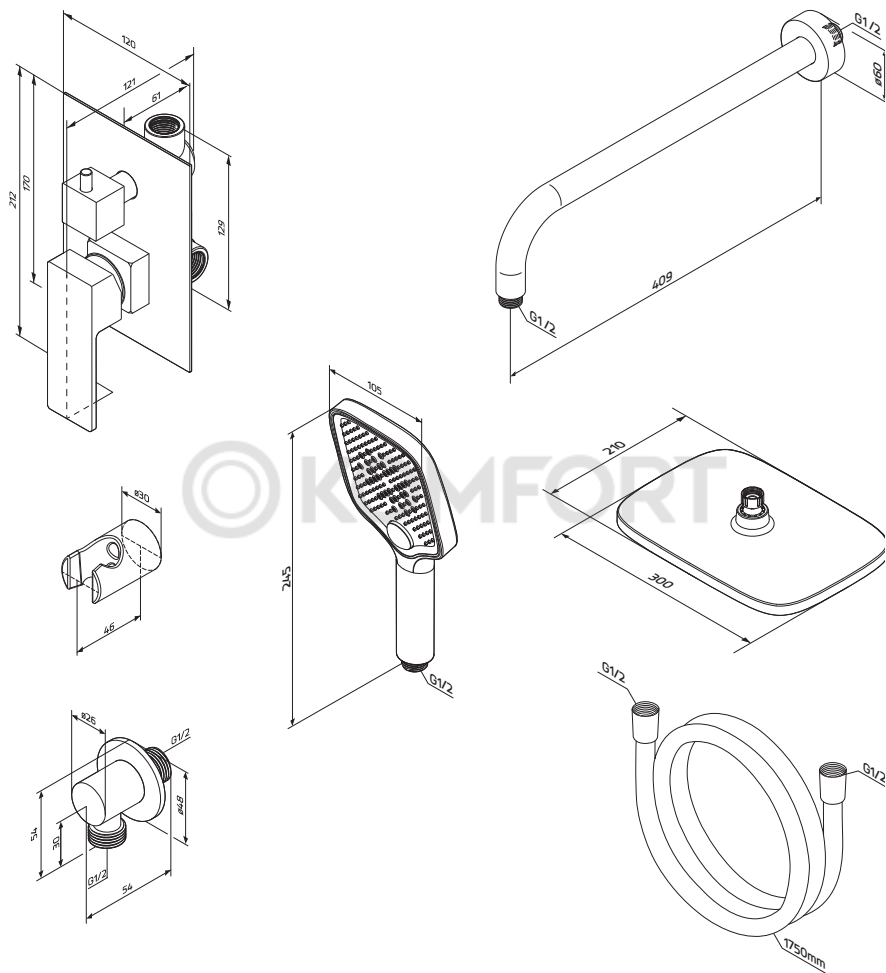
**GALA**  
**953510000/300**

**RUS** Встраиваемая душевая система с изливом

**ENG** Concealed shower system with spout

GALA

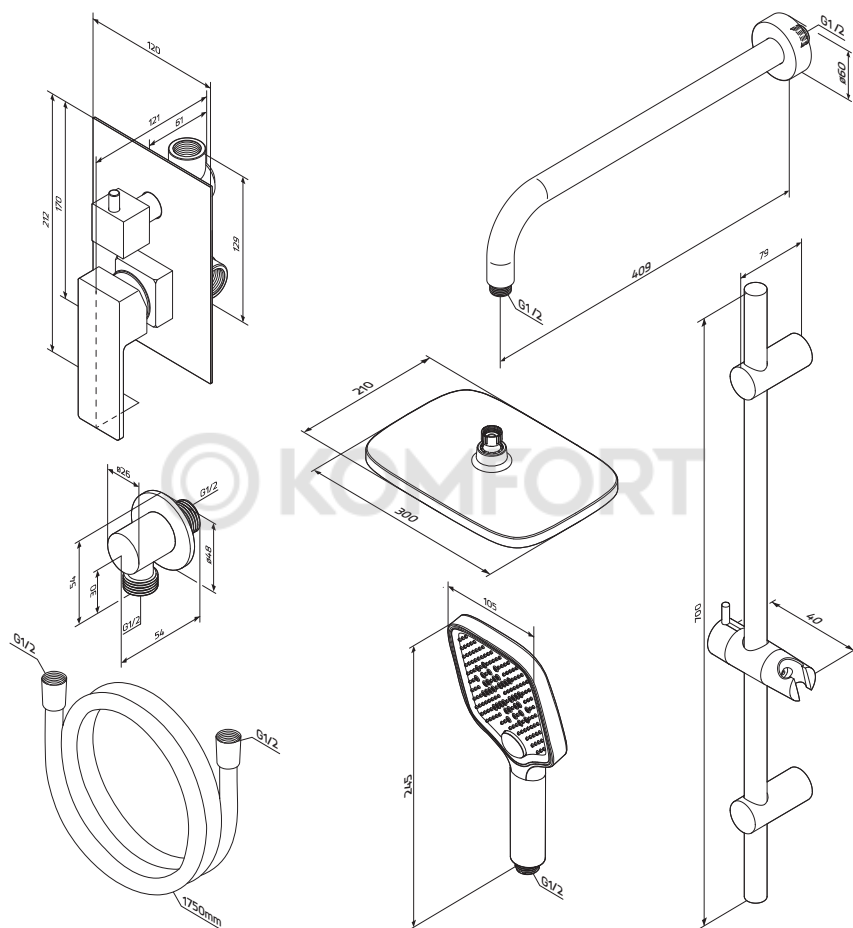
damixa™



**GALA**  
**953520000/300**

**RUS** Встраиваемая душевая система

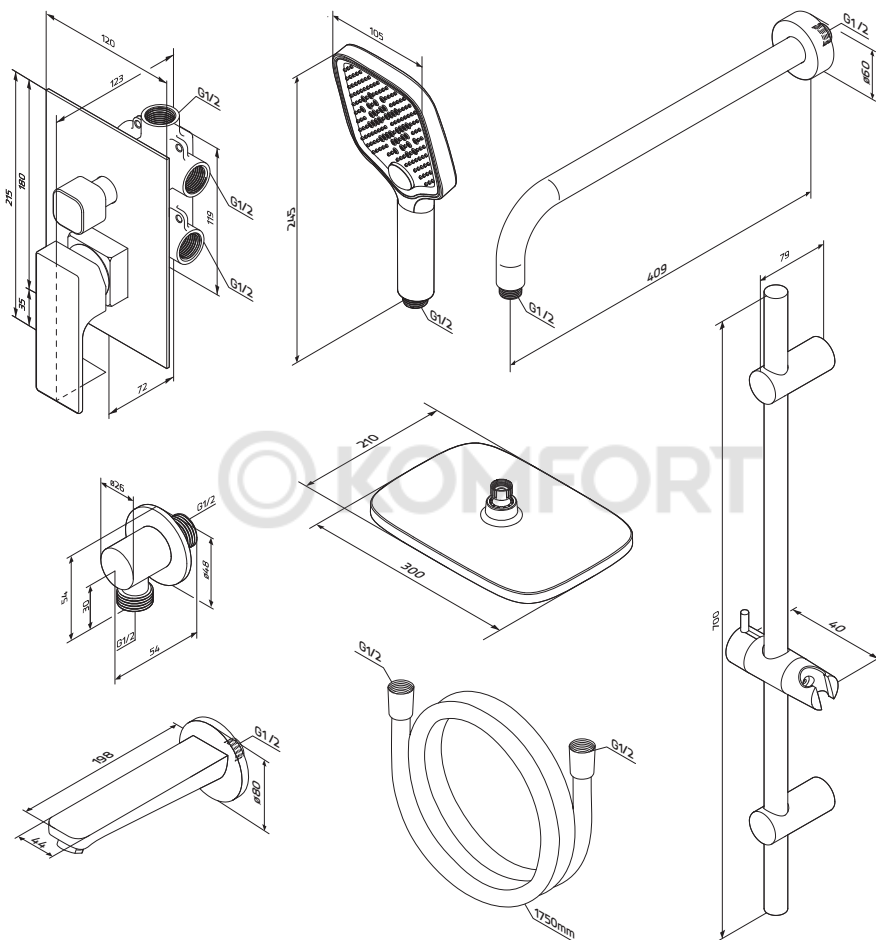
**ENG** Concealed shower system



**GALA**  
**953530000/300**

**RUS** Встраиваемая душевая система с  
душевым смесителем и штангой

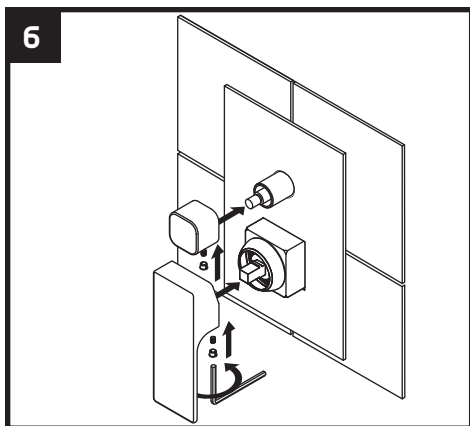
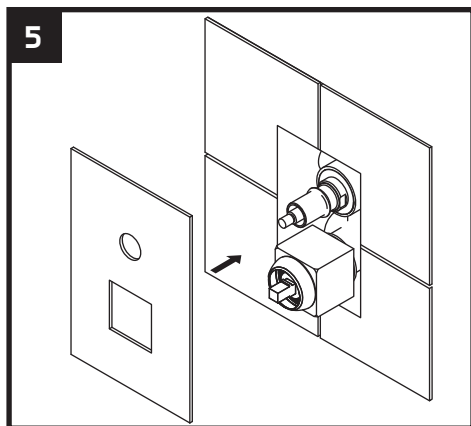
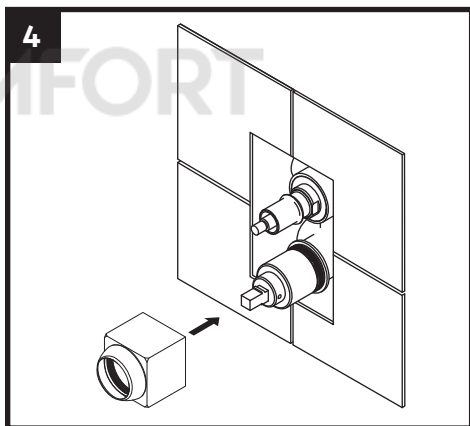
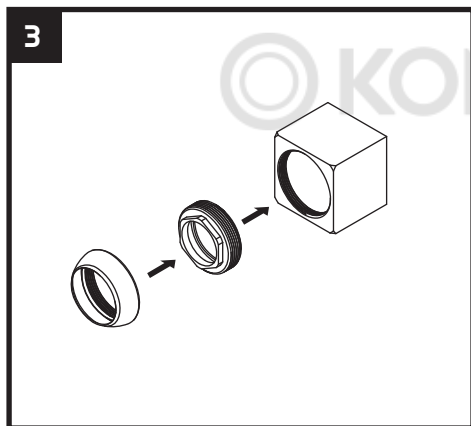
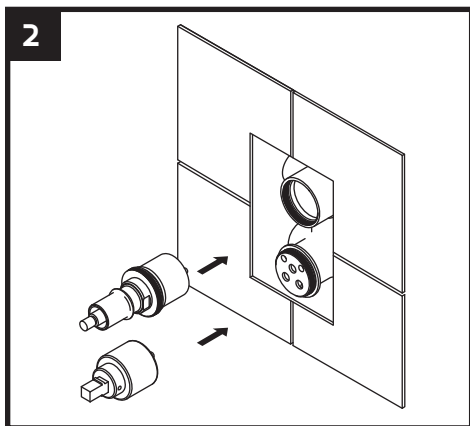
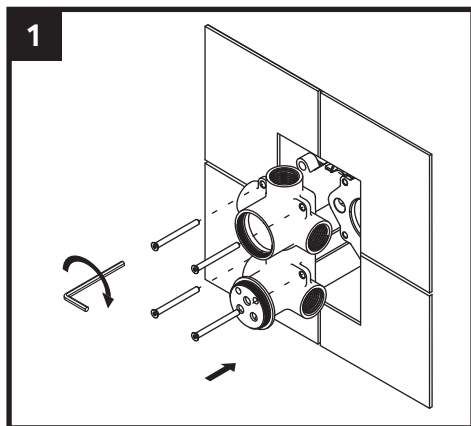
**ENG** Concealed shower system



## GALA 953540000/300

**RUS** Встраиваемая душевая система с душевым смесителем, изливом и штангой

**ENG** Concealed shower system



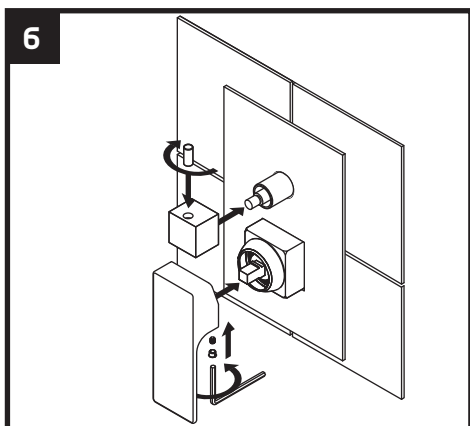
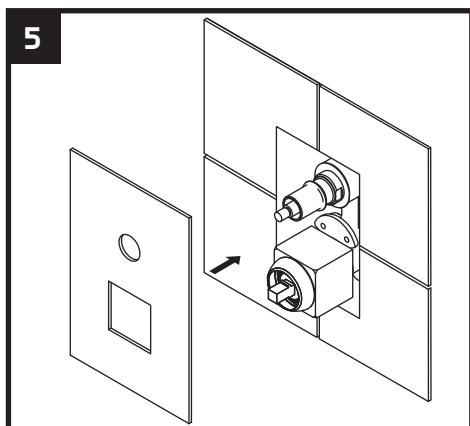
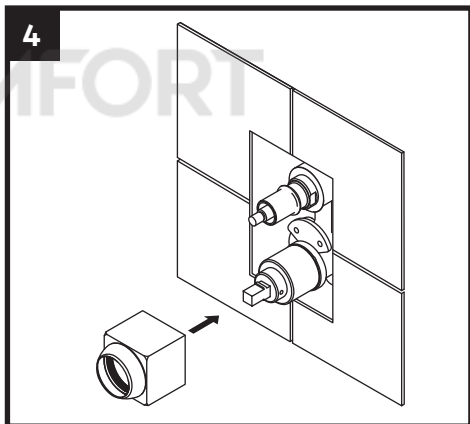
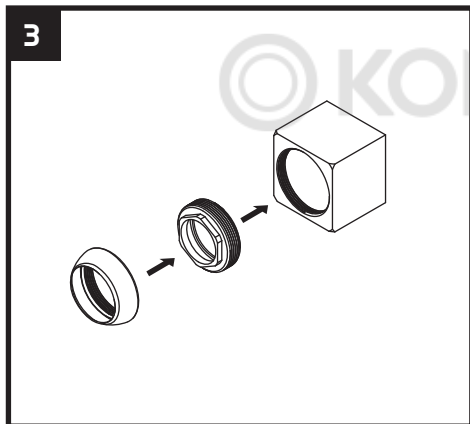
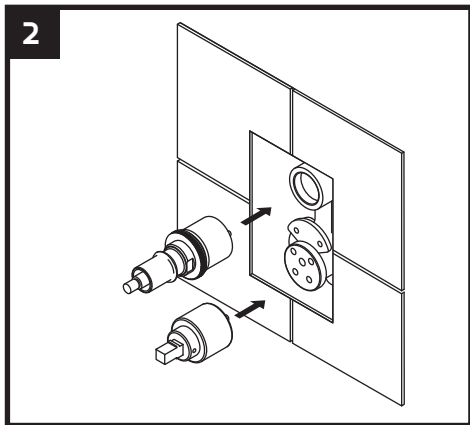
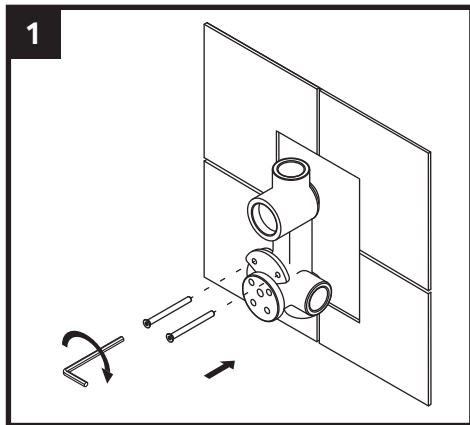




953510000/300, 953540000/300

**damixa™**

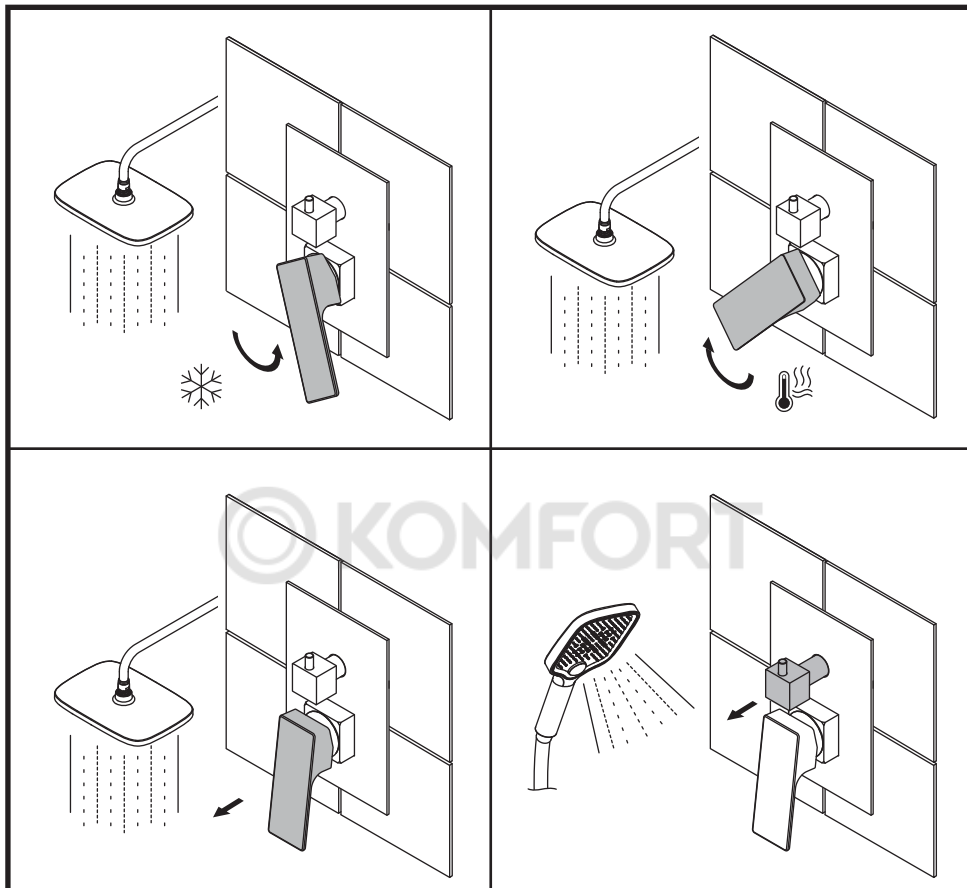


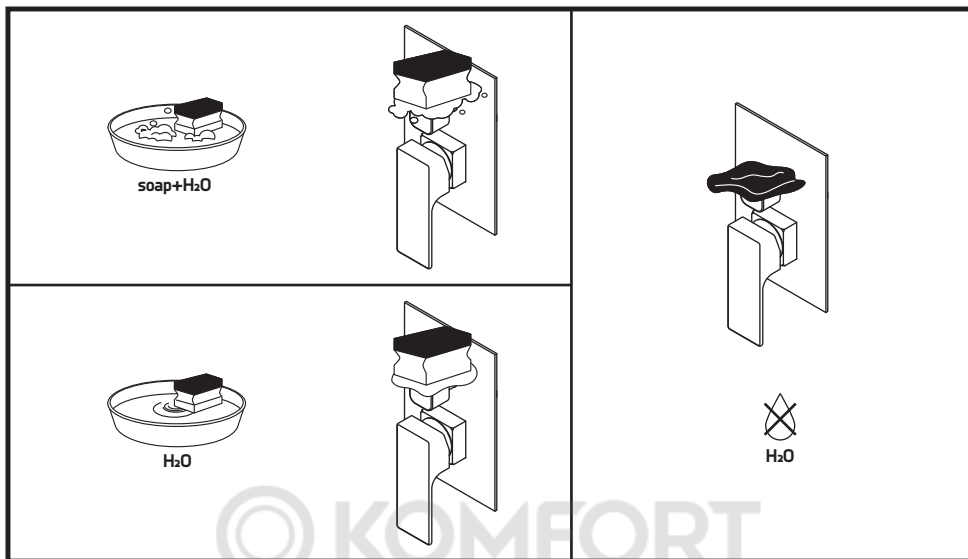




953520000/300, 953530000/300

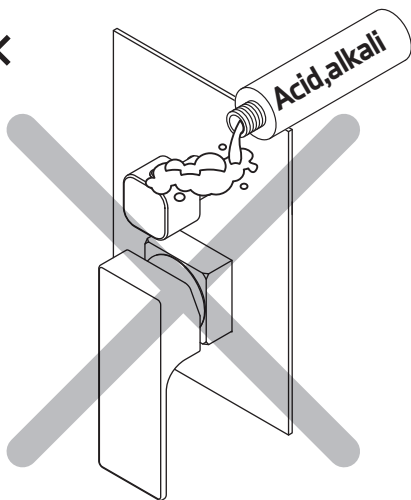
**damixa™**





**ВНИМАНИЕ**  
**ATTENTION**

×



×

