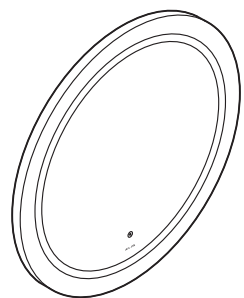
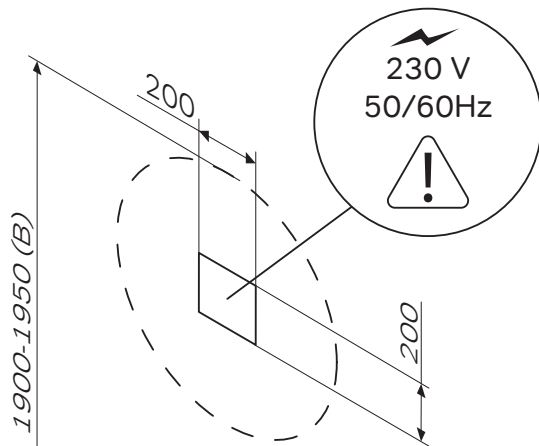


M85AMOX0601WG
M85AMOX0651WG
M85AMOX0801WG

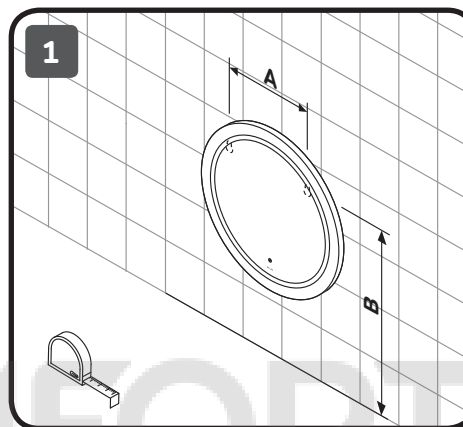
AM-PM



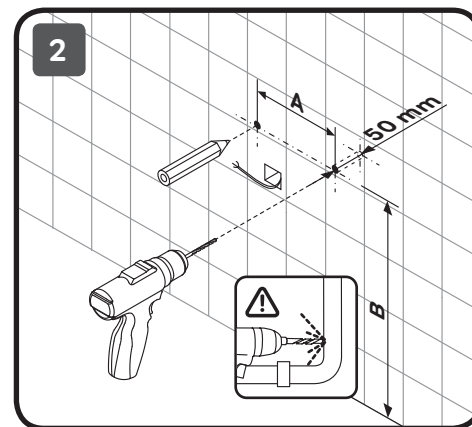
600x30
650x30
770x30



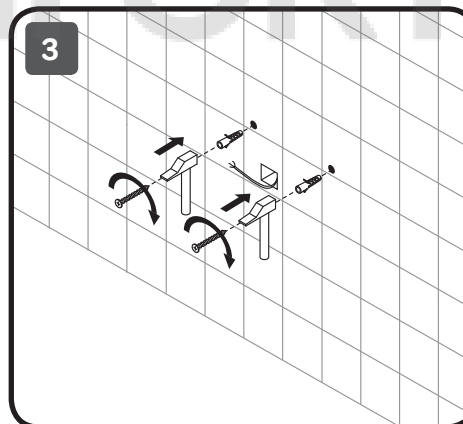
230 V
50/60Hz



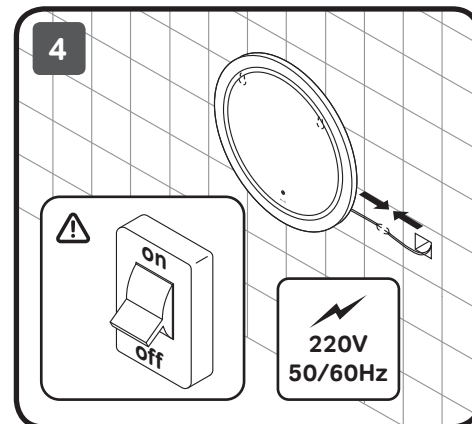
1



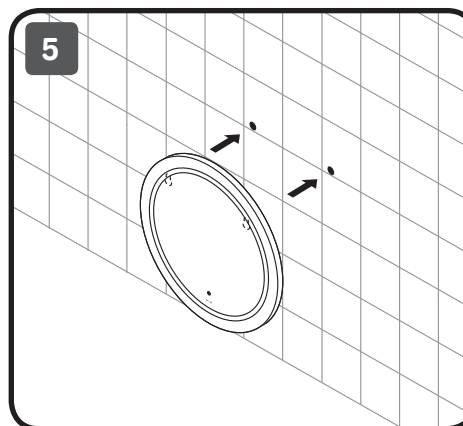
2



3



4



5

Чтобы включить или выключить подсветку зеркала, проведите рукой рядом с инфракрасным датчиком. Изменение яркости подсветки: Удерживайте ладонь перед ИК-датчиком, пока не будет достигнута желаемая яркость.