

AF00, AF10 и AF20 ДАТЧИКИ ТЕМПЕРАТУРЫ НАРУЖНОГО ВОЗДУХА

ПАСПОРТ ИЗДЕЛИЯ



ОСОБЕННОСТИ

- Pt 1000, NTC 10k и NTC 20k температурный элемент
- Широкий диапазон измерения -40...+70 °C
- Высокая точность

Модели

Модель	Тип	IP	Диапазон измерений
AF00-B54	Pt 1000	IP54	-40...+70 °C
AF10-B54	NTC 10k	IP54	
AF20-B54	NTC 20k	IP54	
AF20-B65	NTC 20k	IP65	

ОБЩИЕ ДАННЫЕ

Датчики температуры наружного воздуха AF00, AF10 и AF20 состоят из одиночного чувствительного элемента (сенсора) и предназначены для определения наружной/уличной температуры. Данные датчики являются неотъемлемой частью систем управления отоплением, централизованным теплоснабжением и вентиляции, в которых используется погодозависимое температурное регулирование.

Новаторская монтажная концепция с монтажным кронштейном (которая обеспечивает необходимую дистанцию между корпусом датчика и монтажной поверхностью для корректного измерения) способствует быстрому и удобному монтажу датчика.

Датчики AF20-B54 и AF20-B65 совместимы со следующими контроллерами Honeywell:

- Smile SDC
- MVC80-DH10, MVC80-DH10M
- CentraLine by Honeywell
- и другие

СПЕЦИФИКАЦИЯ

Номинальное сопротивление

Pt 1000	1000 Ω при 0 °C
NTC 10k	10 кΩ при 25 °C
NTC 20k	20 кΩ при 25 °C

Точность

Pt 1000 (IEC751 Class B)	±0.3 °C при 0 °C
NTC 10k	±0.2 °C при 25 °C
NTC 20k	±0.2 °C при 25 °C

Чувствительность

Pt 1000	≈ 3.85 Ω / K
NTC 10k	-440 Ω / K при 25 °C (нелинейная)
NTC 20k	≈ -934.5 Ω / K при 25 °C (нелинейная)

Подключение

2-х проводное (2x0.22 мм²)

Постоянная времени

≤ 3 мин.

Материал корпуса

поликарбонат,

UL94-V0 одобрение

Класс защиты

IP54 / IP65 согласно

EN 60529

Окружающая среда (для корпуса)

Температура хранения -30...+70 °C (-22...+158 °F)

Влажность 0...95% rh, без конденсата

Размеры

см. Рис. 1 на стр. 2



РАЗМЕРЫ

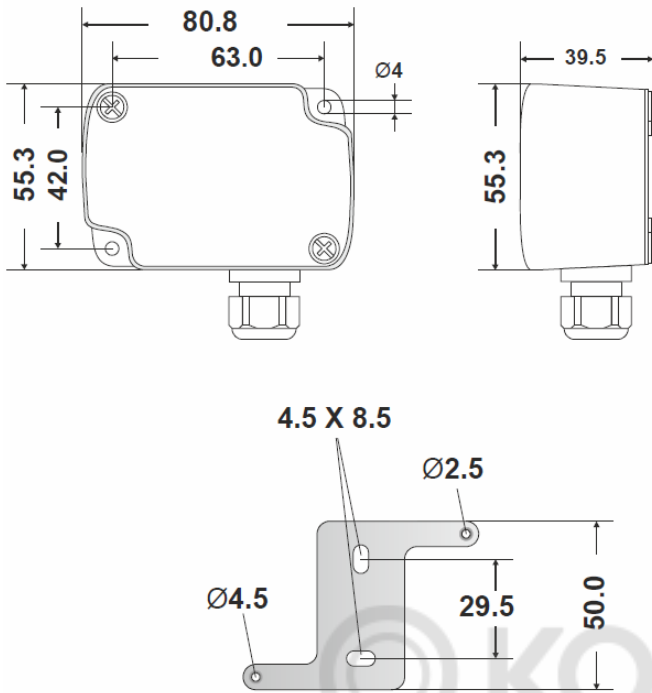


Рис. 1. Габаритные размеры датчика температуры в мм

ЭЛ. ПОДКЛЮЧЕНИЯ

подключение	макс. длина
Датчик к контроллеру	200 м

Калибровка из-за сопротивления кабеля на каждые 10 метров дистанции от датчика до контроллера при использовании AF00-B54 (Pt 1000):

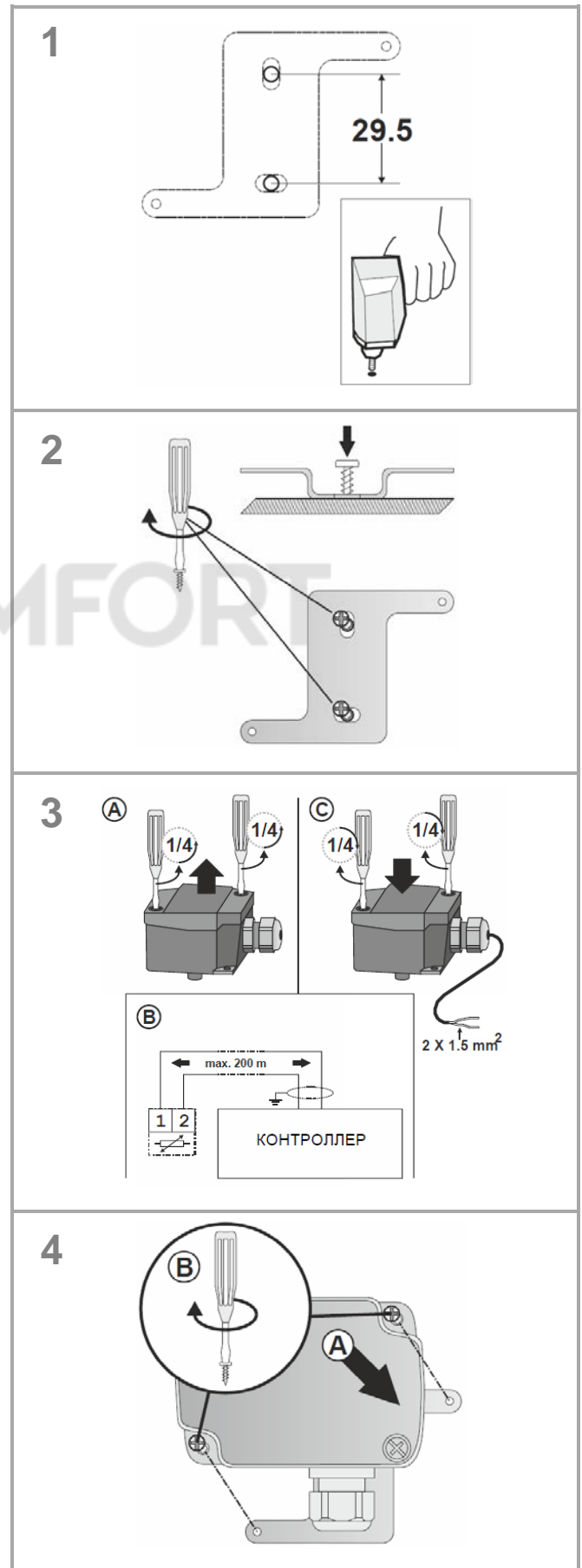
Тип кабеля	Pt 1000
0.5 мм ² (AWG20)	0.18 °C
1.0 мм ² (AWG17)	0.09 °C
1.5 мм ² (AWG15)	0.06 °C

ПРИМ.: Используйте экранированный кабель в местах с высоким электромагнитным излучением. Выдерживайте минимальную дистанцию в 15 см между кабелем датчика и кабелем с линейным напряжением 230 Vac.

МЕРЫ БЕЗОПАСНОСТИ

В целях соблюдения правил техники безопасности перед началом работ по демонтажу или обслуживанию датчика необходимо произвести отключение электропитания всей системы.

МОНТАЖ



РАСПОЛОЖЕНИЕ ДАТЧИКА

Наиболее важным при определении места расположения датчика температуры наружного воздуха является то, что он должен находиться в тех же условиях (температура, ветер, солнечное тепло), что и регулируемое помещение. В большинстве случаев, датчик наружного воздуха устанавливается на самой холодной стороне здания (Северная–Северо-Восточная сторона), таким образом, на датчик не будет оказывать влияние прямое солнечное излучение. Это обеспечит достаточное отопление для каждой из комнат здания. Только при условии, что все комнаты выходят на одну сторону здания, датчик наружной температуры может быть размещен на той же стене. Это может быть и южная сторона здания. Защитный корпус датчика наружного воздуха предотвращает влияние на датчик солнечных лучей.

Не устанавливайте датчик наружного воздуха в «защищенных» областях, таких как в нише стены, или под балконом. Датчик должен размещаться на открытом фасаде, таким образом, он будет способен корректно определить метеорологические условия (температуру). Избегайте установки датчика на дверях или на окнах, так как движение теплого воздуха от них может влиять на результаты изменений. Датчик температуры должен располагаться приблизительно на расстоянии 2/3 от высоты стены в зданиях не выше 3 этажей; на более высоких зданиях датчик располагается между вторым и третьим этажами.

ИСПЫТАНИЯ И ПРИЕМКА

Продукция, указанная в данном паспорте, изготовлена, испытана и принята в соответствии с действующей технической документацией фирмы-изготовителя.

Испытание на прочность и герметичность всей системы следует производиться с учетом инструкций производителей установленного в ней оборудования.

ТРАНСПОРТИРОВКА И ХРАНЕНИЕ

Транспортировка и хранение датчика температуры осуществляется в соответствии с требованиями ГОСТ 12893 – 83, ГОСТ 11881 – 76, ГОСТ 23866 – 87 и ГОСТ 12.2.063 – 81.

УТИЛИЗАЦИЯ

Утилизация изделий производится в соответствии с установленным на предприятии порядком (переплавка, захоронение, перепродажа), составленным в соответствии с Законами РФ №96-ФЗ “Об охране атмосферного воздуха”, №2060-1 “Об охране окружающей природной среды”, №89-ФЗ “Об отходах производства и потребления”, №52-ФЗ “Об санитарно-эпидемиологическом благополучии населения”, а также другими российскими и региональными нормами, актами, правилами, распоряжениями и пр., принятыми в использование указанных законов.

СРОК СЛУЖБЫ И ГАРАНТИЙНЫЕ ОБЯЗАТЕЛЬСТВА

Срок службы датчика температуры при соблюдении рабочих диапазонов согласно паспорту и проведении необходимых сервисных работ - 10 лет с начала эксплуатации.

Изготовитель-поставщик гарантирует соответствие датчиков техническим требованиям при соблюдении потребителем условий транспортировки, хранения, монтажа и эксплуатации.

Гарантийный срок эксплуатации и хранения датчика - 12 месяцев со дня продажи или 18 месяцев с момента производства.

Дата продажи «__» _____ 20__ г.

Подпись продавца _____

Печать продающей организации

Honeywell

Направление Бытовой Автоматики

ЗАО «Хоневелл»

121059, г. Москва, Киевская ул., 7

Тел.: (495) 797-99-13, 796-98-00

Факс: (495) 796-98-92

<http://www.honeywell-ec.ru>

info@honeywell-ec.ru

Возможно внесение изменений без предварительного уведомления.

RUS0B-0722GE51 R0115