

БАСТИОН



© КОМФОРТ
**Термостат
АКБ-12/26**

РУКОВОДСТВО ПО ЭКСПЛУАТАЦИИ
ФИАШ.423141.038 РЭ

КРАТКОЕ ОПИСАНИЕ

Термостат предназначен для работы в составе источников вторичного электропитания резервированных и источников резервного электропитания (далее по тексту источники питания) эксплуатируемых при отрицательных температурах окружающей среды. Термостат обеспечивает поддержание положительной температуры аккумуляторной батареи (далее по тексту АКБ), входящей в состав термостата, при отрицательной температуре окружающей среды. В состав термостата входит АКБ номинальным напряжением 12 В и ёмкостью 26 А*ч. При необходимости обогрева АКБ в источниках питания с номинальным напряжением 24 В используются два термостата с идентичной ёмкостью АКБ, соединённых в соответствии со схемами показанными на рис. 1А, 2А, 3А, 4А Приложения.



ВНИМАНИЕ! При подключении термостата к источнику питания соблюдайте полярность и указания по цветовой маркировке проводов.

ТЕХНИЧЕСКИЕ ПАРАМЕТРЫ

1. Температура на АКБ при которой происходит включение подогрева АКБ(°С).....0±2
2. Температура на АКБ при которой происходит отключение подогрева АКБ (°С).....14±2
3. Нижний температурный предел эксплуатации (°С).....-40
4. Напряжение питания (В).....12±2
5. Потребляемый ток (А).....1,6-2,3
6. Габариты (мм).....190x200x150
7. Тип термодатчика внешнего контроля температуры внутри термостата.....КТУ 81-120 (Philips)
8. Масса нетто (брутто) (кг), не более.....8,4(8,6)

Назначение проводов (цветовая маркировка) выходного жгута:

- **Белый** НВ-0.75 - принудительное включение/выключение обогрева АКБ. Уровень управляющего сигнала плюс 4...28 В.
- **Зелёный** НВ-0.75 - принудительное выключение обогрева АКБ. Уровень управляющего сигнала: выключение плюс 4...28 В.
- **Коричневый** НВ-0.75 – нагревательный элемент.
- **Красный** НВ-0.75 - питание термостата +12 В.
- **Чёрный (синий)** НВ-0.75 - GND.
- **С клеммой красного цвета** - плюс АКБ.
- **С клеммой синего (чёрного) цвета** - минус АКБ.
- **Ленточный** КПВР-0.12 – Термодатчик внешнего контроля температуры внутри термостата.

Допускаются следующие варианты использования термостата:

1. *Стандартный.* Питание термостата осуществляется с выхода источника питания или специального выхода «Устройство обогрева АКБ». Управление обогревом АКБ производится встроенной в термостат схемой. Схема подключения термостата к источнику питания приведена на рис. 1 и 1А Приложения.

2. *Экономичный.* Питание термостата осуществляется с выхода источника питания или специального выхода «Устройство обогрева АКБ». Управление обогревом АКБ производится встроенной в термостат схемой.

Предусмотрено принудительное отключение обогрева АКБ при переходе источника питания в резервный режим работы (при отключении напряжения питающей сети).

Данный вариант возможен для источников питания оснащённых выходом «Переход на резерв» типа открытый коллектор, который открыт при наличии напряжения сети и закрыт при его отсутствии. Схема подключения термостата к источнику питания приведена на рис. 2 и 2А Приложения.

3. *С внешним силовым управлением.* Данный вариант применим для источников питания, оснащённых:

- входом «Термодатчик», рассчитанным на работу с термодатчиком типа КТУ81-120.
- выходом «Нагревательный элемент», рассчитанным на нагрузку с номинальным током потребления до 1.25 А.

Имеющих собственную схему управления нагревательным элементом. Схема подключения термостата к источнику питания приведена на рис. 3 и 3А Приложения.

4. *С внешним управлением.* Данный вариант применим для источников питания, оснащённых:

- входом «Термодатчик», рассчитанным на работу с термодатчиком типа КТУ81-120.
- выходом «Управление обогревом АКБ» с следующими уровнями управляющего сигнала:

+4В ÷ +28В – включение обогрева АКБ.

0В – выключение обогрева АКБ.

Питание термостата осуществляется с выхода источника питания или специального выхода «Устройство обогрева АКБ»

Схема подключения термостата к источнику питания приведена на рис. 4 и 4А Приложения.

Для соединения проводов двух термостатов между собой применяется клеммная колодка КВ-200.

СОДЕРЖАНИЕ ДРАГОЦЕННЫХ МЕТАЛЛОВ И КАМНЕЙ

Изделие не содержит драгоценных металлов и камней.

КОМПЛЕКТНОСТЬ

- | | |
|--|---------|
| <input type="checkbox"/> Термостат | - 1 шт. |
| <input type="checkbox"/> Руководство по эксплуатации | - 1 шт. |
| <input type="checkbox"/> Клеммная колодка KB-200 | - 1 шт. |
| <input type="checkbox"/> Резистор R1 (0.25 W, 5.1 kOm) | - 1 шт. |
| <input type="checkbox"/> Кулёк 4x6 | - 1шт. |

МАРКИРОВКА И ПЛОМБИРОВАНИЕ

С внешней стороны, на поверхность термостата нанесен заводской номер изделия.

УПАКОВКА

Термостат упаковывается в индивидуальную тару. Руководство по эксплуатации и комплект ЗИП упакованы в индивидуальный полиэтиленовый пакет и уложены вместе с термостатом в индивидуальную тару.

ТРАНСПОРТИРОВАНИЕ И ХРАНЕНИЕ

Во время транспортировке и при хранении штабелировать термостаты не более 5 рядов.



ВНИМАНИЕ! Термостат содержит герметичную необслуживаемую АКБ. Необходимо соблюдать условия хранения АКБ.

Условия хранения АКБ:

АКБ может храниться без подзарядки лишь ограниченное время, так как происходит саморазряд и связанные с ним химические процессы в активной массе пластин. Максимальный срок хранения полностью заряженного аккумулятора составляет приблизительно 2 года при температуре не более 20°C, более высокие температуры сокращают допустимый срок хранения без подзарядки (повышение температуры на каждые 10°C сокращают срок хранения приблизительно в 1,5 – 2 раза). Аккумуляторы должны храниться в заряженном состоянии в прохладном, но не промерзающем помещении.

Нежелательно использовать для хранения помещения с большими колебаниями температуры или с высокой влажностью, так как это может привести к образованию конденсата на поверхности аккумуляторов. Конденсат или осадки не влияют на сами аккумуляторы, но могут вызвать коррозию выводов или повышенный ток саморазряда.

При необходимости длительного хранения аккумуляторов рекомендуется проверять напряжение холостого хода на полюсных выводах со следующей периодичностью:

- при хранении при 20°C: после 12 месяцев хранения, далее каждые 3 месяца,

- при хранении при 30°С: после 6 месяцев хранения, далее каждые 2 месяца.

Заряд следует провести, если измеренное значение напряжения холостого хода менее 12,4 В.

Хранение Термостата осуществляется в упакованном виде в помещениях, при отсутствии в воздухе паров агрессивных веществ и токопроводящей пыли.

ГАРАНТИЙНЫЕ ОБЯЗАТЕЛЬСТВА

Срок гарантии устанавливается **18 месяцев** со дня продажи термостата. Если дата продажи не указана, срок гарантии исчисляется с момента (даты) выпуска термостата.

Срок службы устройства 10 лет с момента (даты) ввода в эксплуатацию или даты продажи термостата. Если дата продажи или ввода в эксплуатацию не указаны, срок службы исчисляется с момента (даты) выпуска термостата.

Настоящая гарантия предоставляется изготовителем в дополнение к правам потребителя, установленным действующим законодательством Российской Федерации, и ни в коей мере не ограничивает их.

Предприятие-изготовитель гарантирует соответствие устройства заявленным параметрам при соблюдении потребителем условий эксплуатации.

Гарантия не распространяется на устройства, имеющие внешние повреждения корпуса и следы вмешательства в конструкцию термостата.

Гарантийное обслуживание производится предприятием-изготовителем.

Отметки продавца в паспорте термостата, равно как и наличие самого паспорта и руководства по эксплуатации не являются обязательными и не влияют на обеспечение гарантийных обязательств.

СВЕДЕНИЯ О РЕКЛАМАЦИЯХ

Потребитель имеет право предъявить рекламацию об обнаружении несоответствия прибора техническим параметрам, приведенным в настоящем руководстве, при соблюдении им условий эксплуатации прибора.

Рекламация составляется потребителем в письменном виде и направляется в адрес изготовителя. В рекламации должны быть указаны: дата выпуска устройства (нанесены на термостат), вид (характер) неисправности, дата и место установки устройства, адрес потребителя.

В акте должны быть указаны: дата выпуска термостата, вид (характер) неисправности, дата и место установки термостата, и адрес потребителя.

Приложение

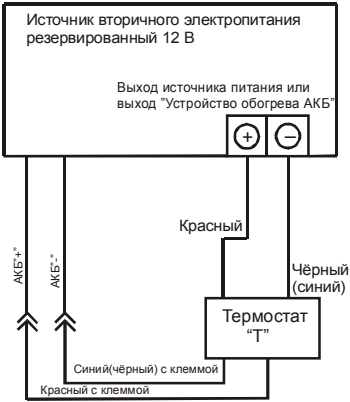


Рис. 1.

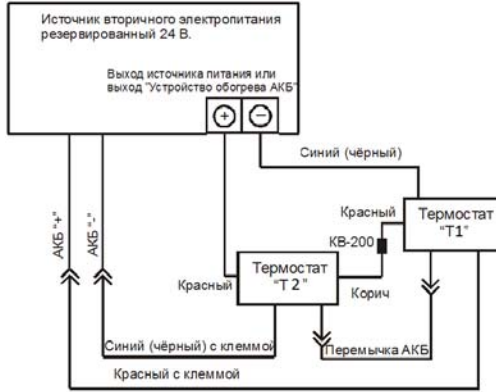
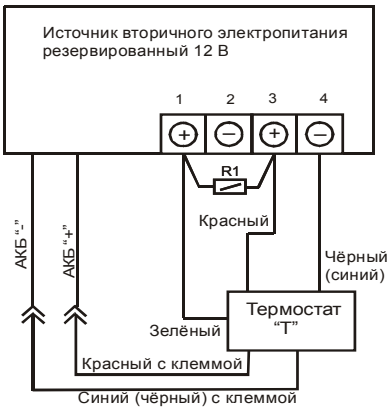


Рис. 1А.

- Вариант подключения к обычному источнику питания.



Название контактов "Выходной колодки"
 1, 2 - Выход "Переход на резерв"
 3, 4 - Выход "Устройство обогрева АКБ"
 или выход источника питания.

Рис. 2.

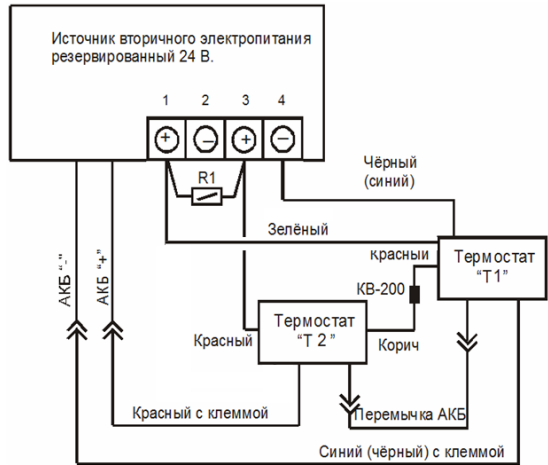


Рис. 2А.

- Вариант подключения к источнику питания оснащённому выходом «Переход на резерв».

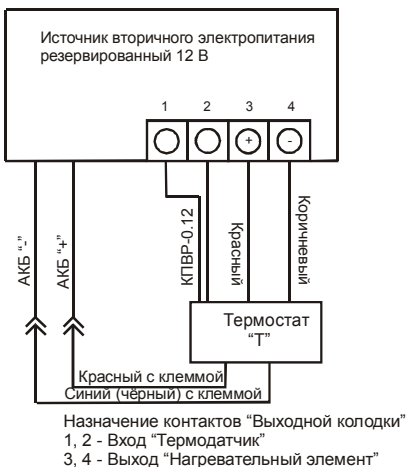


Рис. 3.

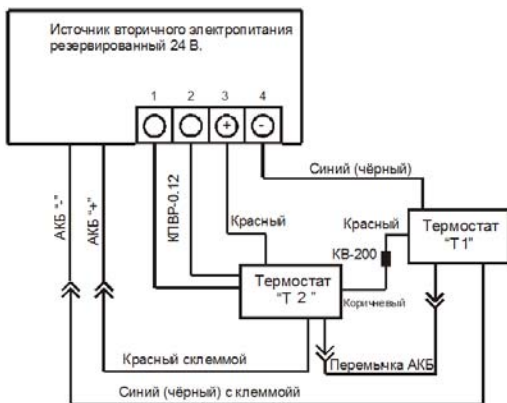


Рис. 3А.

- Вариант подключения для источников со специализированным выходом.

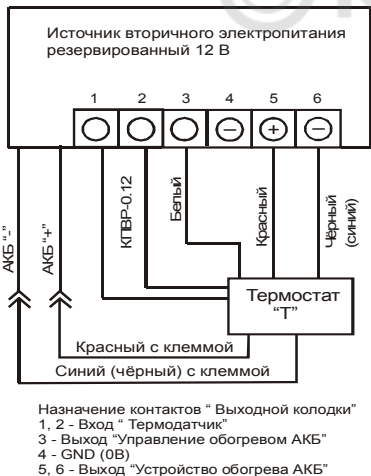


Рис. 4.

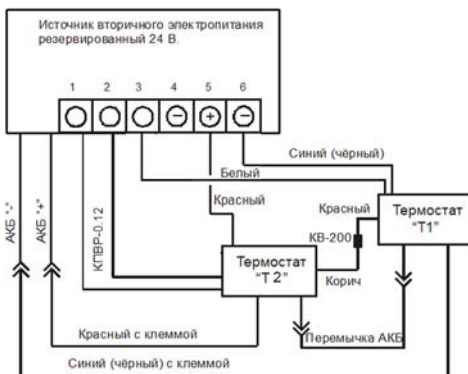


Рис. 4А.

- Вариант подключения для источников со специализированным выходом.

СВИДЕТЕЛЬСТВО О ПРИЕМКЕ

Наименование:

Термостат «АКБ-12/26»

Заводской номер _____ Дата выпуска «__» _____ 20__ г.

соответствует требованиям конструкторской документации, государственных стандартов и признан годным к эксплуатации.

Штамп службы
контроля качества

ОТМЕТКИ ПРОДАВЦА

Продавец _____

Дата продажи «__» _____ 20__ г. м.п.

ОТМЕТКИ О ВВОДЕ В ЭКСПЛУАТАЦИЮ

Монтажная организация _____

Дата ввода в эксплуатацию «__» _____ 20__ г. м.п.

Служебные отметки _____

ИЗГОТОВИТЕЛЬ



а/я 7532, Ростов-на-Дону, 344018

(863) 203-58-30



www.bast.ru – основной сайт

www.teplo.bast.ru – электрооборудование для систем отопления

www.skat.bast.ru – электротехническое оборудование

www.telecom.bast.ru – источники питания для систем связи

www.daniosvet.ru – системы освещения

тех. поддержка: 911@bast.ru

отдел сбыта: ops@bast.ru