

Описание:

Электромоторные приводы Oventrop, быстросрабатывающие, двухпозиционные, без обратной связи, с резьбовым соединением М 30 x 1,5. Привод имеет ускоренный ход штока.

Исполнения:	Артикул №:
230 В, 2-позиц. привод	101 27 10
24 В, 2-позиц. привод	101 27 11

Технические параметры:

Рабочее напряжение:	230 В АС, +10...-15 %, 50 Гц 24 В АС, +20...-20 %, 50 Гц
Потребляемая мощность:	1,8 Вт в процессе работы 0,5 Вт в крайних положениях штока 2-позиц. (простой замыкающ. контакт)
Управление:	
Входной ток, управляющий сигнал:	1 мА при 24 В, < 10 мА при 230 В
Параллельн. подключ.:	макс. 5 приводов
Макс. ход:	6,5 мм
Усилие закрытия:	> 90 Н
Время хода:	ок. 3 с
Тип защиты:	IP 54
Класс защиты:	II по EN 60730
Темп. теплоносителя:	макс. +100 °С
Темп. окруж. среды:	0...+60 °С, без конденсата
Присоединит. кабель:	3-х жильн. каабель, длина 1,5 м

Установка и монтаж:

Электрическое подключение должно соответствовать техническим нормам и правилам. Присоединительный кабель не должен соприкасаться с горячим трубопроводом. Это может привести к преждевременному старению материала кабеля. Монтаж производится с помощью накидной гайки и не требует специального инструмента и юстировки. Электромоторные приводы Oventrop могут быть установлены в любом положении от вертикального до горизонтального, кроме положения вертикально вниз.

Область применения:

Электромоторные приводы Oventrop „Актор М 2Р Н“ в комбинации с соответствующими регуляторами применяются в системах отопления, вентиляции и кондиционирования. В частности, они используются с трехходовыми вентилями Oventrop для быстрого переключения режимов отопления и охлаждения, а также для быстрого 2-позиционного управления вентиляторными конвекторами, фанкойлами, небольшими вторичными нагревателями и охладителями.

Приводы могут комбинироваться со следующими вентилями Oventrop с резьбовым соединением М 30 x 1,5:

- термостатическими вентилями всех серий, кроме серии „ADV 6“)
- трехходовыми вентилями для переоборудования
- регулирующими вентилями „Coson 2TZ/QTZ“ для потолочных панелей охлаждения
- трехходовыми распределительными и смесительными вентилями
- регулирующими вентилями „Nucoson ETZ/HTZ“

Функции:

Шток электромоторных приводов приводится в действие в обоих направлениях посредством зубчатой передачи с помощью мотора. Замыкание контакта на коричневом проводе заставляет шток привода выдвигаться. Размыкание контакта на коричневом проводе заставляет шток задвигаться. Привод отключается при механической перегрузке и в крайнем положении штока.

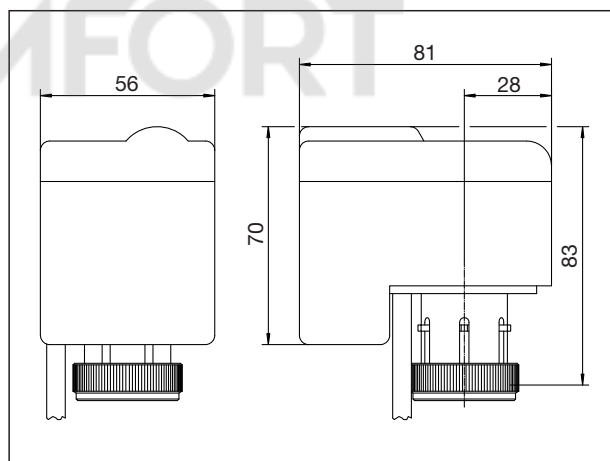
Максимально допустимая длина кабеля (3 x 1,5 мм²) между приводом и регулятором составляет 40 м. В случае установки на кабеле конденсатора-фильтра (макс. 1,5 нФ), максимальная длина кабеля может составлять 15 м.

Сохраняется право на технические изменения.

Раздел каталога 1
ti 208-0/10/MW
Издание 2014



„Актор М 2Р Н“



Размеры

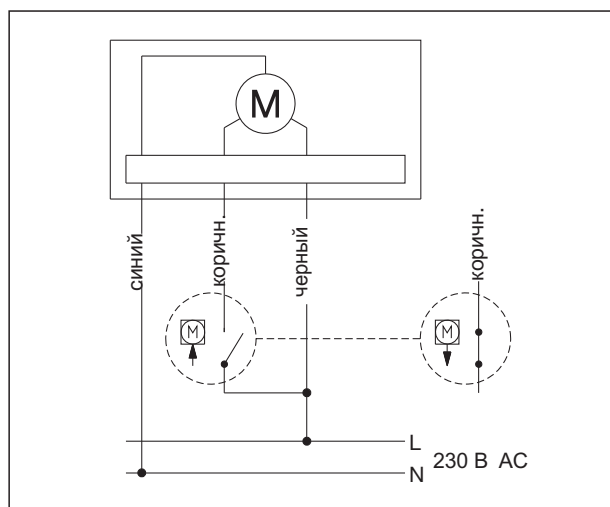


Схема подключения

Напряжение на коричневом проводе (контакт замкнут) R шток выдвигается

Напряжение на коричневом проводе отсутствует (контакт разомкнут) R шток задвигается