

ТЕХНИЧЕСКИЙ ПАСПОРТ И ИНСТРУКЦИЯ ПО МОНТАЖУ И ЭКСПЛУАТАЦИИ



Наименование изделия	Автоматический балансировочный клапан (PICV)
Тип	1230-BT
Товарный знак	GALA
Предприятие изготовитель	Galaxy Valve Co., Ltd
Место нахождения и адрес места осуществления деятельности по изготовлению продукции	China, No.49, Guanghui Road, Beizhakou Town, Jinnan District, Tianjin
Разрешительная документация	EAC На основании протокола испытаний Декларация о соответствии принята. Соответствует требованиям ТР ТС 010/2011 «О безопасности машин и оборудования».

Описание

Основные преимущества автоматического балансировочного клапана:

- Встроенный регулятор перепада давления
- DN15~DN32: корпус клапана изготовлен из латуни горячего прессования (DZR).
- DN40~DN50: Корпус клапана изготовлен из ковкого чугуна
- Диапазон расхода: 30~11000 л/ч
- Диапазон перепада давления: 15~600 кПа
- Внутренняя резьба Rp соответствует ISO 7-1
- Исполнение с контрольными точками для измерения Δр (опция)

Область применения

Автоматический балансировочный клапан применяется в системах ГВС ХВС, а также в системах отопления, вентиляции, кондиционирования для управления и гидравлической балансировки конечных устройств, таких как фанкойлы, теплообменниках для нагрева или охлаждения.

Технические характеристики

1	Номинальный диаметр, DN	15-50 мм
2	Максимальное давление, PN	25 бар
3	Рабочая температура	-10 °C ~ 120 °C
4	Стандарт подключения	G по ISO 228-1 (наружная резьба) Rp по ISO 7-1 (внутренняя резьба)
5	Подключение привода	DN15-DN32 M30 x 1.5mm DN40-DN50 Ø40 стандартный тип подключения
6	Среда применения	Вода и этиленгликоль (≤50%)

Материалы конструкции

1	Корпус	DN15-DN32: DZR Латунь (CW 602N)
		DN40-DN50: Чугун с шаровидным графитом
2	Порт	DZR Латунь (CW 602N)
3	Седло	DZR Латунь (CW 602N)
4	Контрольные точки	DZR Латунь (CW 602N)
5	Шток	Нержавеющая сталь (X29Cr13)
6	Пружина	Нержавеющая сталь (x5CrNiMo17)
7	Элемент предварительной настройки	Пластик ABS или PA
8	Регулятор	Пластик PPS+ Латунь (DZR)
9	Уплотнительное кольцо	EPDM

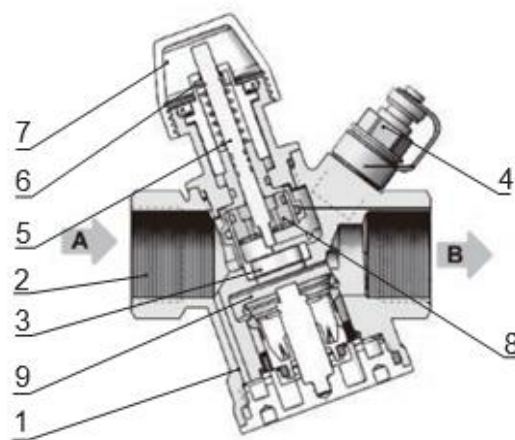
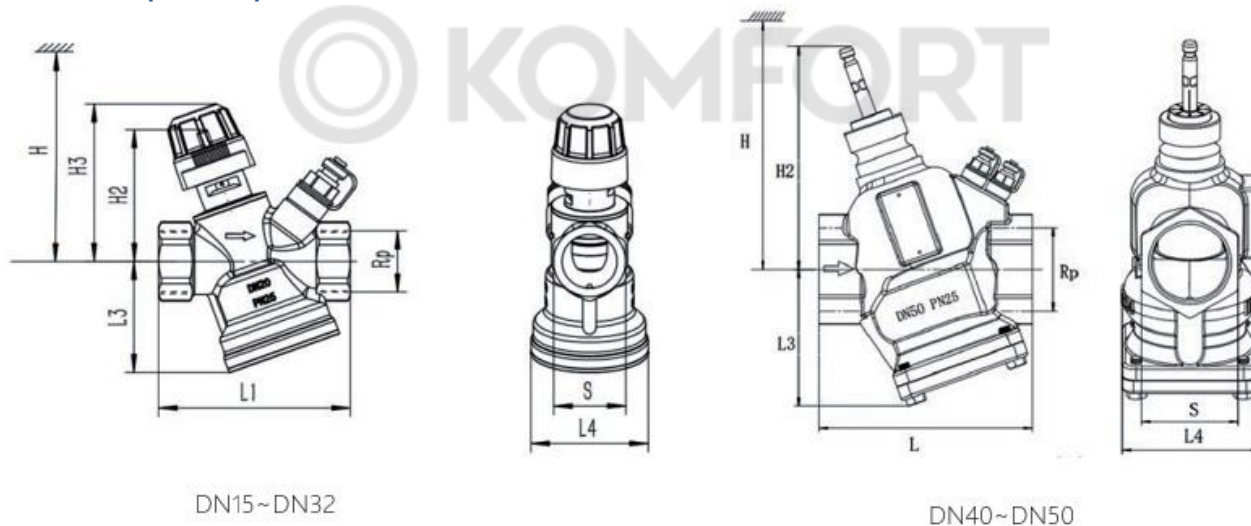


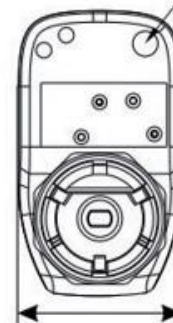
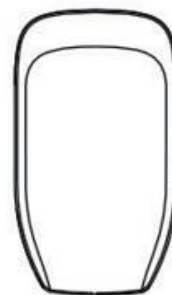
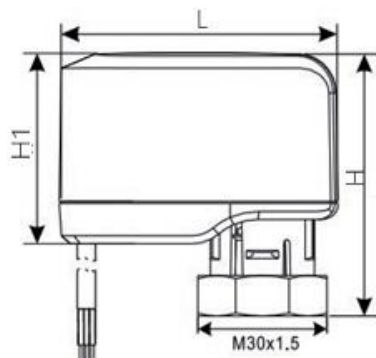
Таблица параметров клапана



Ду	Дюйм	S, мм	L1, мм	L3, мм	L4, мм	H2, мм	H3, мм	Масса, Кг
15	½	25	75	501	52	60	72	0,7
20	¾	32	85	51	52	60	72	0,7
25	1	39	94	51	52	60	72	0,9
32	1¼	46	120	71	70	68	80	1,6
40	1½	70	155	99	100	162	/	5,4
50	2	70	155	99	100	162	/	5,7

Параметры привода

Тип: ZEB24A, ZEB230K, ZEB24K



Rp, Дюйм	L, мм	H1, мм	H, мм
Rp ¾	69	47	65
Rp 1	69	47	65

Спецификация на оборудование

Модель	H1000, мм	Тип присоединения, Дюйм	Точки подключения	Vmin, л/ч	V100, л/ч	ΔPmin, кПа	
1230BT·15L0.8	2.5	G ¾	Внутренняя резьба	-	125	830	22
1230BT·20F1.0	5.0	G ¾			150	1000	19
1230BT·20F1.4	5.0	G ¾			210	1400	29
1230BT·25F1.7	5.0	G 1			255	1700	39
1230BT·32F4.5	5.0	G 1½			675	4500	28
1230BT·15L0.8	2.5	G ¾			С давлением контрольные точки P/T	-	125
1230BT·20F1.0Q	5.0	G ¾	150	1000			19
1230BT·20F1.4Q	5.0	G ¾	210	1400			29
1230BT·25F1.7Q	5.0	G 1	255	1700			39
1230BT·32F4.5Q	5.0	G 1½	675	4500			28
1230BT·40F9.5Q	15	Rp 1½	1425	9500			35
1230BT·50F11Q	15	Rp 2	1650	11000			35

DN = номинальный размер;

H100 = номинальный ход;

V100 = расход при полностью открытом клапане;

Vmin = наименьший предварительно настроенный расход при полностью открытом клапане

ΔPmin = минимальный перепад давления

Характеристики электроприводов

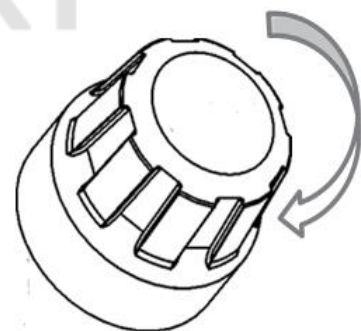
Тип привода	Управление	Артикул	Рабочее напряжение	Мощность	Пусковой ток	Усилие	Ход штока	Степень защиты	Кабель	Размер клапана
ZEB24A	0~10VDC	WM1052024A	AC/DC 24V	2 Вт	1A	120 Н	6 мм	IP54	3×0.5м ²	DN15-DN32
		WM1053024A								DN40-DN50
ZEB230K	Трехпоз. управление	WM1052230K	230V AC	2 Вт	0.1A	120 Н	6 мм	IP54	3×0.5м ²	DN15-DN32
		WM1053230K								DN40-DN50
ZEB24K	Трехпоз. управление	WH1052024K	AC/DC 24V	2 Вт	1A	120 Н	6 мм	IP54	3×0.5м ²	DN15-DN32
		WH1053024K								DN40-DN50

Ручное управление (DN15~DN32)

Запорный колпачок (1) установлен для защиты штока клапана и механизма предварительной настройки. Облегчает ручное управление клапаном во время регулировки.

Заводская настройка:

Клапан открыт. Чтобы закрыть клапан, поверните ручку регулировки по часовой стрелке. Клапан должен быть открыт для продувки системы.



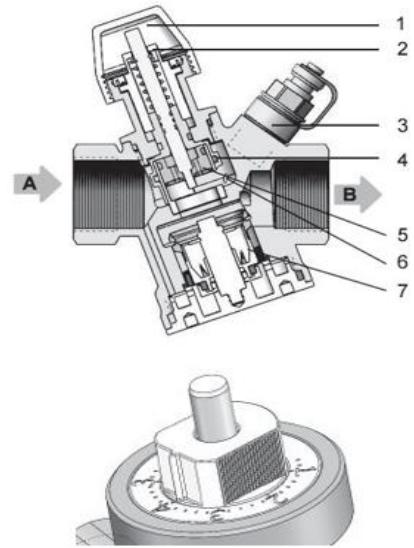
Направление Закрытия

Штуцеры

Ду	Описание	Применение
G 3/8"	Присоединение	Комплект из 2 штуцеров с резьбовыми соединениями Переход клапана с внутренней резьбы на внешнюю
G 1/2"	Присоединение	
G 3/4"	Присоединение	
G 1	Присоединение	
G 1 1/2"	Присоединение	

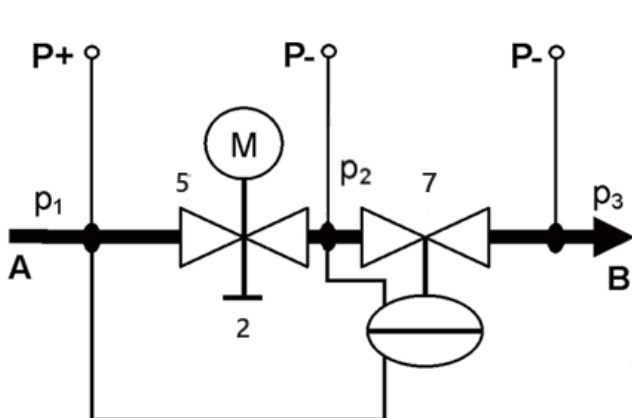
Принцип работы

№	Часть
1	Ручка ручного управления
2	Шкала для предварительной настройки
3	Измерительный ниппель
	Измерительный ниппель
4	Плунжер для предварительной настройки открытия
5	Клапан регулятора перепада
6	Отверстие для контроллера перепада давления соединено с выпускным отверстием В
7	Регулятор перепада давления
A	Входное отверстие
B	Выпускное отверстие



Предварительная настройка

Среда, поступающая в клапан (входное отверстие А), проходит через регулируемое отверстие предварительной настройки (4), которое соединено со шкалой (2) для предварительной настройки расхода. Затем среда проходит через клапан регулятора перепада (5) с линейной характеристикой и ходом 2,5 мм (DN 10...15), 5 мм (DN 20/DN25/DN32), 15 мм (DN40/DN50). Открывает и точно позиционирует клапан (5). Среда проходит через встроенный механический регулятор перепада давления (7). Этот регулятор перепада давления является сердцем клапана PICV и обеспечивает поддержание выбранного объемного расхода во всем рабочем диапазоне и независимо от входного давления. Клапаны PICV, 1230-ВТ дополнительно оснащены двумя контрольными точками измерения давления (P+, P-), которые позволяют измерять перепад давления через них. Для этого можно использовать электронный манометр ALE10.



A Впускное отверстие
 B Выпускное отверстие
 2 Шкала для предварительной настройки
 7 Регулятор перепада давления поддерживает постоянное давление $p_1 - p_2$ через регулятор перепада давления (5) и предварительную настройку (2)
 5 Регулирующий клапан с установленным приводом

P- = вход P/T, точка испытания давлением с синей лентой (3A);

P+ = вход P/T, точка испытания давлением с красной лентой (3B);

P1 = давление на входе комбинированного клапана;
P2 = давление на выходе клапана управления потоком;
P3 = давление на выходе клапана PICV

Определение размера клапана

Схема подбора:

Основа расчета

1. Определите потребность в энергии Q [кВт].

2. Определите разность температур ΔT [K].

3. Рассчитайте расход

4. Выберите подходящий PICV

- Тип присоединения (внутренняя или внешняя резьба)

- С портами P/T или без них

- В идеале PICV следует выбирать таким образом, чтобы они работали примерно на 80 % своего максимального расхода, что позволит им при необходимости обеспечить резервную пропускную способность.

5. Определите настройку шкалы, используя таблицу настройки расхода/шкалы, см. раздел настройка.

Пример подбора:

1. Дан теплообменник с Q = 3,8 кВт.

2. Перепад температур (подача - обратка) $\Delta T = 6$ K

3. Объемный расход

$v = 3,8 \text{ кВт} - 1000 = 544,56 \text{ л/ч}$

1,163 - 6K

4. Клапан должен иметь соединения с наружной резьбой по ISO 228-1 и размером DN15.

5. Выбор клапана КНРД:

В идеале клапаны PICV должны быть подобраны таким образом, чтобы они работали примерно на 80% от максимального расхода, что позволяет им обеспечивать резервную мощность, если это необходимо.

(соединения с внутренней резьбой, с точками испытания давлением P/T, номинальный объемный расход 830 л/ч)

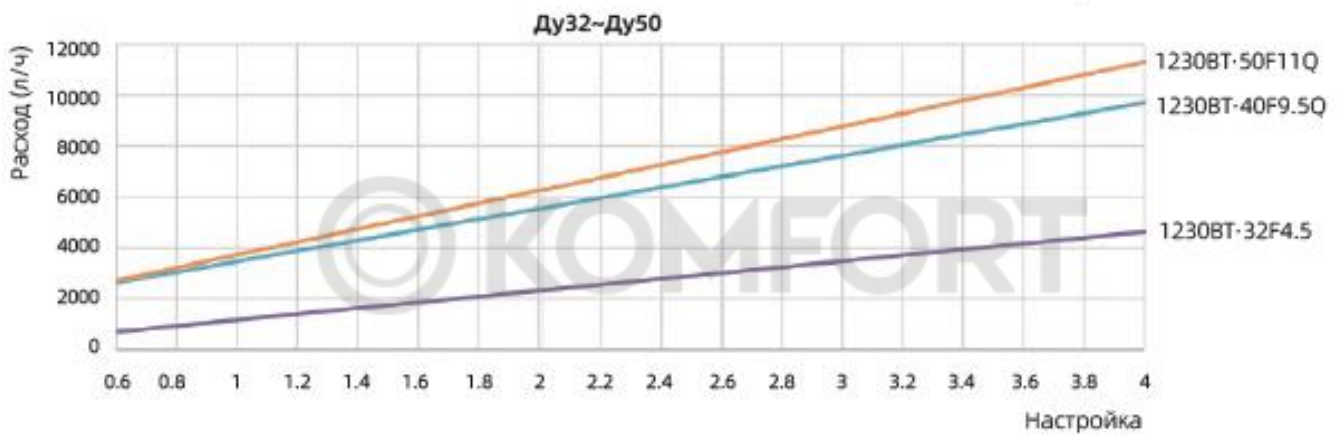
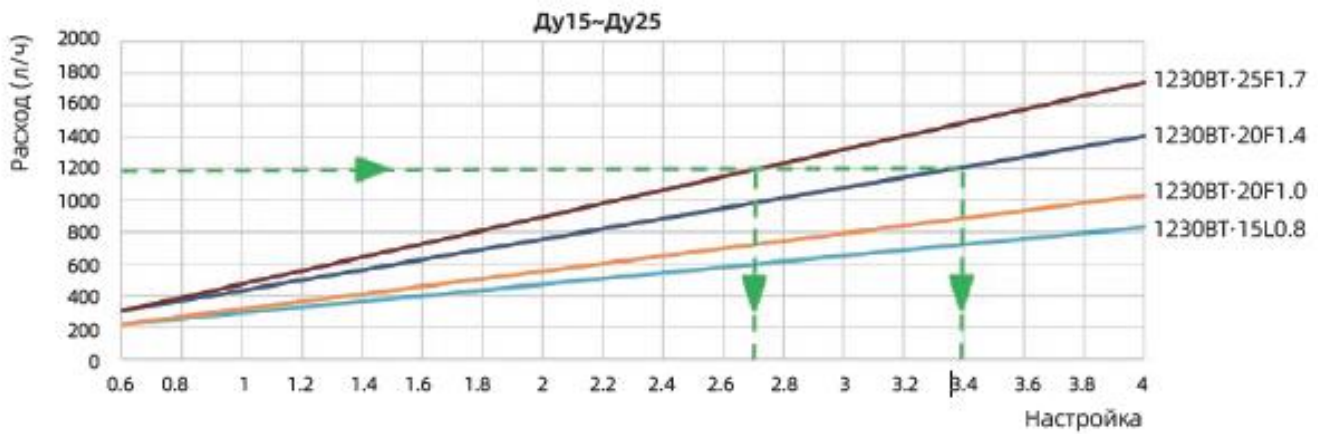
6. Определите настройку шкалы, используя приведенную ниже таблицу настройки

объемного расхода/шкалы: Объемный расход 545 л/ч

Настройка шкалы 2,4 (по диаграмме).

Объемный расход/Предварительная настройка

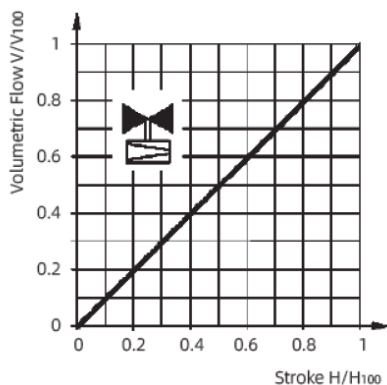
Таблицы для определения настройки для требуемого объемного расхода. Dr мин [кПа] на основе объемного расхода; необходимо интерполировать отсутствующие значения.



Обозначение / Направление потока		Поток в режиме управления	Шток клапана	
Обычный	с ниппелями P/T		Втягивается	Вытягивается
		переменная 	Закрывается	Открывается

⚠ Обязательно соблюдайте направление потока (стрелка на корпусе клапана)!

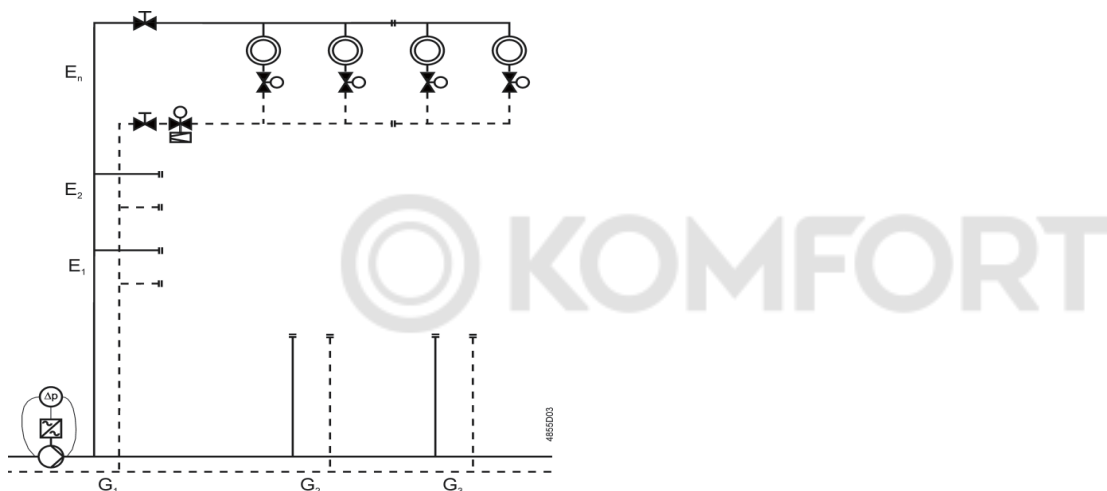
Расходная характеристика



Примеры применения

Автоматические балансировочные клапан PICV в системах ОВиК в сочетании с насосами с переменной скоростью вращения обеспечивают еще более высокую энергоэффективность. При определении размера насоса необходимо убедиться, что наиболее критичная ветвь или потребитель в системе - обычно самая удаленная от насоса - получает достаточное давление (напор насоса). Поэтому рекомендуется использовать насос с регулируемой частотой вращения в режиме постоянного давления с обратной связью по конечной точке, чтобы поддерживать минимальный перепад давления через критический клапан.

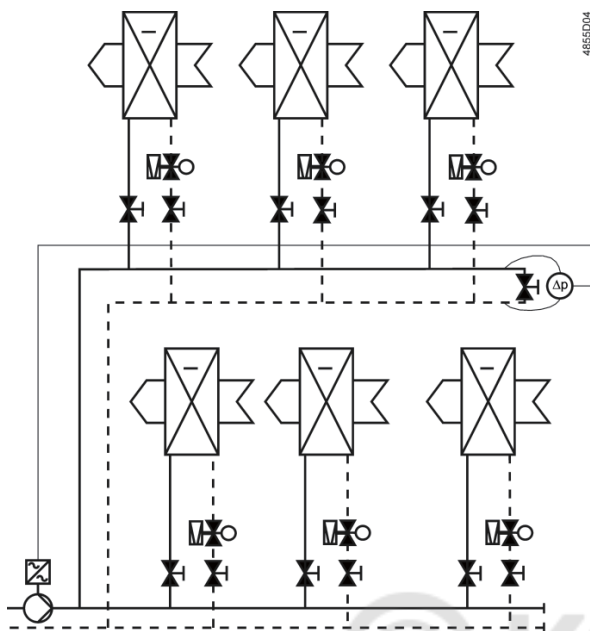
Варианты подключения в жилых домах



E = Этаж, G = Группа или зона

Варианты подключения в нежилых зданиях

Коммерческие здания, например, с блоками вентиляторов нагрева или теплообменниками для отопления или охлаждения:



Дополнительные аксессуары

Артикул.	Складской номер.	Продукт	Описание
Электронный манометр	0-200 кПа		<p>Электронный манометр без измерительных линий и измерительных наконечников. Диапазон измерения 0-700 кПа. Перепад давления более 200 кПа выводит датчик давления из строя.</p> <p>Для измерения перепада давления между P+ и P- клапанов Combi (см. схему в разделе «Принцип работы» на стр. 3).</p> <p>Функции манометра:</p> <ul style="list-style-type: none"> -Старт/стоп -Автоматическое нулевое положение -Дисплей с подсветкой -Дисплей: Выход за пределы диапазона измерений <p>Функция удержания</p>
Измерение линий	2 x 40 мм		<p>Измерительные линии и прямые измерительные наконечники для использования с клапанами Siemens PICV.</p> <p>Оснащены соединением G 1/8» с иглами 2 x 40 мм.</p>
P/T вход	G 1/4 P/T вход		<p>Запасные ниппели P/T (комплект из 2 штук)</p> <p>В наборе по 1 штуке с красной и синей лентой. Соединение с корпусом клапана: G 1/4» по ISO 228, включая уплотнительное кольцо</p>
Заглушка	G1/4		<p>Заглушка для P/T</p> <p>Соединение с корпусом клапана: G 1/4» по ISO 228, включая уплотнительное кольцо</p>


Маховик	Запорный колпачок		Запасной черный защитный колпачок
---------	-------------------	---	-----------------------------------

Таблица артикулов

Артикул	Ду, мм	Фланцевое соединение	Материалы		
			корпус	седло	шток
WM1230015	15	BSPT	Латунь	Латунь	SS420
WM0300003	20	BSPT	Латунь	Латунь	SS420
WM0300013	25	BSPT	Латунь	Латунь	SS420
WM1230032	32	BSPT	Латунь	Латунь	SS420
WM0300006	40	BSPT	Латунь	Латунь	SS420
WM1230050	50	BSPT	Латунь	Латунь	SS420

Монтаж и демонтаж изделия

Автоматические балансировочные клапан PICV должны устанавливаться квалифицированным персоналом, имеющим соответствующие знания, опыт работы и допуск к работе по монтажу инженерных систем, работающих под давлением. Требования безопасности при монтаже и эксплуатации по ГОСТ Р 53672-2009.

Требования безопасности при монтаже и эксплуатации по ГОСТ 12.2.063.

При доставке изделия, в первую очередь оно должно пройти визуальный осмотр на наличие внешних механических повреждений.

Проверить характеристики клапана, указанные на наклейке, с данными, указанными в паспорте.

Перед началом монтажа необходимо отключить участок, на котором будет устанавливаться клапан, и дренаж, если присутствует в системе.

Наличие в трубопроводе даже небольшого количества твердых включений в рабочей среде существенно снижает срок службы регулирующего клапана.

Во избежание этого перед регулирующим клапаном необходимо установить фильтр.

Оборудование должно использоваться при давлениях и температурах не превышающих максимально допустимых значений.

Не удаляйте с оборудования наклейку с маркировкой и серийным номером. Перед монтажом клапана необходимо произвести промывку трубопровода. Перед установкой удалите пластиковые заглушки. И убедитесь в том, что рабочая среда отсутствует в трубопроводе.

Регулирующий вентиль устанавливается как на горизонтальном, так и на вертикальном участке трубопровода, таким образом, чтобы направление движения среды совпадало с направлением стрелки на корпусе.

Транспортировка и хранение

Хранение и транспортировка должна быть без ударных нагрузок при температуре -40...+65 °С.

При транспортировке корпус изделия должен быть защищен от повреждений.

Не допускается попадание посторонних предметов внутрь или падений изделия.

Изделие должно храниться в незагрязненном помещении и быть защищено от воздействия ат-

атмосферных осадков.

Утилизация

- Утилизация изделия (переплавка, захоронение, перепродажа) производится в порядке, установленном Законами РФ от 04 мая 1999 г. № 96ФЗ «Об охране атмосферного воздуха» (в редакции от 01.01.2015), от 24 июня 1998 г. № 89-ФЗ (в редакции от 01.02.2015г) «Об отходах производства и потребления», от 10 января 2002 № 7-ФЗ «Об охране окружающей среды» (в редакции от 01.01.2015), а также другими российскими и региональными нормами, актами, правилами, распоряжениями и пр., принятыми во исполнение указанных законов.

Гарантийные обязательства

- Изготовитель гарантирует соответствие изделия требованиям безопасности, при условии соблюдения потребителем правил использования, транспортировки, хранения, монтажа и эксплуатации.
- Гарантия распространяется на все дефекты, возникшие по вине завода-изготовителя.
- Гарантия не распространяется на дефекты, возникшие в случаях:
 - нарушения паспортных режимов хранения, монтажа, испытания, эксплуатации и обслуживания изделия;
 - ненадлежащей транспортировки и погрузо-разгрузочных работ;
 - наличия следов воздействия веществ, агрессивных к материалам изделия;
 - наличия повреждений, вызванных пожаром, стихией, форсмажорными обстоятельствами;
 - повреждений, вызванных неправильными действиями потребителя;
 - наличие следов постороннего вмешательства в конструкцию изделия.
- Производитель оставляет за собой право внесения изменений в конструкцию, улучшающие качество изделия при сохранении основных эксплуатационных характеристик.
- Срок службы 10 лет указан изготовителем в документации на продукцию, при условиях его эксплуатации в соответствии с правилами и рекомендациями настоящего документа, при отсутствии длительных пиковых нагрузок и других негативных факторов.
- Условия хранения стандартные при нормальных значениях климатических факторов внешней среды. Срок хранения изделия не установлен.
- Гарантийный срок при соблюдении потребителем правил транспортировки, хранения, монтажа и эксплуатации устанавливается 12 месяцев с момента ввода в эксплуатацию, но не более 18 месяцев с момента продажи. Все вопросы, связанные с гарантийными обязательствами, обеспечивает предприятие-продавец.

Условия гарантийного обслуживания

Претензии к качеству товара могут быть предъявлены в течение гарантийного срока. В случае необоснованности претензии, затраты на диагностику, экспертизу и доставку изделия до сервисного центра производителя или представителя производителя оплачиваются Покупателем.

При предъявлении претензий к качеству товара, покупатель предоставляет следующие документы:

1. Заявление в произвольной форме, в котором указываются:
 - название организации или Ф.И.О. покупателя;
 - фактический адрес покупателя и контактный телефон;
 - название и адрес организации, производившей монтаж;
 - адрес установки изделия;
 - краткое описание дефекта.
2. Документ, подтверждающий покупку изделия (накладная, квитанция);
3. Фотографии неисправного изделия в системе;
4. Акт гидравлического испытания системы, в которой монтировалось изделие;
5. Копия гарантийного талона со всеми заполненными графами.

Гарантийный талон

№	Артикул	Наименование	Количество

Гарантийный срок - 18 месяцев со дня продажи.

С условиями гарантии, правилами установки и эксплуатации ознакомлен:

Покупатель _____
(подпись)

Продавец _____
(подпись)

Дата продажи « ____ » _____ 20__ г.

М.П.