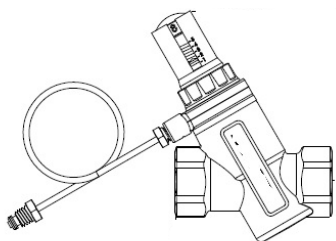


ПАСПОРТ. РУКОВОДСТВО ПО ЭКСПЛУАТАЦИИ

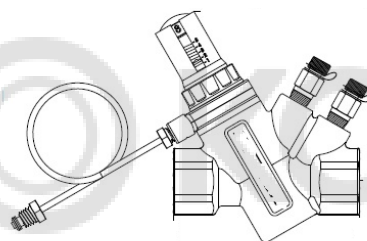
EAC

VALTEC

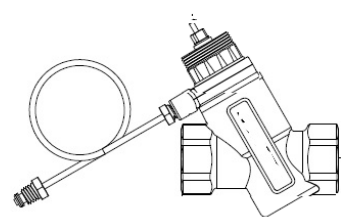
Произведено по технологии: VALTEC s.r.l., Via Pietro Cossa, 2, 25135-Brescia, ITALY
Изготовитель: ООО "ВЕСТА РЕГИОНЫ"; 142104, Россия, Московская обл., г. Подольск, ул. Свердлова, д. 30, корп. 1



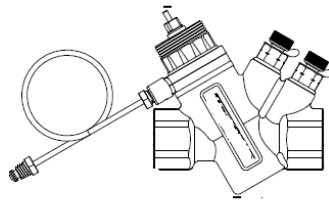
GL



G(D)



GLA



GA

АВТОМАТИЧЕСКИЙ РЕГУЛЯТОР ПЕРЕПАДА ДАВЛЕНИЯ РЕГУЛИРУЕМЫЙ

Модель: **VT.043**



ПС – 47203

Паспорт и РЭ разработаны в соответствии с требованиями ГОСТ Р 2.601-2019

ПАСПОРТ. РУКОВОДСТВО ПО ЭКСПЛУАТАЦИИ

1. Назначение и область применения.

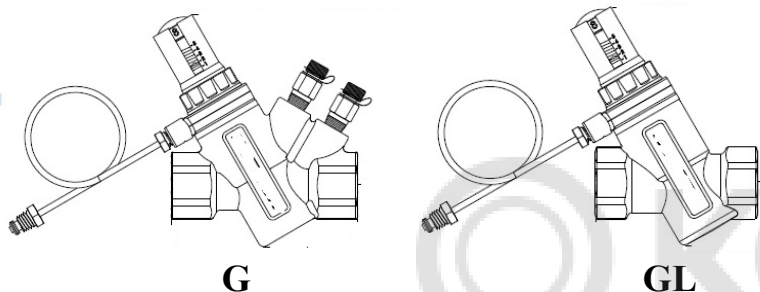
- 1.1. Автоматические регуляторы перепада давления VT.043 предназначены для поддержания в динамическом режиме заданного пользователем перепада давления (ΔP_n) с одновременным ограничением расхода в двухтрубных системах отопления и охлаждения с переменным расходом (в том числе и водяном напольном отоплении).
- 1.2. Регуляторы позволяют поддерживать требуемый перепад давления (ΔP_n) на участке между точкой до регулятора и точкой подключения импульсной трубки, тем самым ограничивая расход рабочей среды через регулируемый участок
- 1.3. При совместной работе автоматического регулятора перепада давления с балансировочными клапанами VT.054 (или аналогичным) в двухтрубных системах отопления балансировочным клапаном устанавливается расчетное значение вязочного перепада давления в обслуживаемом контуре (ΔP_v), а регулятором перепада давления поддерживается расчетный перепад давления по этому участку (ΔP_n).
- 1.4. Корпуса регуляторов с индексом «G» выполнены из латуни. Корпуса регуляторов с индексом «D»-чугунные.
- 1.5. Регуляторы комплектуются медными импульсными трубками для подключения к подающему трубопроводу. Подключение импульсной трубки - резьба M8. В комплекте поставки имеется адаптер с наружной резьбой G1/4". Для подключения к подающему трубопроводу рекомендуется использовать изделия VT.054, VT.245; VTr.092; VTr.581; VTr.240.
- 1.6. Картриджи регуляторов имеют вращающуюся обойму присоединительного патрубка, что позволяет располагать импульсную трубку в удобном для монтажа положении.
- 1.7. Измерительные патрубки регуляторов заглушены резьбовыми пробками VTr.583.GK.0003.

Паспорт и РЭ разработаны в соответствии с требованиями ГОСТ Р 2.601-2019

ПАСПОРТ. РУКОВОДСТВО ПО ЭКСПЛУАТАЦИИ

2. Модификации регуляторов:

2.1. Модификация регулятора VT.043.G; VT.043.GL

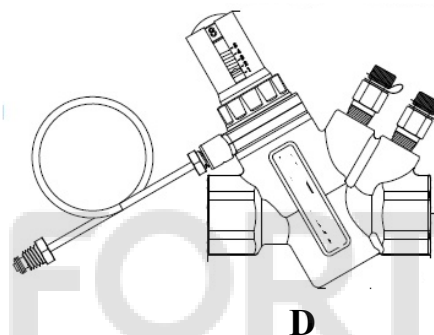


Регулятор перепада давления с латунным корпусом, настраиваемый

Артикул	DN (присоединительная резьба)	Тип картриджа (резьба, мм)	Расход; л/час	Перепад давления, кПа	Измерительные патрубki
VT.043.G.0401	DN15 (1/2")	01(20)	15 - 2000	5-50	Есть (2x1/4")
VT.043.G.0501	DN20 (3/4")	01(20)	15 - 2000	5-50	
VT.043.G.0601	DN25 (1")	01(20)	15 - 2000	5-50	
VT.043.G.0602	DN25 (1")	02(40)	15 - 5980	5-60	
VT.043.G.0702	DN32 (1 1/4")	02(40)	15 - 5980	5-60	
VT.043.GL.0401	DN15 (1/2")	01(20)	15 - 2000	5-50	Нет
VT.043.GL.0501	DN20 (3/4")	01(20)	15 - 2000	5-50	
VT.043.GL.0601	DN25 (1")	01(20)	15 - 2000	5-50	
VT.043.GL.0602	DN25 (1")	02(40)	15 - 5980	5-60	
VT.043.GL.0702	DN32 (1 1/4")	02(40)	15 - 5980	5-60	

ПАСПОРТ. РУКОВОДСТВО ПО ЭКСПЛУАТАЦИИ

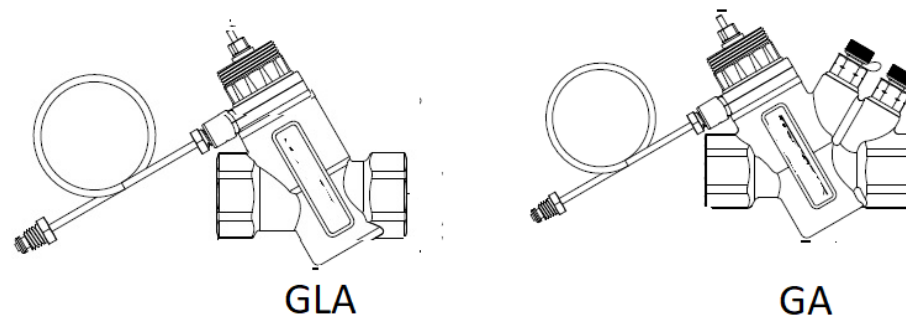
2.2. Модификация регулятора VT.043.D



Регулятор перепада давления с чугунным корпусом, настраиваемый

Артикул	DN (присоединительная резьба)	Тип картриджа (резьба, мм)	Расход; л/час	Перепад давления, кПа	Измерительные патрубki
VT.043.D.0803	DN40 (1 1/2")	03(50)	200-14000	5-100	Есть (2x1/4")
VT.043.D.0903	DN50 (2")				

2.3. Модификация регулятора VT.043.GA; VT.043.GLA



Регулятор перепада давления и расхода с латунным корпусом, настраиваемый с регулирующим клапаном

ПАСПОРТ. РУКОВОДСТВО ПО ЭКСПЛУАТАЦИИ

Артикул	DN (присоединительная резьба)	Тип картриджа (резьба, мм)	Расход; л/час	Перепад давления, кПа	Измерительные патрубки
VT.043.GA.0401	DN15 (1/2")	01(20)	9 - 680	3 - 17	Есть (2x1/4")
VT.043.GA.0501	DN20 (3/4")				
VT.043.GA.0601	DN25 (1")				
VT.043.GA.0411	DN15 (1/2")				
VT.043.GA.0511	DN20 (3/4")				
VT.043.GA.0611	DN25 (1")	11(20)	26 - 1100		нет
VT.043.GLA.0401	DN15 (1/2")				
VT.043.GLA.0501	DN20 (3/4")				
VT.043.GLA.0601	DN25 (1")				
VT.043.GLA.0411	DN15 (1/2")				
VT.043.GLA.0511	DN20 (3/4")	11	26 - 1100		
VT.043.GLA.0611	DN25 (1")				

3. Комплектация

№	Наименование	Тип			
		GL	G; D	GLA	GA
1	Корпус	1	1	1	1
2	Картридж (исполнительный механизм)	1	1	1	1
3	Трубка импульсная	1	1	1	1
4	Адаптер импульсной трубки M8x1/4"	1	1	1	1
5	Пробка измерительного патрубка	-	2	-	2
6	Колпачок защитный	-	-	1	1
7	Паспорт	1	1	1	1
8	Упаковка	1	1	1	1

4. Технические характеристики

№	Характеристика	Ед. изм.	Значение при картридже				
			01 (GA;GLA)	11 GA;GLA	01 G;D;GL	02 G;D;GL	03 G;D;GL
1	Номинальное давление, PN	МПа	2,5	2,5	2,5	2,5	2,5
2	Диапазон температур рабочей среды	°C	-20...+ 120				

Паспорт и РЭ разработаны в соответствии с требованиями ГОСТ Р 2.601-2019

ПАСПОРТ. РУКОВОДСТВО ПО ЭКСПЛУАТАЦИИ

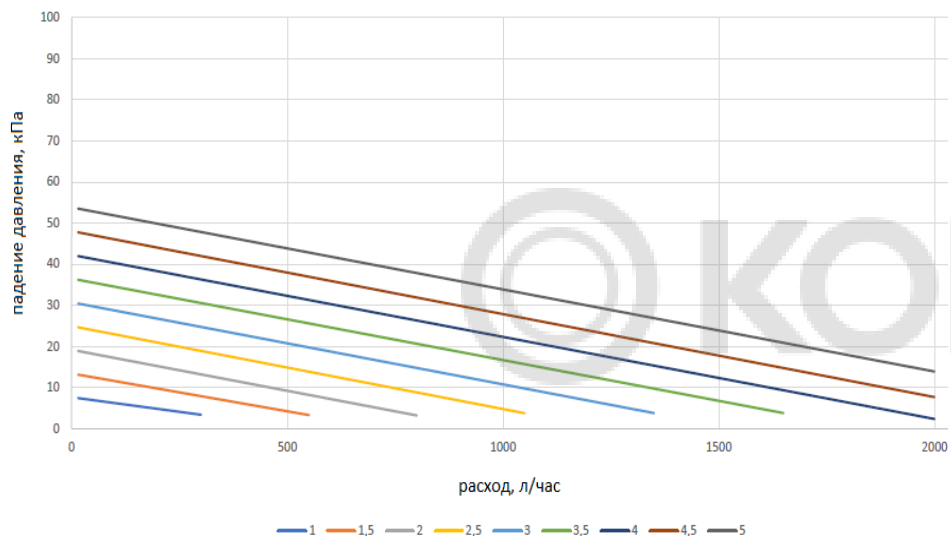
3	Рабочая среда	Вода, растворы гликолей до 30%					
		кПа	500	500	500	500	
4	Максимально допустимый перепад давления на регуляторе	кПа	500	500	500	500	
5	Диапазон регулировки перепада давления	кПа	3-17	3-35	5-50	5-60	5-100
6	Диапазон расходов	л/час	9-680	26-1100	15-2000	15-5980	200-14000
7	Пропускная способность Kvs корпуса	м³/час	3,7	3,7	3,7	26	51
8	Диапазон номинальных диаметров, DN	мм	15;20;25	15;20;25	15;20;25	32;40;50	40;50
9	Резьба измерительных патрубков	дюймы	1/4"				
10	Резьба патрубка для подключения импульсной трубки	мм	M8				
11	Резьба адаптера импульсной трубки для подключения к балансировочному клапану или шаровому крану	дюймы	1/4"				
12	Стандарт присоединительной резьбы		ГОСТ 6357-81				
13	Резьба под сервопривод		M30x1,5	M30x1,5	-	-	-
14	Диаметр капиллярной трубки	мм	3,0				
15	Длина капиллярной трубки	м	1,0				
16	Расчетный срок службы	лет	30				

Паспорт и РЭ разработаны в соответствии с требованиями ГОСТ Р 2.601-2019

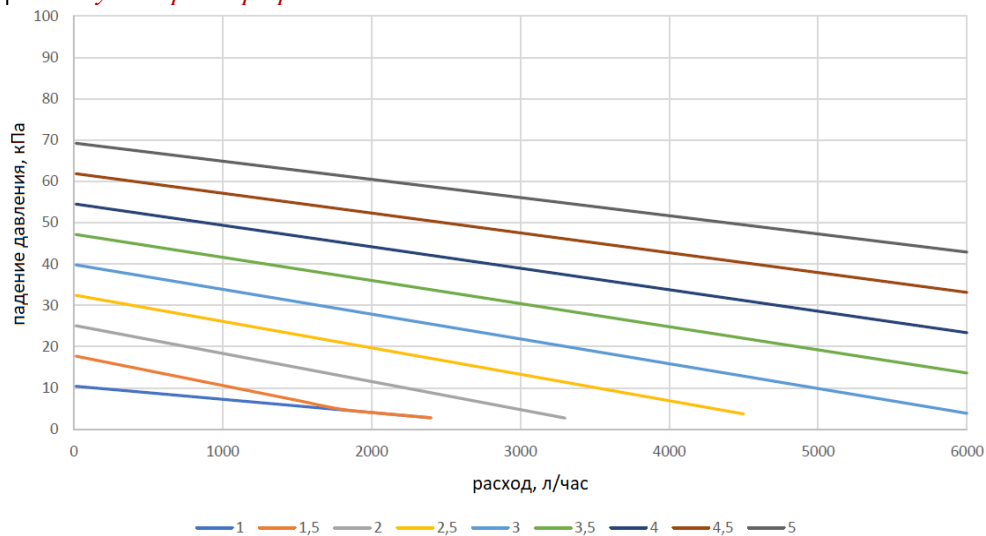
ПАСПОРТ. РУКОВОДСТВО ПО ЭКСПЛУАТАЦИИ

5. Гидравлические характеристики

Регулятор с картриджем D20 мм



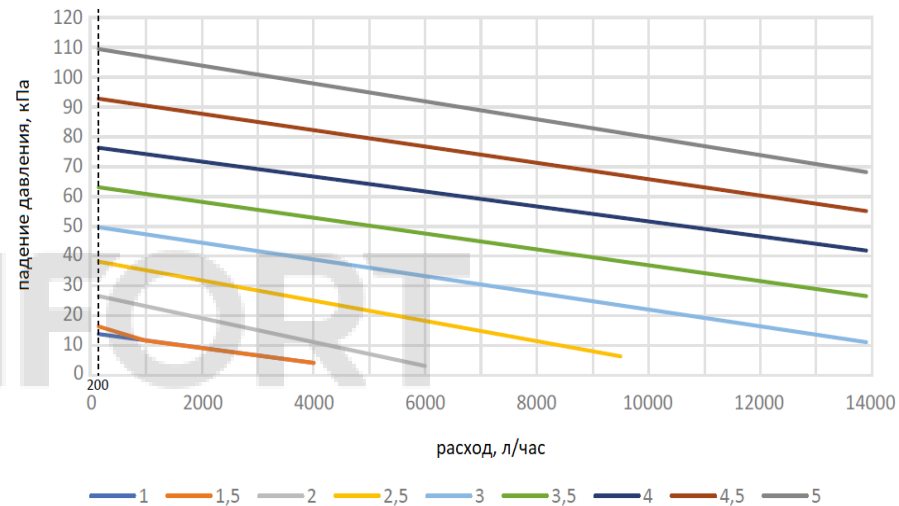
Регулятор с картриджем D40 мм



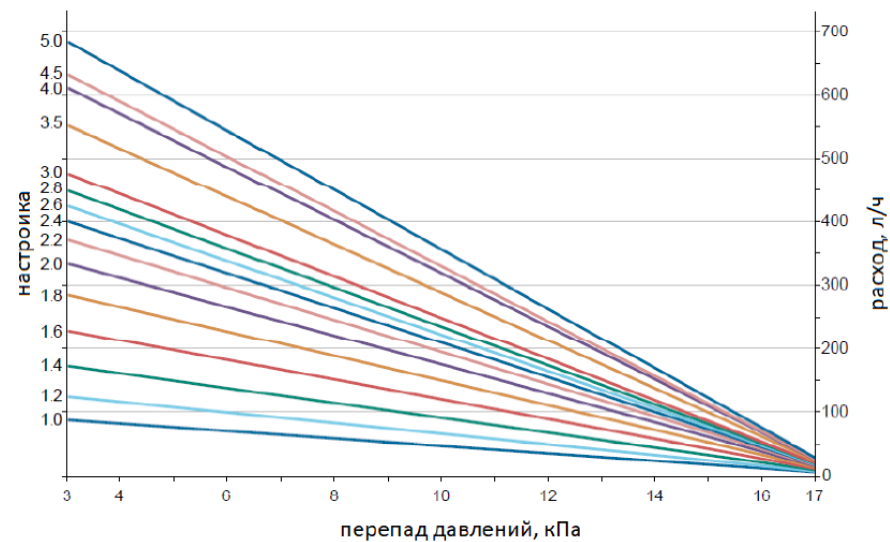
Паспорт и РЭ разработаны в соответствии с требованиями ГОСТ Р 2.601-2019

ПАСПОРТ. РУКОВОДСТВО ПО ЭКСПЛУАТАЦИИ

Регулятор с картриджем D50 мм



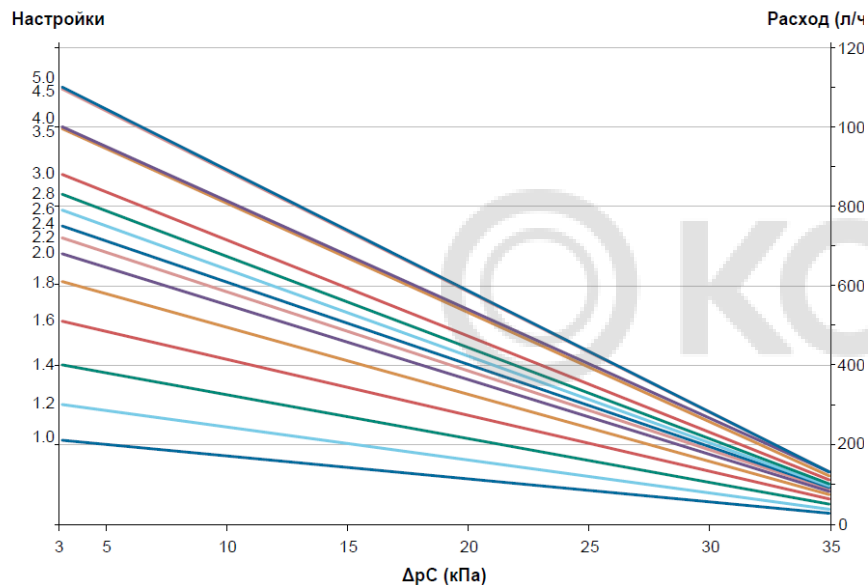
Регулятор с картриджем D20 мм и регулятором расхода (Тип 01)



Паспорт и РЭ разработаны в соответствии с требованиями ГОСТ Р 2.601-2019

ПАСПОРТ. РУКОВОДСТВО ПО ЭКСПЛУАТАЦИИ

Регулятор с картриджем D20 и регулятором расхода (Тип 11)



ПАСПОРТ. РУКОВОДСТВО ПО ЭКСПЛУАТАЦИИ

Таблица настройки картриджа D20
Расход, л/час

ΔPc (кПаD)	1	1.2	1.4	1.6	1.8	2	2.2	2.4	2.6	2.8	3	3.5	4	4.5	5
3	330	430	520	620	710	810	920	1030	1150	1270	1390	1690	1970		
4	280	370	470	560	660	760	870	980	1100	1220	1340	1640	1920		
5	190	310	410	510	610	710	820	930	1050	1170	1290	1590	1870		
6	120	240	350	460	580	680	770	880	1000	1120	1240	1540	1820		
7	50	180	300	400	510	610	720	830	950	1070	1190	1490	1770		
8	15	120	240	350	460	560	670	780	900	1020	1140	1440	1720	1990	
9		60	190	300	410	510	620	740	850	970	1090	1390	1670	1940	
10		15	130	240	350	460	570	690	800	920	1040	1340	1620	1890	
11			70	190	300	410	520	640	750	870	990	1290	1570	1840	
12			15	140	250	360	470	590	700	820	940	1240	1520	1790	
13				90	200	310	420	540	650	770	890	1190	1470	1740	
14				30	150	260	370	490	600	720	840	1140	1420	1690	2000
15				15	100	210	320	440	550	670	790	1090	1370	1640	1950
16					50	160	280	390	500	620	740	1040	1320	1590	1900
17					15	110	230	340	450	570	690	990	1270	1540	1850
18						60	180	290	410	520	640	940	1220	1490	1800
19						15	130	240	360	470	590	890	1170	1440	1750
20							80	190	310	420	540	840	1120	1390	1700
21							30	140	260	370	490	790	1070	1340	1650
22							15	90	210	320	440	740	1020	1290	1600
23								40	160	270	390	690	970	1240	1550
24								15	110	220	340	630	920	1190	1500
25									60	170	290	580	870	1140	1450
26									15	120	240	530	820	1100	1400
27										70	190	480	770	1050	1350
28										20	140	430	720	1000	1300
29										15	90	380	670	950	1250
30											40	330	620	900	1200
31											15	280	570	850	1150
32												230	520	800	1100
33												180	470	750	1050
34												130	420	700	1000
35												80	370	650	950
36												30	320	600	900
37												15	270	550	850
38													220	500	800
39													170	450	750
40													120	400	700
41													70	350	650
42													15	300	600
43														250	550
44														200	500
45														150	450
46														110	400
47														60	350
48														15	300
49															250
50															200
51															150
52															100
53															50
54															15

ПАСПОРТ. РУКОВОДСТВО ПО ЭКСПЛУАТАЦИИ

Таблица настройки для картриджа D20 с регулятором расхода (Тип 01)

ДрС (кПа)	Расход, л/ч														
	1.0	1.2	1.4	1.6	1.8	2.0	2.2	2.4	2.6	2.8	3.0	3.5	4.0	4.5	5.0
3	84	120	170	230	280	330	370	400	420	450	470	550	610	630	680
4	79	110	160	210	260	310	340	370	390	420	440	510	570	590	630
5	73	100	150	190	240	290	320	340	360	380	410	470	520	540	590
6	67	96	130	180	220	260	290	320	330	350	380	440	480	500	540
7	61	88	120	160	200	240	270	290	310	320	340	400	440	460	490
8	55	79	110	150	190	220	240	260	280	290	310	360	400	410	450
9	50	71	99	130	170	190	220	230	250	260	280	320	360	370	400
10	44	63	88	120	150	170	190	210	220	230	250	280	320	330	350
11	38	54	76	100	130	150	170	180	190	200	210	250	270	280	310
12	32	46	64	86	110	130	140	150	160	170	180	210	230	240	260
13	26	38	53	70	88	100	120	120	130	140	150	170	190	200	210
14	21	30	41	55	69	81	90	97	100	110	120	130	150	150	170
15	15	21	30	39	49	58	65	70	74	78	83	96	110	110	120
16	12	17	24	32	40	47	52	56	59	63	66	77	86	88	96
17	9	13	18	24	30	35	39	42	45	47	50	58	65	67	72

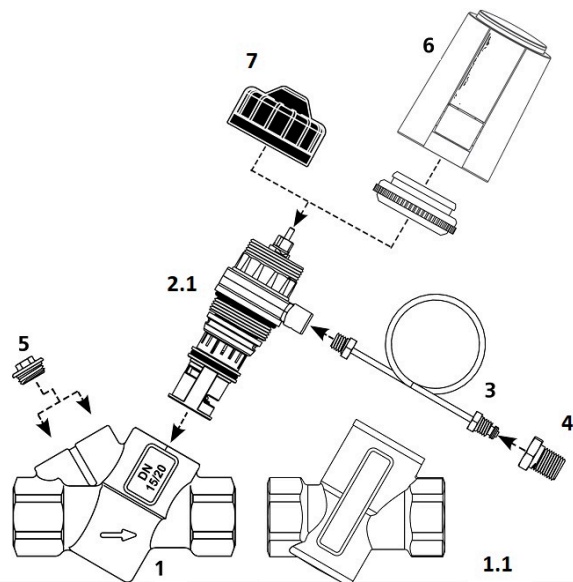
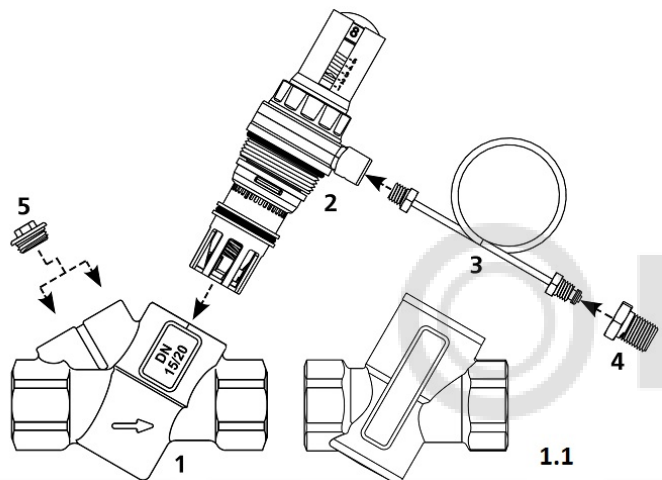
ПАСПОРТ. РУКОВОДСТВО ПО ЭКСПЛУАТАЦИИ

Таблица настройки для картриджа с регулятором расхода D20 (Тип 11)

ДрС (кПа)	Расход, л/час														
	1.0	1.2	1.4	1.6	1.8	2.0	2.2	2.4	2.6	2.8	3.0	3.5	4.0	4.5	5.0
3	210	300	400	510	610	680	720	750	780	830	880	1000	1000	1100	1100
4	210	290	390	500	590	660	700	730	770	810	860	990	1000	1000	1000
5	200	280	380	480	570	640	680	710	740	780	830	960	990	990	1000
6	190	270	370	470	560	620	660	690	720	760	810	930	960	960	970
7	190	260	360	460	540	600	640	670	700	740	780	900	930	930	940
8	180	260	360	440	520	580	620	650	680	710	760	880	900	910	910
9	180	250	340	430	510	560	600	630	660	690	730	850	870	880	880
10	170	240	330	410	490	550	580	610	640	670	710	820	840	850	850
11	170	230	310	400	470	530	560	590	610	650	690	790	810	820	830
12	160	220	300	390	460	510	540	570	590	620	660	760	780	790	800
13	150	220	290	370	440	490	520	550	570	600	640	740	760	760	770
14	150	210	280	360	420	470	500	530	550	580	610	710	730	730	740
15	140	200	270	340	410	450	480	510	530	560	590	690	700	700	710
16	140	190	260	330	390	430	460	480	510	530	570	670	680	680	680
17	130	180	250	320	370	420	440	460	480	510	540	620	640	650	650
18	120	180	240	300	360	400	420	440	460	490	520	600	610	620	620
19	120	170	230	290	340	380	400	420	440	460	490	570	580	590	590
20	110	160	210	270	320	360	380	400	420	440	470	540	560	560	560
21	110	150	200	260	310	340	360	380	400	420	440	510	530	530	530
22	100	140	190	240	290	320	340	360	380	400	420	490	500	500	510
23	95	130	180	230	270	300	320	340	360	370	400	460	470	470	480
24	90	130	170	220	260	290	300	320	330	350	370	430	440	440	450
25	84	120	160	200	240	270	280	300	310	330	350	400	410	420	420
26	78	110	150	190	220	250	270	280	290	300	320	370	380	390	390
27	72	100	140	170	210	230	250	260	270	280	300	350	360	360	360
28	66	93	130	160	190	210	230	240	250	260	280	320	330	330	330
29	61	85	120	150	170	190	210	220	230	240	250	290	300	300	300
30	55	77	100	130	160	170	180	190	200	210	230	260	270	270	270
31	49	66	93	120	140	160	170	170	180	190	200	230	240	240	240
32	43	61	82	100	120	140	150	150	160	170	180	210	210	210	210
33	37	52	71	90	110	120	130	130	140	150	150	180	180	180	180
34	32	44	60	76	90	100	110	110	120	120	130	160	160	160	160
35	26	36	49	62	73	81	87	87	95	100	110	120	130	130	130

ПАСПОРТ. РУКОВОДСТВО ПО ЭКСПЛУАТАЦИИ

6. Конструкция и материалы

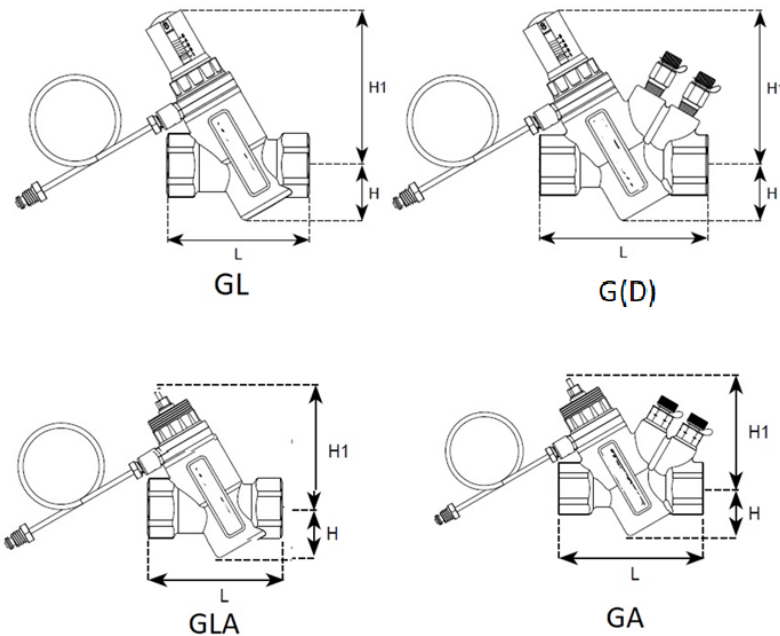


Паспорт и РЭ разработаны в соответствии с требованиями ГОСТ Р 2.601-2019

ПАСПОРТ. РУКОВОДСТВО ПО ЭКСПЛУАТАЦИИ

Поз.	Наименование	Деталь
1	Корпус с измерительными патрубками	-латунь для регуляторов с индексом «G»;
1.1	Корпус без измерительных патрубков	-ковкий чугун-для регуляторов с индексом «D»
2	Картридж с регулируемой настройкой	полифенилсульфид PPS;
2.1	Картридж с регулируемой настройкой и регулирующим клапаном	стеклонаполненный полиформальдегид POM
3	Импульсная трубка	медь Cu
4	Адаптер 1/4"	латунь
5	Пробки измерительных патрубков	латунь
6	Электротермический сервопривод	не входит в комплект поставки
7	Защитный колпачок	ABS-пластик
	Мембрана и уплотнители картриджей	эластомер EPDM

7. Габаритные размеры и вес



Паспорт и РЭ разработаны в соответствии с требованиями ГОСТ Р 2.601-2019

ПАСПОРТ. РУКОВОДСТВО ПО ЭКСПЛУАТАЦИИ

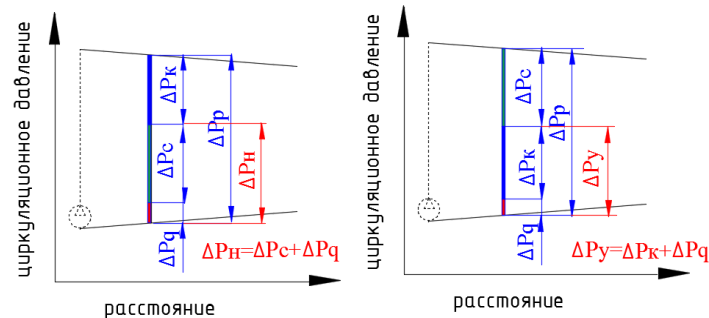
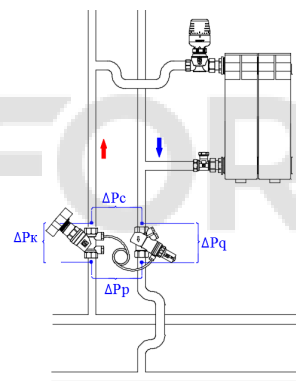
Артикул	Размер	L, мм	H, мм	H1, мм	Вес, кг
VT.043.G.0401	1/2"	81	31	87	0,61
VT.043.G.0501	3/4"	85	31	87	0,62
VT.043.G.0601	1"	102	31	87	0,80
VT.043.G.0602	1"	128	47	114	1,94
VT.043.G.0702	1 1/4"	128	47	114	1,78
VT.043.D.0803	1 1/2"	169	54,5	151	3,84
VT.043.D.0903	2"	169	54,5	151	3,44
VT.043.GL.0401	1/2"	80	31	87	0,63
VT.043.GL.0501	3/4"	80	31	87	0,57
VT.043.GL.0601	1"	91	31	87	0,71
VT.043.GA.0401	1/2"	81	31	72	0,64
VT.043.GA.0411	1/2"	81	31	72	0,64
VT.043.GA.0501	3/4"	85	31	72	0,66
VT.043.GA.0511	3/4"	85	31	72	0,66
VT.043.GA.0601	1"	102	31	72	0,83
VT.043.GA.0611	1"	102	31	72	0,83
VT.043.GLA.0401	1/2"	80	31	72	0,65
VT.043.GLA.0501	3/4"	80	31	72	0,69
VT.043.GLA.0601	1"	91	31	72	0,73

ПАСПОРТ. РУКОВОДСТВО ПО ЭКСПЛУАТАЦИИ

8. Рекомендации по подбору регулятора

8.1. Подбор и настройка регулятора перепада давления зависит от схемы установки его в системе. Ниже приведены наиболее распространенные схемы подключения:

8.2. Схема 1



Импульсная трубка подключается на выход балансировочного клапана, установленного на подающем стояке. Схема применяется в случаях, когда радиаторы снабжены термостатическими клапанами с преднастройкой, или, когда на выходе из радиаторов установлены настроечные клапаны.

Обозначения к схемам:

ΔP_k - падение давления на балансировочном клапане;

ΔP_p – располагаемый перепад давления;

ΔP_c – падение давления в стояках;

ПАСПОРТ. РУКОВОДСТВО ПО ЭКСПЛУАТАЦИИ

ΔP_q – падение давления на регуляторе перепада давления;

ΔP_y – увязочный перепад давления;

ΔP_n – перепад давления, на который настраивается регулятор.

Настроечный перепад давления при такой схеме складывается из расчетного падения давления в стояках и падения давления на регуляторе при расчетном расходе:

$$\Delta P_n = \Delta P_c + \Delta P_q.$$

Пример расчета:

Дано: расчетное падение давления в стояке $\Delta P_c = 16$ кПа;

располагаемый перепад давления $\Delta P_p = 30$ кПа;

расчетный расход теплоносителя $G = 0,8$ м³/час = 800 л/час;

диаметр стояка – 3/4".

Расчет: - минимальное падение давления на регуляторе

$$\Delta P_q = \left(\frac{G}{Kvs} \right)^2 = \left(\frac{0,8}{2,4} \right)^2 \times 100 = 11,2 \text{ кПа};$$

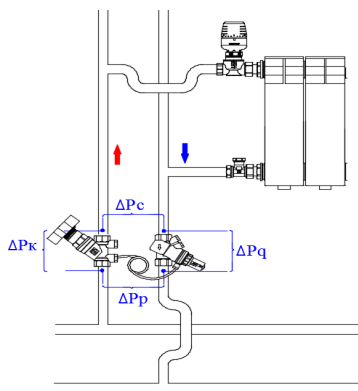
- по графику находим точку пересечения перепада давления 16 кПа и расхода 800 л/час. Она соответствует настройке 3.1;

- расчетное падение давления на балансировочном клапане:

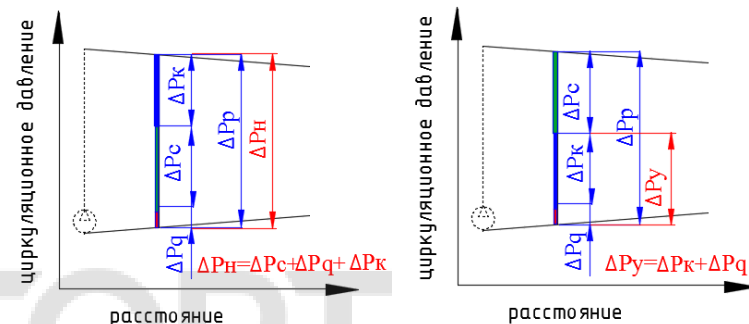
$$\Delta P_k = \Delta P_p - \Delta P_c - \Delta P_q = 30 - 16 - 11,2 = 2,8 \text{ кПа};$$

Таким образом, выбран регулятор VT.043.G.0501 с настройкой 3.1 и балансировочный клапан с настройкой 2,8 кПа. Они обеспечат поддержание в стояке перепада давления в 16 кПа.

8.3. Схема 2



ПАСПОРТ. РУКОВОДСТВО ПО ЭКСПЛУАТАЦИИ

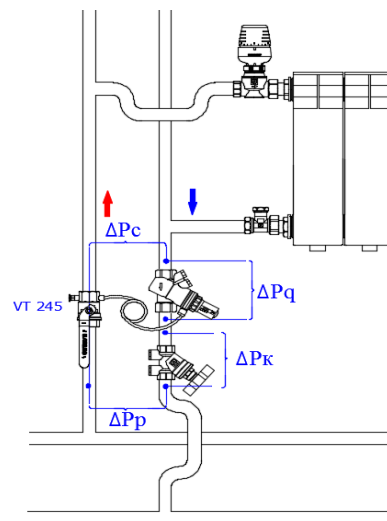


Импульсная трубка подключается на вход балансировочного клапана, установленного на подающем стояке. Схема применяется в случаях, когда арматура предварительной настройки на радиаторах отсутствует.

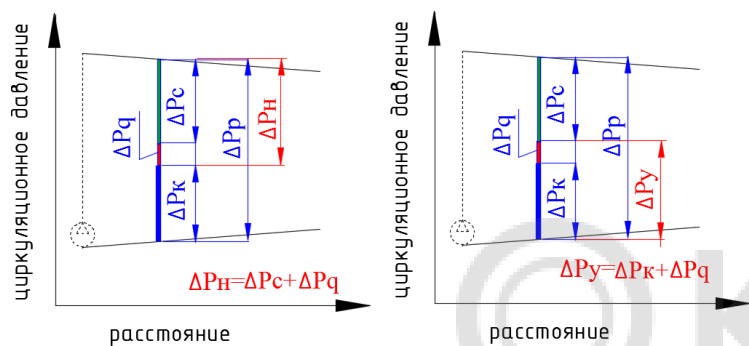
Настроечный перепад давления при такой схеме складывается из расчетного падения давления на балансировочном клапане, в стояках и падения давления на регуляторе при расчетном расходе:

$$\Delta P_n = \Delta P_c + \Delta P_q + \Delta P_k.$$

8.4. Схема 3



ПАСПОРТ. РУКОВОДСТВО ПО ЭКСПЛУАТАЦИИ

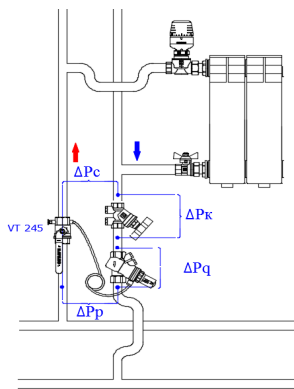


Импульсная трубка подключается к шаровому крану VT.245, установленному на подающем стояке. Балансировочный клапан размещается на обратном стояке после регулировочного клапана. Схема применяется в случаях, когда радиаторы снабжены термостатическими клапанами с преднастройкой, или, когда на выходе из радиаторов установлены настроечные клапаны. Повышенное (по сравнению со схемами 1 и 2) давление в радиаторах снижает вероятность завоздушивания.

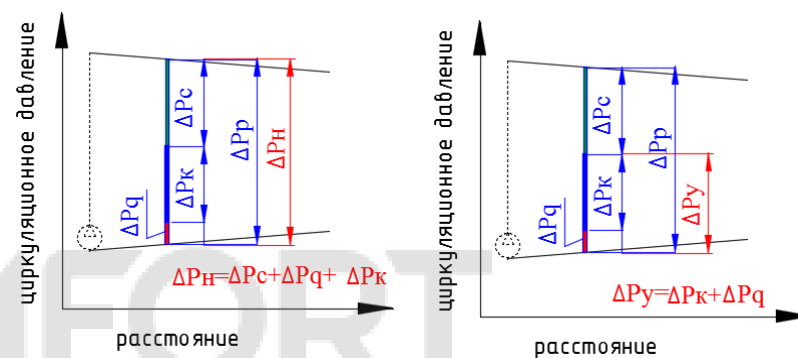
Настроечный перепад давления при такой схеме складывается из расчетного падения давления в стояках и падения давления на регуляторе при расчетном расходе:

$$\Delta P_n = \Delta P_c + \Delta P_q.$$

8.5. Схема 4



ПАСПОРТ. РУКОВОДСТВО ПО ЭКСПЛУАТАЦИИ



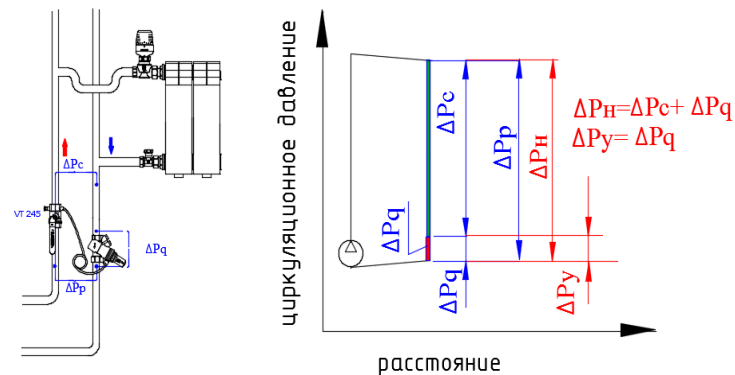
Импульсная трубка подключается к шаровому крану VT.245, установленному на подающем стояке. Балансировочный клапан размещается на обратном стояке до регулировочного клапана. Схема применяется в случаях, когда арматура предварительной настройки на радиаторах отсутствует.

Повышенное (по сравнению со схемами 1 и 2) давление в радиаторах снижает вероятность завоздушивания.

Настроечный перепад давления при такой схеме складывается из расчетного падения давления на балансировочном клапане, в стояках и падения давления на регуляторе при расчетном расходе:

$$\Delta P_n = \Delta P_c + \Delta P_q + \Delta P_k.$$

8.6. Схема 5



ПАСПОРТ. РУКОВОДСТВО ПО ЭКСПЛУАТАЦИИ

Импульсная трубка подключается к шаровому крану VT.245, установленному на подающем стояке. Схема применяется для стояков, в которых не требуется создание дополнительного уязочного гидравлического сопротивления. Как правило, это либо крайние, либо наиболее нагруженные стояки системы.

Настроечный перепад давления при такой схеме складывается из расчетного падения давления в стояках и падения давления на регуляторе при расчетном расходе:
 $\Delta P_n = \Delta P_q + \Delta P_c$.

9. Указания по монтажу

9.1. Регулятор перепада давления устанавливается так, чтобы направление стрелки на корпусе совпадало с направлением движения теплоносителя. При этом, расположение регулятора должно позволять производить удобную настройку и присоединение измерительного прибора.

9.2. Не допускается перегибать и заламывать импульсную трубку.

9.3. Для возможности обслуживания регулятора, а также для замены импульсной трубки или использования прибора замера перепада давления и расхода, рекомендуется установить отсечную арматуру до и после регулятора.

9.4. Если планируется использование прибора для замера расхода через патрубки регулятора, до него рекомендуется устраивать прямой участок трубопровода длиной не менее 5 DN и после него – не менее 2DN.

9.5. Картриджи регуляторов GLA типа 01 имеют уплотнительное кольцо серого цвета, а типа 11 - черного цвета.

9.6. Вместо настроечного ключа 9 допускается использовать рожковый ключ SW8.

9.7. Для фиксации настроечного положения регулятора, настроенного на заданный перепад давления, следует закрутить до упора фиксационный винт шестигранным ключом S4.

9.8. При монтаже корпуса регулятора запрещается прикладывать к нему крутящие моменты, превышающие значения, указанные в таблице:

ПАСПОРТ. РУКОВОДСТВО ПО ЭКСПЛУАТАЦИИ

<i>Резьба, дюймы</i>	<i>1/2"</i>	<i>3/4"</i>	<i>1"</i>	<i>1 1/4"</i>	<i>1 1/2"</i>	<i>2"</i>
Предельный крутящий момент, Нм	35	45	65	90	130	160

9.9. Нагрузки от трубопроводов (растяжение, сжатие, изгиб, кручение) на корпус регулятора передаваться не должны.

9.10. Монтаж регулятора следует производить с соблюдением требований СП 73.13330.2016.

9.11. После монтажа клапана и присоединения импульсной трубки к балансировочному клапану или шаровому крану, необходимо установить на регуляторе расчетный настроечный перепад давления ΔP_n с помощью настроечного ключа и таблиц настройки. Расчетная пропускная способность клапанов определяется по формуле:

$$K_v = \frac{G}{\sqrt{\Delta P_k}}, \text{ где } G \text{ – расчетный расход в м}^3/\text{час; } \Delta P_k \text{ – расчетное}$$

падение давления на клапане в барах. (1 бар = 1000 мбар = 100 кПа).

9.12. На клапаны GA и GLA могут быть установлены электротермические сервоприводы (например: VT.ТЕ3040; VT.ТЕ3041; VT.ТЕ3043; VT.ТЕ3061), управляемые термостатом, контроллером или иным элементом автоматики, что позволит полностью или частично перекрывать поток теплоносителя через регулируемый участок.

9.13. После монтажа системы, она должна быть испытана гидростатическим давлением, превышающим рабочее в 1,5 раза, но не менее 6 бар. Испытания проводятся в соответствии с указаниями СП73.13330.2016.

10. Указания по эксплуатации и техническому обслуживанию

10.1. Изделия должны эксплуатироваться при условиях, изложенных в таблице технических характеристик.

10.2. Не допускается попадание на ручку настройки растворителей, лакокрасочных составов и прочих веществ, агрессивных к пластику.

10.3. Не допускается замораживание рабочей среды внутри регулятора.

ПАСПОРТ. РУКОВОДСТВО ПО ЭКСПЛУАТАЦИИ

10.4. Для использования электронного прибора при замере перепада давления и расхода, следует перекрыть отсечные краны до и после регулятора, вывинтить пробки из измерительных патрубков и установить измерительные штуцеры (приобретаются отдельно). После присоединения прибора необходимо вновь открыть отсечные краны.

10.5. При использовании регуляторов рабочая среда не должна способствовать образованию накипи и шлама на внутренних поверхностях изделия, а также вымыванию цинка из латуни. Карбонатный индекс горячей воды, проходящей через корпус изделия, не должен превышать 1,5 мг-экв./дм³. Индекс Ланжелье для воды должен быть больше 0.

11. Перечень запчастей и комплектующих

№	Артикул	Наименование
1	VT.142.G.0401	Корпус автоматического клапана 1/2" под тип картриджа 1 и 11 (20 мм)
2	VT.142.G.0501	Корпус автоматического клапана 3/4" под тип картриджа 1 и 11 (20 мм)
3	VT.142.G.0601	Корпус автоматического клапана 1" под тип картриджа 1 и 11 (20 мм)
4	VT.142.G.0502	Корпус автоматического клапана 1/2" под тип картриджа 2 (40 мм)
5	VT.142.G.0602	Корпус автоматического клапана 1" под тип картриджа 2 (40 мм)
6	VT.142.G.0702	Корпус автоматического клапана 1 1/4" под тип картриджа 2 (40 мм)
7	VT.142.D.0803	Корпус автоматического клапана 1 1/2" под тип картриджа 3 (50 мм)
8	VT.142.D.0903	Корпус автоматического клапана 2" под тип картриджа 3 (50 мм)
9	VT.044.I.1000	Импульсная трубка с адаптером на 1/4"
10	VT.583.GK.0003	Пробка для импульсных выходов 1/4"
11	VT.145.G.01	Пробка корпуса автоматического регулятора перепада давления, размер 1 (20 мм)
12	VT.145.G.02	Пробка корпуса автоматического регулятора перепада давления, размер 2 (40 мм)
13	VT.145.D.03	Пробка корпуса автоматического регулятора перепада давления, размер 3 (50 мм)

ПАСПОРТ. РУКОВОДСТВО ПО ЭКСПЛУАТАЦИИ

12. Условия хранения и транспортировки

12.1. В соответствии с ГОСТ 19433-88 изделия не относятся к категории опасных грузов, что допускает их перевозку любым видом транспорта в соответствии с правилами перевозки грузов, действующими на данном виде транспорта.

12.2. Изделия должны храниться в упаковке предприятия – изготовителя по условиям хранения 3 по таблице 13 ГОСТ 15150-69.

12.3. Транспортировка изделий должна осуществляться в соответствии с условиями 5 по таблице 13 ГОСТ 15150-69.

13. Утилизация

13.1. Утилизация изделия (переплавка, захоронение, перепродажа) производится в порядке, установленном Законами РФ от 04 мая 1999 г. № 96-ФЗ "Об охране атмосферного воздуха" (с изменениями и дополнениями), от 24 июня 1998 г. № 89-ФЗ (с изменениями и дополнениями) "Об отходах производства и потребления", от 10 января 2002 № 7-ФЗ « Об охране окружающей среды» (с изменениями и дополнениями), а также другими российскими и региональными нормами, актами, правилами, распоряжениями и пр., принятыми во исполнение указанных законов.

13.2. Содержание благородных металлов: *нет*.

14. Гарантийные обязательства

14.1. Изготовитель гарантирует соответствие изделия требованиям безопасности, при условии соблюдения потребителем правил применения, транспортировки, хранения, монтажа и эксплуатации.

14.2. Гарантия распространяется на все дефекты, возникшие по вине завода-изготовителя.

14.3. Гарантия не распространяется на дефекты, возникшие в случаях:

- нарушения паспортных режимов хранения, монтажа, испытания, эксплуатации и обслуживания изделия;

- ненадлежащей транспортировки и погрузо-разгрузочных работ;
- наличия следов воздействия веществ, агрессивных к материалам изделия;

- наличия повреждений, вызванных пожаром, стихией, форс - мажорными обстоятельствами;

ПАСПОРТ. РУКОВОДСТВО ПО ЭКСПЛУАТАЦИИ

- повреждений, вызванных неправильными действиями потребителя;
- наличия следов постороннего вмешательства в конструкцию изделия.

14.4. Производитель оставляет за собой право внесения изменений в конструкцию, улучшающие качество изделия при сохранении основных эксплуатационных характеристик. При этом фактический вес изделия не должен отличаться от веса, заявленного в настоящем паспорте, более, чем на 10%.

15. Условия гарантийного обслуживания

15.1. Претензии к качеству изделия могут быть предъявлены в течение гарантийного срока.

15.2. Неисправные изделия в течение гарантийного срока ремонтируются или обмениваются на новые бесплатно. Потребитель также имеет право на возврат уплаченных за некачественное изделие денежных средств или на соразмерное уменьшение его цены. Замененное изделие или его части, полученные в результате ремонта, переходят в собственность сервисного центра

15.3. Решение о возмещении затрат Потребителю, связанных с демонтажом, монтажом и транспортировкой неисправного изделия в период гарантийного срока принимается по результатам экспертного заключения, в том случае, если изделие признано ненадлежащего качества.

15.4. В случае, если результаты экспертизы покажут, что недостатки изделия возникли вследствие обстоятельств, за которые не отвечает изготовитель, затраты на экспертизу изделия оплачиваются Потребителем.

15.5. Изделия принимаются в гарантийный ремонт (а также при возврате) полностью укомплектованными.

ПАСПОРТ. РУКОВОДСТВО ПО ЭКСПЛУАТАЦИИ

16. Свидетельство о приемке

Автоматический регулятор перепада давления регулируемый:

VT.043. _____

соответствует рабочей документации и признан пригодным для эксплуатации.

Дата выпуска: _____

Служба ОТК
ООО "Веста Регионы"

ПАСПОРТ. РУКОВОДСТВО ПО ЭКСПЛУАТАЦИИ

ГАРАНТИЙНЫЙ ТАЛОН № _____

Наименование товара

АВТОМАТИЧЕСКИЙ РЕГУЛЯТОР ПЕРЕПАДА ДАВЛЕНИЯ

№	Модель, тип	Размер	Количество
1	VT.043		
2			
3			

Название и адрес торговой организации _____

Дата продажи _____ Подпись продавца _____

Штамп или печать
торговой организации

С условиями гарантии СОГЛАСЕН:

ПОКУПАТЕЛЬ _____ (подпись)

Гарантийный срок - Десять лет (сто двадцать месяцев) с даты продажи конечному потребителю

По вопросам гарантийного ремонта, рекламаций и претензий к качеству изделий обращаться в сервисный центр по адресу: г. Санкт-Петербург, ул. Профессора Качалова, дом 11, корпус 3, литер «А», тел/факс (812)3247750

При предъявлении претензии к качеству товара, покупатель предоставляет следующие документы:

1. Заявление в произвольной форме, в котором указываются:
 - название организации или Ф.И.О. покупателя, фактический адрес и контактные телефоны;
 - название и адрес организации, производившей монтаж;
 - основные параметры системы, в которой использовалось изделие;
 - краткое описание дефекта.
2. Документ, подтверждающий законность приобретения изделия.
3. Акт гидравлического испытания системы, в которой монтировалось изделие.
4. Настоящий заполненный гарантийный талон.

Отметка о возврате или обмене товара:

Дата: «__» _____ 20__ г. Подпись _____

ПАСПОРТ. РУКОВОДСТВО ПО ЭКСПЛУАТАЦИИ