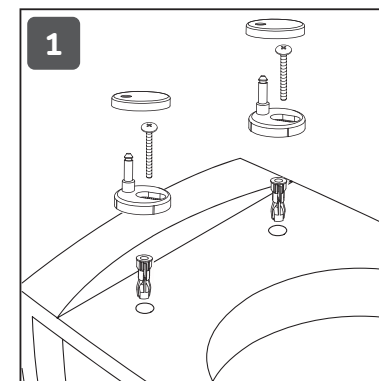
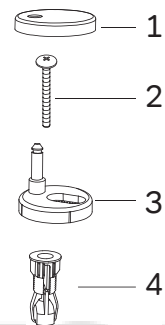
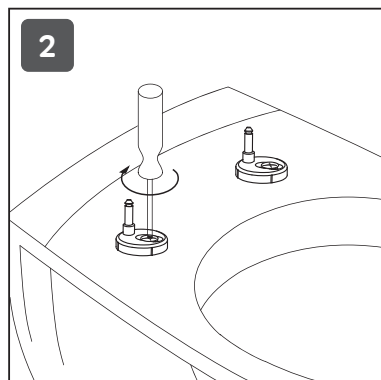


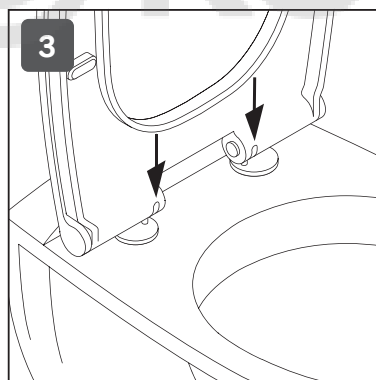
Инструкция по монтажу сиденья с микролифтом



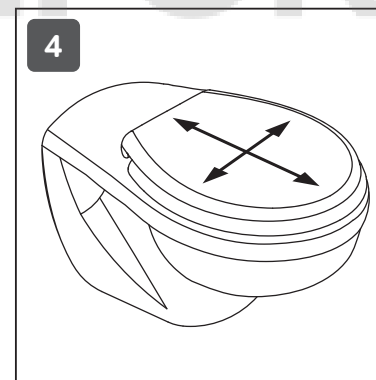
1
Установите пластмассовые
втулки в отверстия унитаза



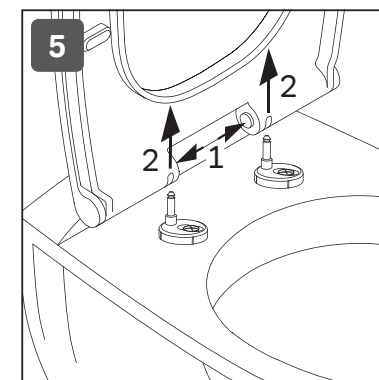
2
Затяните крепежные винты



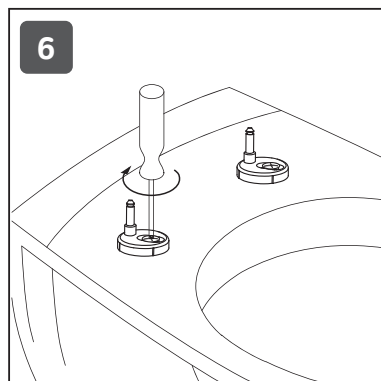
3
Установите сиденье на крепления



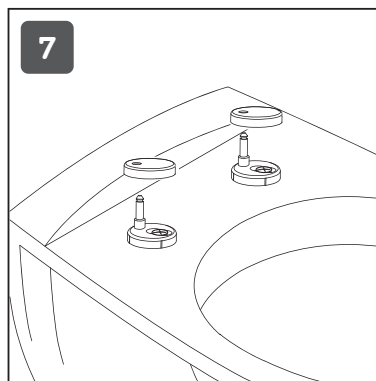
4
Совместите сиденье с чашей
унитаза по периметру



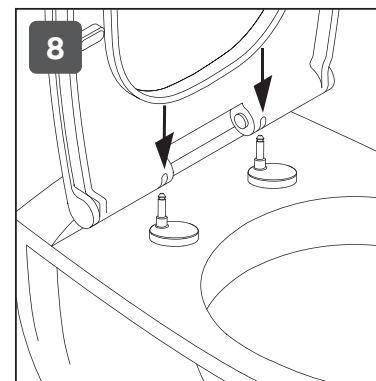
5
Нажмите на кнопки и снимите
сиденье с креплений



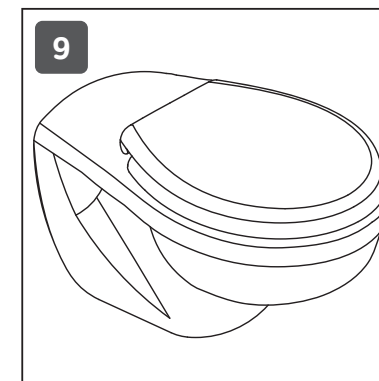
6
Затяните винты



7
Установите декоративные заглушки



8
Установите сиденье на унитаз



9
Установка сиденья завершена