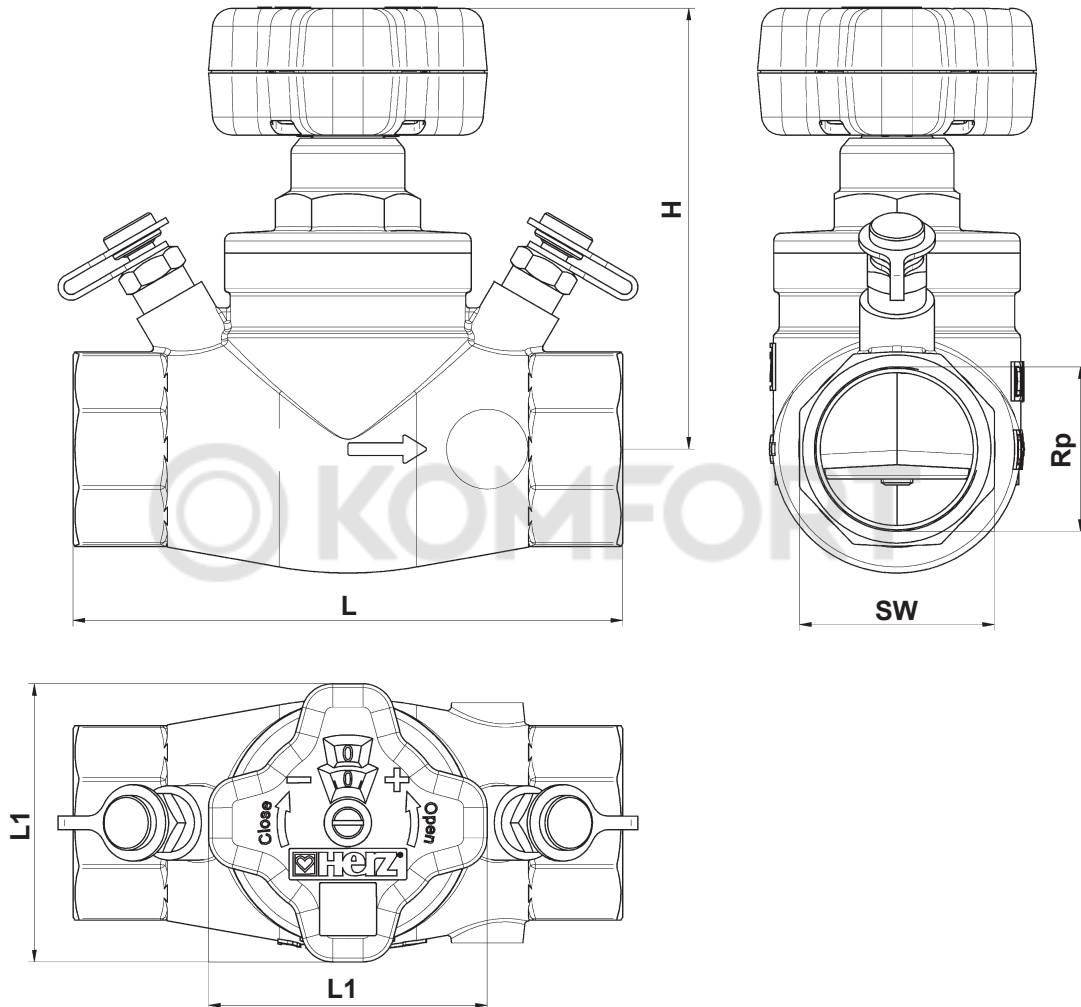


# HERZ STRÖMAX GM/GML/GR

STRÖMAX-GM/GML клапан балансировочный с измерительными клапанами

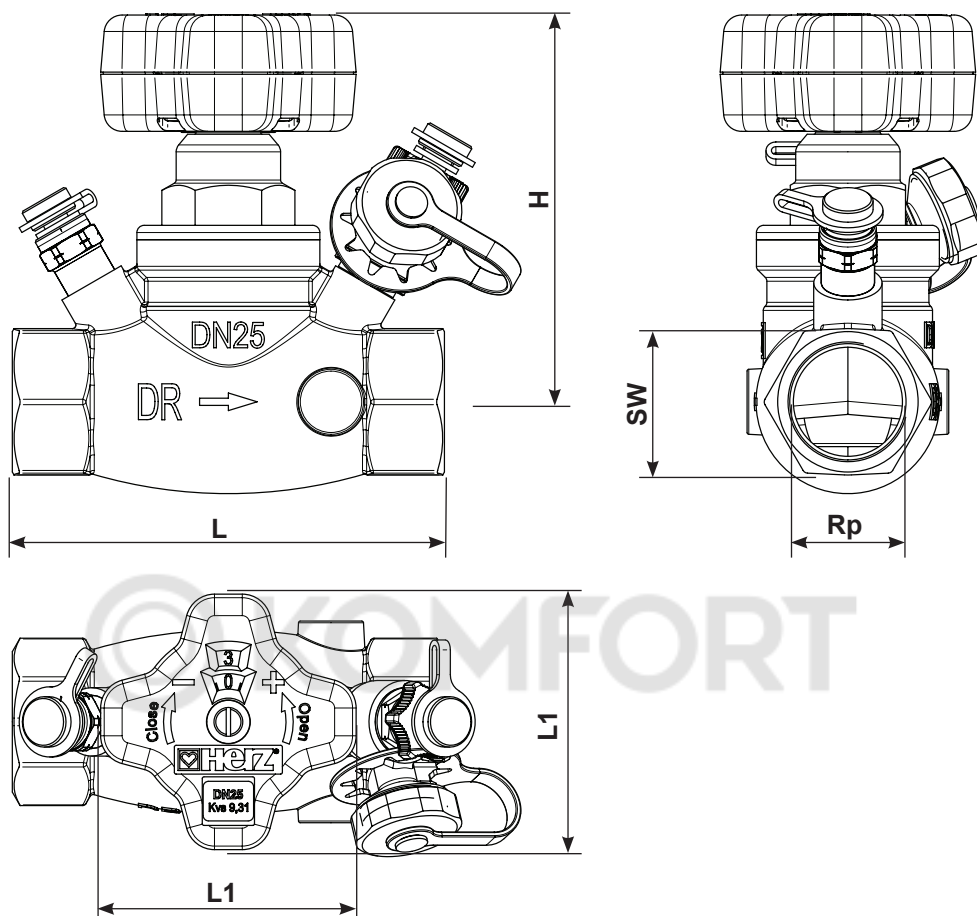
STRÖMAX-GR клапан балансировочный

Нормаль для STRÖMAX GM/GML/GR, Издание 1220



## Размеры, мм

Артикульный номер		DN	Rp	L	L1	H	SW 6-гран.	SW 8-гранный	Вес, кг		kvs
4217 GM	4217 GR								4217 GM	4217 GR	
1 4217 30		15 LF	1/2	100	71	97	27	-	0,86		0,93
1 4217 31		15 MF	1/2	100	71	97	27	-	0,89		3,49
1 4217 01	1 4217 61	15	1/2	100	71	97	27	-	0,85	0,82	6,05
1 4217 32	1 4217 62	20	3/4	100	71	97	32	-	1,22	0,83	6,11
1 4217 33	1 4217 63	25	1	120	71	107	41	-	1,55	1,3	9,22
1 4217 34	1 4217 64	32	1¼	140	71	112	-	50	1,88	1,84	18,83
1 4217 35	1 4217 65	40	1½	150	71	112	-	55	2,34	2,21	23,29
1 4217 36	1 4217 66	50	2	165	110	136	-	70	3,74	3,73	35,26
1 4217 07	1 4217 67	65	2½	190	110	141	-	85	5,23	5,22	52,11
1 4217 08	1 4217 68	80	3	210	110	142	-	100	6,97	7,03	76,10


**Размеры, мм**

Артикульный номер 4217 GML	DN	Rp	L	L1	H	SW 6-гранный	SW 8-гранный	Вес, кг	kvs
	1 4217 10	15 LF	1/2	100	71	97	27		
1 4217 19	15 MF	1/2	100	71	97	27	-	0,97	3,49
1 4217 11	15	1/2	100	71	97	27	-	0,97	6,05
1 4217 12	20	3/4	100	71	97	32	-	1,00	6,11
1 4217 13	25	1	120	71	107	41	-	1,45	9,22
1 4217 14	32	1¼	140	71	112	-	50	1,98	18,83
1 4217 15	40	1½	150	71	112	-	55	2,34	23,29
1 4217 16	50	2	165	110	136	-	70	3,85	35,26
1 4217 17	65	2½	190	110	141	-	85	5,35	52,11
1 4217 18	80	3	210	110	142	-	100	7,20	76,10

### ☑ Исполнения

STRÖMAX-GM Балансировочный клапан с измерительными клапанами, 1/2" – 3".

Исполнение с прямым невыдвижным шпинделем, муфта х муфта, латунный корпус без покрытия, уплотнение шпинделя двойным кольцевым уплотнением O-Ring, преднастройка посредством ограничения хода внутреннего шпинделя, цифровые показания степени настройки отображаются в окне маховика.

Два измерительных клапана расположены рядом с маховиком.

STRÖMAX-GML Балансировочный клапан с измерительными клапанами и подключением импульсной трубки, 1/2" – 3". Исполнение с прямым невыдвижным шпинделем, муфта х муфта, латунный корпус без покрытия, уплотнение шпинделя двойным кольцевым уплотнением O-Ring, преднастройка посредством ограничения хода внутреннего шпинделя, цифровые показания степени настройки отображаются в окне маховика.

Один измерительный клапан расположен перед седлом балансировочного клапана, другой измерительный клапан с возможностью подключения импульсной трубки - после седла.

STRÖMAX-GR Балансировочный клапан, 1/2" – 3".

Исполнение с прямым невыдвижным шпинделем, муфта х муфта, латунный корпус без покрытия, уплотнение шпинделя двойным кольцевым уплотнением O-Ring, преднастройка посредством ограничения хода внутреннего шпинделя, цифровые показания степени настройки отображаются в окне маховика.

### ☑ Другие исполнения

4117 M	DN 15 - 80	Strömax-M, балансировочный клапан с наклонным шпинделем, с измерительными клапанами
4117 R	DN 15 - 80	Strömax-R, балансировочный клапан с наклонным шпинделем
4117 MW	DN 15 - 50	Strömax-MW, балансировочный клапан с наклонным шпинделем для систем питьевого водоснабжения, с измерительными клапанами
4117 RW	DN 15 - 50	Strömax-RW, балансировочный клапан с наклонным шпинделем для систем питьевого водоснабжения
4017 M	DN 15 - 50	4017-M балансировочный клапан с наклонным шпинделем с измерительной диафрагмой и измерительными клапанами
4017 ML	DN 15 - 50	4017-M балансировочный клапан с наклонным шпинделем с измерительной диафрагмой, измерительными клапанами и возможностью подключения импульсной трубки
4017 R	DN 15 - 50	4017-R балансировочный клапан с наклонным шпинделем с измерительной диафрагмой
4017 MW	DN 15 - 50	4017-MW балансировочный клапан с наклонным шпинделем для систем питьевого водоснабжения с измерительной диафрагмой и измерительными клапанами
4000	DN 15 - 50	Herz - Измерительная диафрагма с двумя измерительными клапанами
4218 GMF	DN 25 - 150	Strömax-GMF, балансировочный клапан, фланцевого исполнения с измерительными клапанами
4218 GF	DN 50 - 300	Strömax-GF, балансировочный клапан, фланцевого исполнения с измерительными клапанами
4000 + 4117-R		HERZ-Измерительная диафрагма + STRÖMAX-R-балансировочный клапан
4000 + 4217-GR		HERZ-Измерительная диафрагма + STRÖMAX-GR- балансировочный клапан
4000 F + 4218 GMF		HERZ-Измерительная диафрагма из нержавеющей стали + STRÖMAX-GMF Клапан балансировочный, фланцевый, с измерительными клапанами
4000 F + 4218 GF		HERZ-Измерительная диафрагма из нержавеющей стали + STRÖMAX-GF Клапан балансировочный, фланцевый, с измерительными клапанами
4000 F	DN 65 - 300	Herz - Измерительная диафрагма из нержавеющей стали для фланцевого подключения, с двумя измерительными клапанами

### ☑ Измерительные клапаны

Два измерительных клапана установлены рядом с маховиком в одном направлении и с заводскими уплотнениями. Такое расположение гарантирует наибольшую доступность и оптимальное подключение измерительных приборов при любом монтажном положении клапана.

### ☑ Область применения

Балансировочные клапаны применяются для гидравлической балансировки систем отопления и охлаждения, регулировки магистральных трубопроводов, стояков, теплообменников, регистров отопления и охлаждения.

### ☑ Технические характеристики

Макс. рабочая температура 130 °C (до DN32)

Макс. рабочая температура 110 °C (с DN40)

Макс. рабочее давление 16 бар

Качество теплоносителя в соответствии с ÖNORM H5195 и VDI 2035.

Допускается использование этилен- и пропиленгликоля в соотношении 25-50% с водой.

При использовании фитингов HERZ для медных и стальных труб необходимо принимать во внимание величины температур и давления, приведенные в таблице 5 стандарта EN 1254-2:1998.

При использовании соединений для HERZ полимерных труб макс. рабочая температура не должна превышать 95 °C и макс. рабочее давление - 10 бар, необходимо выдерживать стандартные параметры и рабочие характеристики изготовителя труб.

Применение льноволокна для уплотнения, содержащего аммиак, вызывает коррозию резьбовых соединений из латуни; смазочные материалы, содержащие минеральное масло, негативно воздействуют на прокладки EPDM, что приводит к выходу из строя прокладок из EPDM. При использовании этиленгликоля и пропиленгликоля в целях защиты от замерзания обратитесь, пожалуйста, к документации производителя.

### ☑ Соединения пластиковых труб

Балансировочные клапаны с резьбой R = 1/2" могут использоваться в системах с полимерными трубопроводами. К муфтам крепятся переходники и фитинги HERZ для металлополимерных трубопроводов. Исполнения и размеры указаны в программе поставок HERZ.

### ☑ Направление потока

При монтаже необходимо соблюдать направление потока в соответствии со стрелкой на корпусе.

### ☑ Положение клапана при монтаже

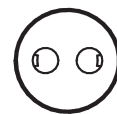
Неподнимающийся шпindel, расположенный перпендикулярно оси клапана, обеспечивает доступность и лёгкость в обслуживании в любом монтажном положении.

### ☑ Преднастройка

Положение конуса клапана легко определить по цифрам в окне маховика. Желаемая ступень преднастройки легко устанавливается и фиксируется при помощи встроенного закрытого винта преднастройки. Настроенный клапан можно в любое время перекрыть. Для настроенного клапана может быть также произведена регулировка и установка в любом желаемом положении ниже фиксированной предварительной преднастройки. Винт преднастройки закрыт крепёжным винтом маховика и, таким образом, защищён от постороннего вмешательства.

### ☑ Пломбировка преднастройки

Пломба преднастройки (1 6517 04) устанавливается в отверстие по оси маховика для предотвращения несанкционированного доступа к преднастройке. При попытке удаления пломбы, она разрушится и повторная её установка невозможна. Таким образом можно легко обнаружить или было постороннее вмешательство в настройке клапана.



### ☑ Указатель предварительной настройки

Указатель предварительной настройки (1 6517 05) - пластиковый ярлычок, крепится на клапан или трубопровод. Выполненная преднастройка клапана отмечается срезанием или обламыванием зубцов на цифрах полных и неполных (с точностью до 1/10) оборотов. Это позволяет контролировать и/или восстановить исходные предварительные настройки при регулировке системы без необходимости использования документации.



### ☑ STRÖMAX-GR

Механика клапанов STRÖMAX-GR аналогичная с механикой клапанов STRÖMAX-GM, т.е. цифровые обозначения преднастройки и способ преднастройки идентичны. Однако клапаны STRÖMAX-GR изготовлены без измерительных клапанов.

### ☑ Измерение перепада давления на STRÖMAX-GM/GML

Клапаны STRÖMAX-GM/GML оснащен двумя измерительными клапанами: с помощью измерительного прибора можно измерить перепад давления и по нему определить текущий расход в зависимости от степени преднастройки. HERZ Измерительный компьютер (1 8900 05) позволяет напрямую считывать расход (см. руководство к измерительным приборам).

### ☑ Преднастройка, установка и фиксация

Клапаны STRÖMAX-GM/GML/GR поставляются в открытом положении, преднастройка допускает максимально возможный ход. Маховик установлен таким образом, что при закрытом клапане в окошке маховике показано значение 0,0.

Порядок выполнения предварительной настройки

1. Установить желаемую ступень настройки, полученную расчётным путем (цифровые показания в окне маховика).
2. Выкрутить крепежный винт маховика, не снимая маховик с клапана.
3. Винт преднастройки, который стал доступным, закрутить до упора.
4. Закрутить обратно крепежный винт маховика.
5. Установить пломбу предварительной настройки.
6. Отметить установленную настройку на указателе предварительной настройки (1 6517 05) и закрепить его на клапане.

Пункты 5 и 6 не обязательны, но рекомендуются. При использовании дифференциального манометра настройку можно выполнять только по HERZ-диаграммам. Установка определённого значения расхода без указания ступени настройки возможна только для клапанов STRÖMAX-GM/GML при применении измерительного устройства. Перед применением измерительного компьютера следует обратиться к инструкции по эксплуатации.

### ☑ Заводская настройка цифровых показаний

Заводская настройка показания при закрытом клапане равна 0,0. Если весь маховик снимается с клапана (вращающаяся рукоятка, цифровые колёсики, основание) или же должна быть заменена одна из его повреждённых частей, то для обеспечения правильных цифровых показаний необходимо действовать следующим образом:

1. Маховик в сборе посадить и надвинуть так, чтобы шестигранник корпуса и зубцы шпинделя зацепились.
2. Закрыть клапан, повернув маховик по часовой стрелке.
3. Если в этой позиции цифровые показания соответствуют 0,0, то маховик надет правильно и его можно закрепить крепежным винтом. Если же показания отличны от 0,0, то следует снять маховик.
4. Вращением основания и ручки маховика установить значение на 0,0 и снова надеть маховик в сборе, не вращая шпиндель.
5. Закрутить крепежный винт маховика.

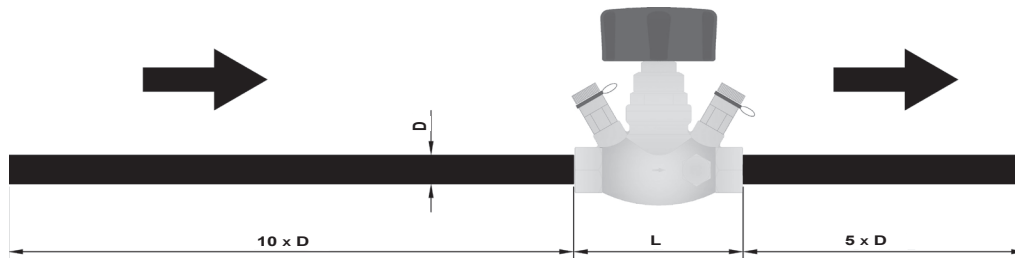
Теперь клапан можно устанавливать на желаемую позицию.

### ☑ Принадлежности и запасные части

1 6517 04	Пломба предварительной настройки
1 6517 05	Указатель предварительной настройки
1 8900 05	HERZ измерительный компьютер
1 6387 xx	Букса для STRÖMAX-GM/GML/GR – номер заказа в HERZ программе поставок
1 6517 06	Маховик для клапанов 1/2" – 1 1/2"
1 6517 08	Маховик для клапанов 2" – 3"
1 0284 01	Измерительный клапан, латунный без покрытия, колпачок синий
1 0284 02	Измерительный клапан, латунный без покрытия, колпачок красный
1 0284 03	Измерительный клапан с возможностью подключения импульсной трубки, латунный без покрытия, колпачок синий (отбор давления после клапана)
1 0284 04	Измерительный клапан с возможностью подключения импульсной трубки, латунный без покрытия, колпачок красный (отбор давления до клапана)
1 0284 11	Измерительный клапан, латунный без покрытия, колпачок синий (отбор давления после клапана), удлиненная модель для изолированных клапанов
1 0284 12	Измерительный клапан, латунный без покрытия, колпачок красный (отбор давления до клапана), удлиненная модель для изолированных клапанов
1 0284 21	Измерительный клапан с возможностью слива, латунный без покрытия, колпачок синий
1 0284 22	Измерительный клапан с возможностью слива, латунный без покрытия, колпачок синий
1 0284 23	Измерительный клапан удлиненной формы, с возможностью слива, колпачок синий
1 0284 24	Измерительный клапан удлиненной формы, с возможностью слива, колпачок красный

### ☑ Измерения

Для получения достоверных результатов измерения необходимо учитывать участки трубы для «успокоения» потока на входе и выходе. На входе трубы участок для «успокоения» должен быть равен 10 диаметрам трубы, а на выходе 5.



### ☑ Латунь

HERZ использует высококачественную латунь, соответствующая европейским нормам DIN EN 12164 и DIN EN 12165 и обладающая высокой прочностью и отличной коррозионной стойкостью.

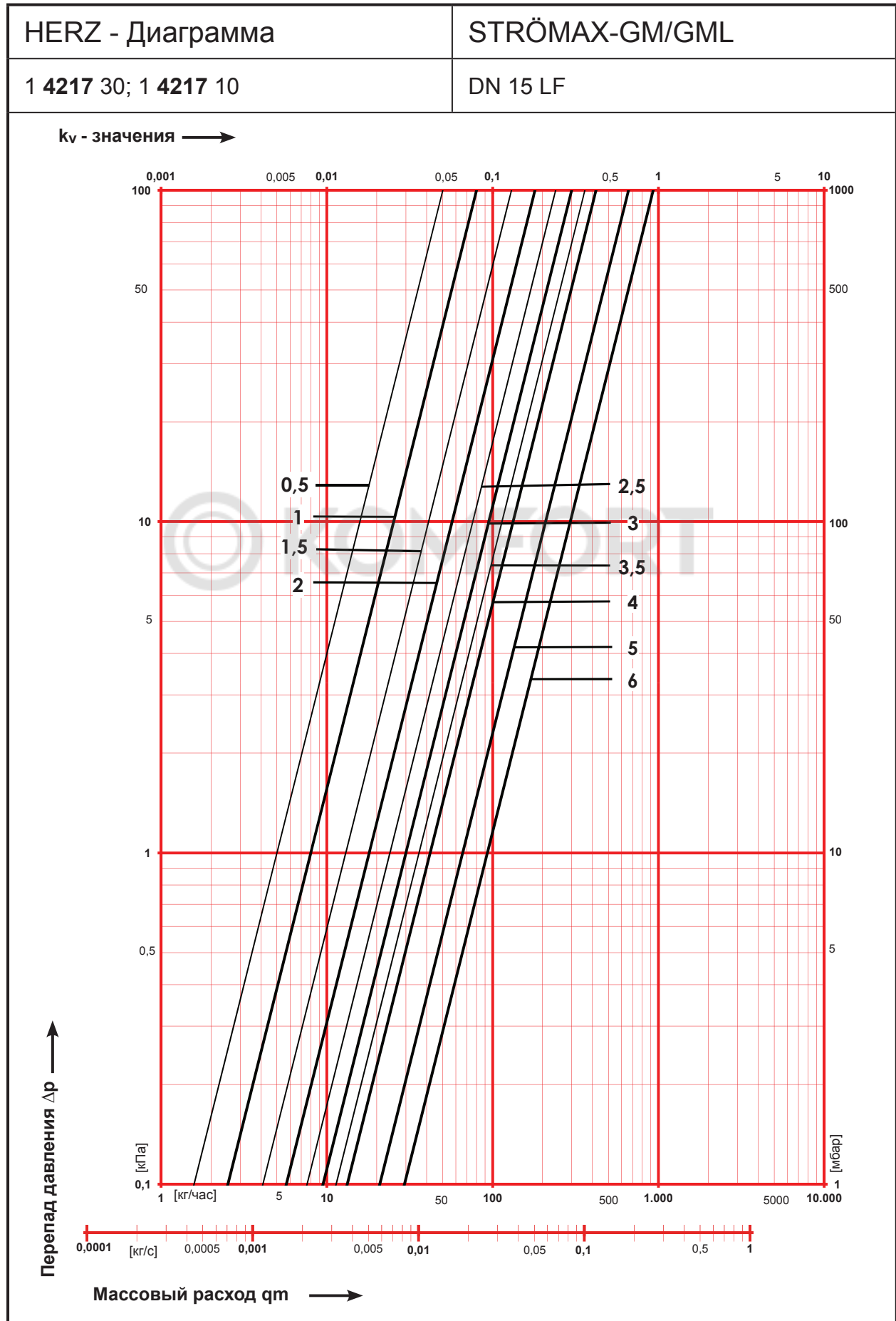
В соответствии со статьей 33 Регламента REACH (Registration; Evaluation; Authorisation; Restriction of Chemicals) (EC № 1907/2006) мы обязаны указать, что свинец внесен в список SVHC (Substances of Very High Concern - вещества очень высокой важности) и весовой процент свинца во всех латунных компонентах заводского изготовления в наших изделиях, превышает 0,1% (w/w) (CAS: 7439-92-1 / EINECS: 231-100-4). Поскольку свинец является легирующим компонентом сплава, прямое негативное влияние исключается, и поэтому дополнительной информации о безопасном использовании не требуется.

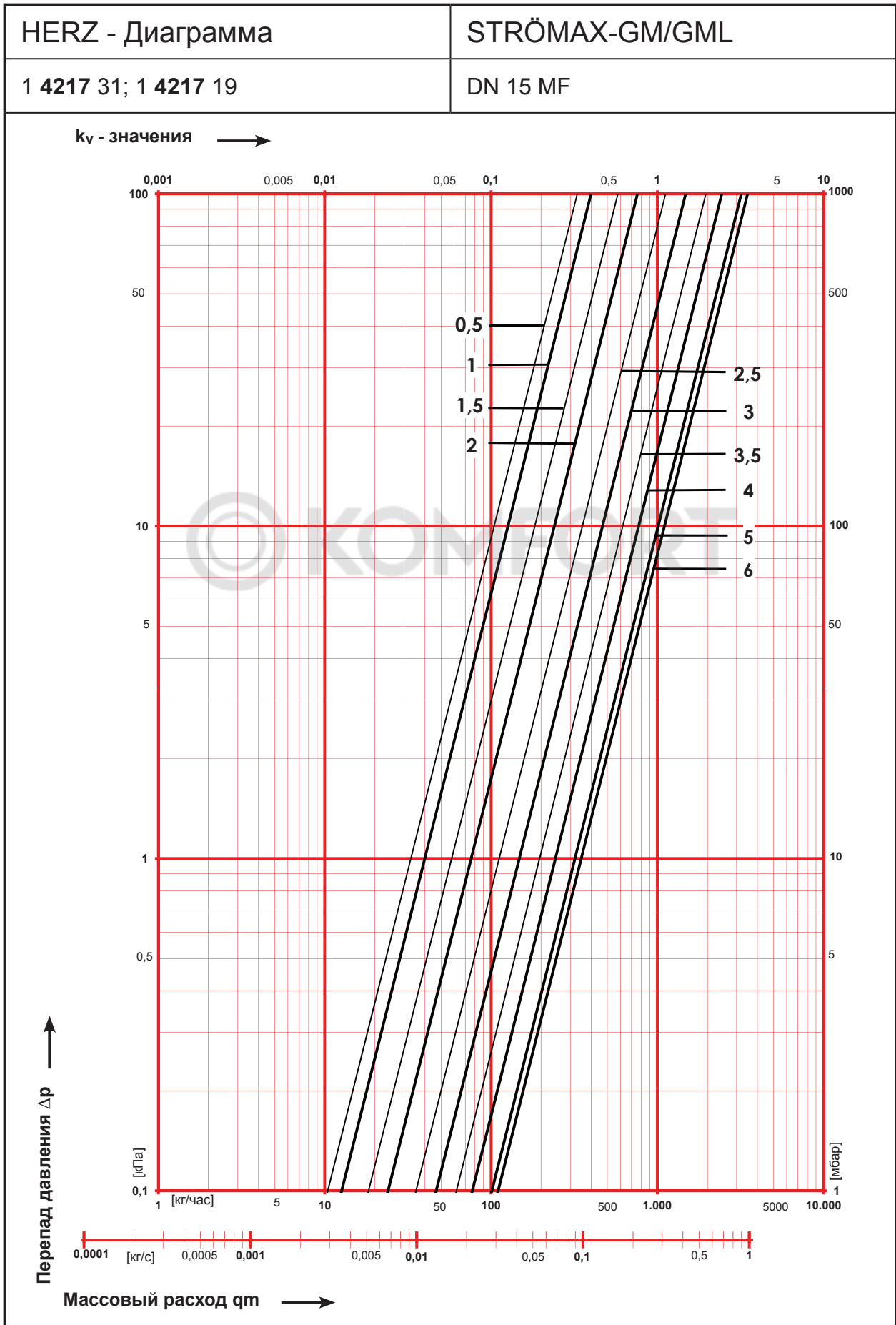
### ☑ Инструкция по утилизации

Утилизация HERZ клапанов STRÖMAX-GM/GML/GR не должна представлять опасность для здоровья человека или для окружающей среды. Необходимо соблюдать национальные правовые нормы при утилизации HERZ клапанов STRÖMAX-GM/GML/GR.

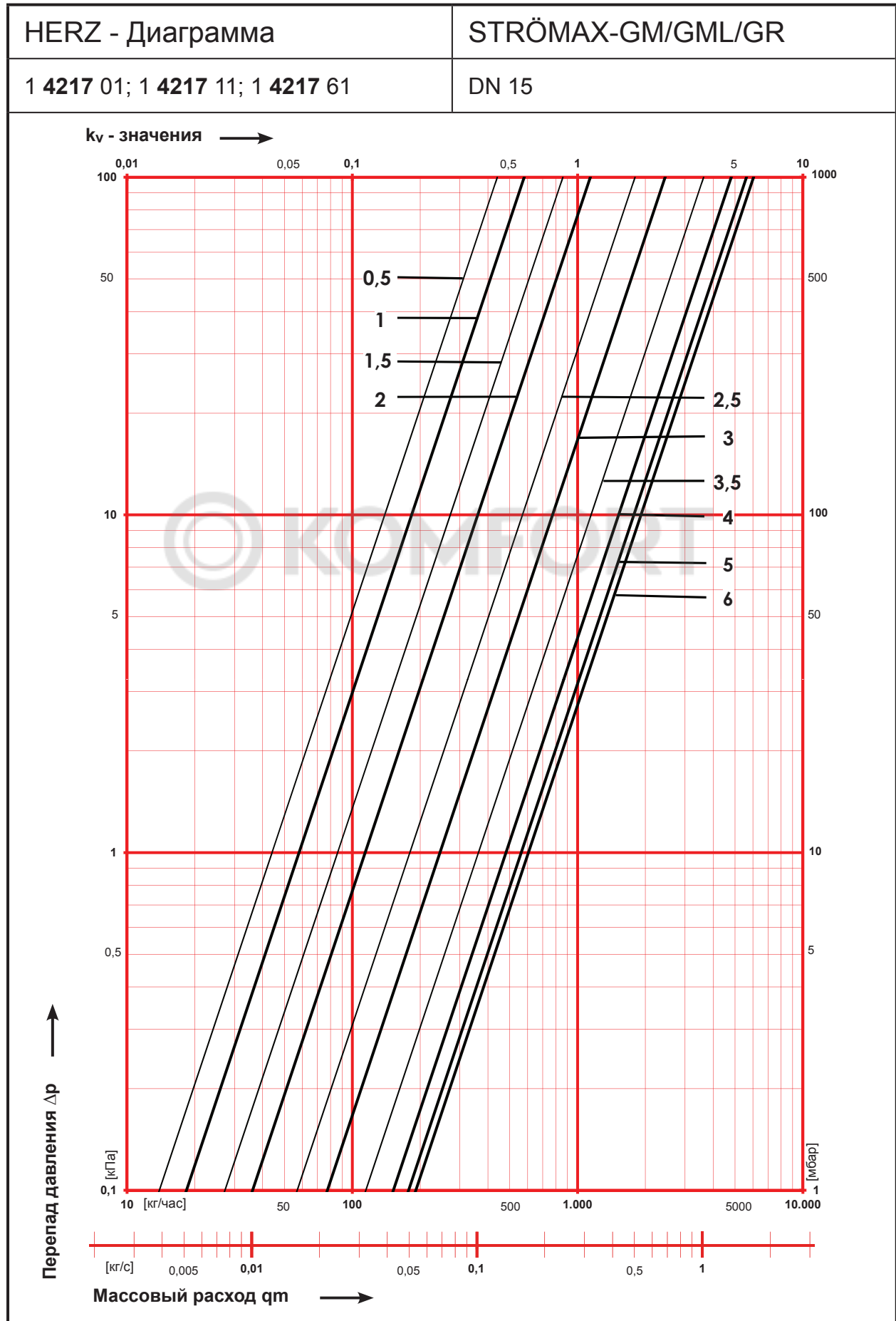
**Примечание:** все схемы носят символический характер и не являются безоговорочными.

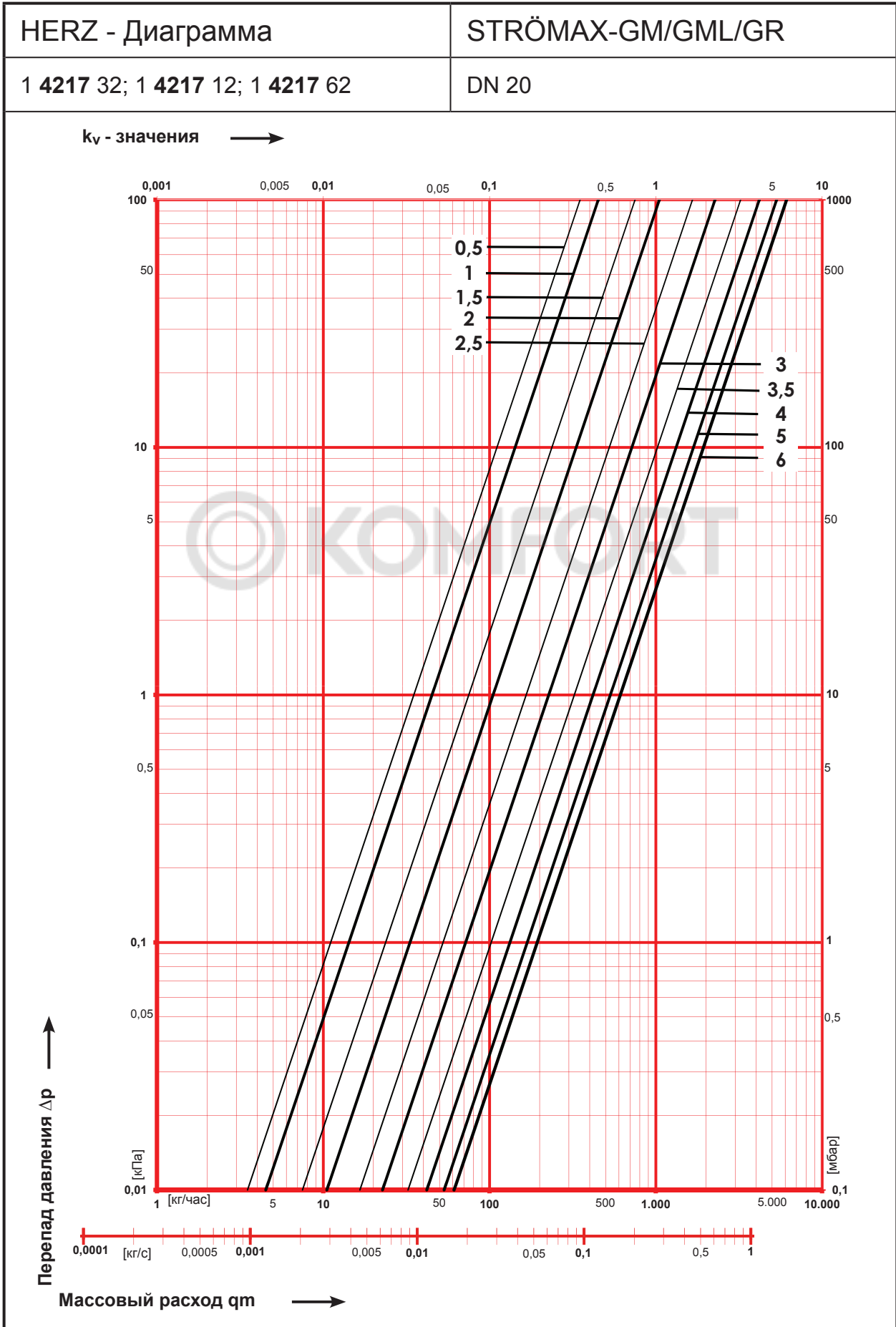
Все технические характеристики в этой брошюре соответствуют информации, имеющейся на момент публикации и предназначены только для информационных целей. HERZ Armaturen оставляет за собой право вносить изменения в изделие, а также в его технические характеристики и/или его работу в соответствии с технологическим прогрессом и требованиями. Все изображения представлены символически и поэтому могут визуально отличаться от реального продукта. Цвета могут отличаться в зависимости от используемой технологии печати. В случае возникновения дополнительных вопросов, обращайтесь в ближайший офис HERZ.

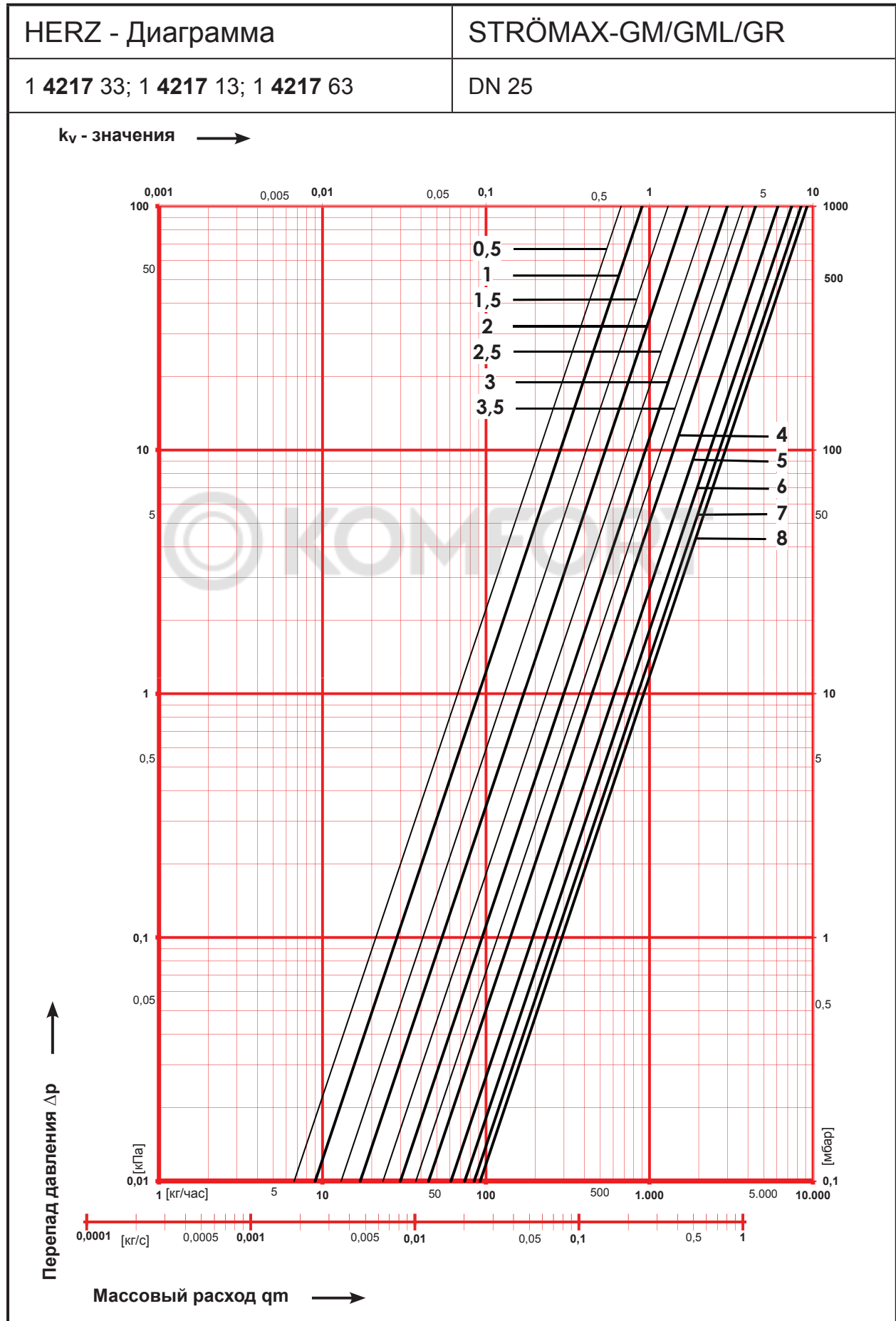


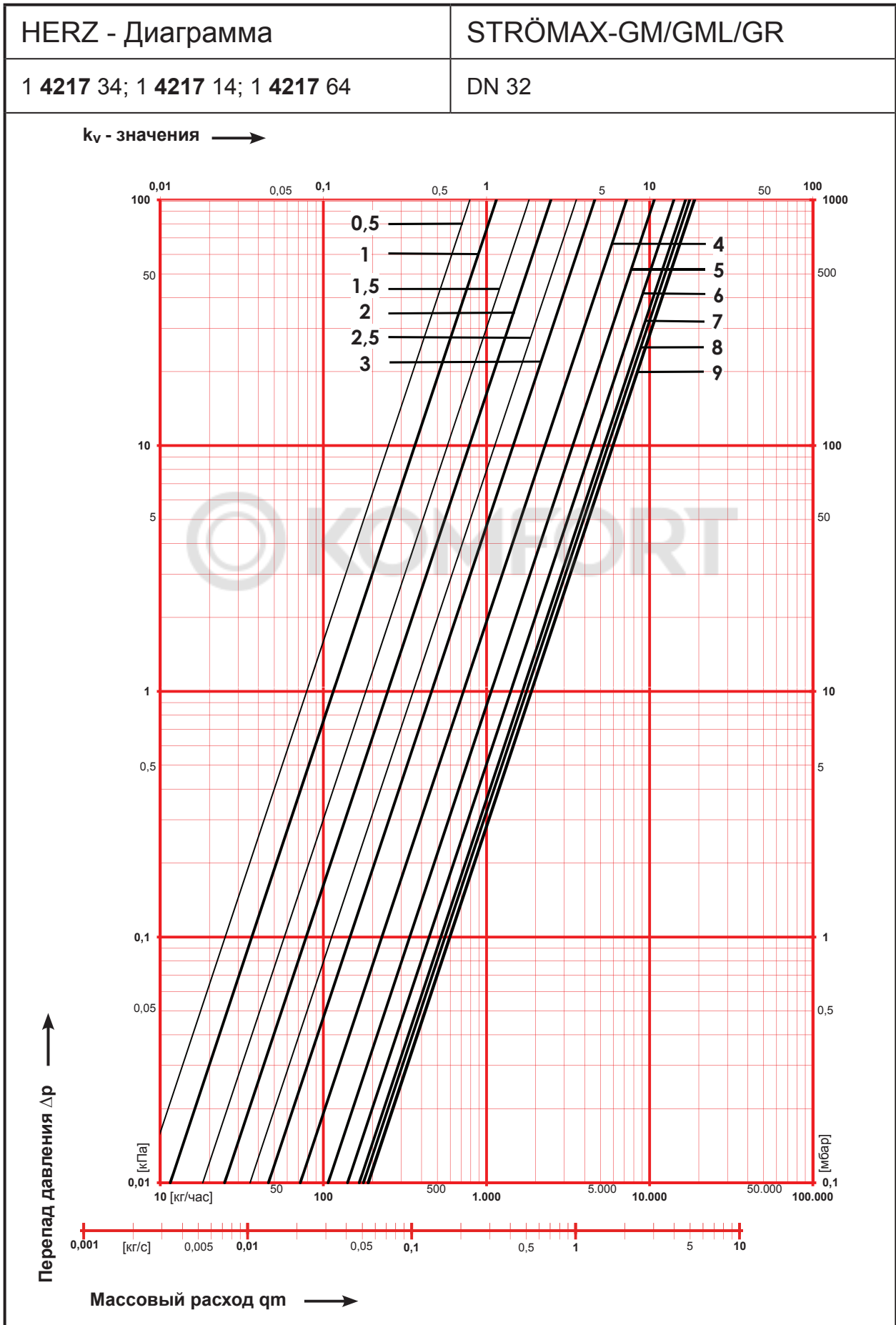


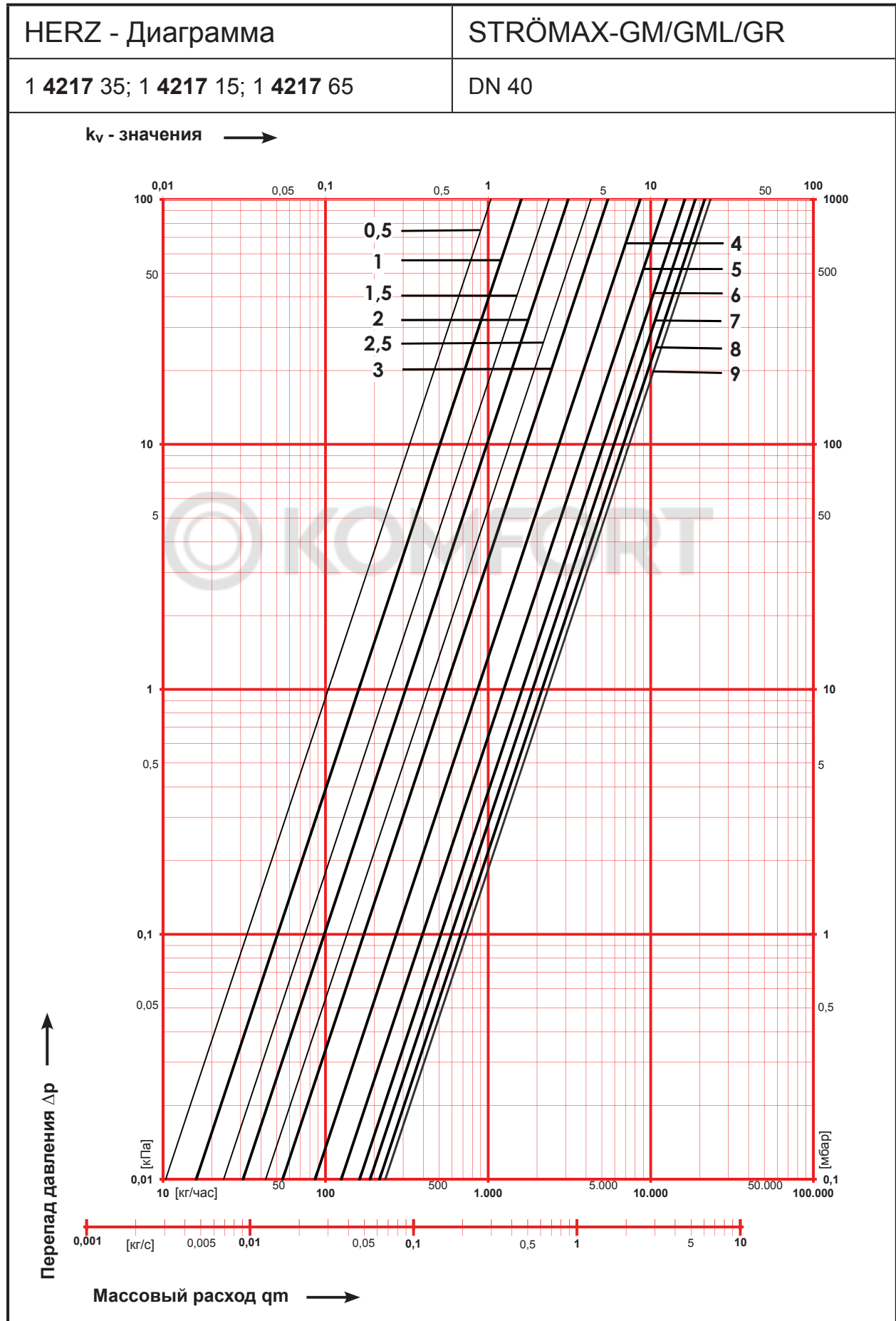


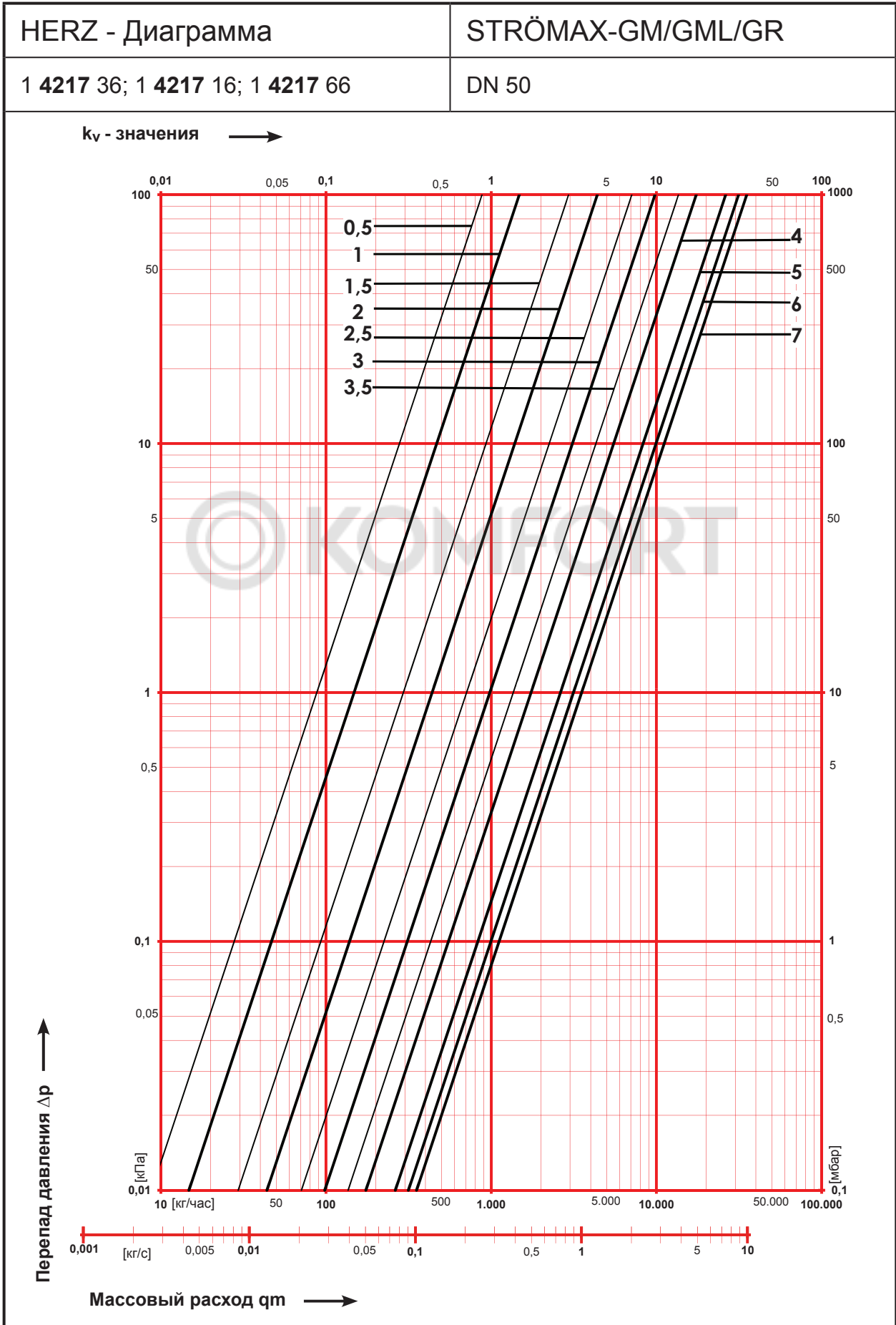


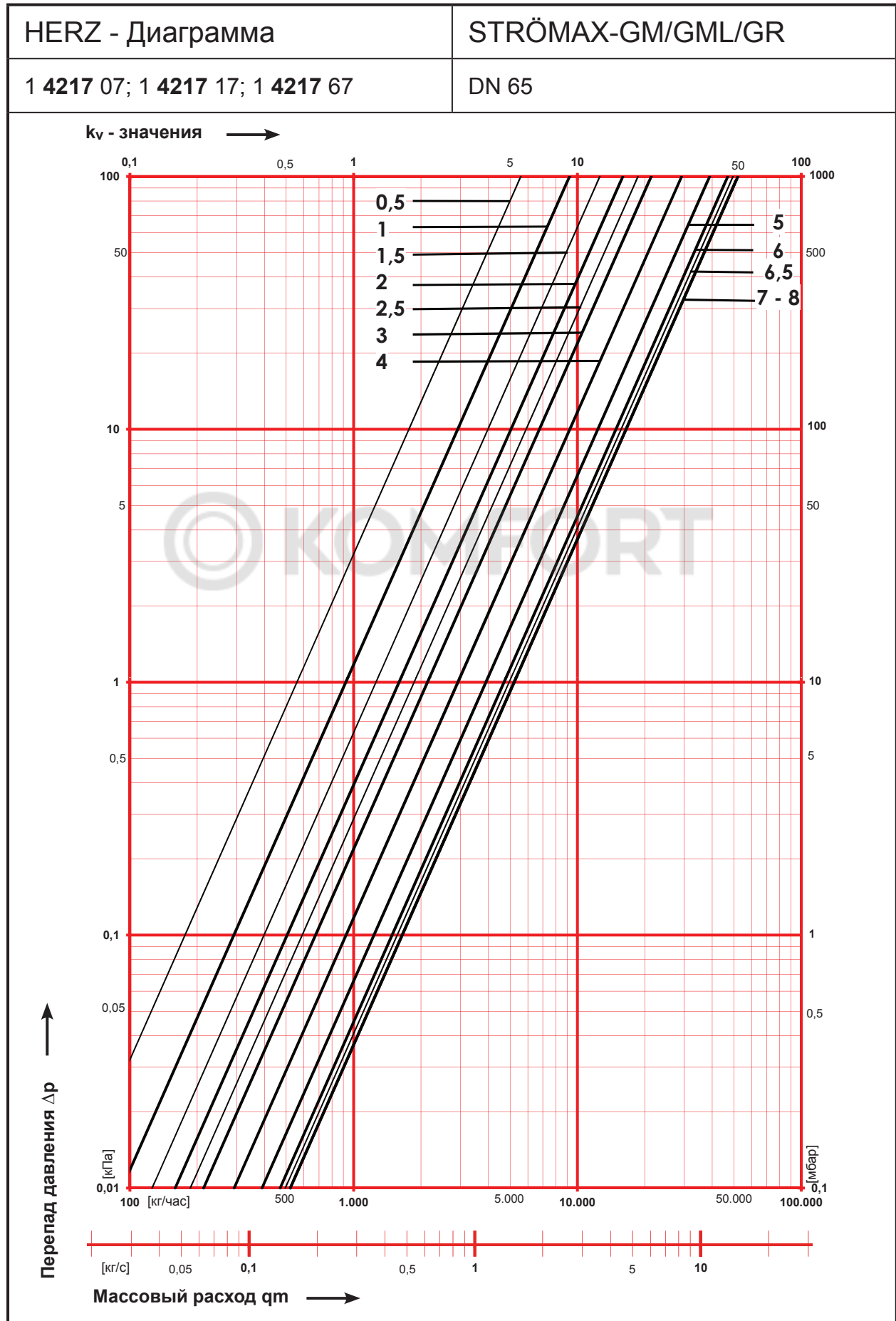


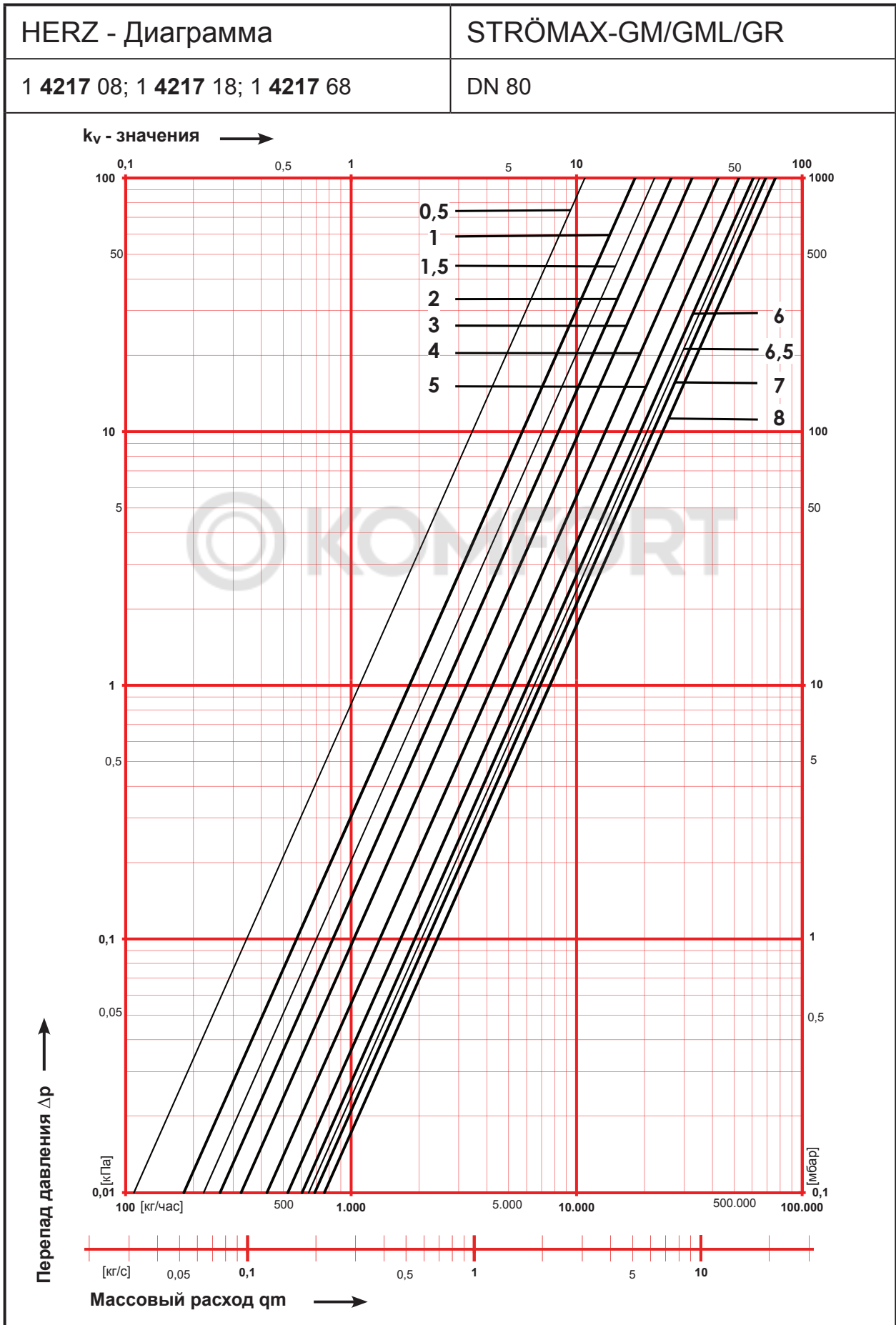














Настройка	DN 15LF	DN 15MF	DN 15	DN 20	DN 25	DN 32	DN 40	DN 50	DN 65	DN 80
0,5	0,05	0,33	0,44	0,35	0,67	0,79	1,04	0,88	5,58	10,89
0,6	0,06	0,34	0,47	0,37	0,71	0,86	1,15	1,00	6,31	12,34
0,7	0,06	0,36	0,50	0,39	0,76	0,93	1,26	1,12	7,04	13,79
0,8	0,07	0,37	0,52	0,41	0,81	1,00	1,38	1,24	7,76	15,25
0,9	0,07	0,39	0,55	0,43	0,85	1,08	1,49	1,36	8,49	16,70
1,0	0,08	0,40	0,58	0,45	0,90	1,15	1,60	1,48	9,22	18,15
1,1	0,09	0,44	0,64	0,51	0,98	1,28	1,76	1,77	9,89	18,96
1,2	0,10	0,47	0,69	0,57	1,06	1,41	1,91	2,06	10,57	19,78
1,3	0,11	0,51	0,75	0,63	1,14	1,55	2,06	2,35	11,24	20,59
1,4	0,12	0,54	0,80	0,69	1,22	1,68	2,21	2,65	11,91	21,40
1,5	0,13	0,58	0,86	0,75	1,30	1,82	2,36	2,94	12,58	22,21
1,6	0,14	0,61	0,92	0,81	1,38	1,95	2,51	3,23	13,25	23,02
1,7	0,15	0,65	0,97	0,87	1,46	2,08	2,66	3,52	13,92	23,84
1,8	0,16	0,69	1,03	0,93	1,54	2,22	2,81	3,81	14,60	24,65
1,9	0,17	0,72	1,09	0,99	1,62	2,35	2,96	4,10	15,27	25,46
2,0	0,18	0,76	1,14	1,05	1,70	2,48	3,11	4,39	15,94	26,27
2,1	0,19	0,83	1,28	1,17	1,83	2,70	3,35	4,93	16,48	26,90
2,2	0,20	0,90	1,41	1,30	1,96	2,91	3,58	5,47	17,02	27,53
2,3	0,21	0,97	1,54	1,42	2,08	3,12	3,81	6,02	17,56	28,16
2,4	0,23	1,05	1,67	1,54	2,21	3,33	4,05	6,56	18,10	28,79
2,5	0,24	1,12	1,80	1,66	2,34	3,55	4,28	7,10	18,64	29,42
2,6	0,25	1,19	1,93	1,78	2,47	3,76	4,51	7,64	19,18	30,05
2,7	0,26	1,26	2,06	1,90	2,60	3,97	4,75	8,18	19,72	30,68
2,8	0,27	1,34	2,19	2,03	2,73	4,19	4,98	8,72	20,26	31,30
2,9	0,28	1,41	2,32	2,15	2,86	4,40	5,21	9,27	20,81	31,93
3,0	0,30	1,48	2,45	2,27	2,99	4,61	5,45	9,81	21,35	32,56
3,1	0,31	1,58	2,69	2,46	3,13	4,87	5,76	10,57	22,14	33,55
3,2	0,32	1,67	2,92	2,65	3,28	5,13	6,08	11,33	22,92	34,53
3,3	0,33	1,77	3,16	2,85	3,42	5,39	6,40	12,09	23,71	35,52
3,4	0,35	1,86	3,40	3,04	3,57	5,66	6,72	12,85	24,50	36,50
3,5	0,36	1,96	3,63	3,23	3,72	5,92	7,03	13,61	25,29	37,49
3,6	0,37	2,05	3,87	3,42	3,86	6,18	7,35	14,37	26,08	38,47
3,7	0,39	2,15	4,11	3,61	4,01	6,44	7,67	15,13	26,87	39,46
3,8	0,40	2,25	4,34	3,80	4,16	6,70	7,99	15,89	27,66	40,44
3,9	0,41	2,34	4,58	3,99	4,30	6,96	8,30	16,65	28,44	41,43
4,0	0,42	2,44	4,81	4,19	4,45	7,22	8,62	17,41	29,23	42,41
4,1	0,45	2,51	4,89	4,30	4,61	7,57	9,01	18,29	30,21	43,41
4,2	0,47	2,59	4,98	4,41	4,78	7,91	9,39	19,17	31,18	44,42
4,3	0,49	2,67	5,06	4,53	4,94	8,26	9,78	20,06	32,16	45,42
4,4	0,52	2,74	5,14	4,64	5,11	8,60	10,17	20,94	33,13	46,43
4,5	0,54	2,82	5,22	4,76	5,27	8,95	10,55	21,82	34,11	47,43
4,6	0,56	2,89	5,30	4,87	5,44	9,29	10,94	22,71	35,08	48,44
4,7	0,59	2,97	5,38	4,98	5,60	9,64	11,33	23,59	36,06	49,44
4,8	0,61	3,04	5,46	5,10	5,77	9,99	11,71	24,47	37,03	50,44
4,9	0,63	3,12	5,54	5,21	5,93	10,33	12,10	25,36	38,01	51,45

5,0	0,66	3,20	5,62	5,32	6,10	10,68	12,49	26,24	38,98	52,45
Настройка	DN 15LF	DN 15MF	DN 15	DN 20	DN 25	DN 32	DN 40	DN 50	DN 65	DN 80
5,1	0,68	3,23	5,67	5,40	6,23	11,02	12,86	26,76	39,78	53,28
5,2	0,71	3,26	5,71	5,48	6,36	11,36	13,23	27,29	40,57	54,10
5,3	0,74	3,29	5,75	5,56	6,49	11,70	13,60	27,81	41,37	54,93
5,4	0,77	3,32	5,79	5,64	6,62	12,04	13,97	28,33	42,16	55,75
5,5	0,79	3,35	5,84	5,72	6,75	12,38	14,34	28,85	42,95	56,58
5,6	0,82	3,37	5,88	5,80	6,88	12,72	14,71	29,37	43,75	57,40
5,7	0,85	3,40	5,92	5,88	7,01	13,06	15,09	29,90	44,54	58,23
5,8	0,88	3,43	5,97	5,96	7,14	13,40	15,46	30,42	45,34	59,05
5,9	0,91	3,46	6,01	6,03	7,28	13,74	15,83	30,94	46,13	59,88
6,0	0,93	3,49	6,05	6,11	7,41	14,08	16,20	31,46	46,93	60,70
6,1					7,51	14,33	16,46	31,84	47,44	61,54
6,2					7,62	14,58	16,72	32,22	47,96	62,37
6,3					7,72	14,83	16,98	32,60	48,48	63,21
6,4					7,82	15,09	17,24	32,98	48,99	64,05
6,5					7,93	15,34	17,49	33,36	49,51	64,88
6,6					8,03	15,59	17,75	33,74	50,03	65,72
6,7					8,14	15,85	18,01	34,12	50,55	66,55
6,8					8,24	16,10	18,27	34,50	51,06	67,39
6,9					8,35	16,35	18,53	34,88	51,58	68,22
7,0					8,45	16,61	18,79	35,26	52,10	69,06
7,1					8,53	16,71	19,06		52,10	69,76
7,2					8,61	16,81	19,33		52,10	70,47
7,3					8,68	16,91	19,59		52,10	71,17
7,4					8,76	17,01	19,86		52,10	71,87
7,5					8,84	17,11	20,13		52,10	72,58
7,6					8,91	17,21	20,40		52,10	73,28
7,7					8,99	17,30	20,67		52,10	73,99
7,8					9,07	17,40	20,94		52,11	74,69
7,9					9,14	17,50	21,20		52,11	75,40
8,0					9,22	17,60	21,47		52,11	76,10
8,1						17,73	21,65			
8,2						17,85	21,84			
8,3						17,97	22,02			
8,4						18,09	22,20			
8,5						18,21	22,38			
8,6						18,34	22,56			
8,7						18,46	22,74			
8,8						18,58	22,92			
8,9						18,70	23,10			
9,0						18,83	23,29			