

# AM · PM

## FUNC

WMA-W84A-150-070W-A



W84A-150-070W-A  
W84A-160-070W-A  
W84A-170-070W-A  
W84A-170-075W-A  
W84A-170-080W-A  
W84A-180-080W-A

ENG · RUS



### Installation kit

- Acrylic bathtub (without installation kit) **purchased separately**
- Metal frame (with installation kit) **purchased separately**
- Front panel (with installation kit) **purchased separately**
- Container with a lid **purchased separately**
- Drain-overflow for bathtub **purchased separately**
- Side panel (with installation kit)
- **Not available to purchase**



### Installation instruction

Attention! The product is delivered in disassembled form, with separate articles!

Attention! Installation of the ware should be carried out by two qualified specialists.

The dimensions on the drawings are indicated in mm. Deviation of the actual size of acrylic components, relative to the declared on the drawing  $\pm 7$  mm per 1 linear meter. **Dimensions of the room for the installation of the bathtub should provide technological gaps +5 mm from each side of the bathtub (for the linear expansion of plastic under the influence of temperature/weight of water).**



### Bath installation requirements

Installation of the bath without a frame, as well as with a modified frame is not allowed. The legs are used to set the level of the bath and adjust the gap between the bath panel and the floor. The bathtub should be installed on all legs of support to eliminate uneven distribution of load and, as a result, the appearance of micro-cracks in the body of the bathtub.

During installation of the bath it is recommended to avoid dirt and construction dust on the surface of the bath. Because it may lead to scratches on the surface of the bath, during non-professional cleaning.

In case of installation of a bathtub, or installation near a bathtub of subjects so that access to a bathtub for service and repair will be limited, works on ensuring access to the equipment are made at the expense of the consumer!

Before using, it is necessary to connect to the sewer (the device drain-overflow is not included into delivery set).

To prevent moisture under the bath, the joints between the bath and the wall must be sealed with sanitary silicone. Fill the bath by  $\frac{3}{4}$  of the volume and seal the joints between bath and the wall with a silicone sealant (not included in delivery set). It is better to use sealant that meets the properties of PH-neutrality, colorlessness.

Attention! Sealant needs some time to harden. It is forbidden to use item within 24 hours after installation.

In the case if installation of a bathtub or installation near the bathtub wares in such a way to the bath for maintenance and repair will be limited, work to ensure should be payed by the consumer!

## **Product maintenance**

Attention!

For correct operation of the system it is required to install purification filters at feed pipelines with degree of purification of 100-300 micron.

- For the avoidance of damage of the surface of the product it is not allowed to use water of temperature more than 60°C.
- Use only mild detergents and soap for cleaning of the item.
- Do not use corrosive washing agents or abrasive pastes for cleaning of the item.
- Accute contamination on the surface is reccomended to treat with diluted vinigar and wash off with water.
- Shallow scratches (for acrylic parts of the item) can be removed with fine grid sandpaper (grade 2000).

Producer has a right to introduce change of component parts that has no effect on appearance and functionality of product. All parameters indicated in this instruction have formal meaning. Producer reserves the right for technical changes.



## Комплект для установки

- Акриловая ванна (без комплектующих) **приобретается отдельно**
- Каркас ванны (с комплектующими) **приобретается отдельно**
- Фронтальная панель (с комплектующими) **приобретается отдельно**
- Устройство слива - перелива **приобретается отдельно**
- Боковая панель (с комплектующими) **не продается**



## Указания по монтажу

Внимание!

Изделие поставляется в разобранном виде, отдельными артикулами!

Внимание! Рекомендуется сборка силами двух квалифицированных специалистов.

Размеры на чертежах указаны в мм. Допуск на отклонение фактического размера акриловых комплектующих, относительно заявленных на чертеже - +/- 7 мм на 1 погонный метр.

**Размеры помещения под установку ванны должны обеспечивать технологический зазор +5 мм с каждого борта ванны (для учета линейных расширений пластика под воздействием температуры/ веса воды).**



## Требования по монтажу ванн

Установка ванны без каркаса, а также с видоизмененным каркасом не допускается. Ножки служат для выставления ванны по уровню и регулировки зазора между панелью ванны и полом. Ванна должна опираться на все точки опор, чтобы исключить неравномерное распределение нагрузки и, как следствие, появления микротрещин корпуса ванны.

В процессе монтажа ванны избегать попадания грязи и строительной пыли на поверхность ванны. Это может привести к появлению царапин на поверхности ванны, при последующей непрофессиональной уборке изделия.

В случае установки ванны, либо установки рядом с ванной предметов, таким образом, что доступ к ванне для обслуживания и ремонта будет ограничен, работы по обеспечению доступа к оборудованию производятся за счет потребителя!

Перед использованием необходимо подсоединить к канализации (устройство слива-перелива не входит в комплект поставки).

Во избежание попадания влаги под ванну, швы между ванной и стеной обязательно должны быть герметизированы сантехническим силиконом. Заполните ванну на  $\frac{3}{4}$  объёма и произведите герметизацию стыков ванны и стены с помощью силиконового герметика (в комплект поставки не входит). Показан герметик отвечающий свойствам PH- нейтральности, бесцветности, противогрибковости.

**Внимание!** После сборки требуется дать время затвердевания герметика. Запрещается использование изделия в течении 24 часов после завершения монтажных работ.

В случае установки ванны, либо установки рядом с ванной предметов, таким образом, что доступ к ванне для обслуживания и ремонта будет ограничен, работы по обеспечению доступа к оборудованию производятся за счет потребителя!

## Уход за продуктом

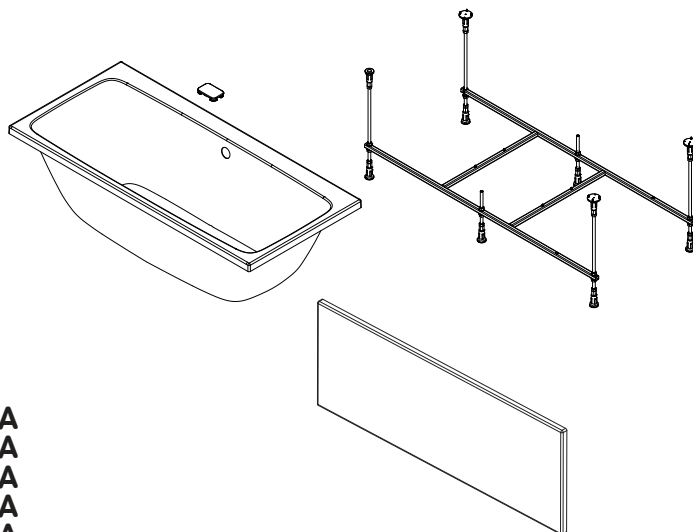
**Внимание:**

Для правильного функционирования изделия необходима установка фильтров очистки на подводящих трубопроводах со степенью очистки 100-300 мк.

- Во избежание повреждения поверхности изделия не допускается использование воды температурой более 60 градусов Цельсия.
- Используйте для очистки изделия мягкие моющие средства или мыло.
- Не используйте для очистки изделия агрессивные моющие средства или абразивные пасты.
- Сильные загрязнения на поверхности рекомендуется обработать разбавленным уксусом и затем смыть водой.
- Неглубокие царапины (для акриловых составляющих изделия) могут быть удалены мелкозернистой наждачной бумагой (зернистость 2000)

Производитель имеет право на изменение комплектации, не влияющее на внешний вид и функционал продукта. Все параметры, указанные в данной инструкции, имеют формальное значение. Производитель оставляет за собой право на технические изменения.

AM-PM



## Func

**W84A-150-070W-A**  
**W84A-160-070W-A**  
**W84A-170-070W-A**  
**W84A-170-075W-A**  
**W84A-170-080W-A**  
**W84A-180-080W-A**

**ENG** Bath  
**RUS** Ванна

 **KOMFORT**

### 150x70

Bath	<b>W84A-150-070W-A</b>
Front panel	<b>W84A-150-070W-P</b>
Metal frame	<b>W00A-150-070W-R</b>

### 150x70

Ванна	<b>W84A-150-070W-A</b>
Фронт. панель	<b>W84A-150-070W-P</b>
Каркас	<b>W00A-150-070W-R</b>

### 160x70

Bath	<b>W84A-160-070W-A</b>
Front panel	<b>W84A-160-070W-P</b>
Metal frame	<b>W00A-160-070W-R</b>

### 160x70

Ванна	<b>W84A-160-070W-A</b>
Фронт. панель	<b>W84A-160-070W-P</b>
Каркас	<b>W00A-160-070W-R</b>

### 170x70

Bath	<b>W84A-170-070W-A</b>
Front panel	<b>W84A-170-070W-P</b>
Metal frame	<b>W00A-170-070W-R</b>

### 170x70

Ванна	<b>W84A-170-070W-A</b>
Фронт. панель	<b>W84A-170-070W-P</b>
Каркас	<b>W00A-170-070W-R</b>

### 170x75

Bath	<b>W84A-170-075W-A</b>
Front panel	<b>W84A-170-070W-P</b>
Metal frame	<b>W00A-170-075W-R</b>

### 170x75

Ванна	<b>W84A-170-075W-A</b>
Фронт. панель	<b>W84A-170-070W-P</b>
Каркас	<b>W00A-170-075W-R</b>

### 170x80

Bath	<b>W84A-170-080W-A</b>
Front panel	<b>W84A-170-070W-P</b>
Metal frame	<b>W00A-170-080W-R</b>

### 170x80

Ванна	<b>W84A-170-080W-A</b>
Фронт. панель	<b>W84A-170-070W-P</b>
Каркас	<b>W00A-170-080W-R</b>

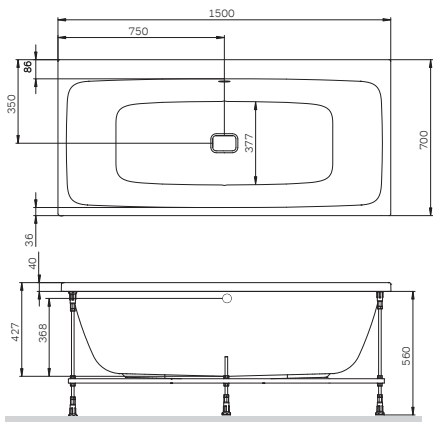
### 180x80

Bath	<b>W84A-180-080W-A</b>
Front panel	<b>W84A-180-080W-P</b>
Metal frame	<b>W00A-180-080W-R</b>

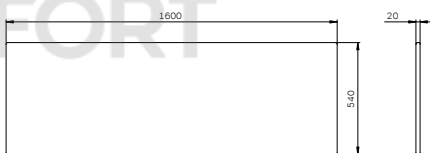
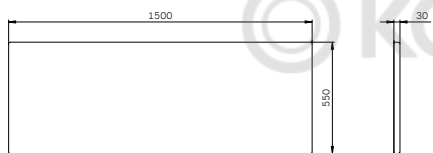
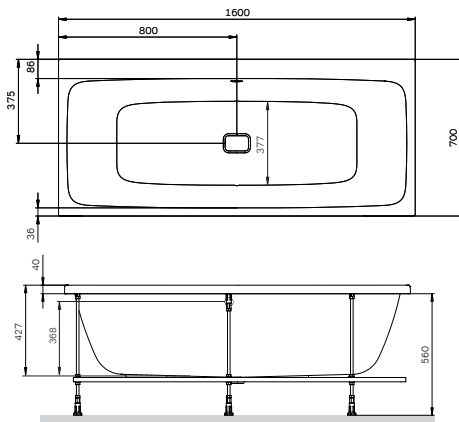
### 180x80

Ванна	<b>W84A-180-080W-A</b>
Фронт. панель	<b>W84A-180-080W-P</b>
Каркас	<b>W00A-180-080W-R</b>

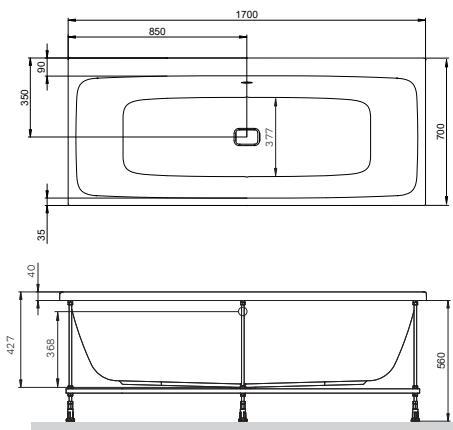
**W84A-150-070W-A**



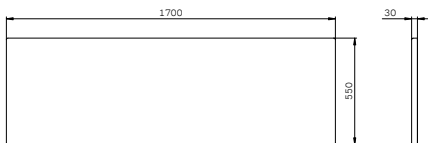
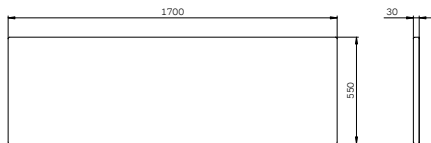
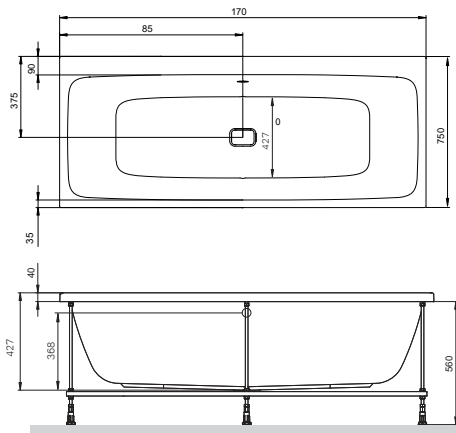
**W84A-160-070W-A**



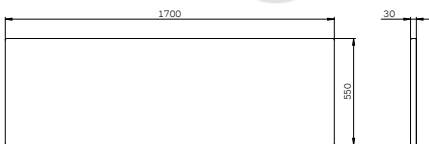
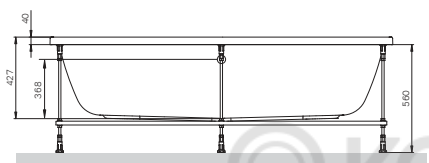
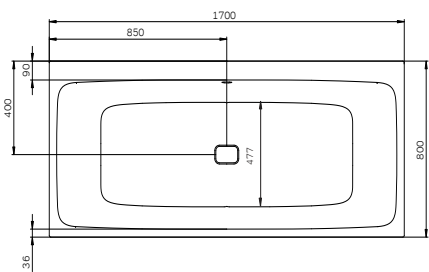
**W84A-170-070W-A**



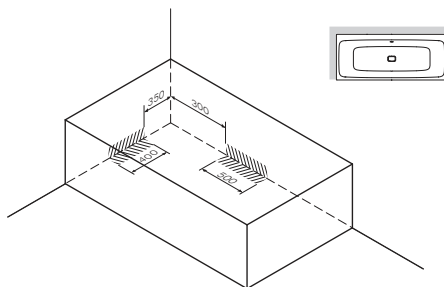
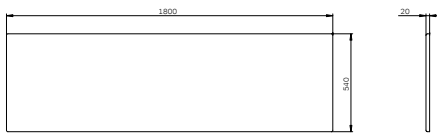
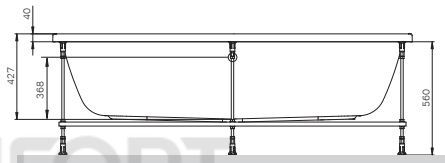
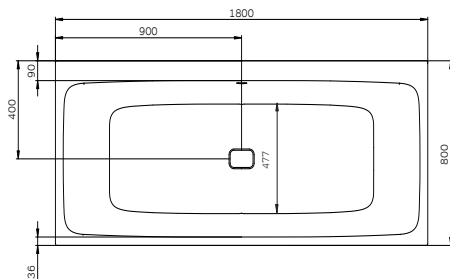
**W84A-170-075W-A**




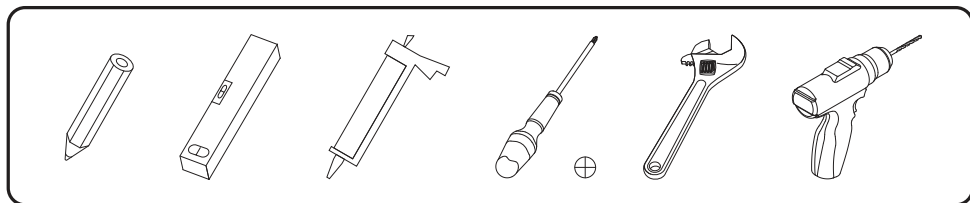
**W84A-170-080W-A**



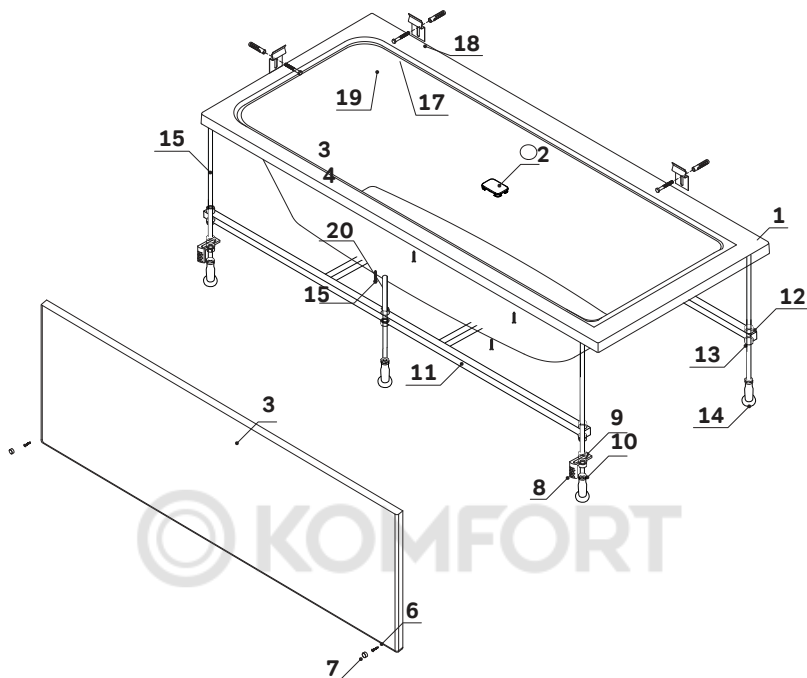
**W84A-180-080W-A**



 - Вывод канализации  
Sewage outlets







Комплектация ванны 150x70/160x70  
Bathtub components 150x70/160x70

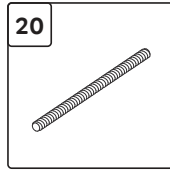
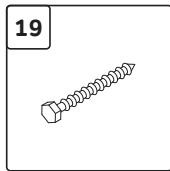
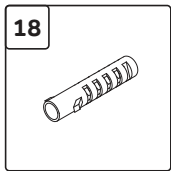
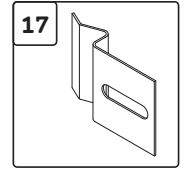
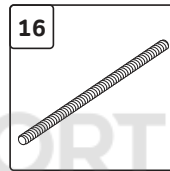
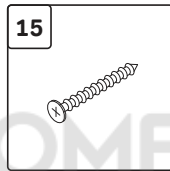
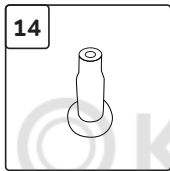
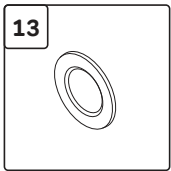
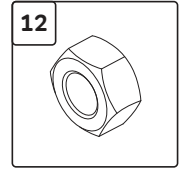
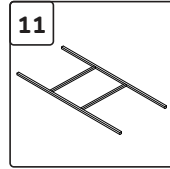
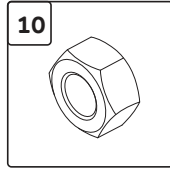
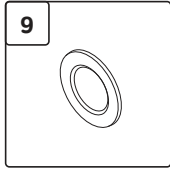
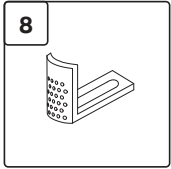
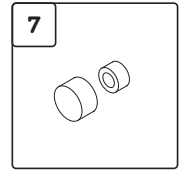
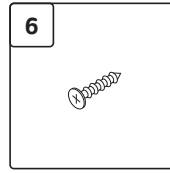
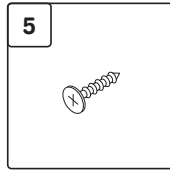
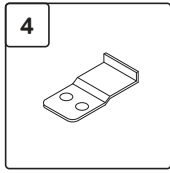
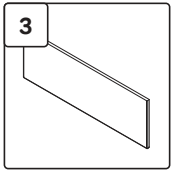
<b>01</b>	bath	ванна	×1
<b>02</b>	drain plug	крышка слива	×1

Комплектация панели  
Front panel components

<b>03</b>	front panel	фронтальная панель	×1
<b>04</b>	bracket for shelf	кронштейн для крепления панели	×2
<b>05</b>	screw 4,2x16	саморез 4,2x16	×2
<b>06</b>	screw 3,9x16	саморез 3,9x16	×2
<b>07</b>	decorative cap	заглушка	×2
<b>08</b>	bracket	держатель экрана Г-образный	×2
<b>09</b>	washer M12	шайба M12	×4
<b>10</b>	nut M12	гайка M12	×4

Комплектация каркаса  
Metal frame components

<b>11</b>	metal frame	каркас	×1
<b>12</b>	nut M12	гайка M12	×22
<b>13</b>	washer	шайба M12	×12
<b>14</b>	leg	ножка пластиковая	×10
<b>15</b>	screw 3,9x32	саморез 3,9x32	×4
<b>16</b>	stud M12	шпилька длинная M12	×4
<b>17</b>	wall fix kit	боковой фиксатор для стены	×3
<b>18</b>	dowel 8x40	дюбель 8x40	×3
<b>19</b>	DIN571 screw 5x40	саморез 5x40	×3
<b>20</b>	stud M12 short	шпилька M12 короткая	×2



Комплектация ванны 170x70/170x75/170x80/180x80

Bathtub components 170x70/170x75/170x80/180x80

<b>01</b>	bath	ванна	×1
<b>02</b>	drain plug	крышка слива	×1

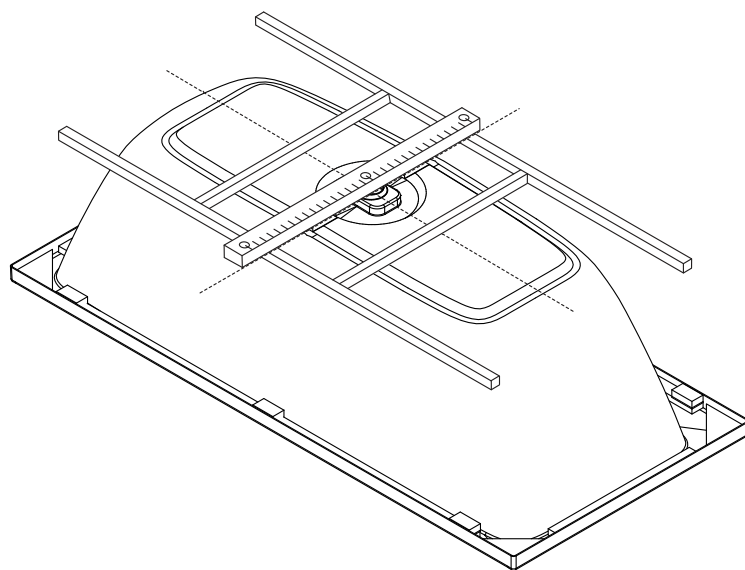
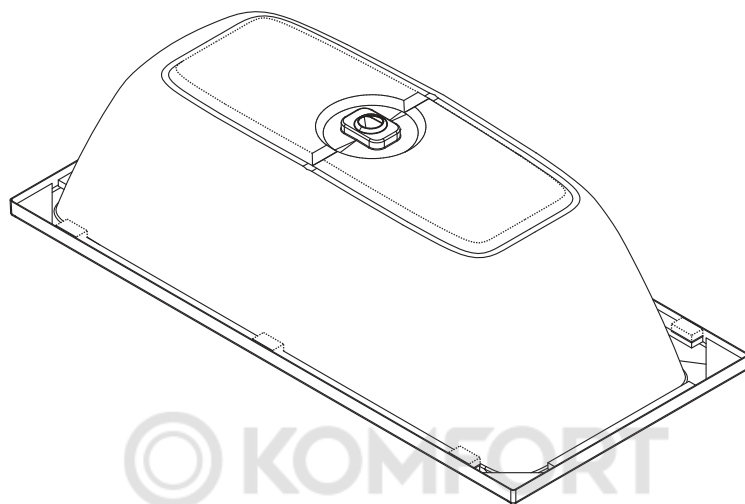
Комплектация панели  
Front panel components

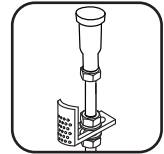
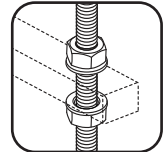
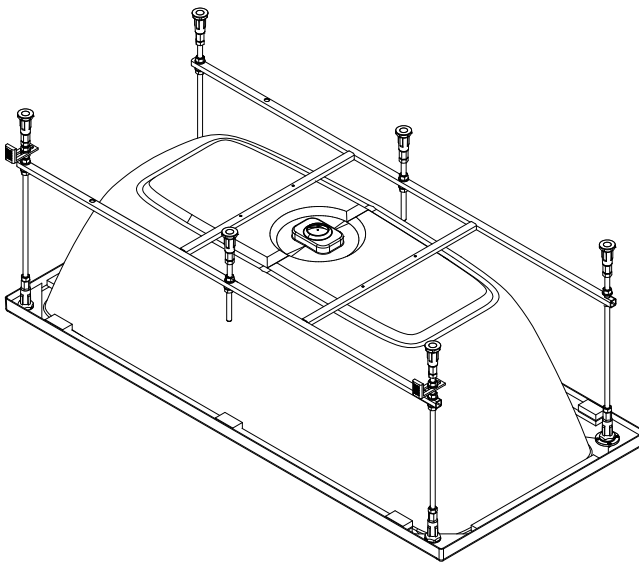
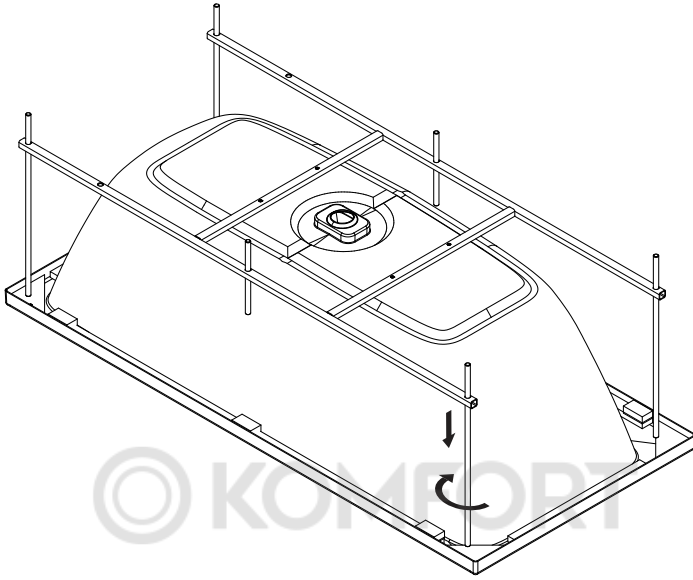
<b>03</b>	front panel	фронтальная панель	×1
<b>04</b>	bracket for shelf	кронштейн для крепления панели	×3
<b>05</b>	screw 4,2x16	саморез 4,2x16	×3
<b>06</b>	screw 3,9x16	саморез 3,9x16	×2
<b>07</b>	decorative cap	заглушка	×2
<b>08</b>	bracket	держатель экрана Г-образный	×2
<b>09</b>	washer M12	шайба M12	×4
<b>10</b>	nut M12	гайка M12	×4

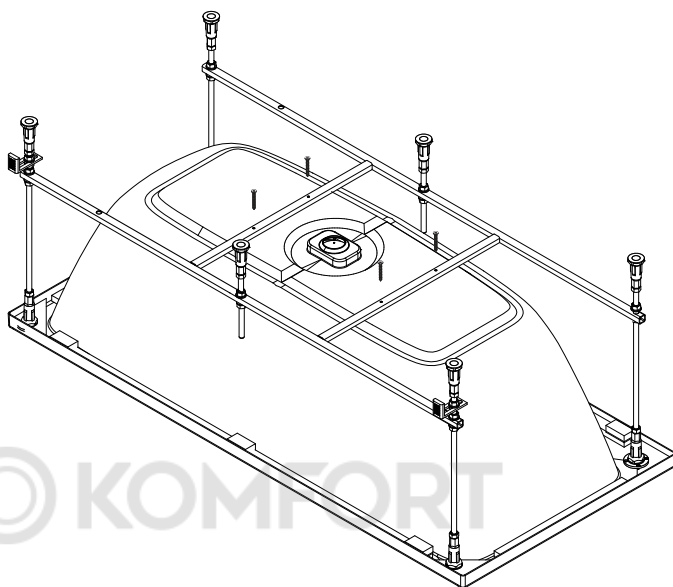
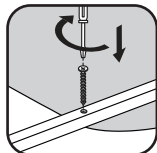
Комплектация каркаса

Metal frame components

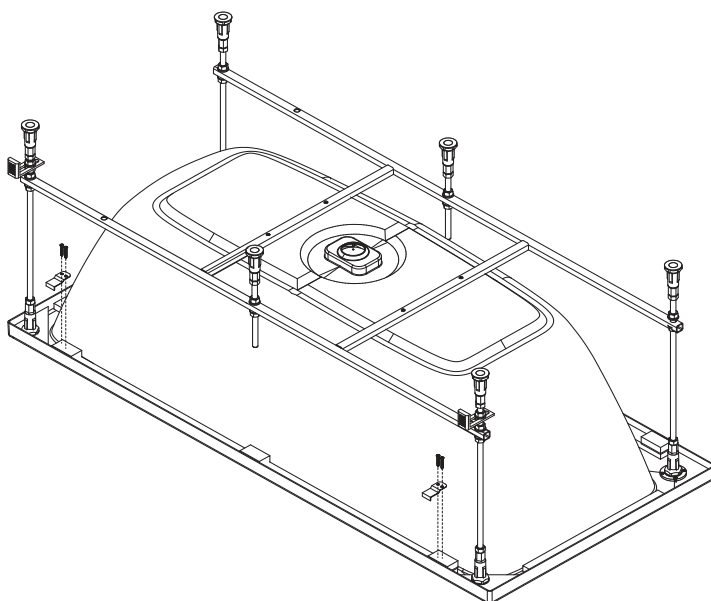
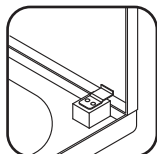
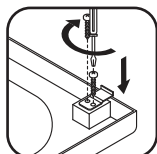
<b>11</b>	metal frame	каркас	×1
<b>12</b>	nut M12	гайка M12	×22
<b>13</b>	washer	шайба M12	×12
<b>14</b>	leg	ножка пластиковая	×10
<b>15</b>	screw 3,9x32	саморез 3,9x32	×4
<b>16</b>	stud M12	шпилька длинная M12	×4
<b>17</b>	stud M12	шпилька короткая M12	×2
<b>18</b>	wall fix kit	боковой фиксатор для стены	×4
<b>19</b>	dowel 8x40	дюбель 8x40	×4
<b>20</b>	DIN571 screw 5x40	саморез 5x40	×4

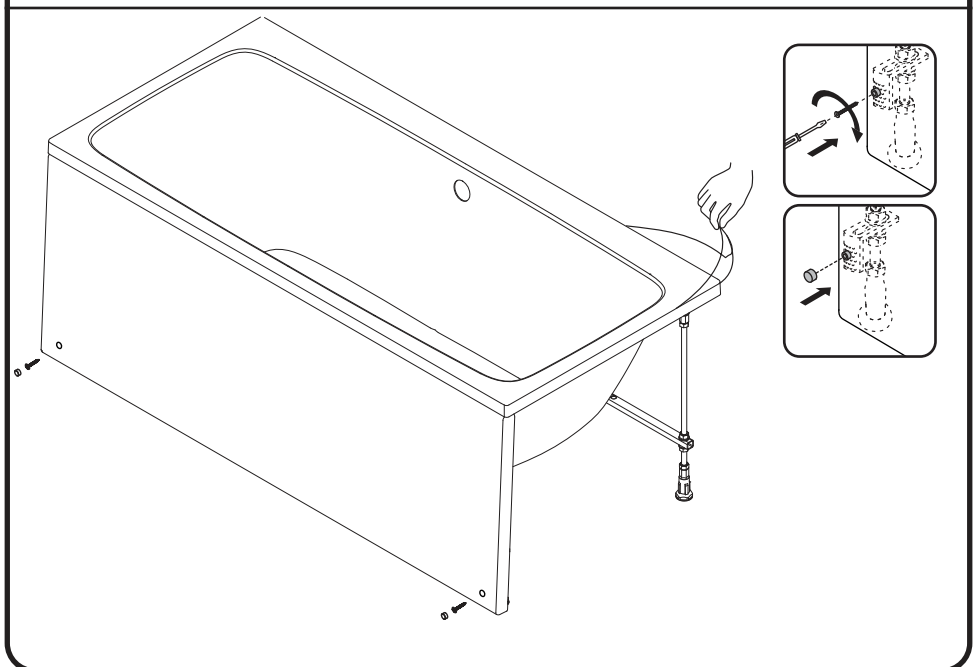
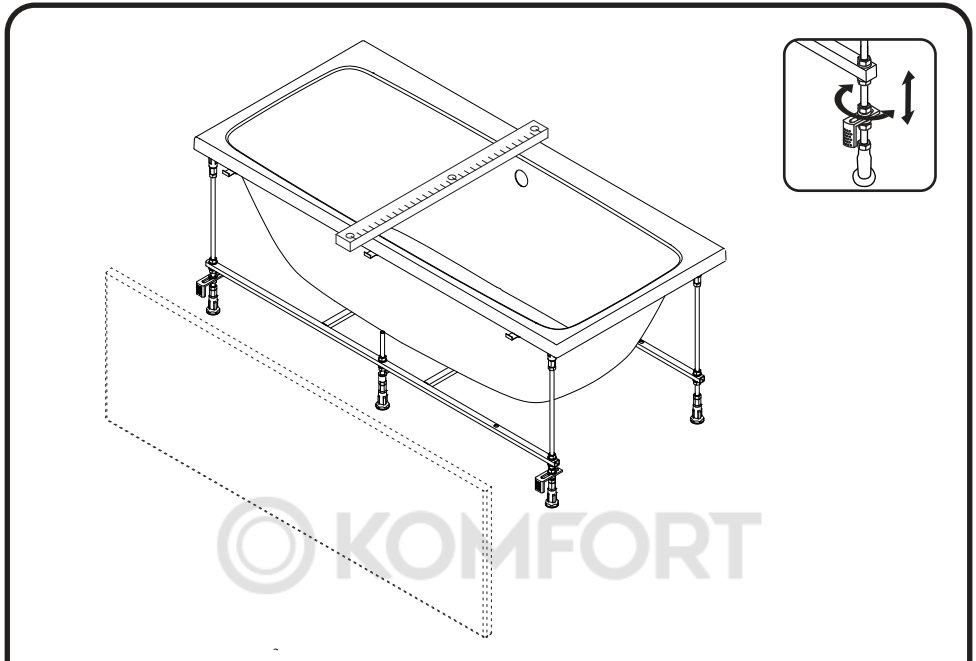


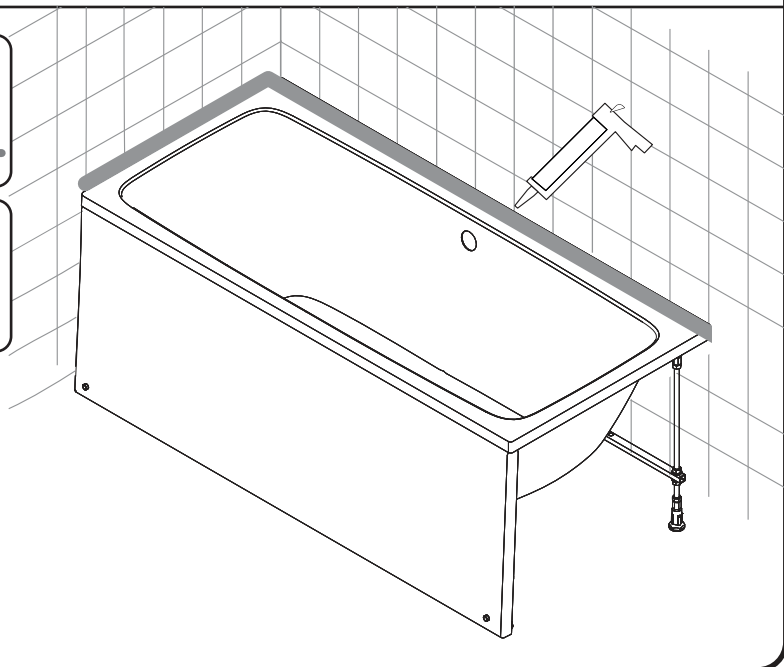
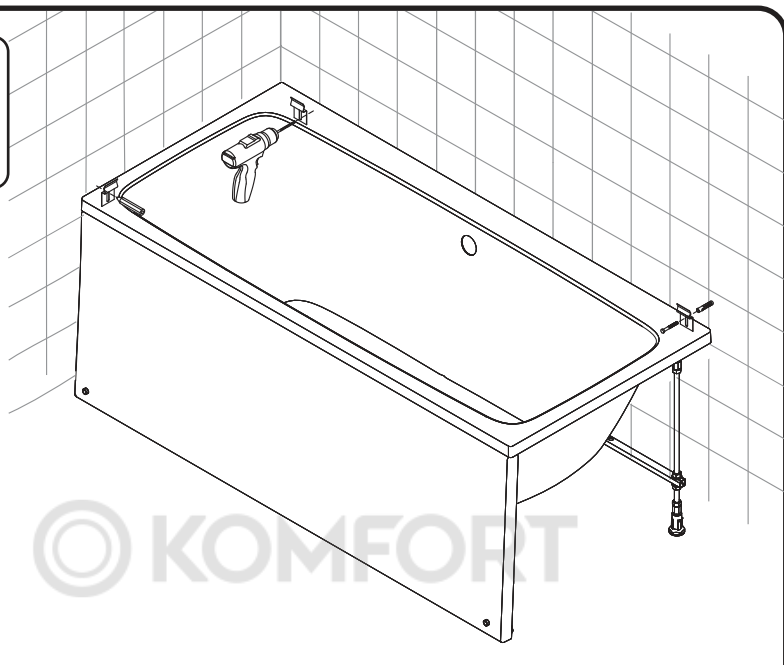
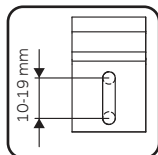




© KOMFORT







© KOMFORT



© KOMFORT

AM · PM

AM.PM Europe GmbH  
Torstrasse 177 D-10115 Berlin  
[www.ampm-world.com](http://www.ampm-world.com) 12/2019