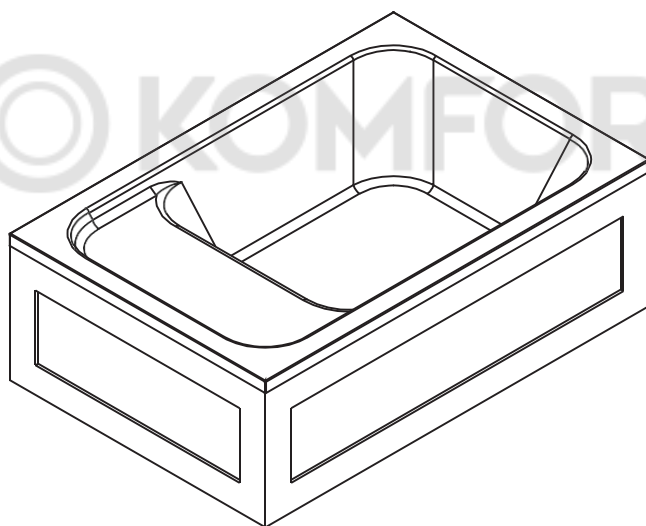


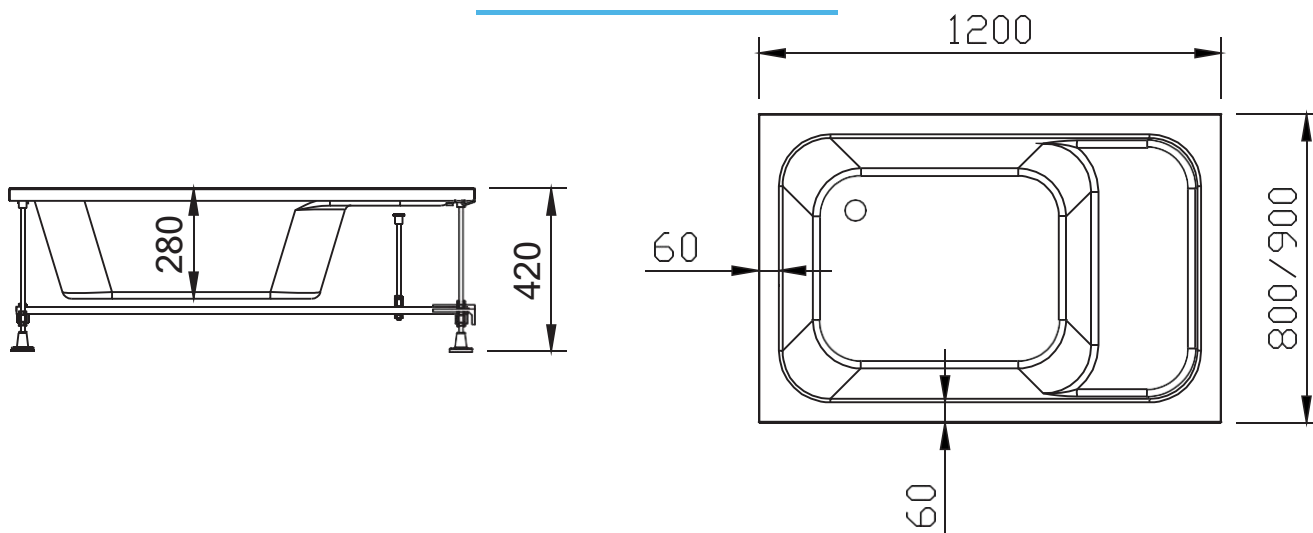


Инструкция по установке и эксплуатации
душевого поддона серии **Acryl**

Модель RGW BC/L с сиденьем



Габарит поддона

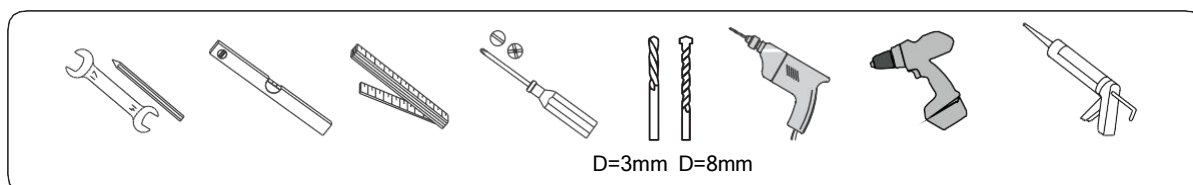


Пожалуйста, внимательно прочитайте инструкцию перед тем как начать установку изделия.

ПОДГОТОВКА

Пожалуйста, проверьте поддон на повреждения при транспортировке и комплектности перед установкой. Жалобы, сделанные после установки изделия, не будут приняты. Если ваш продукт поврежден или не укомплектован полностью, приостановите монтаж и обратитесь в сервисную службу компании RGW (www.rgw-magazin.ru).

Подготовьте место, где будет установлен поддон. Выровняйте пол, на который будет установлен поддон. При помощи строительного уровня убедитесь, что стены ровные и не имеют завалов и отклонений. Прочертите угол ниш и место, куда будет устанавливаться изделие; он должен быть равен 90 градусам.



Установка поддона на каркас

1. Соберите каркас поддона. Обратите внимание, что со стороны средней перемычки находится сидущка поддона.

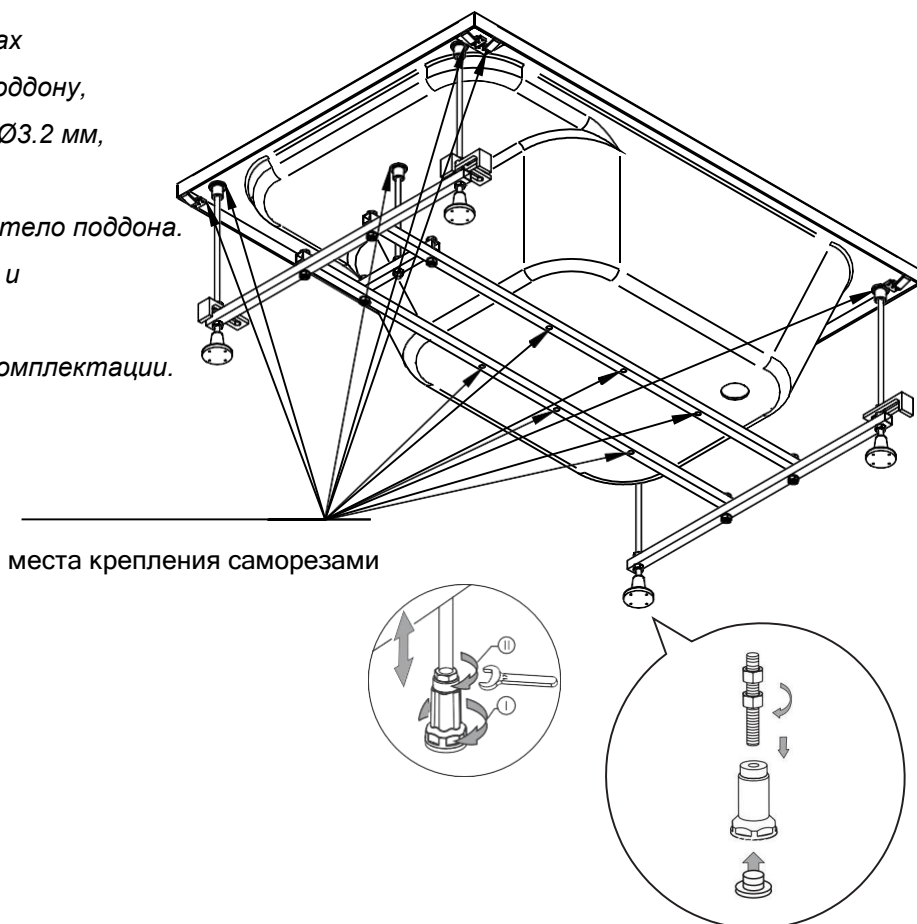
2. Установите поддон на каркас и закрепите при помощи саморезов.

Перед закручиванием саморезов в местах крепления опор, а так же профилей к поддону, предварительно просверлите сверлом Ø3.2 мм, но НЕ ГЛУБЖЕ 20 мм.

Саморезы вкручиваются через опоры в тело поддона.

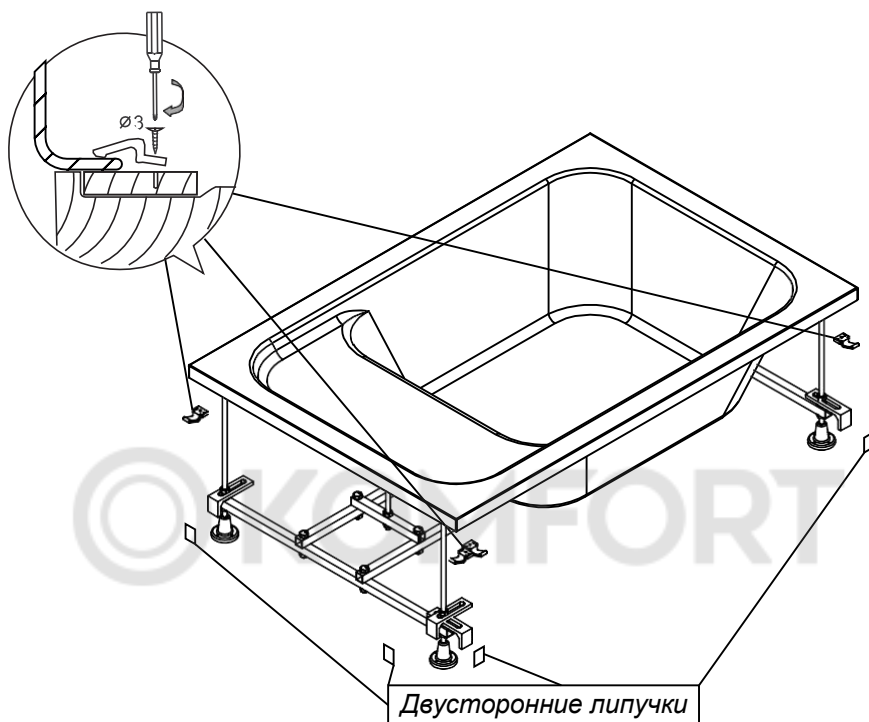
Установите изделие, применяя уровень и регулируя ножки.

Установите сифон в зависимости от комплектации.



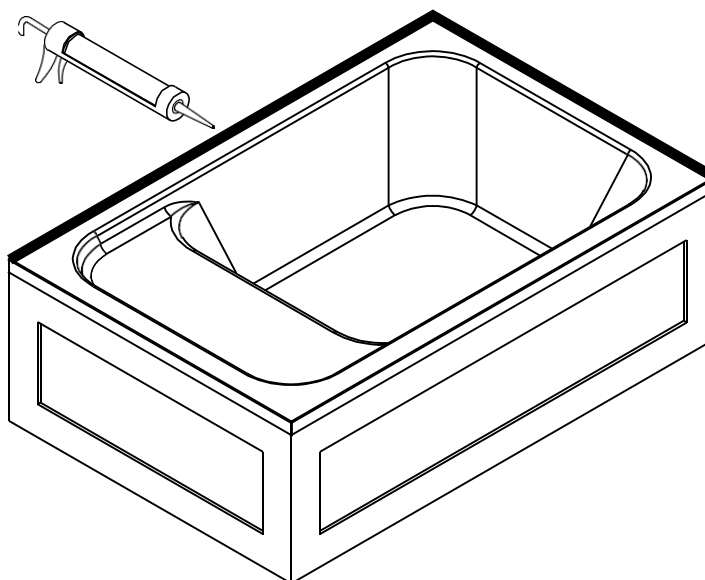
Установка Экранов

3. Закрепите при помощи саморезов защелки декоративных экранов. Наклейте двусторонние липучки.
4. Установите декоративные экраны.



5. Установите собранный поддон на место монтажа (угол, ниша) с отступом от стен 3-6 мм.
6. Отрегулируйте высоту поддона ножками.
7. Края борта на стыке со стеной, во избежание протекания, промазать силиконовым сантехническим герметиком или закрыть декоративным бордюром для поддонов.
8. После установки поддона необходимо дать возможность герметику застыть в течение 24 часов. После этого включить воду для проверки герметичности. В случае обнаружения протечек обработать места стыка герметиком еще раз.

*Экран в комплектацию не входит и приобретается отдельно



УХОД И СОДЕРЖАНИЕ

Установка:

Для сохранения оптимальных параметров и гарантии производитель рекомендует осуществлять монтаж специалистами сервисного центра RGW. Устанавливайте изделие в соответствии со схемой. Обеспечьте достаточный уклон сливной трубы для быстрого слива воды с поверхности поддона.

Уход за изделием:

- Максимально допустимая нагрузка на поддон при эксплуатации не должна превышать 180 кг
- Эксплуатацию установленного поддона производите при температуре окружающего воздуха не ниже 18°C
- Максимальная температура воды при воздействии на поддон не должна превышать 60°C
- Избегайте удары и не роняйте твёрдые и тяжёлые предметы на поверхность поддона.
- Не использовать абразивные чистящие вещества, которые могут образовывать царапины. Поверхность не должна подвергаться воздействию кислот, аммиака, едких веществ (например, средств для чистки унитаза, концентрированного спирта, сильно красящих веществ и т.п.)
- Для нового изделия данного вида допустим посторонний запах в течение 7-х дней с момента начала эксплуатации изделия.

Внимание!

Во избежании травм помните, что поверхность поддона при намокании, во время принятия душа, особенно при применении мыла, шампуня, масла для купания и т.п., становится более скользкой.

Производитель оставляет за собой право изменять технические характеристики и цветовую гамму элементов изделия без предупреждения покупателя.



**Благодарим Вас за приобретение
продукции компании RGW**