

# AM · PM

X-JOY



**A85A35600/22**

**A85A34300/22**

**A85A34200/22**

**A85A34100/22**

**A85A34400/22**

**A85A346400/22**

**A85A32600/22**

**A85A33300/22**

**A85A36900/22**

**A85A341400/22**

**A85A341500/22**

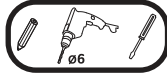
**CHI • DEU • ENG • EST • FRA  
LTU • LVA • RUS • UKR**

## Deutsch

### ✂ Montagehinweise

Die Montage darf nur von qualifizierten Fachkräften durchgeführt werden.

Zur Montage wird Folgendes benötigt: Stift, Bandmaß, Schraubendreher, Sechskant, Bohrmaschine, Betonbohrer 6 mm, Fliesenbohrer 6 mm.



### ⚙ Pflegehinweise

Zur regelmäßigen Reinigung der Oberflächen empfiehlt sich die Verwendung neutraler Flüssigreiniger. Dazu zählen Seifenlösungen und zahlreiche Geschirrspülmittel.

- Das Reinigungsmittel zunächst auf einen Schwamm oder ein Tuch auftragen. Danach die Reinigung des Produkts vornehmen.
- Der Einsatz scheuernder Reinigungsmittel ist untersagt.



#### ACHTUNG!

Die Chrombeschichtung hält folgenden chemischen Agenzien und Einwirkungen nicht stand:

- Ameisensäure;
- Chlorverbindungen;
- Essigsäure;

- Salzsäure;
- Phosphorsäure;
- Verschiedene chlorhaltige Mittel sowie saure und alkalische Reinigungsmittel,
- Alkoholhaltige Reinigungsmittel,
- Kratzer durch spitze Gegenstände.

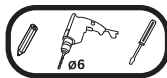
Die Bildung von Seifen- und Kalkrückständen lässt sich vermeiden!

Das Produkt dazu nach jeder Anwendung reichlich mit klarem Wasser abspülen und und mit einem weichen, kratz- und fusselfreien Tuch trockenreiben.

## English

### ✂ Installation Instructions

Installation must be carried out by qualified specialists. For installation you will need: a pencil, a tape measure, a screwdriver, an Allen key, a drill, 6-mm concrete drill bits, 6 mm tile drill bits.



### ⚙ Maintenance Instructions

For regular cleaning of surfaces, we recommend using neutral liquid detergents: soapy solutions and many washing-up products.

- The cleaning product should be applied to a sponge or cloth and the item should be cleaned afterwards.
- Using abrasive cleaning products is not recommended.



#### WARNING

The chrome finish is not resistant to:

- Formic acid;
- Chlorine compounds;
- Acetic acid;
- Hydrochloric acid;
- Phosphoric acid;

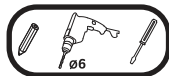
- Cleaning products containing chlorine, acidic and alkaline detergents;
- Cleaning products containing alcohol;
- Scratching by sharp objects.

The formation of soap scum and limescale can be prevented!

Simply rinse the product with clear water and wipe it dry with a cloth after every use.

## ✂ Instructions d'installation

L'installation doit être réalisée par des spécialistes qualifiés. Pour l'installation, prévoir: un stylo, un mètre ruban, un tournevis, une perceuse, des forets à béton de 6 mm, des forets à carrelage de 6 mm.



## ⚙ Instructions d'entretien

Pour l'entretien régulier des surfaces, il est recommandé d'utiliser un détergent neutre liquide (solutions savonneuses, de nombreux produits vaisselles, etc.).

- Appliquer le produit d'entretien sur une éponge ou un chiffon. Nettoyer ensuite l'éponge ou le chiffon;
- Il est recommandé de ne pas utiliser de produits d'entretien abrasifs.

### ⚠ ATTENTION!

Les éléments suivants peuvent endommager la finition chromée

- Acide formique;
- Composés de chlore;
- Acide de vinaigre;
- Acide chlorhydrique;
- Acide phosphorique;

Éviter les dépôts de savon et de calcaire :

Rincer l'objet à l'eau claire et sécher avec un chiffon après chaque utilisation.

- Produits d'entretien contenant du chlore, des détergents acides ou alcalins;
- Produits d'entretien contenant de l'alcool;
- Objets pointus ou tranchants.

## Eesti keeles

## ✂ Paigaldamisjuhised

Teostage paigaldamist Kvalifitseeritud Spetsialistide abil. Paigaldamiseks läheb Teil vaja: pliiats, mõõdulint-joonlaud, kruvikeeraja, sidemesse, trell, 6 mm beetonipuur, 6 mm kavhliplaadi puur.



## ⚙ Hooldusjuhised

Pindade regulaarsel puhastamisel on soovitat kasutada neutraalseid vedelaid puhastusvahendeid: seebilahuseid ja paljud nõudepesuvahendeid.

- Puhastusvahend on vaja kanda käsnale või lapile, pärast seda puhastada toodet.
- Ei ole soovitat kasutada abrasiivseid puhastusvahendeid.

### ⚠ TÄHELEPANU!

Kroomkate ei kannata:

- Sipelgahapet;
- Klooriühindeid;
- Äädikhapet;
- Soolhapet;
- Fosforihapet;

- Erinevaid vahendeid, mis sisaldavad kloori, happelisi ja leelilisi puhastusvahendeid;
- Alkoholi sisaldavaid pesuvahendeid;
- Teravate esemetega kriimustamist.

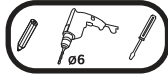
Seebikatu ja katlakivi tekkimist saab vältida!

Piisav on toodet loputada puhta veega ning ära kuivatada lapiga pärast iga kasutamiskorda.

## Lietuvių

### ✂ Nurodymai montavimui

Montavimą atlikite kvalifikuotų specialistų pagalba. Montavimui jums bus reikalinga: pieštukas, ruletė-liniuotė, gulsčiukas, atsuktuvas, šešiakampis atsuktuvas, gręžtuvas, grąžtai betonui 6 mm, grąžtai koklinėms plytelėms 6 mm.



### ⚙ Nurodymai priežiūrai

Reguliariam paviršių valymui rekomenduojama naudoti neutralias skystas plovimo priemones: muilo tirpalus ir daugelį indų plovimo priemonės.

- Valymo priemonę būtina užpilti ant kempinės arba audinio, po to atlikti gaminių valymą.
- Nerekomenduojama naudoti abrazyvines plovimo priemones.



#### DĖMESIO!

Chromuotas paviršius neišlaiko:

- Skrudžių rūgštis;
- Chlora junginių;
- Acto rūgštis;
- Druskos rūgštis;
- Fosforo rūgštis;

- Įvairias priemones, turinčias chlorą, rūgštis ir šarmus turinčias plovimo priemones;
- Plovimo priemones, turinčias sudėtyje spiritą;
- Įbrėžimus aštriais daiktais.

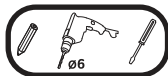
Muilo ir kalkių nuosėdų susidarymo galima išvengti!

Pakanka gaminį nuplauti švariu vandeniu ir sausai nušluostyti audiniu po kiekvieno panaudojimo.

## Latviešu

### ✂ Montāžas norādījumi

Montāžu veiciet ar kvalificētu speciālistu palīdzību. Montāžai Jums vajadzēs: zīmulis, ruletes mērlenti, skrūvgriezi, sešskaldni, urbjmašīnu, betona urbju 6 mm, flīžu urbju 6 mm.



### ⚙ Kopšanas norādījumi

Regulārai virsmu tīrīšanai ieteicams lietot neitrālus šķidros mazgāšanas līdzekļus: ziepju šķīdumus un daudzus trauku mazgāšanas līdzekļus.

- Tīrīšanas līdzeklis jāuzklāj uz sūkļa vai auduma, pēc tam jātīra izstrādājums.
- Nav ieteicams izmantot abrazīvus mazgāšanas līdzekļus.



#### UZMANĪBU!

Hromēti pārklājumi neiztur:

- Skudrskābi;
- Hlora savienojumus;
- Etiķskābi;
- Sālsskābi;
- Fosforskābi;

- Dažādus līdzekļus, kas satur hloru, skābi un sārmu mazgāšanas līdzekļus;
- Spirtu saturošus mazgāšanas līdzekļus;
- Skrāpējumus ar asiem priekšmetiem.

Var izvairīties no ziepju un kaļķakmens aplikuma veidošanās!

Pietiek izstrādājumu noskalot ar tīru ūdeni un pēc katras lietošanas ar audumu noslaucīt sausu.

### ✂ Указания по монтажу

Выполняйте монтаж с помощью квалифицированных специалистов. Для монтажа вам понадобится: карандаш, рулетка-линейка, отвертка, шестигранник, дрель, сверла по бетону 6 мм, сверла по кафельной плитке 6 мм.



### ⚙ Указания по уходу

При регулярной чистке поверхностей рекомендуется применять нейтральные жидкие моющие средства: мыльные растворы и многие посудомоечные средства.

- Чистящее средство необходимо наносить на губку или ткань, после чего осуществлять чистку изделия.
- Не рекомендуется использовать абразивные моющие средства.



#### ВНИМАНИЕ!

Хромированное покрытие не выдерживает:

- Муравьиную кислоту;
- Хлорные соединения;
- Уксусную кислоту;
- Соляную кислоту;
- Фосфорную кислоту;
- Различные средства, содержащие хлор, кислотные и щелочные моющие средства;
- Моющие средства, содержащие спирт;
- Царапины острыми предметами.

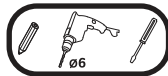
Образование мыльного и известкового налета можно избежать!

Достаточно ополаскивать изделие чистой водой и насухо вытирать тканью после каждого использования.

Українська

### ✂ Вказівки по монтажу

Виконуйте монтаж за допомогою кваліфікованих фахівців. Для монтажу Вам знадобиться: олівець, рулетка-лінійка, викрутка, шестигранник, дріль, свердла по бетону 6 мм, свердла по плитці 6 мм.



### ⚙ Вказівки по догляду

При регулярному чищенні поверхонь рекомендується застосовувати нейтральні рідкі миючі засоби, мильні розчини.

- Миючий засіб необхідно наносити на губку або тканину, після чого здійснювати чищення виробу;
- Не рекомендується використовувати абразивні миючі засоби.



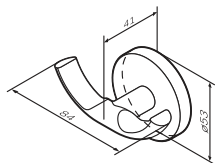
#### УВАГА!

Хромове покриття не витримує:

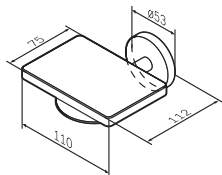
- Мурашину кислоту;
- Хлорні з'єднання;
- Оцтову кислоту;
- Соляну кислоту;
- Фосфорну кислоту;
- Різні засоби, що містять хлор, кислотні і лужні речовини;
- Миючі засоби, що містять спирт;
- Подряпини гострими предметами.

Утворення мильного та вапняного нальоту можна уникнути!

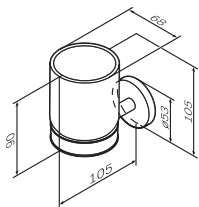
Достатньо обполіскувати виріб чистою водою та насухо витирати тканиною після кожного використання.



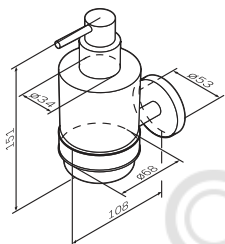
**A85A35600/22**



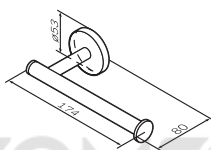
**A85A34200/22**



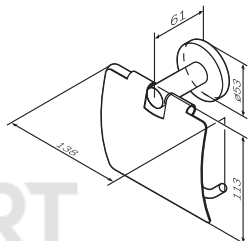
**A85A34300/22**



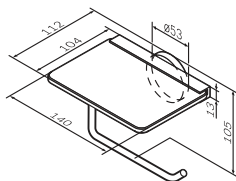
**A85A36900/22**



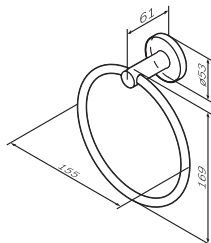
**A85A34100/22**



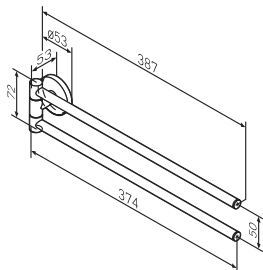
**A85A341400/22**



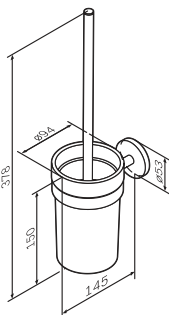
**A85A341500/22**



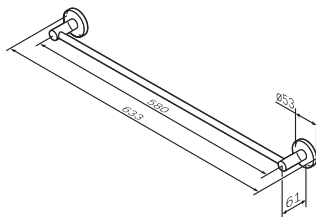
**A85A34400/22**



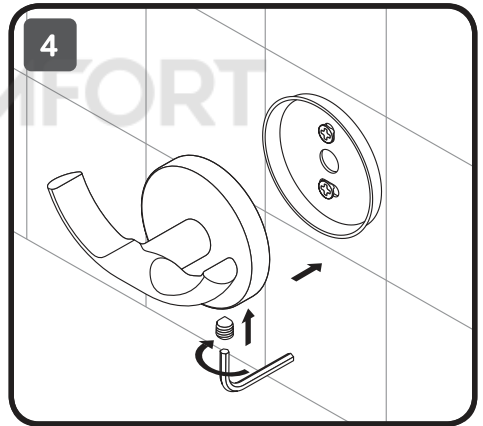
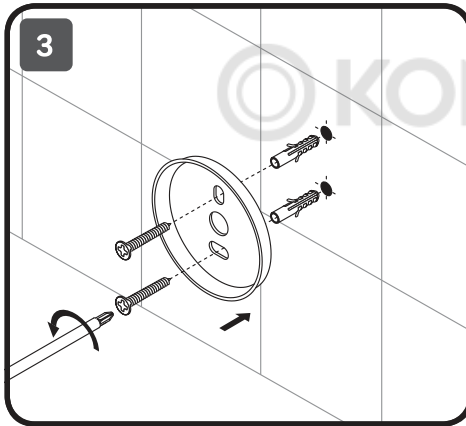
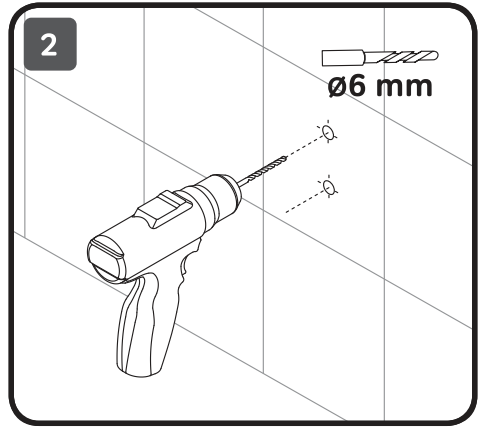
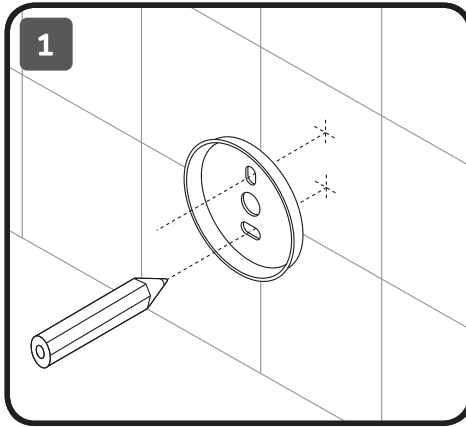
**A85A32600/22**



**A85A33300/22**



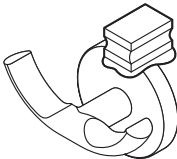
**A85A346400/22**



禁忌事項 / ACHTUNG / ATTENTION / TÄHELEPANU / ATTENTION /  
DÉMÉSIO / UZMANĪBU / ВНИМАНИЕ / УВАГА

✓

A



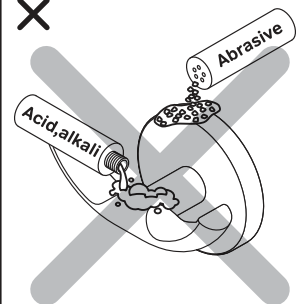
H<sub>2</sub>O

B



H<sub>2</sub>O

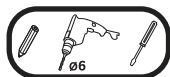
✗



中文

## ✂ 安装说明

产品的安装必须由专业人员完成。请准备以下工具：铅笔、卷尺、螺丝刀、内六角扳手、钻孔器、6毫米水泥钻头、6毫米瓷砖钻头



## ⚙ 保养说明

日常表面清洁，我们建议使用中性液体清洁，如肥皂水和其他清洗类产品。

- 请用沾有清洗产品的海绵或棉布来清洁产品。
- 请勿使用带摩擦性的清洗类产品



### 警告

- 电镀表面不能接触以下物体：
- 甲酸；
- 氯化合物；
- 醋酸；
- 盐酸；
- 磷酸；
- 含有氯、酸和碱的清洁剂；
- 含有酒精类的清洁剂；
- 尖锐物体碰划。

避免残留肥皂泡沫和水垢在产品上。

请在每次使用后，用清水冲洗产品，然后用干棉布擦拭干净。

AM·PM