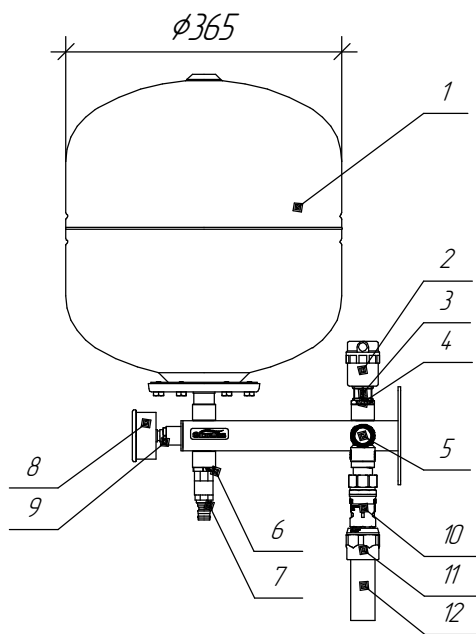
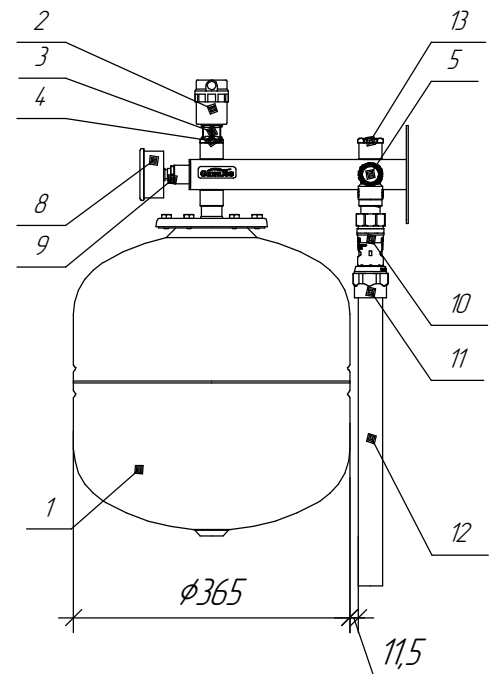


Варианты обвязки консоли



1	Расширительный бак с диаметром не более 365 мм
2	Автоматический воздухоотводчик 1/2"
3	Отсекающий клапан для воздухоотводчика 1/2"
4	Фитинг 3/4" x 1/2"
5	Предохранительный клапан 1/2"
6	Ниппель переходной 3/4" x 1/2"
7	Кран ВН-штуцер 1/2"
8	Манометр 1/4"
9	Фитинг 1/2" x 1/4"
10*	Кран шаровый со сгоном 3/4"
11	Фитинг PP-R, с переходом на НР φ32 x 3/4"
12	Труба PP-R φ32x5,4
13	Прутка резьбовая 3/4"



*В случае необходимости соблюдения требований пункта 10.2.3 СП 89.13330.2012 в ущерб удобства обслуживания бака используйте вместо крана сгон разъемный 3/4".

Основные характеристики

Рабочее давление, бар 6
 Материал изготовления Нержавеющая сталь 08Х18Н10Т (АISI 304)
 Наружная поверхность Зеркальная полировка
 Упаковка Картонная коробка, защитные заглушки GIDRUSS

Изм.	Колуч.	Лист	№ док.	Подп.	Дата
					26.02.2024