

# LOGANO PLUS KB472



# 01

## Мотивация

И цели проекта

# 02

## Спецификации

Ключевые особенности и характеристики

# 03

## Controls

Варианты систем управления

# 04

## Аксессуары

Каскадирование и группы безопасности

# 05

## Технические детали

И много цифр

© KOMFORT

# Logano Plus KB472

## Мотивация и цели

В среднем ценовом сегменте в категории коммерческих котлов очень высокая конкуренция, много однотипных котлов от разных производителей без USP.

Проект KB372 очень хорошо показал себя на рынке в категории до 300 кВт, поэтому было принято решение запуска KB472 с мощностью до 500 кВт для расширения портфеля.



# Logano Plus KB472

## Основные преимущества продукта

### Легкость проектирования

- » Возможны новые варианты использования, поскольку высокая максимальная дельта  $T$  50 К в сочетании с низким сопротивлением котлового контура (перепад давления при  $\Delta T = 15$  К) <50 мбар
- » Компактная каскадная система
- » Широкий выбор индивидуальных аксессуаров для безопасности

### Высокая гибкость

- » Высокая гибкость благодаря левому / правому исполнению
- » Комбинация с Logamatic53XX / CC83XX или MC110 / MX25 для максимально широкого диапазона использования
- » В будущем возможно применение различных типов газа Н / L / H2
- » Широкий выбор принадлежностей

### Легкость монтажа

- » Легкость транспортировки
- » Гибкое соединение для дымовых газов
- » Дополнительная выхлопная труба для отвода конденсата не требуется

### Легкость сервисного обслуживания

- » Легкий доступ к основным узлам
- » Оптимальное положение для проверки горелки
- » Упрощенная гидравлика
- » Возможна механическая очистка

01

## Мотивация

И цели проекта

02

## Спецификации

Ключевые  
особенности и  
характеристики

03

## Controls

Варианты систем  
управления

04

## Аксессуары

Каскадирование и  
группы безопасности

05

## Технические детали

И много цифр

# Logano Plus KB472

## Ключевые особенности

### Гибкость выбора

Возможна установка различных контроллеров R 5313 или MC110

### Системная готовность

Допускается привязка к системе отопления без гидравлического разделителя

### Легкая доставка

Благодаря новой раме допускается транспортировка в меньшей упаковке



### Дизайн Bosch

Интеграция в новый промышленный дизайн БОШ

### Гибкость монтажа

Дымовая труба может быть подключена как сзади, так и сверху котла

### Легкость сервисного обслуживания

Все основные детали котла доступны сбоку и спереди

# Logano Plus KB472

## Подключения

- » Подключение подачи и обратной линии на задней стороне
- » Подключение газа и группы безопасности сверху
- » Подключение дымохода сзади. Опционально - сверху
- » Патрубок измерения и установки ограничителя температуры дымовых газов встроен в элемент подключения дымовых газов

Подключение газа

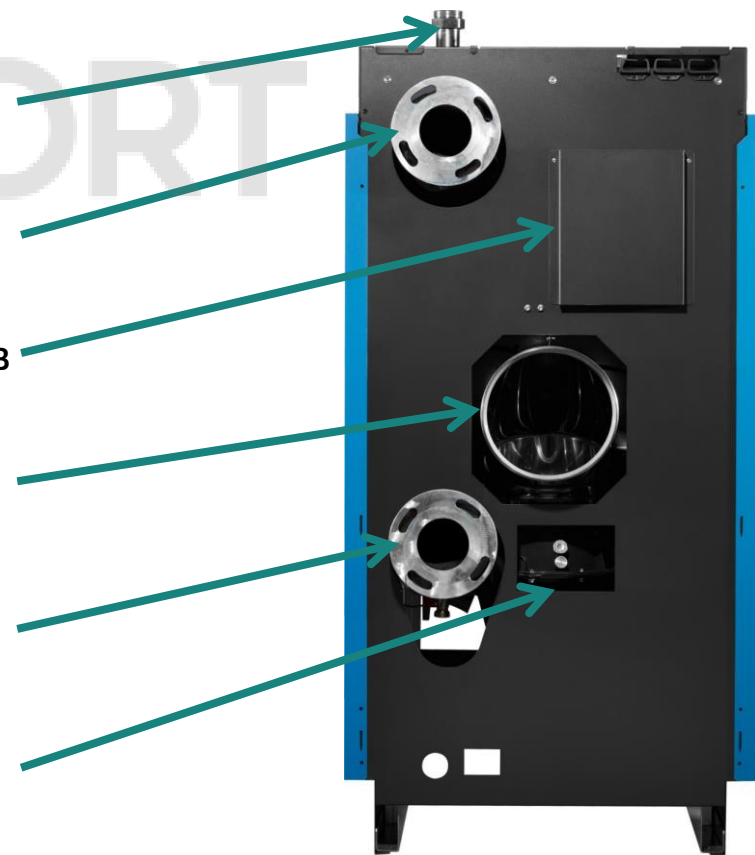
Подающая линия котла

Слот для документов

Подключение дымохода

Обратная линия котла

Место замера дымовых газов



# Logano Plus KB472

## Датчики безопасности и мониторинг

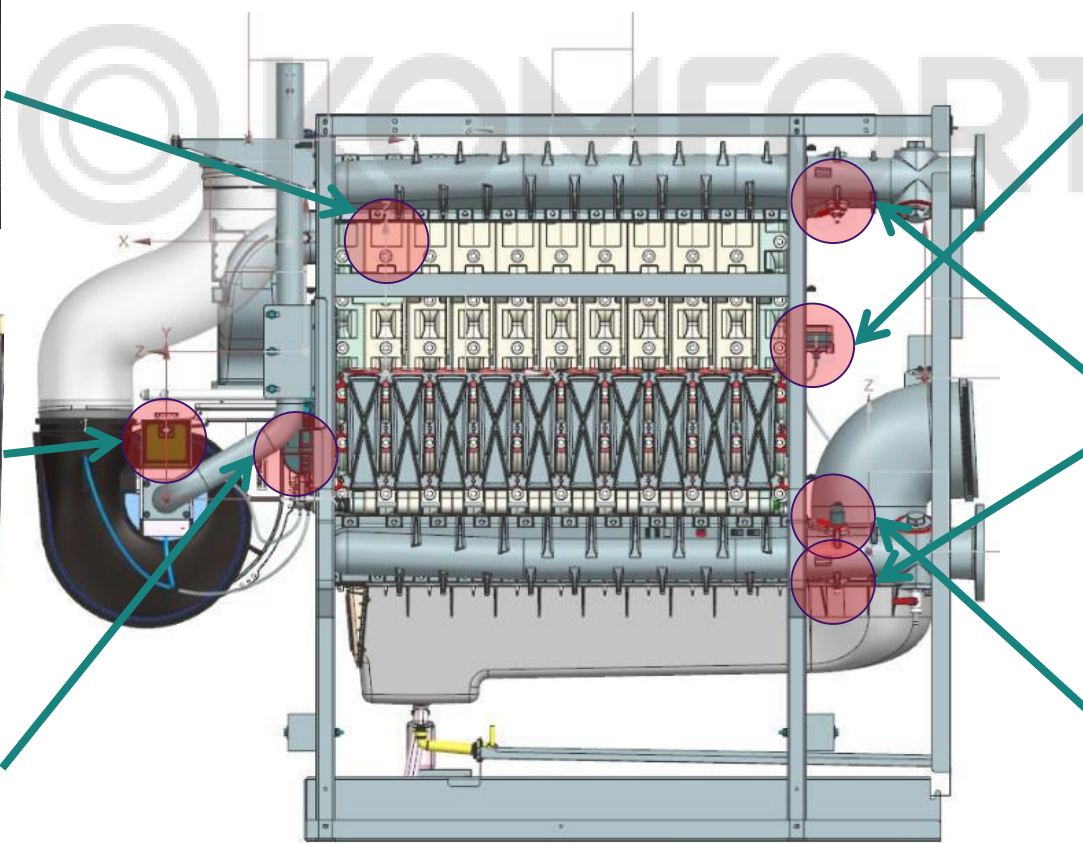
Датчик котла / STB



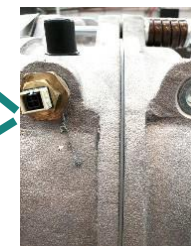
Реле давления газа



Реле перепада давления воздуха



Ограничитель давления дымовых газов 9 мбар



Датчики подачи и обратки

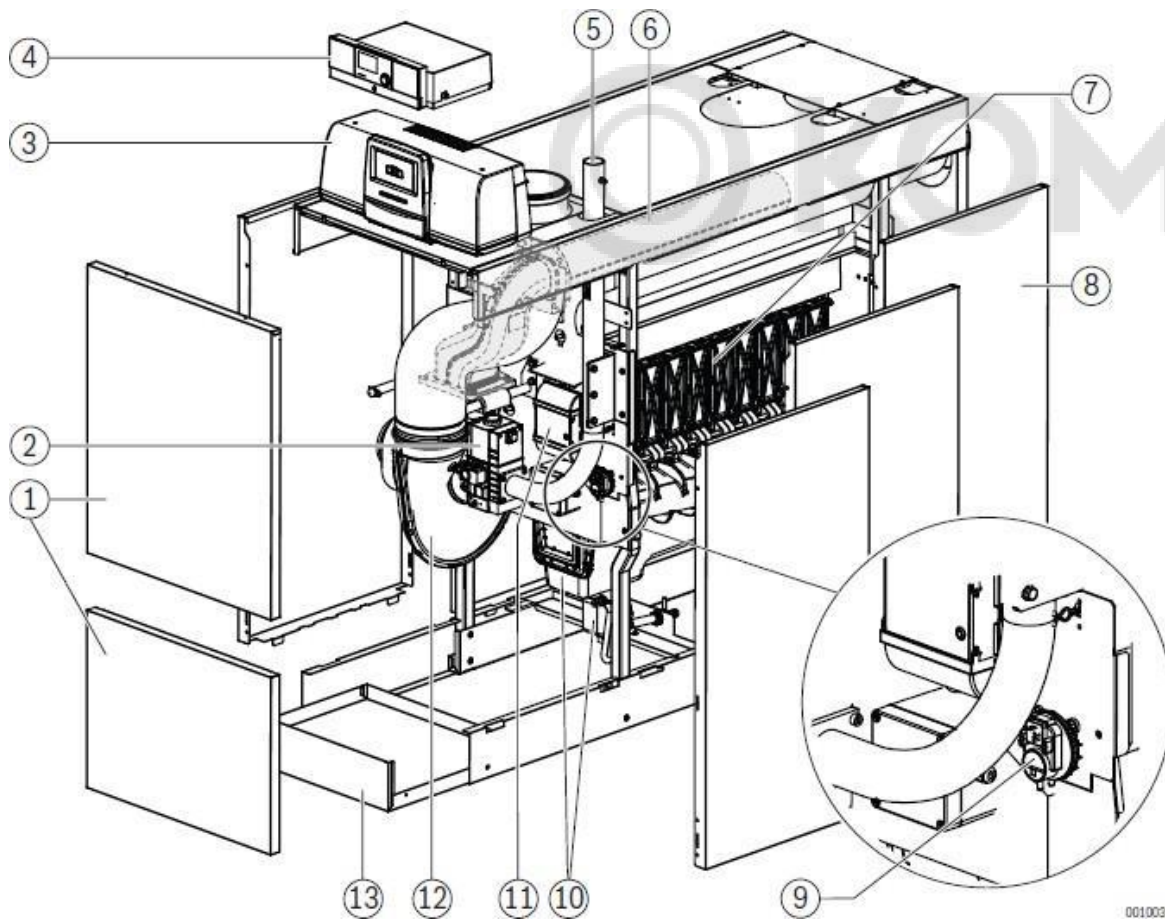


Реле давления ВОДЫ



# Logano Plus KB472

## ГОТОВЫЙ КОТЕЛ В ДЕТАЛЯХ

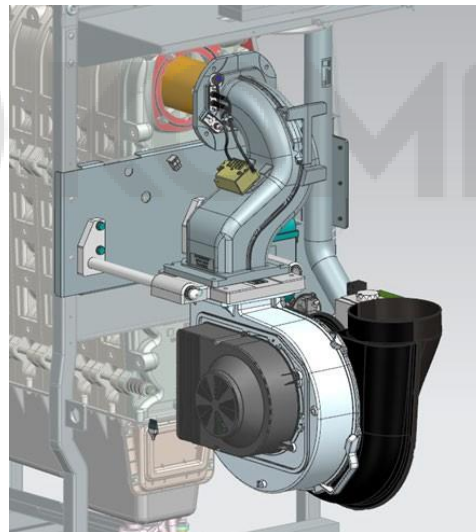
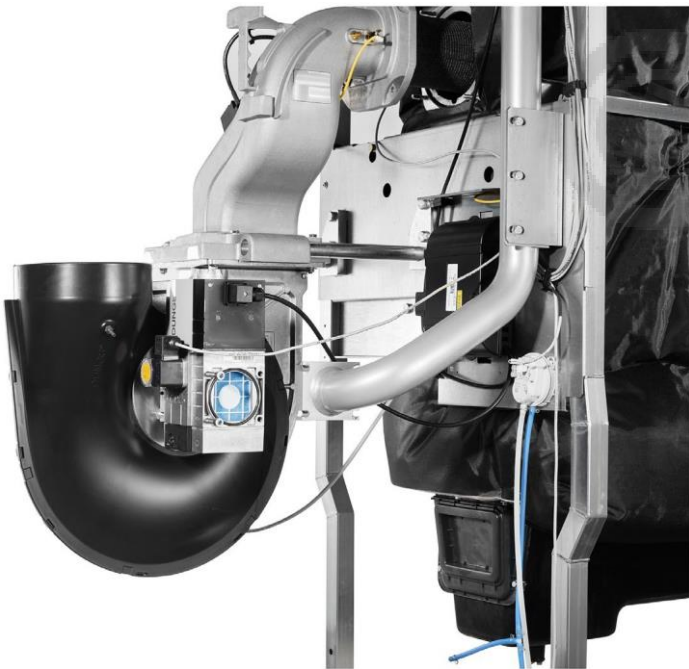


- ① Передняя стенка котла с логотипом бренда (2 части)
- ② Газовый клапан от Dungs
- ③ Блок управления 5313 (опция)
- ④ Блок управления EMS (опция)
- ⑤ Патрубок подключения газа
- ⑥ Газовая горелка со стержнем горелки
- ⑦ Котловой блок с теплоизоляцией
- ⑧ Обшивка котла
- ⑨ Реле давления
- ⑩ Поддон для конденсата и сифон
- ⑪ Автомат горения
- ⑫ Вентилятор
- ⑬ Опорная площадка

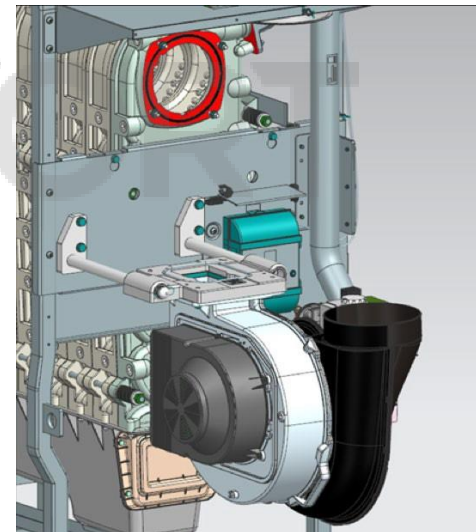
0010034889-001

# Logano Plus KB472

## Съемная горелка с предварительным смешением газа



Сервисное положение горелки при ежегодном техобслуживании



Горелку можно снять во время очистки поверхности нагрева.



Горелочный стержень со смесительным коллектором может быть размещен рядом с котлом.

» Сервисное положение горелки 350 - 500 кВт с помощью ползунка горелки

» Возможность установки горелки вне котла во время очистки

01

## Мотивация

И цели проекта

02

## Спецификации

Ключевые особенности и характеристики

03

## Controls

Варианты систем управления

04

## Аксессуары

Каскадирование и группы безопасности

05

## Технические детали

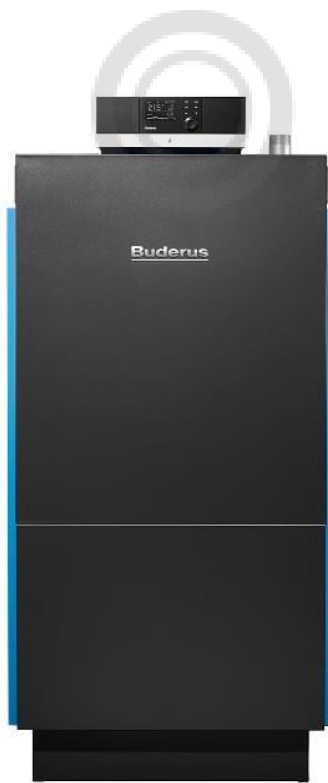
И много цифр

# Logano Plus KB472

## Варианты систем управления



**R 5313**



**MC 110**

Основные характеристики	R 5313	MC 110 + RC310
Дисплей	Сенсорный цветной дисплей 7"	Монохромный дисплей и сенсорные кнопки
Тип управления	Управление с помощью графических элементов	Текстовое меню
Удаленное управление	Пользовательский и сервисный уровень	--
Количество управляемых отопительных контуров.	144	4
Температура подающей линии	до 95 °C	до 85 °C

# Logano Plus KB472

## Варианты систем управления



95

Одна система управления для 95% случаев применения



Символ «пламя» указывает на работу горелки (мигает при сбое системы)



Кнопка сброса (за крышкой) для устранения сбоев



Клик-установка регулятора RC310 или BC30 E меньше проводов (не входит в комплектацию MC110)



Монтируется на верхнюю панель котла



01

## Мотивация

И цели проекта

02

## Спецификации

Ключевые особенности и характеристики

03

## Controls

Варианты систем управления

04

## Аксессуары

Каскадирование и группы безопасности

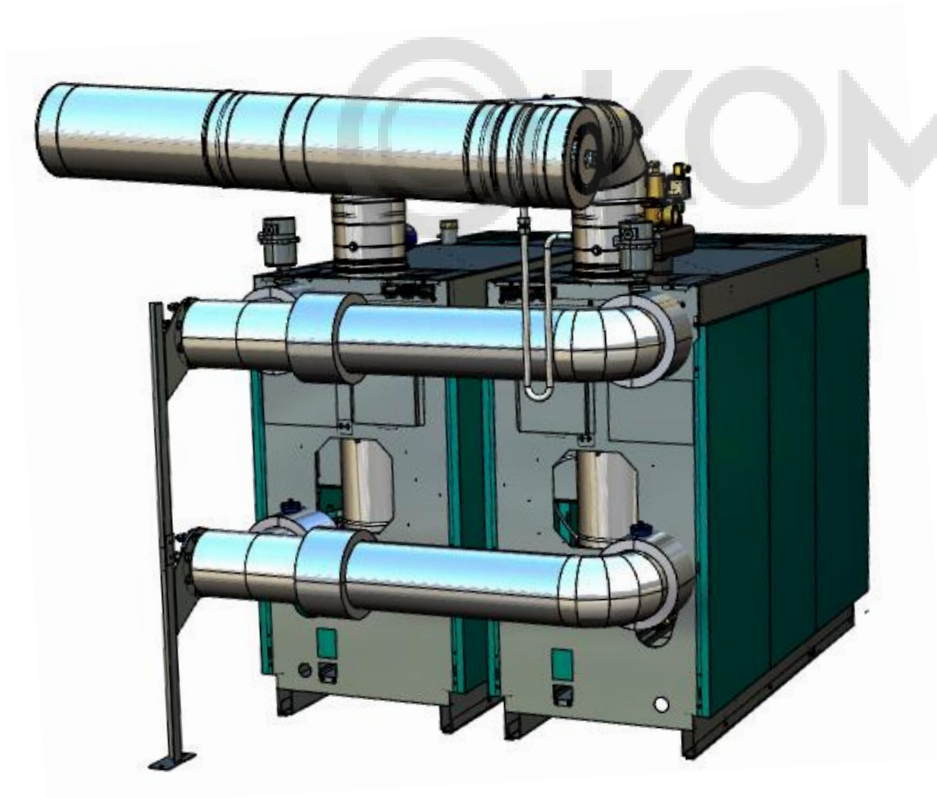
05

## Технические детали

И много цифр

# Logano Plus KB472

## Системы каскадирования до 2 котлов

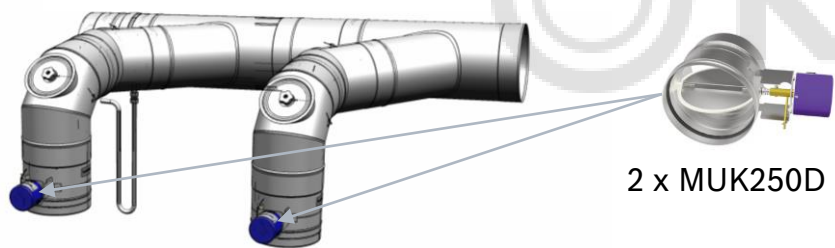


# Logano Plus KB472

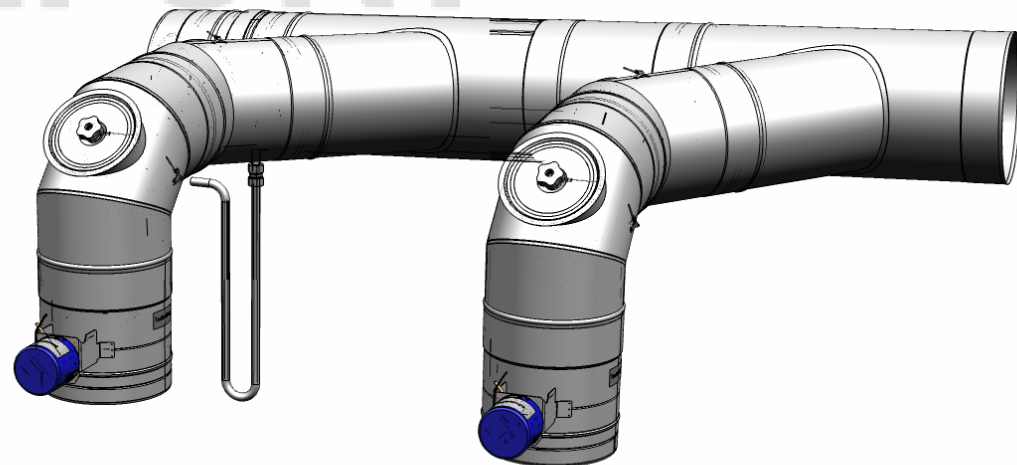
## Дымоход для каскада из 2 котлов

Комплект дымохода 350-500 кВт с серво-клапаном

7736606468



← Bosch Q label CO sensor



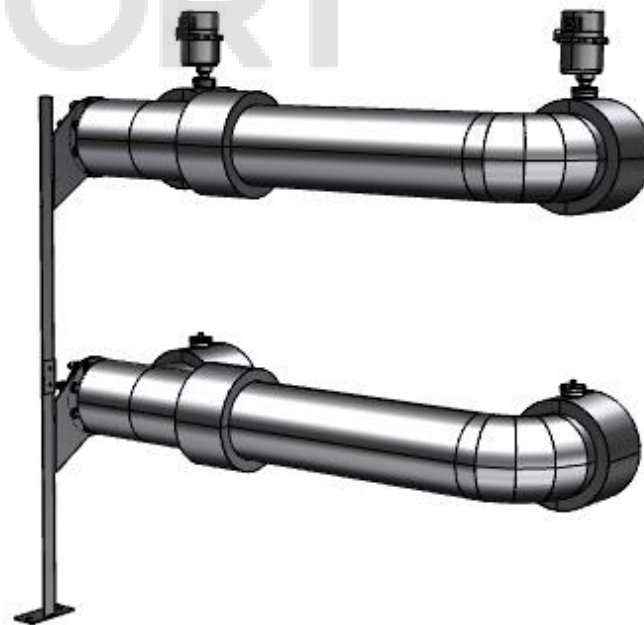
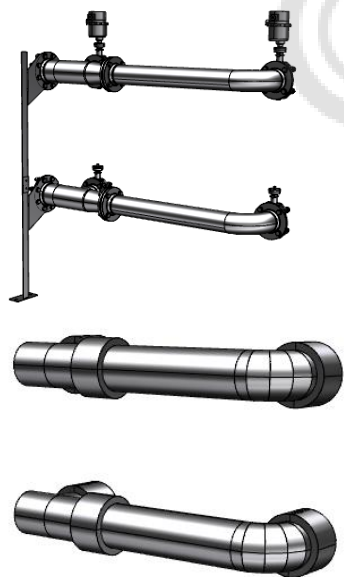


# Logano Plus KB472

## Гидравлический каскадный комплект

Гидравлический каскадный комплект 2x350 - 2x500 кВт без насоса

7736606469

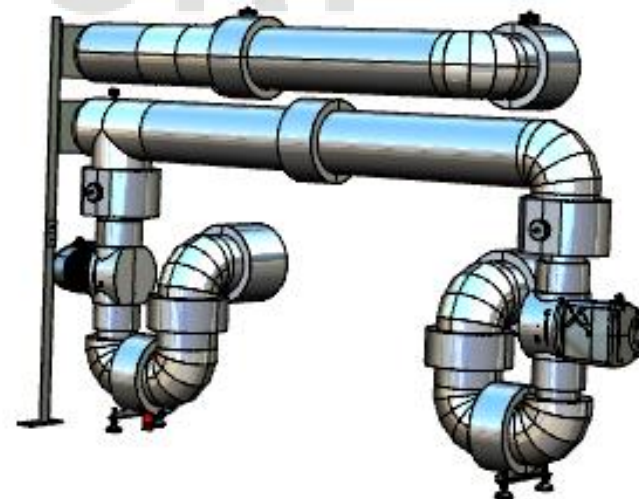


# Logano Plus KB472

## Гидравлический каскадный комплект

Гидравлический каскадный комплект 2x350  
кВт с насосом

7736606470

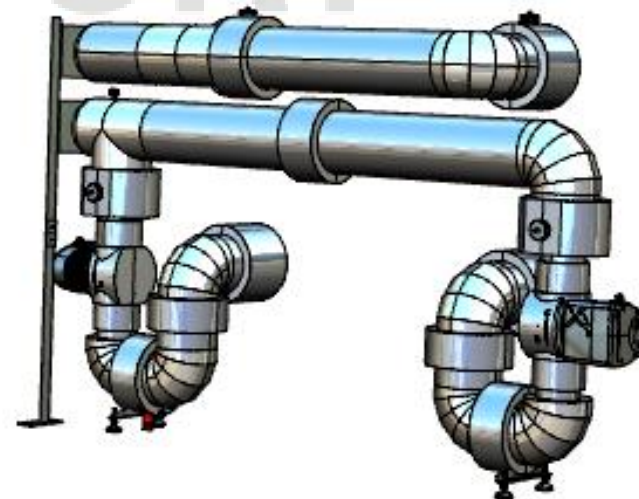


# Logano Plus KB472

## Гидравлический каскадный комплект

Гидравлический каскадный комплект 2x400  
кВт с насосом

7736606471

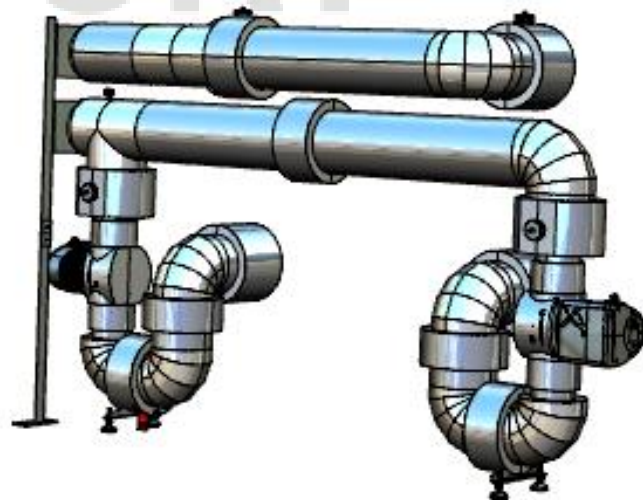


# LoganoPlus KB472

## Гидравлический каскадный комплект

Гидравлический каскадный комплект 2x500  
кВт с насосом

7736606472

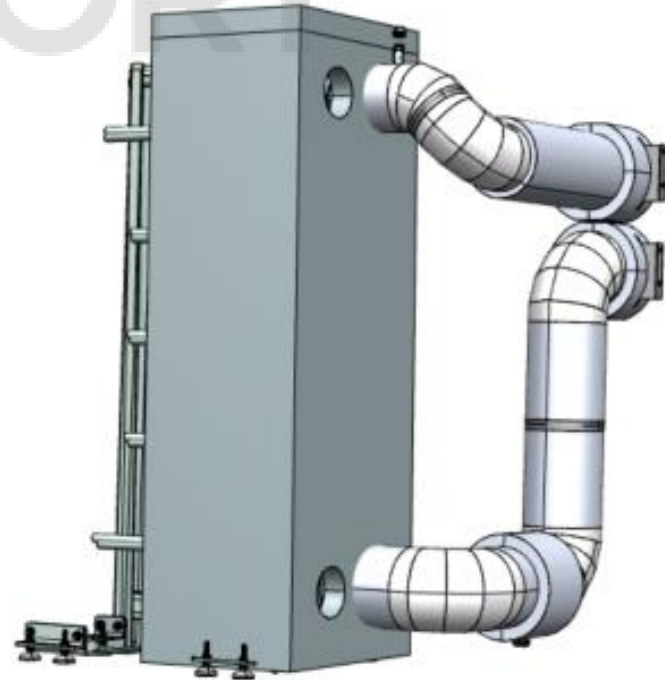


# Logano Plus KB472

## Комплект теплообменника

Комплект теплообменника для каскадной группы DN125-2x350 кВт

7736606473

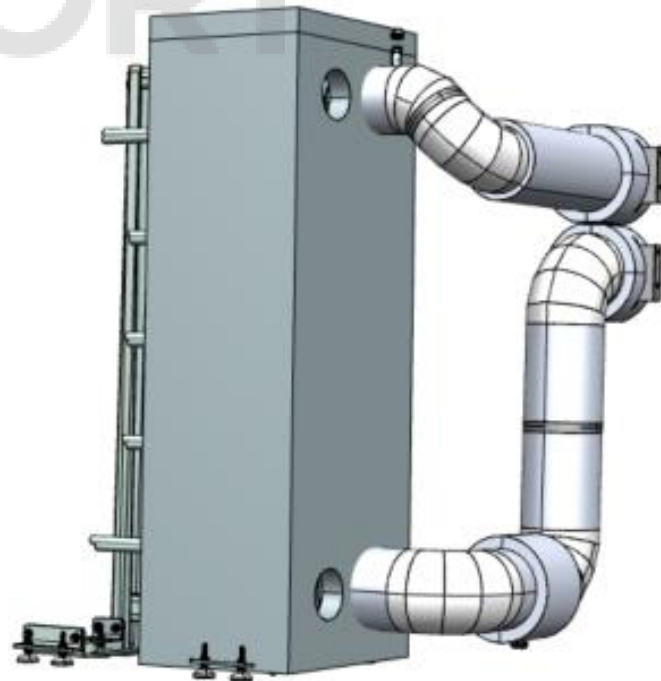
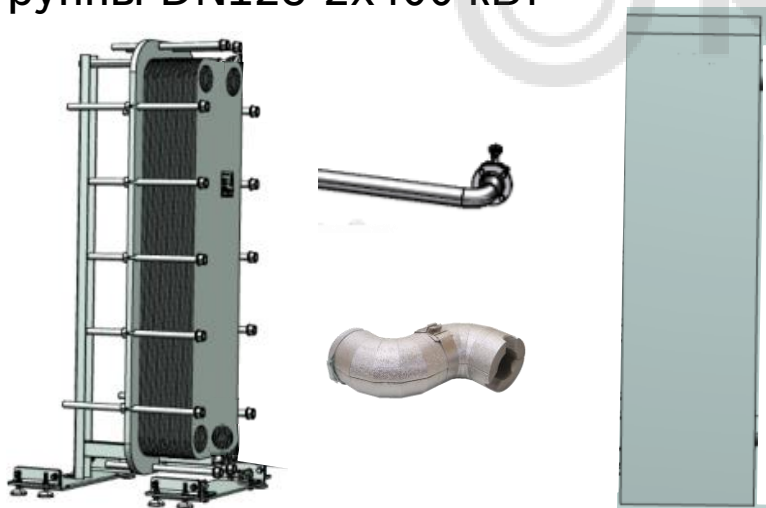


# Logano Plus KB472

## Комплект теплообменника

Комплект теплообменника для каскадной группы DN125-2x400 кВт

7736606474

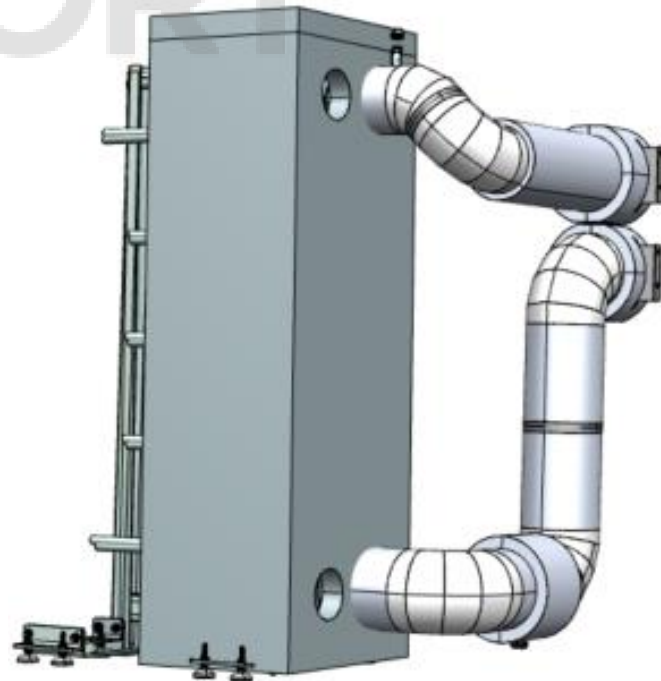
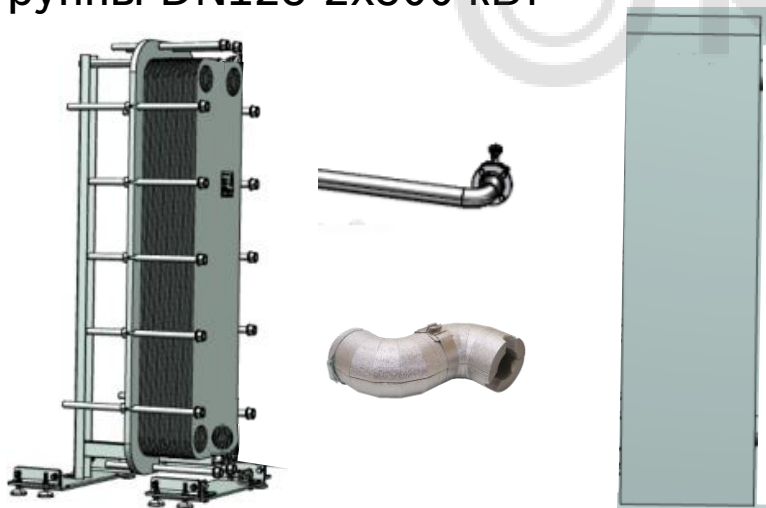


# Logano Plus KB472

## Комплект теплообменника

Комплект теплообменника для каскадной группы DN125-2x500 кВт

7736606475

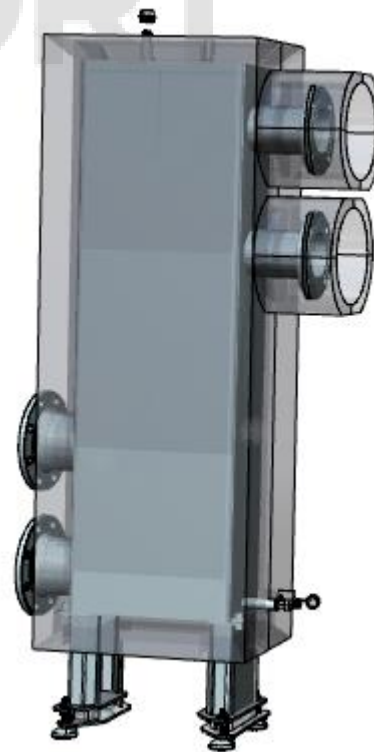
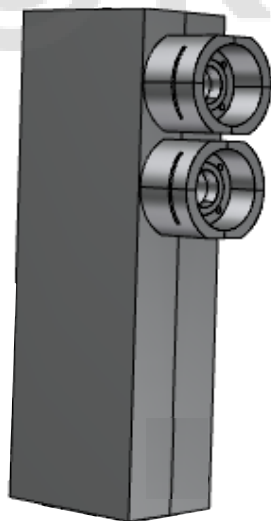
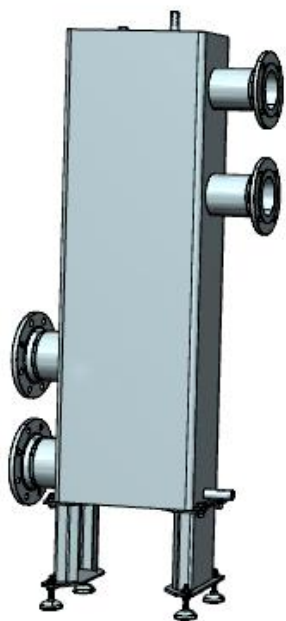


# Logano Plus KB472

## Гидрострелка

Гидрострелка DN125 2x350-500 kW

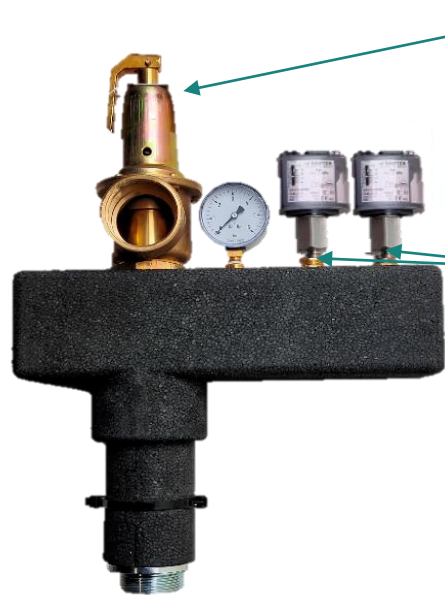
7736606476





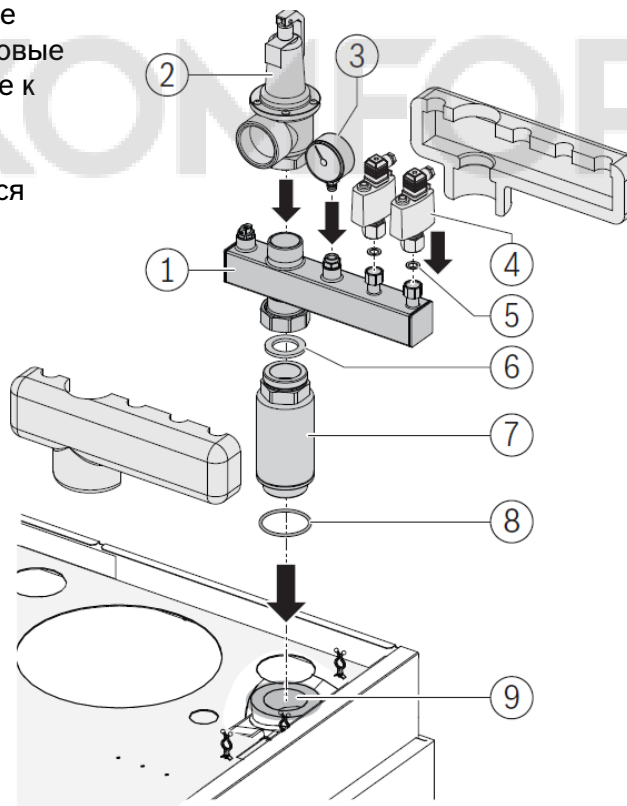
# Logano Plus KB472

## Группа безопасности



Все предохранительные клапаны имеют одинаковые размеры и подключение к стержню арматуры - дополнительный переходник не требуется

Удлиненная защитная арматура с 2 дополнительными соединениями для 2-х ограничителей максимального давления



- ① Группа безопасности KSG600
- ② Клапан безопасности 3, 4, 5, 6 bar \*
- ③ Манометр
- ④ 2х ограничителя макс. давления\*
- ⑤ Прокладка
- ⑥ Прокладка
- ⑦ Соединительная труба 2 “
- ⑧ Прокладка
- ⑨ Резьбовое соединение

\* Не поставляется с KSG600. Необходимо приобретать дополнительно.

# Logano Plus KB472

## Состав комплекта поставки

### Аксессуары в составе комплекта

- 4 регулируемые по высоте ножки (20-40 мм)
- Сифон конденсата
- Комплект документов

### Необходимые аксессуары

Не включены в комплект, но необходимы:

- Система управления
- Группа безопасности
- Аксессуары для дымохода
- Аксессуары газовой магистрали
- Аксессуары подачи и обратной линии



### Optional accessories

- Колесики для транспортировки внутри помещения. Необходимо приобретение силами монтажных специалистов.

Обшивка



Тело котла

Packed unit	Component	Packaging
1(котел)	Собранный котел, включая горелку	1 упаковка
	Обшивка	2 упаковки
	Комплект документов	1 пакет документов
2 (дополнительно)	Система управления (зависит от заказа клиента)	1 упаковка



01

## Мотивация

И цели проекта

02

## Спецификации

Ключевые особенности и характеристики

03

## Controls

Варианты систем управления

04

## Аксессуары

Каскадирование и группы безопасности

05

## Технические детали

И много цифр

# Logano Plus KB472

## Технические детали

Описание	Единицы	Типоразмер котла (мощность – количество секций)		
		350 – 9	400 – 9	500 – 11
Макс. номинальная тепловая нагрузка[Qn (Hi)]	kW	333	389	476
Мин. номинальная тепловая нагрузка[Qn (Hi)]	kW	65	65	79
макс. номинальная тепловая мощность[Pn80/60]	kW	327	381	467
мин. номинальная тепловая мощность[Pn80/60]	kW	64	64	78
макс. номинальная тепловая мощность[Pn50/30]	kW	350	408	500
мин. номинальная тепловая мощность[Pn 50/30]	kW	68	68	84
КПД котла при максимальной мощности и температуре 80/60 °C	%	98	98	98
КПД котла при максимальной мощности и температуре подающей/обратной линии 50/30 °C	%	105	105	105
Стандартизированный коэффициент использования для отопительной кривой 75/60°C	%	106,5	106,5	106,5
Стандартизированный коэффициент использования для отопительной кривой 40/30°C	%	109,5	109,5	109,5
Потери тепла в режиме готовности при избыточной температуре T 30K /50K	%	0,12/0,26	0,11/0,23	0,09/0,20

# Logano Plus KB472

## Технические детали

Описание	Единицы	Типоразмер котла (мощность – количество секций)		
		350 – 9	400 – 9	500 – 11
Объём воды в котле [V] 1)	l	54,4	54,4	64,8
Потери давления в греющем контуре при $\Delta T$ 15K	mbar	50	50	50
Максимальная температура подающей линии (зависит от установленной системы управления)	°C	95 (85)	95 (85)	95 (85)
Граница срабатывания/предохранительный ограничитель температуры [Tmax]1)	°C	110	110	110
Максимально допустимое рабочее давление[PMS]1)	bar	6	6	6
Максимальная разница между температурами обратной и подающей линий	Полная нагрузка	50	50	50
	Частичная нагрузка	59	59	59
Максимально допустимый объёмный расход через котёл 2)	l/h	37625	43000	53750
Уровень шума мин. / макс. нагрузка	dB[A]	52/70	52/72	53/72
LWA уровень шума в помещении на расстоянии 1 метр от котла и высоте 1 метр	dB[A]	58	60	61,6

# Logano Plus KB472

## Технические детали

Описание	Единицы	Типоразмер котла (мощность – количество секций)			
		350 – 8	400 – 9	500 – 11	
Количество конденсата, натуральный газ G20, 40/30°C	l/h	31,5	36,2	45,2	
Поток дымовых газов, 80/60 °C	g/s	Полная нагрузка	152,8	174,7	218,3
		Частичная нагрузка	29,1	29,1	36,4
Поток дымовых газов, 50/30 °C	g/s	Полная нагрузка	149,4	170,8	213,5
		Частичная нагрузка	27,5	27,5	34,4
Температура дымовых газов, 80/60 °C	°C	Полная нагрузка	68	68	70
		Частичная нагрузка	58	58	58
Температура дымовых газов, 50/30 °C	°C	Полная нагрузка	46	46	46
		Частичная нагрузка	32	32	32
CO <sub>2</sub> -концентрация, натуральный газ, полная/частичная нагрузка	%	9,2	9,2	9,2	
Стандартное значение выбросов (EN15502) CO	mg/kWh	6	6	3	
Стандартное значение выбросов (EN15502) NO <sub>x</sub>	mg/kWh	33	33	37	
Тяга дымохода	Pa	200	200	200	
Максимальное давление на котле 2 (выкл. состояние) когда котел 1 работает на мощности 100%	Pa	50	50	50	

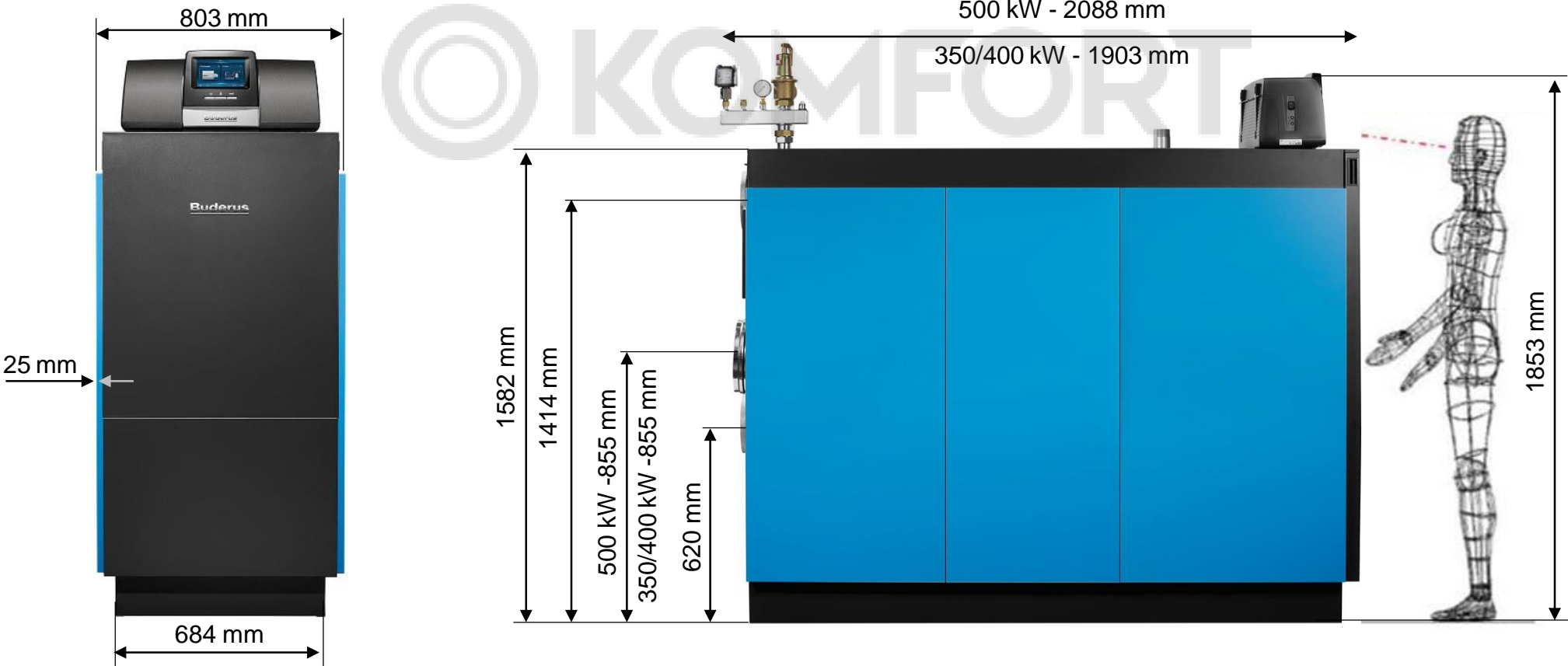
# Logano Plus KB472

## Технические детали

Описание		Единицы	Типоразмер котла (мощность – количество секций)		
			350 – 9	400 – 9	500 – 11
Класс электрической защиты		-	IPX0D	IPX0D	IPX0D
Вольтаж / частота		V/Hz	230/50	230/50	230/50
Потребление электроэнергии [Pe] <sup>1)</sup>	Полная нагрузка	W	327	452	486
	Частичная нагрузка		46	46	47
Защита от поражения током		-	Protection class 1		
Максимальный автомат защиты	Logamatic 5313/ CC83XX	A	10	10	10
	MC110/MX25		6,3	6,3	6,3
<b>Габариты и вес</b>					
Габариты установки Ширина x Длина x Высота(включая газовую магистраль)		mm	803 x 1903 x 1582		803 x 1903 x 1582
Общий вес		kg	336	336	384
Вес без обшивки		kg	280	280	320

# Logano Plus KB472

## Габариты





# Logano Plus KB472

## Транспортировка котельного блока

Описание	Единицы	Типоразмер котла (мощность - количество секций)		
		350 – 9	400 – 9	500 – 11
Размеры котельного блока, включая горелку Ширина x Глубина x Высота	mm	750 x 1.883 x 1.670		750 x 2.048 x 1.670
Размеры котельного блока без горелки Ширина x Глубина x Высота	mm	750 x 1.278 x 1.558		750 x 1.463 x 1.558
Мин. транспортный вес	kg	244	244	278

\*Колесики в комплект транспортировки не входят и должны быть приобретены монтажным специалистом самостоятельно

