

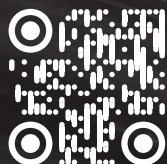
СТАЛЬНЫЕ ТРУБЧАТЫЕ РАДИАТОРЫ

TUBOG

- ГАРАНТИЯ **10 ЛЕТ**
- РАБОЧЕЕ ДАВЛЕНИЕ ДО **16 АТМ**
- ТОЛЩИНА СТАЛИ **1,6 ММ**

ВЫСОТА ОТ 365 ДО 2400 ММ

АО "РИФАР" является инженерной компанией, поэтому методы, применяемые при конструировании и производстве радиаторов, направлены на решение проблем в условиях реальной эксплуатации в тепловых сетях Российской Федерации. Двадцатилетний опыт компании в проектировании, производстве и гарантийной поддержке своей продукции на территории России и стран СНГ позволяет уверенно создавать отопительные приборы самого высокого класса.



365



2400



ИННОВАЦИИ В КАЧЕСТВО

Трубчатые радиаторы марки RIFAR TUBOG изготавливаются на одном из самых современных производств, запущенном в 2022 году. На основании многолетнего опыта эксплуатации отопительных приборов в Российской Федерации в конструкцию трубчатых радиаторов RIFAR TUBOG заложены следующие основные требования:

- отказ от применения межсекционных соединений с использованием ниппелей и герметизирующих элементов;
- применение только современных технологий холодной штамповки и сварки, обеспечивающих отсутствие наружных и внутренних дефектов в зоне сварных швов;
- использование технических решений, позволяющих осуществить подсоединение трубчатых радиаторов с нижним подключением к тепловой сети без дополнительных балансировочных клапанов для исключения пульсаций теплоносителя.



Для изготовления трубчатых радиаторов RIFAR TUBOG используется исключительно сталь CORREX, отличающаяся особо высокой стойкостью к язвенной коррозии. Толщина стали составляет 1,6 мм, что в два раза превышает требования к толщине стали для таких радиаторов по европейскому нормативу EN442-1.

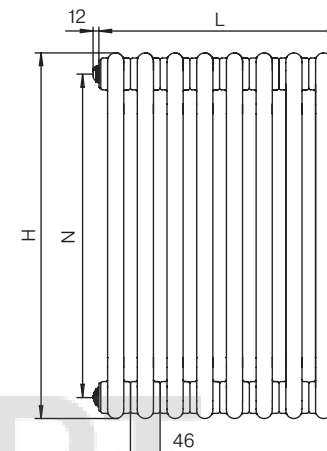


Впервые в мире для такого типа продукта осуществляется 100 % контроль сварных швов каждой секции цифровым рентгенографическим способом по стандартам NASA с использованием автоматизированного комплекса анализа изображений.

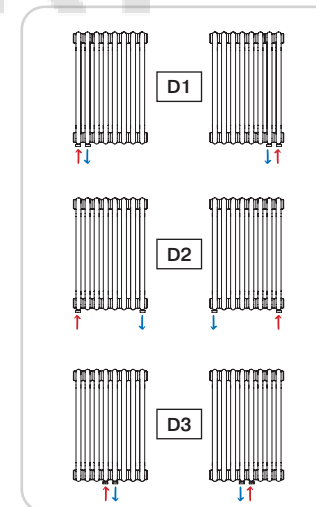
В комплект поставки радиатора входят необходимые для их крепления и обвязки комплектующие, кроме запорной арматуры.

Радиаторы TUBOG производятся в 2-х и 3-х колончатом исполнении.

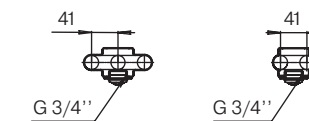
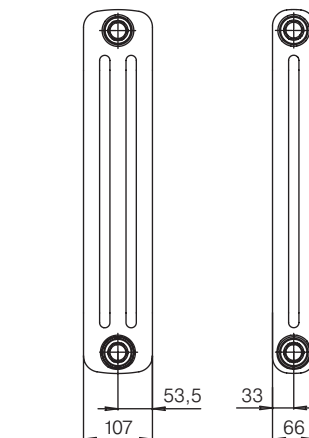
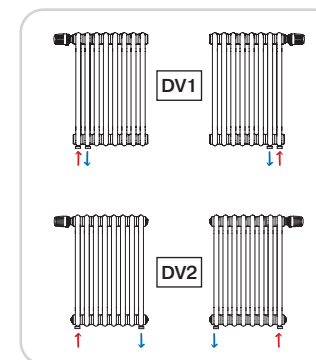
Модель	Межсекое расстояние, мм	
	300-935	1035-2335
2-колончатый	min 4 - max 56	min 2 - max 20
3-колончатый	min 4 - max 44	min 2 - max 16



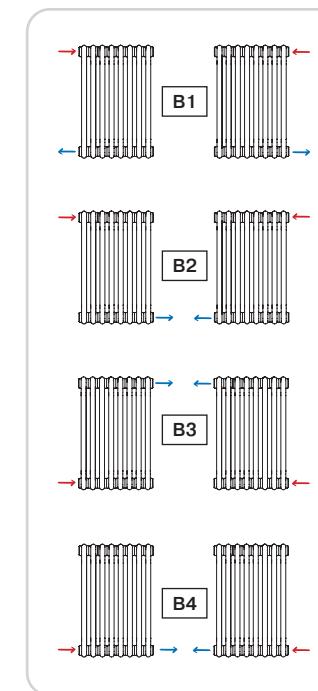
Нижнее подключение без клапана

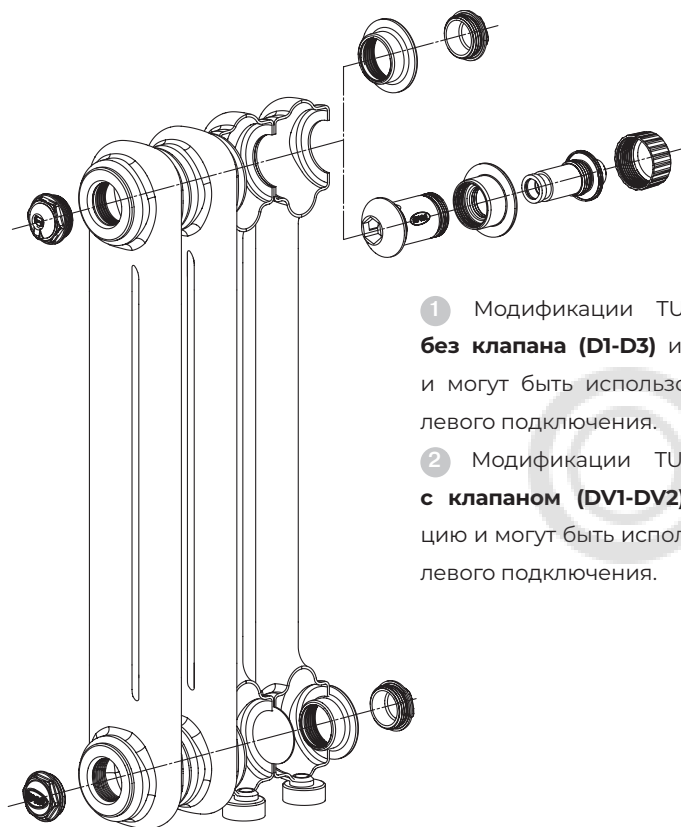


Нижнее подключение с клапаном



Боковое подключение





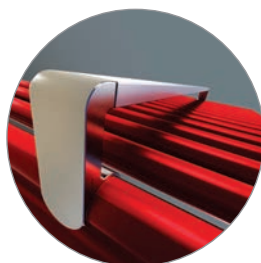
- 1 Модификации TUBOG с нижним подключением **без клапана (D1-D3)** имеют симметричную конструкцию и могут быть использованы как для правого, так и для левого подключения.
- 2 Модификации TUBOG с нижним подключением **с клапаном (DV1-DV2)** имеют симметричную конструкцию и могут быть использованы как для правого, так и для левого подключения.



ЦВЕТОВЫЕ РЕШЕНИЯ

Стандартная окраска осуществляется на автоматической тактовой линии покраски, оснащенной 11 станциями подготовки поверхности, ванной нанесения анафорезного грунта и камерой нанесения порошковой краски. Эта технология - уникальный инженерный проект компании RIFAR.

Для придания радиаторам особого внешнего вида имеется участок покраски жидкими красками по автомобильным технологиям: подготовка поверхности, анафорезное грунтование, покраска цветными красками по каталогам RAL, нанесение различных лаков. Возможно использование красок с пигментными добавками.





KOMFORT

Информация, представленная в каталоге, актуальна на момент подписания издания в печать и носит ознакомительный характер. Компания АО «РИФАР» оставляет за собой право на внесение изменений в конструкцию и комплектацию радиаторов с целью улучшения их эксплуатационных характеристик.

02.2023 © АО «РИФАР»

www.rifar.ru

Россия, 462631, Оренбургская обл., г. Гай, Технологический проезд 18

E-mail: info@rifar.ru