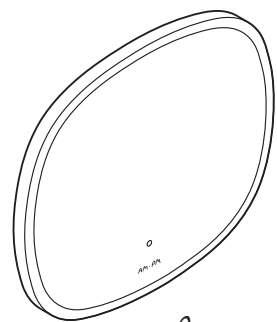
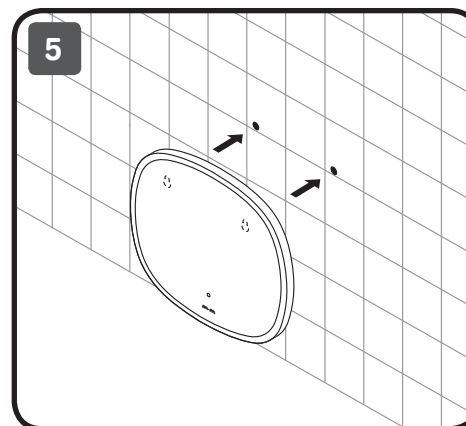
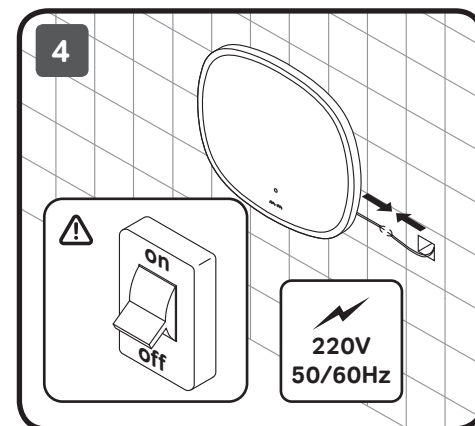
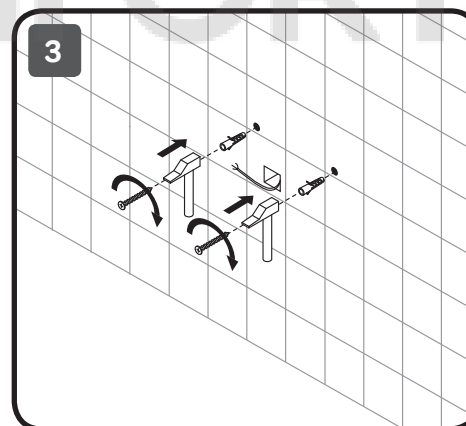
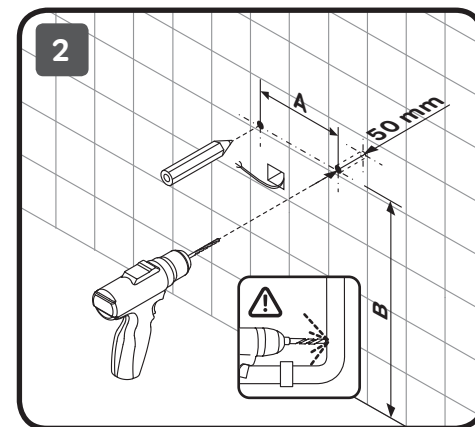
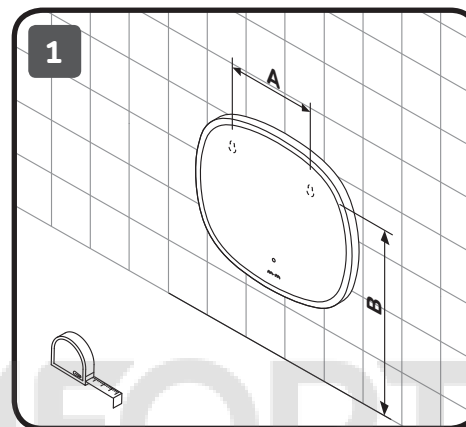
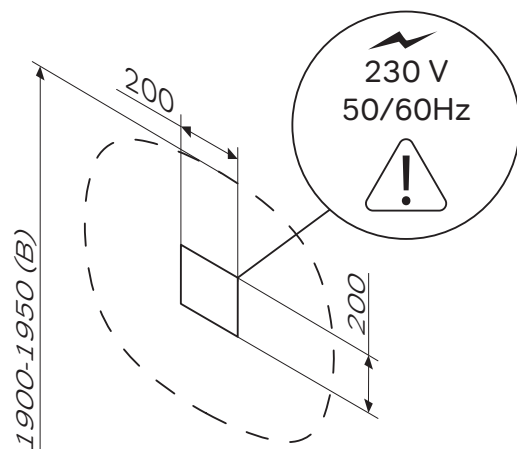


M8FMOX0551WGS
M8FMOX0651WGS
M8FMOX0801WGS

AM·PM



550x550
650x650
800x800



Чтобы включить или выключить подсветку зеркала, проведите рукой рядом с инфракрасным датчиком. Изменение яркости подсветки: Удерживайте ладонь перед ИК-датчиком, пока не будет достигнута желаемая яркость.